

aceline

Руководство
по эксплуатации

Игровое кресло
RB-006

Уважаемый покупатель!

Благодарим Вас за выбор нашей продукции.

Мы рады предложить Вам изделия и устройства, разработанные и изготовленные в соответствии с высокими требованиями к качеству, функциональности и дизайну. Перед началом эксплуатации внимательно прочитайте данное руководство, в котором содержится важная информация, касающаяся Вашей безопасности, а также рекомендации по правильному использованию продукта и уходу за ним. Позаботьтесь о сохранности настоящего руководства и используйте его в качестве справочного материала при дальнейшей эксплуатации изделия.

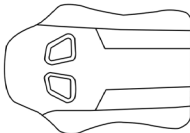




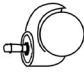
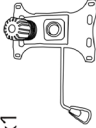
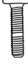

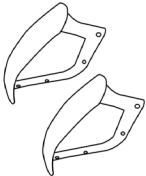
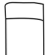




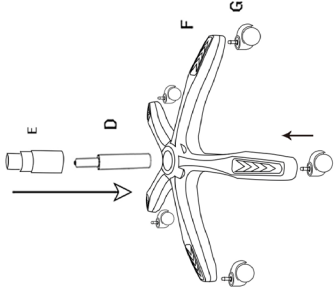
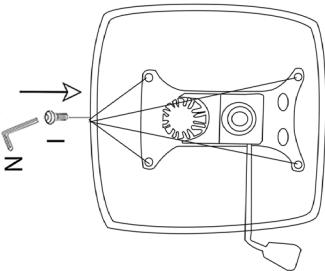

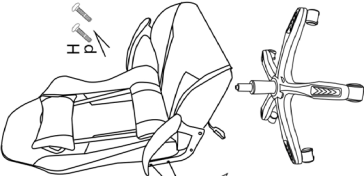
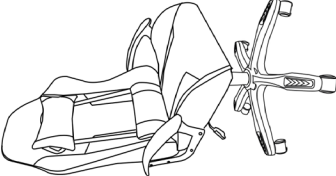
Назначение изделия

Кресло предназначено для обеспечения комфортной работы.

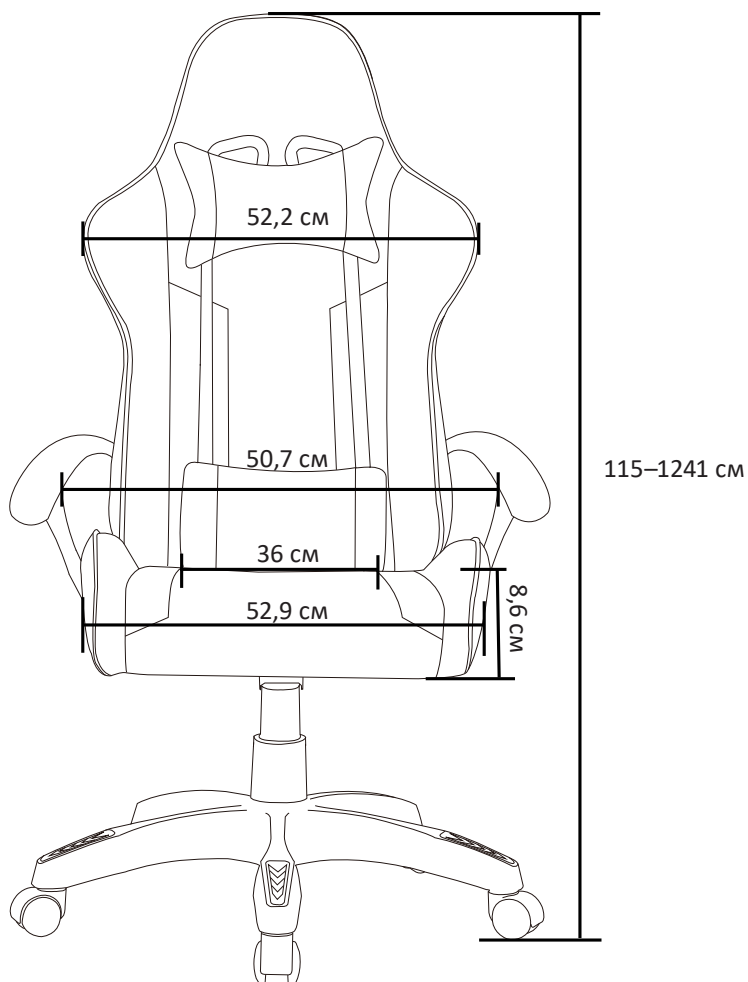
Меры предосторожности

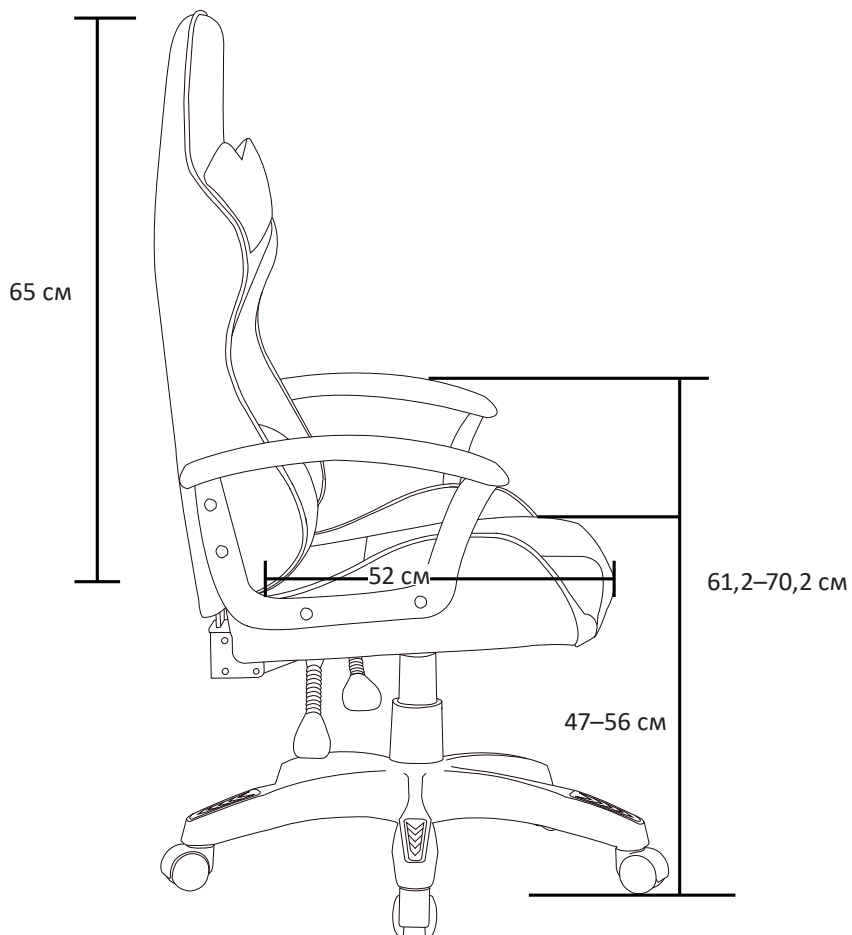
- Не оказывайте на кресло нагрузку, которая превышала бы максимальный допустимый вес.
- При использовании кресла в непосредственной близости от нагревательных и отопительных приборов его поверхность во время эксплуатации должна быть защищена от нагрева. Температура нагрева элементов мебели не должна превышать +40 °С.
- Не используйте кресло вблизи от открытого огня.
- При эксплуатации мебельной продукции необходимо исключить попадание воды и иных жидкостей на элементы изделий мебели, соприкасающихся с полом.
- Производите сборку изделия только в полном соответствии с прилагаемой инструкцией.
- При доставке в холодное время года (при температуре воздуха ниже 0 °С) в помещение с комнатной температурой, во избежание трещин в пластике и сбоя в работе газлифта, приступайте к сборке изделия спустя 2 часа.
- Кресла и стулья должны эксплуатироваться в проветриваемом помещении при температуре воздуха не менее +10 °С и относительной влажности воздуха 60–70%.
- Крепление частей кресла (спинка, подлокотники) требует регулярного осмотра, при необходимости винты следует подтянуть.
- Не вставайте ногами на сиденье стула или кресла, это может привести к падению и получению травмы.
- Перед первой эксплуатацией кресла необходимо проверить работоспособность всех механизмов.
- Избегайте прямого воздействия солнечных лучей, размещения вблизи отопительных приборов, сырых и холодных стен во избежание ухудшения внешнего вида и эксплуатационных свойств (появление пятен, пережоги кожи, износ обивочного материала).
- Для очистки изделия используйте сухую или слегка влажную х/б ткань или губку. При применении чистящих средств рекомендуется предварительно испробовать используемое чистящее средство на маленьком участке в незаметном месте изделия и убедиться в отсутствии дефектных пятен. Для чистки изделия не допускается применение органических растворителей.

Сборка

| | | |
|--|---|--|
| A x1  | D x1  | E x1  |
| B x1  | F x1  | G x5  |
| C x1  | H x8  | Q x1  |
| O x2  | R x1  | I x4  |
| M 8*25  | N x1  | P x8  |
| 1  | 2  | 3  |
| 4  | 5  | |

Габариты изделия





Технические характеристики

- Модель: RB-006.
- Торговая марка: Aceline.
- Ограничение по весу: 150 кг.
- Материал обивки: ткань.
- Материал крестовины (опоры): пластик.
- Ширина крестовины: 570 мм.
- Высота кресла: 1145–1235 мм.
- Ширина кресла: 700 мм.
- Высота сиденья: 465–555 мм.
- Размеры сиденья: 500 × 510 мм.
- Размер спинки: 520 × 790 мм.
- Вес: 12,8 кг.
- Область применения: бытовое.

Комплектация

- Комплект для сборки.
- Руководство по эксплуатации.

Правила и условия монтажа, хранения, перевозки (транспортировки), реализации и утилизации

- Правила и условия монтажа изделия описаны в данном руководстве в разделе «Сборка».
- Хранение изделия должно производиться в упаковке в отапливаемых помещениях у изготовителя и потребителя при температуре воздуха от 5 °С до 40 °С и относительной влажности воздуха не более 80%. В помещениях не должно быть агрессивных примесей (паров кислот, щелочей), вызывающих коррозию.
- Перевозка изделия должна осуществляться в сухой среде.
- Изделие требует бережного обращения, оберегайте его от воздействия пыли, грязи, ударов, влаги, огня и т.д.
- Реализация изделия должна производиться в соответствии с местным законодательством.
- Утилизация данного изделия должна быть осуществлена согласно местным нормам и правилам по переработке отходов. Обеспечивая правильную утилизацию данного продукта, Вы помогаете предотвратить нанесение потенциального вреда окружающей среде и здоровью человека в результате неконтролируемого выброса отходов и рационально использовать материальные ресурсы. Более подробную информацию о пунктах приема и утилизации данного продукта можно получить в местных муниципальных органах или на предприятии по вывозу бытового мусора.
- При обнаружении неисправности следует немедленно обратиться в авторизованный сервисный центр или утилизировать изделие.

Информация о гарантии

Производитель гарантирует бесперебойную работу устройства в течение всего гарантийного срока, а также отсутствие дефектов в материалах и сборке. Гарантийный период исчисляется с момента приобретения изделия и распространяется только на новые продукты. В гарантийное обслуживание входит бесплатный ремонт или замена элементов, вышедших из строя не по вине потребителя в течение гарантийного срока при условии эксплуатации изделия согласно руководству пользователя. Ремонт или замена элементов производится на территории уполномоченных сервисных центров.

Срок гарантии: 24 мес.

Срок эксплуатации: 36 мес.

Актуальный список сервисных центров: <https://www.dns-shop.ru/service-center/>

Дополнительная информация

Изготовитель: Аньцзи Жуйбао Фениче Ко., Лтд.

Завод №2 (Дом Чанхуэй Жэнь и Минь Сюй), промпарк Грин Хоум, зона экономического развития Аньцзи, ул. Дипу, уезд Аньцзи, г. Хучжоу, пров. Чжэцзян, Китай.

Manufacturer: Anji Ruibao Furniture Co., Ltd.

No. 2 Plant (House of Changhui Ren and Min Xu), Green Home Industrial Park, Anji Economic Development Zone, Dipu Street, Anji County, Huzhou City, Zhejiang Province, P. R. China.

Сделано в Китае.

Импортер в России / уполномоченное изготовителем лицо:

ООО «ДНС ЛОДЖИСТИК».

690025, Приморский край, г.о. Владивостокский, г. Владивосток, ул. Фанзавод, д.1, каб. 15.

Адрес электронной почты: dns-logistic.llc@mail.dlogistix.com

Товар соответствует требованиям технического регламента Таможенного союза ТР ТС 025/2012 «О безопасности мебельной продукции».

Номер декларации соответствия: ЕАЭС N RU Д-СН.РА01.В.41962/25.

Срок действия: с 27.01.2025 по 20.01.2030.

Спецификации, информация о продукте и его внешний вид могут быть изменены без предварительного уведомления пользователя в целях улучшения качества нашей продукции.



Дата изготовления товара указана на упаковке.

v.2

aceline