

Руководство по эксплуатации

Игровое кресло
Steel Plate

DEXP

Уважаемый покупатель!

Благодарим Вас за выбор нашей продукции.

Мы рады предложить Вам изделия и устройства, разработанные и изготовленные в соответствии с высокими требованиями к качеству, функциональности и дизайну. Перед началом эксплуатации внимательно прочитайте данное руководство, в котором содержится важная информация, касающаяся Вашей безопасности, а также рекомендации по правильному использованию продукта и уходу за ним. Позаботьтесь о сохранности настоящего руководства и используйте его в качестве справочного материала при дальнейшей эксплуатации изделия.

Назначение изделия

Кресло предназначено для обеспечения комфортной работы.

Основные характеристики

- Модель: WW01.
- Торговая марка: DEXP.
- Максимальная нагрузка: 150 кг.
- Материал обивки: ткань\экокожа.*
- Материал крестовины (опоры): алюминий.
- Механизм качания: синхронный механизм.
- Высота кресла: 1270–1405 мм.
- Ширина кресла: 700 мм.
- Высота сиденья: 420–500 мм.
- Размер спинки: 500 × 930 мм.
- Вес кресла: 22,6 кг.
- Область применения: бытовое.

Комплектация

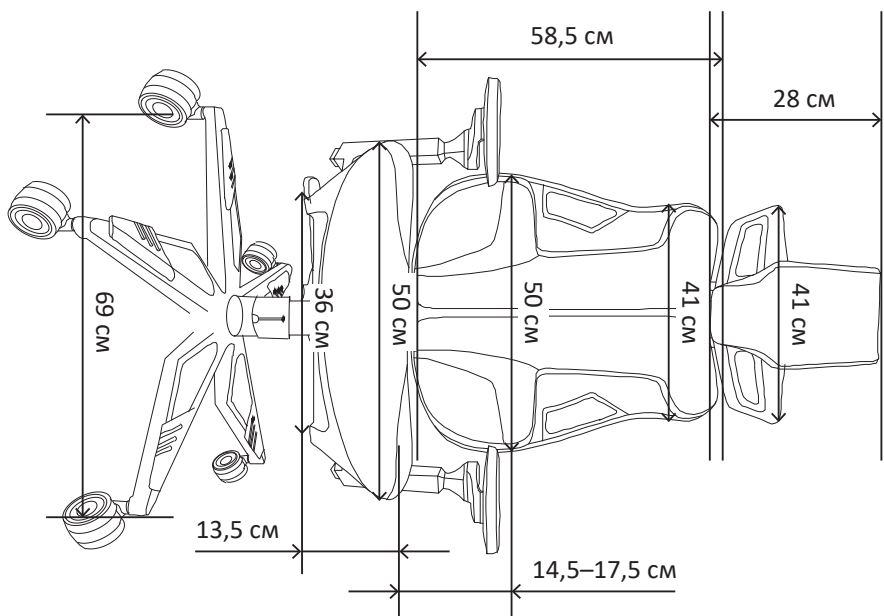
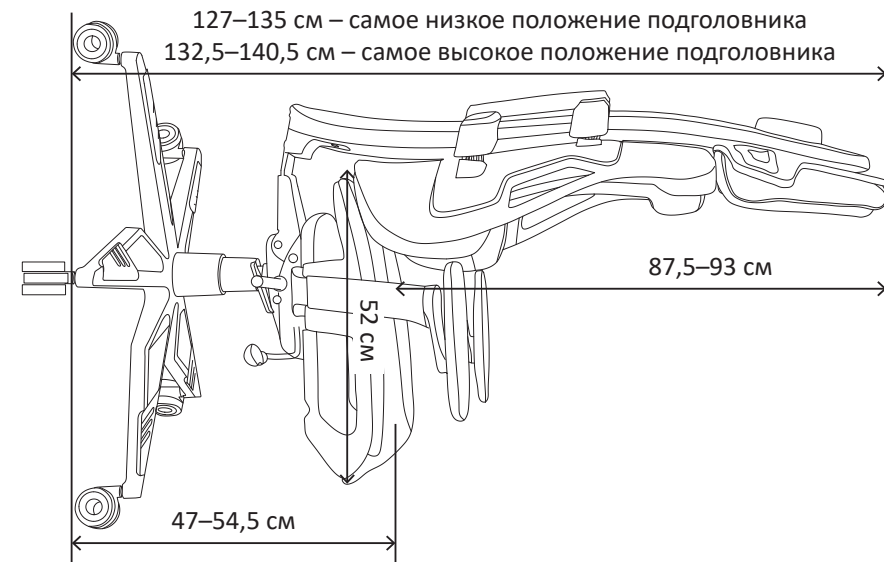
- Кресло.
- Комплект для сборки.
- Руководство по эксплуатации.

Меры предосторожности







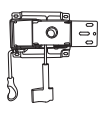




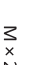

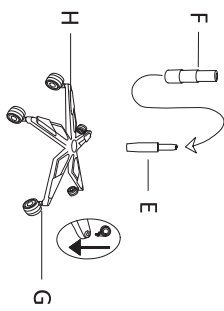
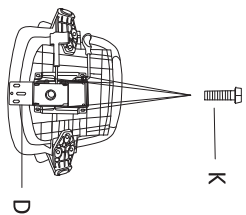
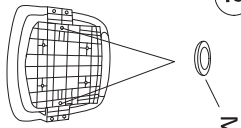
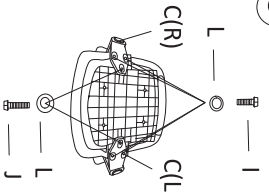
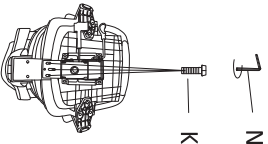
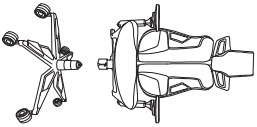
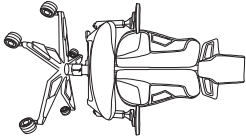
- Не превышайте максимально допустимый вес.
- При использовании кресла в непосредственной близости от нагревательных и отопительных приборов его поверхность во время эксплуатации должна быть защищена от нагрева. Температура нагрева элементов мебели не должна превышать +40 °С.
- Не используйте кресло вблизи открытого огня.
- При эксплуатации мебельной продукции необходимо исключить попадание воды и иных жидкостей на элементы изделий мебели, соприкасающихся с полом.
- Производите сборку изделия только в полном соответствии с прилагаемой инструкцией.

* Материал обивки может отличаться в зависимости от цвета изделия.

Размеры изделия



Инструкция по сборке

<p>A × 1</p> 	<p>G × 5</p> 	<p>B × 1</p> 	<p>H × 1</p> 	<p>C × 1(L) × 1(R)</p> 	<p>I × 4</p> 	<p>D × 1</p> 	<p>K × 7</p> 	<p>E × 1</p> 	<p>L × 6</p> 	<p>F × 1</p> 	<p>M × 2</p> 	<p>N × 1</p> 	
<p>1</p>  <p>F — E — G</p> <p>H</p>	<p>4</p>  <p>K — D</p>	<p>2</p>  <p>M</p>	<p>3</p>  <p>I — L — C(R) — C(L) — J</p>	<p>5</p>  <p>N — K</p>	<p>6</p>  <p>↑</p>	<p>7</p> 							

Правила и условия монтажа, хранения, перевозки (транспортировки), реализации и утилизации

- Правила и условия монтажа изделия описаны в данном руководстве в разделе «Инструкция по сборке».
- Хранение устройства должно производиться в упаковке в отапливаемых помещениях у изготовителя и потребителя при температуре воздуха от 5 °С до 40 °С и относительной влажности воздуха не более 80%. В помещениях не должно быть агрессивных примесей (паров кислот, щелочей), вызывающих коррозию.
- Перевозка устройства должна осуществляться в сухой среде.
- Устройство требует бережного обращения, оберегайте его от воздействия пыли, грязи, ударов, влаги, огня и т.д.
- Реализация устройства должна производиться в соответствии с местным законодательством.
- Утилизация данного изделия должна быть осуществлена согласно местным нормам и правилам по переработке отходов. Обеспечивая правильную утилизацию данного продукта, Вы помогаете предотвратить нанесение потенциального вреда окружающей среде и здоровью человека в результате неконтролируемого выброса отходов и рационально использовать материальные ресурсы. Более подробную информацию о пунктах приема и утилизации данного продукта можно получить в местных муниципальных органах или на предприятии по вывозу бытового мусора.
- При обнаружении неисправности устройства следует немедленно обратиться в авторизованный сервисный центр или утилизировать устройство.

Дополнительная информация

Manufacturer: ANJI HONGSHENG FURNITURE CO.,LTD.

Floors 1-3 and 8th floor west of the factory building at No. 399 Huandao South Road, Dipu Street, Anji County, Huzhou, Zhejiang Sheng, China.

Изготовитель: АНЬЦЗИ ХУНШЭН ФЕНИЧЕ КО., ЛТД.

Эт. 1–3 и 8-й, запад заводского здания, южное шоссе Хуаньдао №399, ул. Дипу, уезд Аньцзи, г. Хучжоу, пров. Чжэцзян, Китай.

Сделано в Китае.

Импортер в России / уполномоченное изготовителем лицо: ООО «ДНС Ритейл». 690068, Россия, Приморский край, г. Владивосток, проспект 100-летия Владивостока, дом 155, корпус 3, офис 5.

Адрес электронной почты: dnsretail@mail.dlogistix.com

Товар соответствует требованиям технического регламента Таможенного союза ТР ТС 025/2012 «О безопасности мебельной продукции».

Номер декларации соответствия: ЕАЭС N RU Д-CN.РА10.В.30660/24.

Срок действия: 08.11.2024 – 07.11.2029.

Внешний вид изделия и его характеристики могут подвергаться изменениям без предварительного уведомления в целях улучшения качества нашей продукции.



Товар изготовлен (мм.гггг): _____ v.2

Гарантийный талон

SN/IMEI: _____

Дата постановки на гарантию: _____

Производитель гарантирует бесперебойную работу устройства в течение всего гарантийного срока, а также отсутствие дефектов в материалах и сборке. Гарантийный период исчисляется с момента приобретения изделия и распространяется только на новые продукты.

В гарантийное обслуживание входит бесплатный ремонт или замена элементов, вышедших из строя не по вине потребителя в течение гарантийного срока при условии эксплуатации изделия согласно руководству пользователя. Ремонт или замена элементов производится на территории уполномоченных сервисных центров.

Срок гарантии: 24 мес.

Срок эксплуатации: 24 мес.

Актуальный список сервисных центров по адресу:

<https://www.dns-shop.ru/service-center/>

Гарантийные обязательства и бесплатное сервисное обслуживание не распространяются на перечисленные ниже принадлежности, входящие в комплектность товара, если их замена не связана с разборкой изделия:

- Элементы питания (батарейки) для ПДУ (Пульт дистанционного управления).
- Соединительные кабели, антенны и переходники для них, наушники, микрофоны, устройства «HANDS-FREE»; носители информации различных типов, программное обеспечение (ПО) и драйверы, поставляемые в комплекте (включая, но не ограничиваясь ПО, предустановленным на накопитель на жестких магнитных дисках изделия), внешние устройства ввода-вывода и манипуляторы.
- Чехлы, сумки, ремни, шнуры для переноски, монтажные приспособления, инструменты, документацию, прилагаемую к изделию.
- Расходные материалы и детали, подвергающиеся естественному износу.

