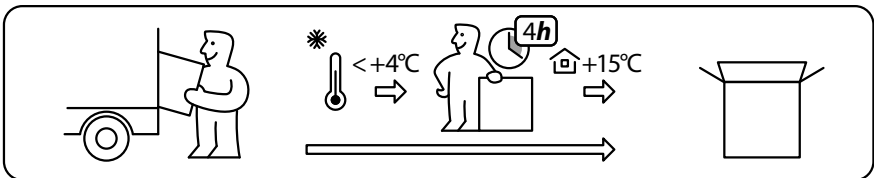


M05



# METTA Y 4D

Triumph  
Black  
Free





После вскрытия упаковки, удалите металлические скобы с крышки коробки во избежание повреждения изделия.

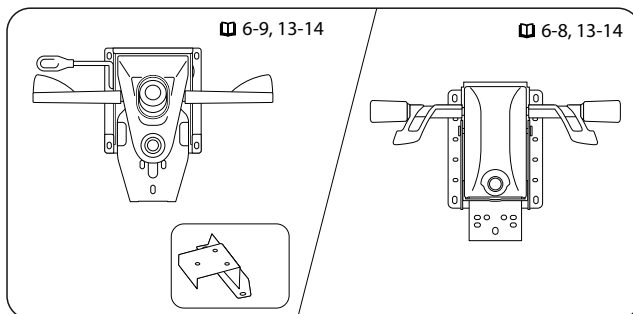
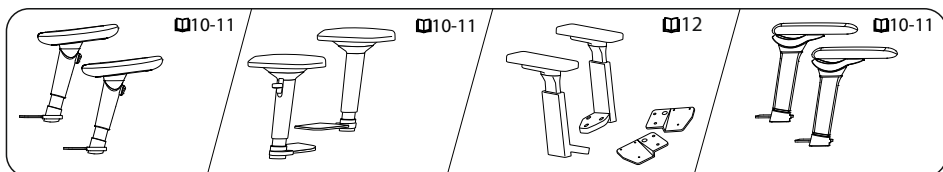
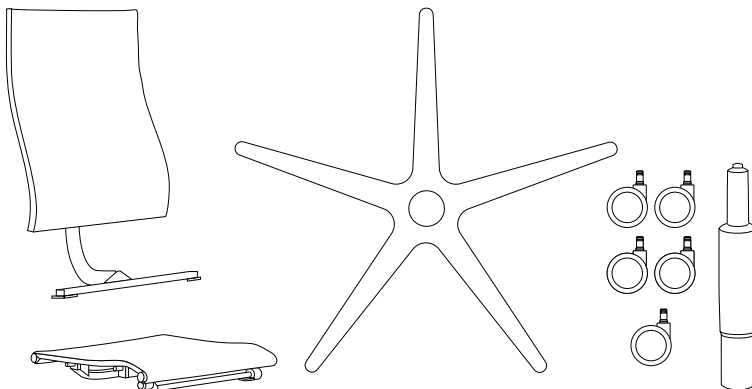
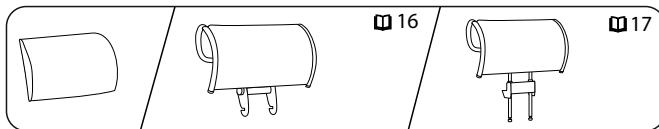
## Внимание!

При сборке и эксплуатации не разбирайте комплектующие, собранные на заводе-изготовителе.

При транспортировке мебели при температуре ниже 4°C необходимо до начала эксплуатации выдержать её в тёплом помещении не менее четырех часов.

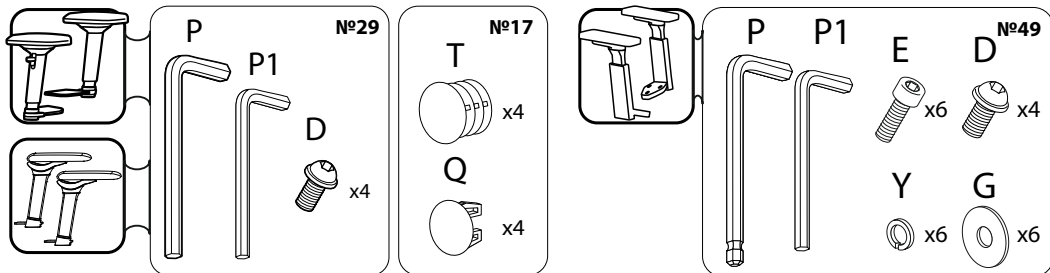
Кресло предназначено для сидения во время работы или отдыха. Не рекомендуется вставать на кресло, садиться на подлокотники, использовать кресло для физических упражнений. Следуйте рекомендациям по эксплуатации, указанным на последней странице, для долгой, безопасной и исправной работы кресла и его комплектующих.

**Инструкция является универсальной!**

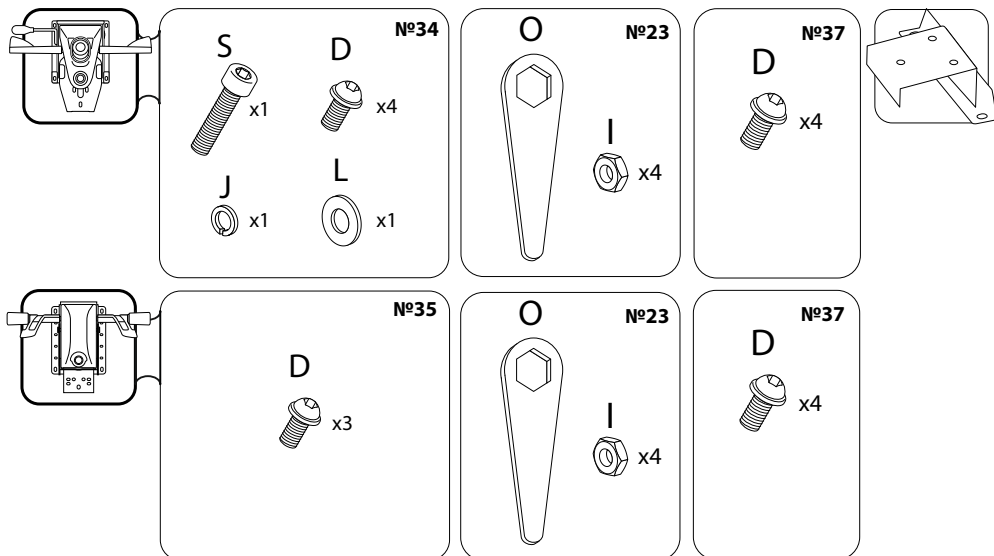


В зависимости от комплектации кресла вложены соответствующие пакеты метизов:

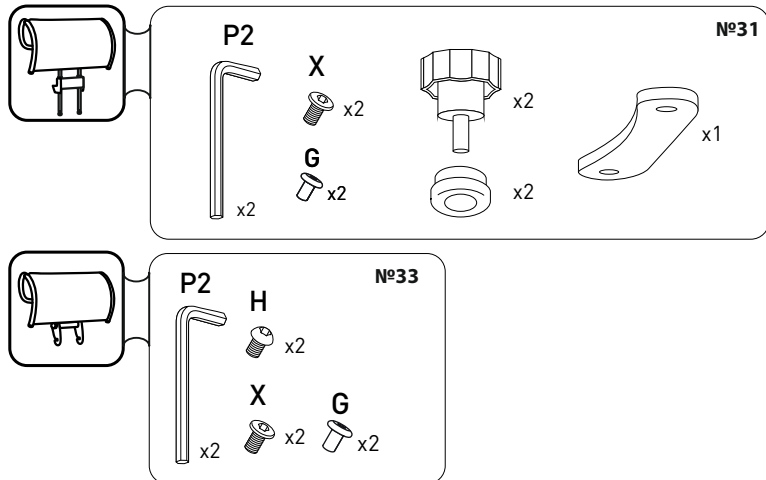
### для подлокотников



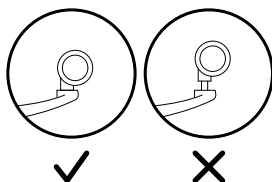
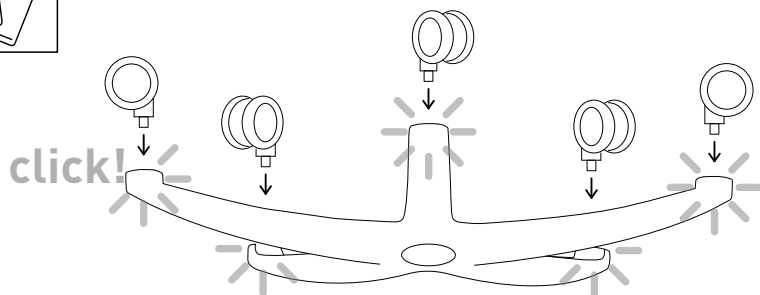
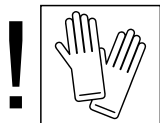
### для механизма качания



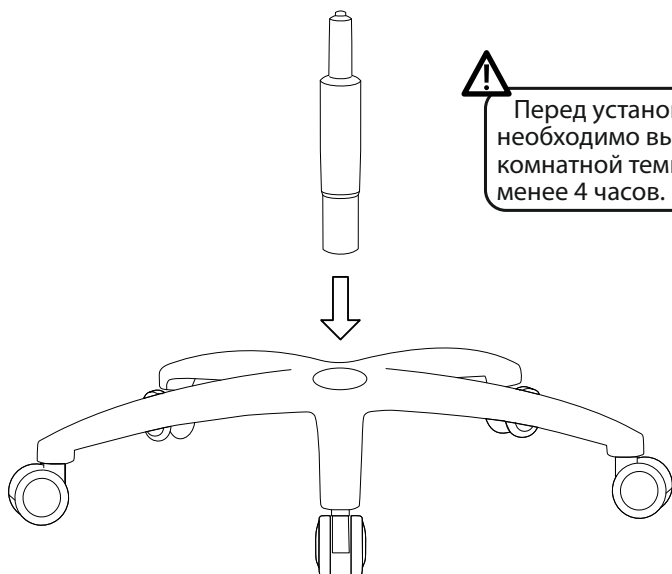
### для подголовника




# 1

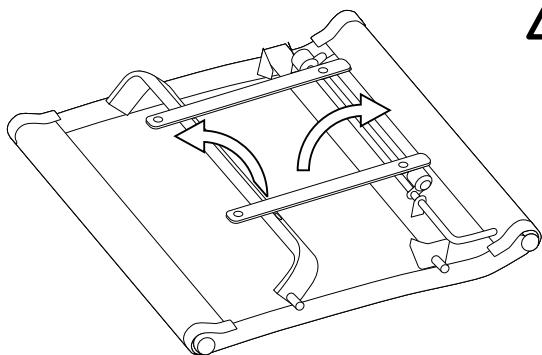
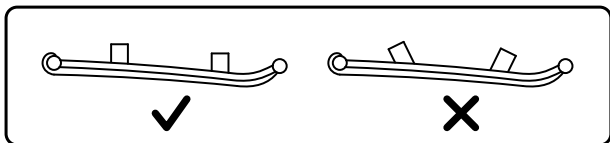


# 2

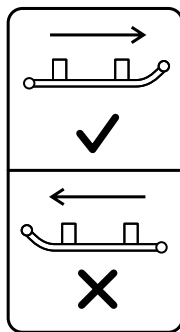
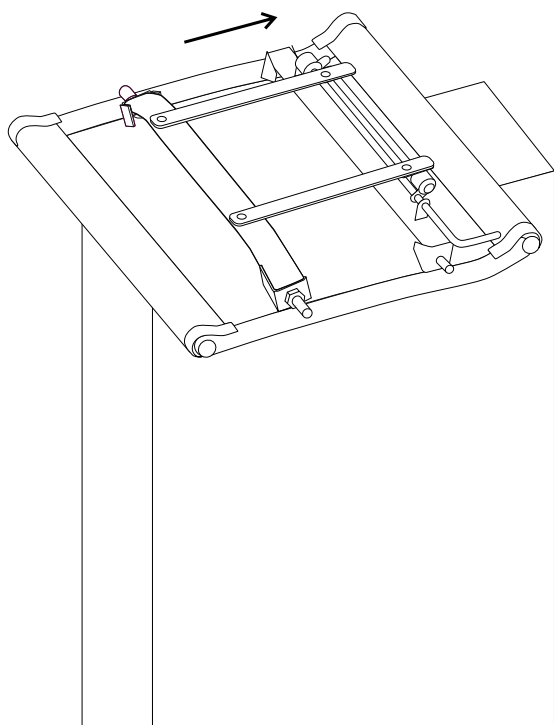
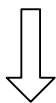


 Перед установкой газ-лифт необходимо выдержать в комнатной температуре не менее 4 часов.

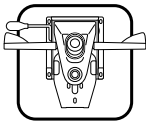
# 3



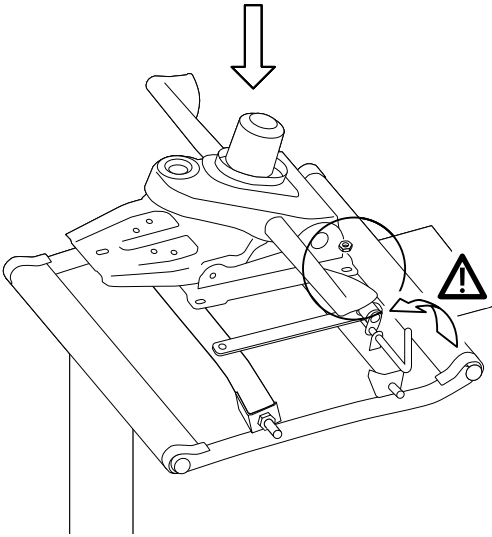
После вскрытия упаковки,  
удалите металлические скобы с  
крышки коробки во избежание  
повреждения изделия.



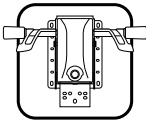
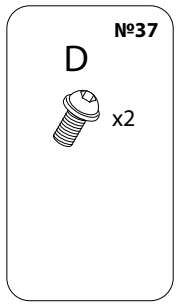
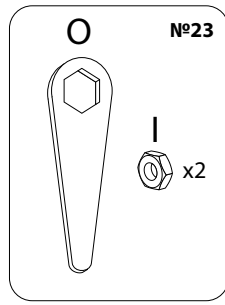
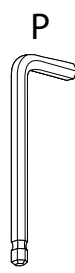
# 4



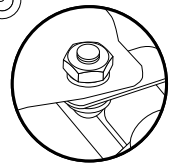
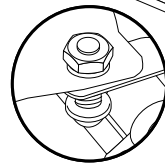
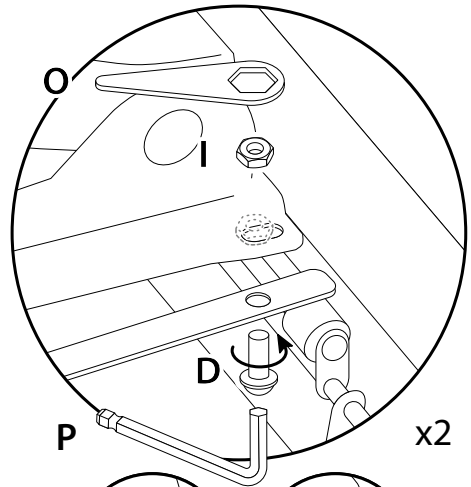
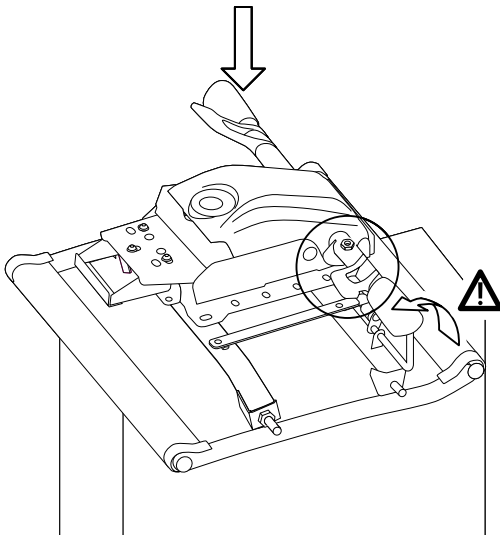
M06



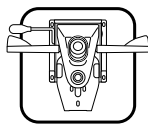
Окончательная затяжка винтов производится на следующем этапе сборки кресла.



M26

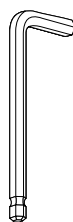


# 5



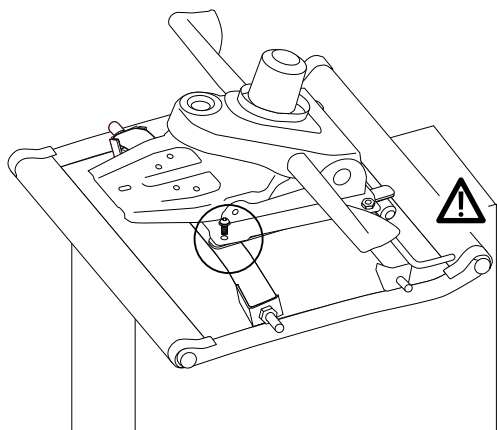
M06

P

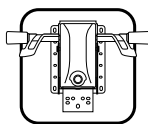


№37

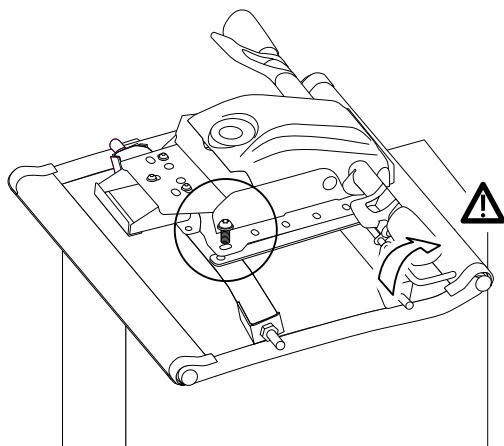
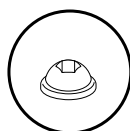
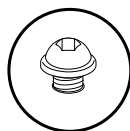
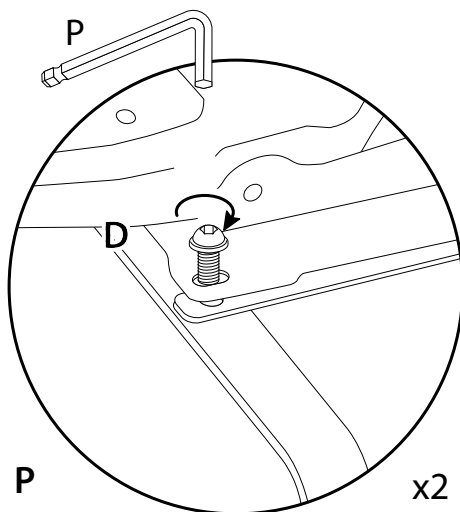
D



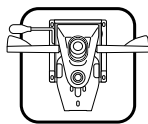
Окончательная затяжка винтов производится на следующем этапе сборки кресла.



M26



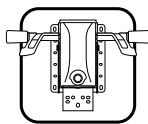
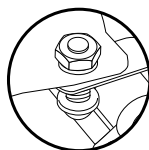
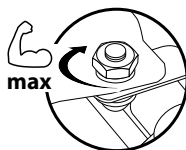
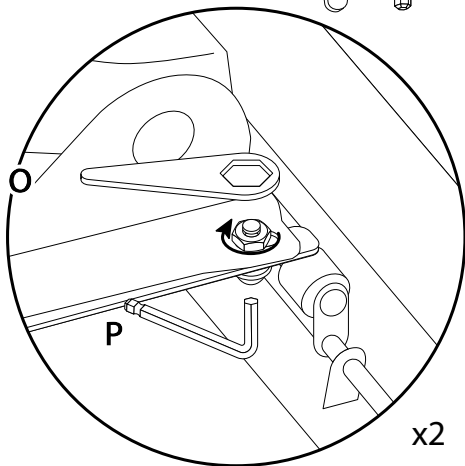
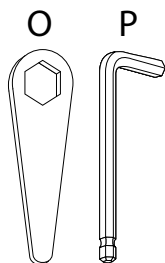
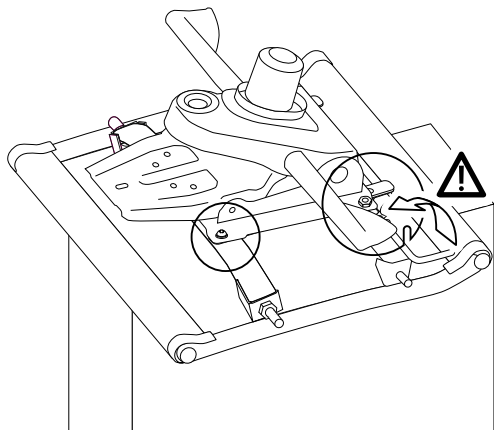
# 6



M06



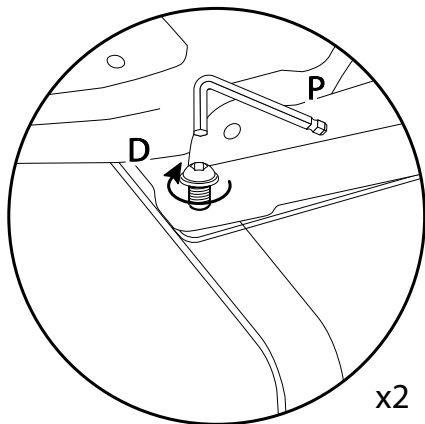
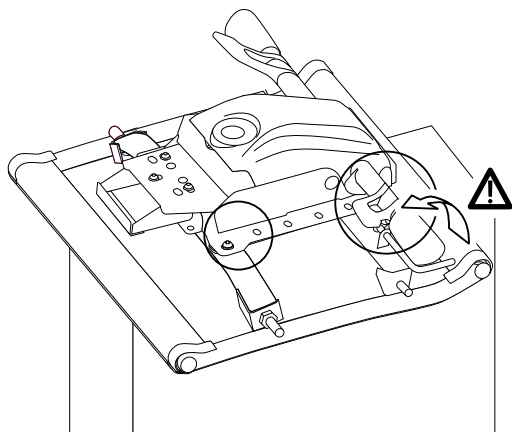
Перед окончательной затяжкой выровняйте механизм качания относительно сиденья.



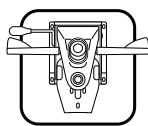
M26



Перед окончательной затяжкой выровняйте механизм качания относительно сиденья.



# 7

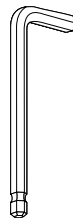


M06



Выполнить только для механизма M06.

P

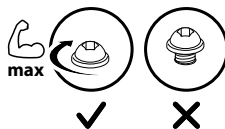
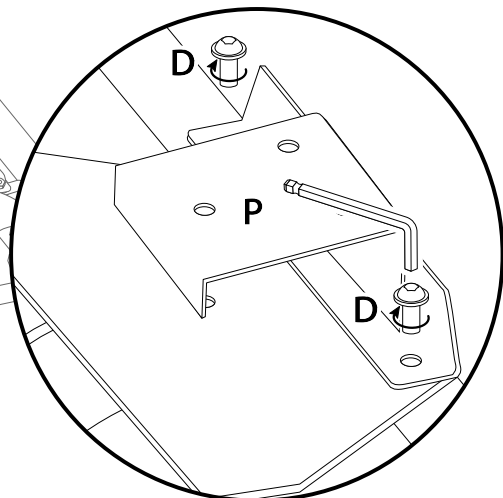
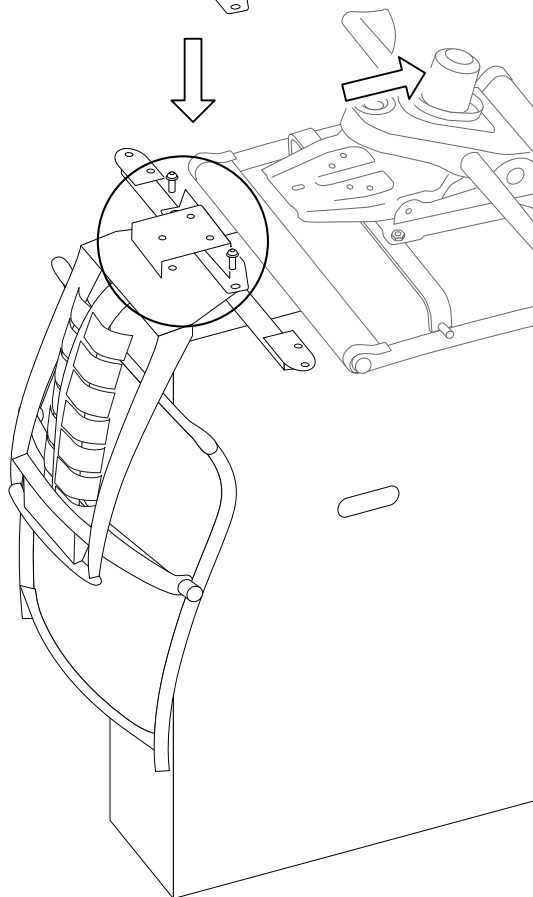
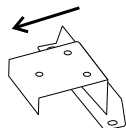
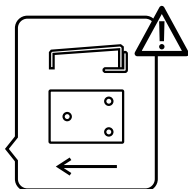


D

№34

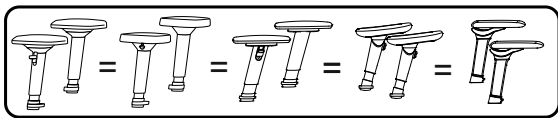


x2



Перед выполнением данного этапа сборки снимите узел крепления, закрепленный на механизме M06 кабельной стяжкой.

# 8

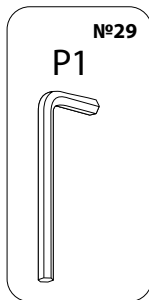
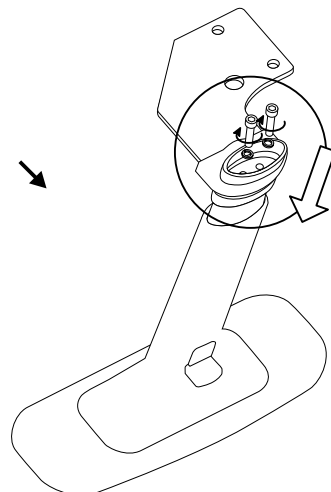
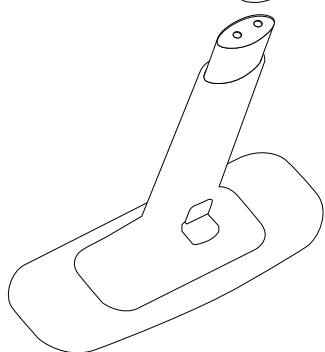
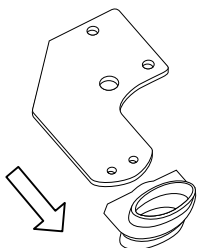
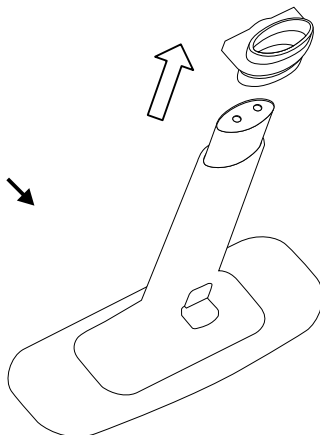
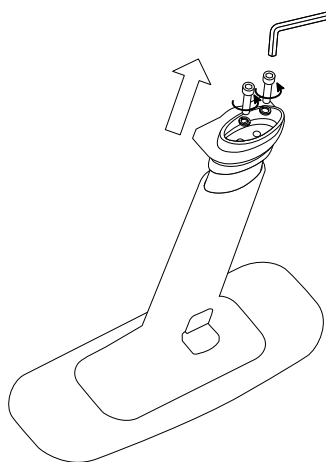


x2

P1

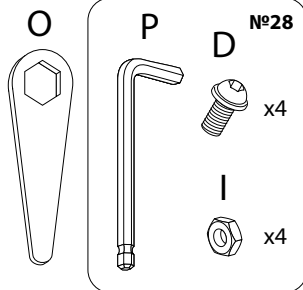
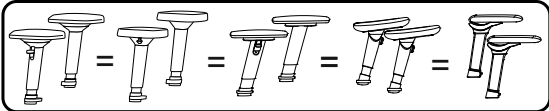


Выберите правильный вариант сборки подлокотников в зависимости от комплектации кресла.

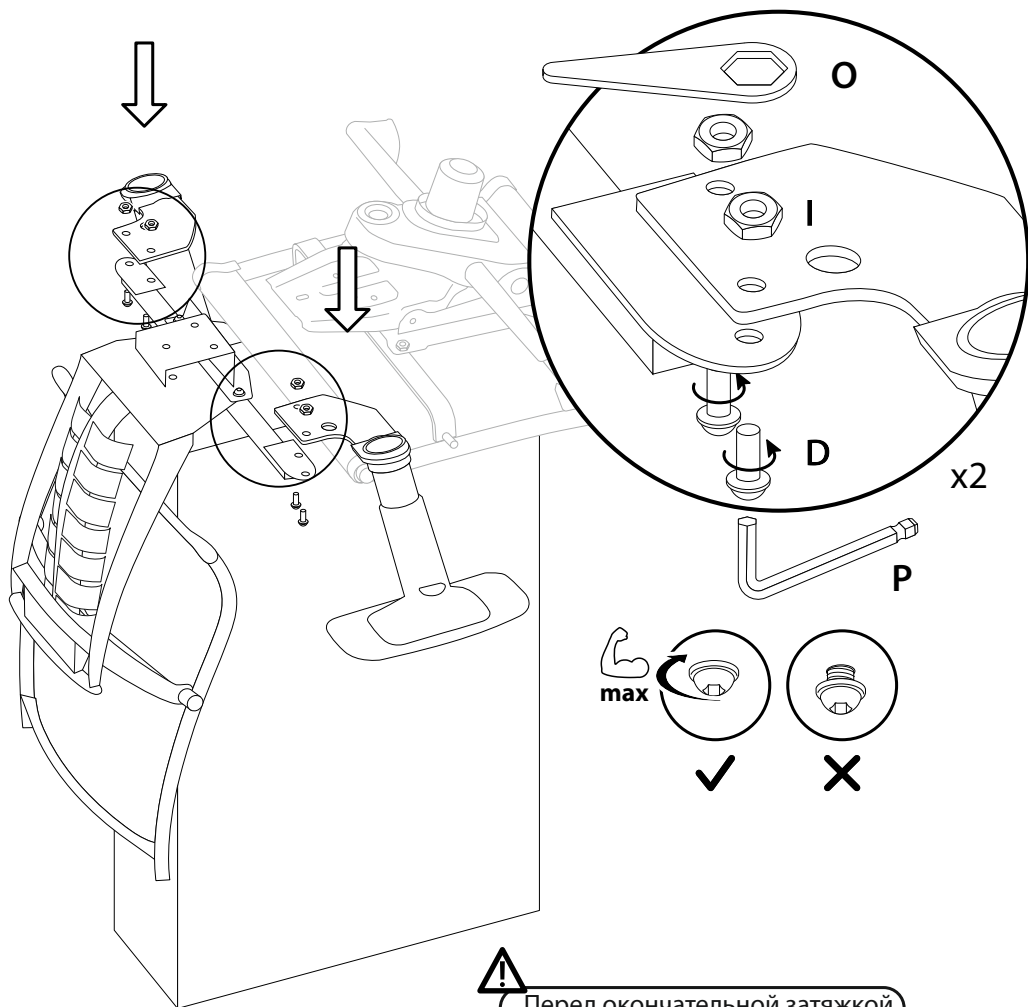


Перед окончательной затяжкой выровняйте пластины относительно подлокотника.

# 8



**!** Выберите правильный вариант крепления подлокотников в зависимости от комплектации кресла.



**!** Перед окончательной затяжкой, выровняйте подлокотники относительно спинки кресла

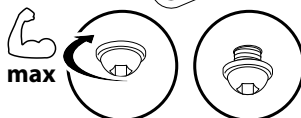
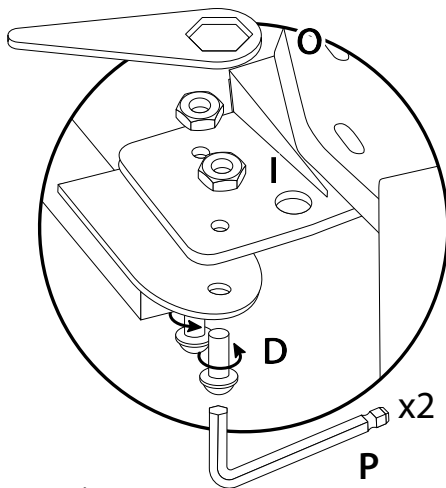
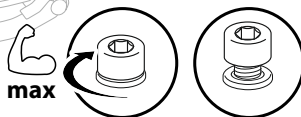
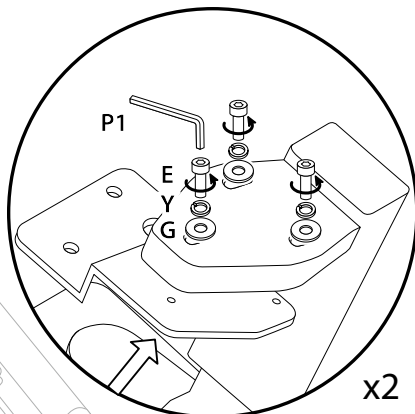
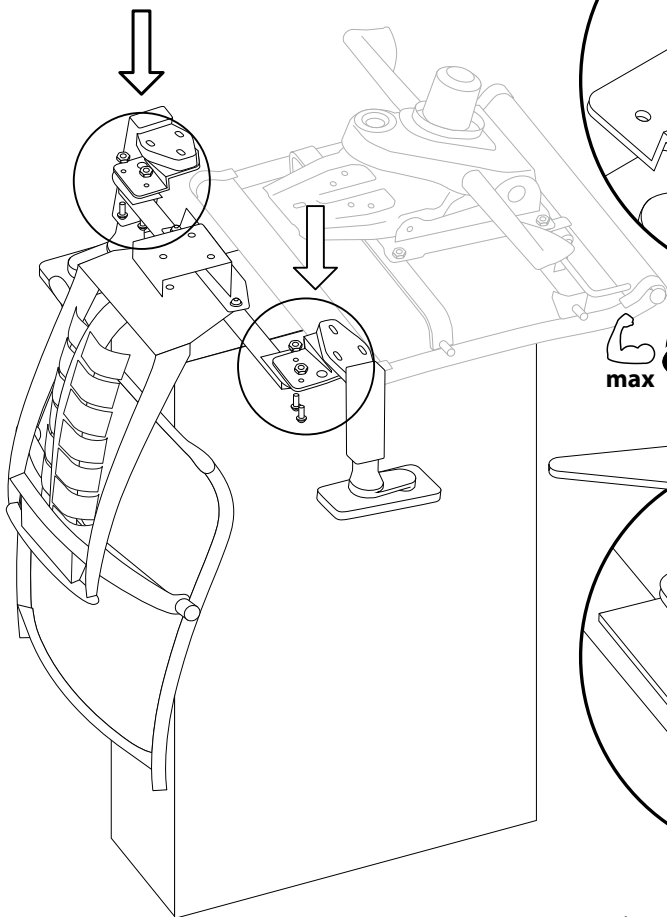
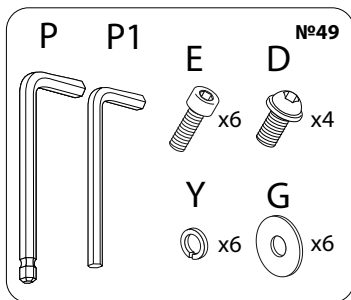
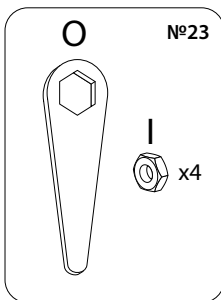
# 8

x2



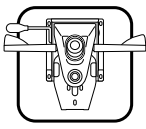
1) Выберите правильный вариант сборки подлокотников в зависимости от комплектации кресла.

2) Выберите правильный вариант крепления подлокотников в зависимости от комплектации кресла.

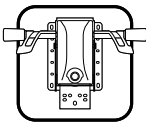
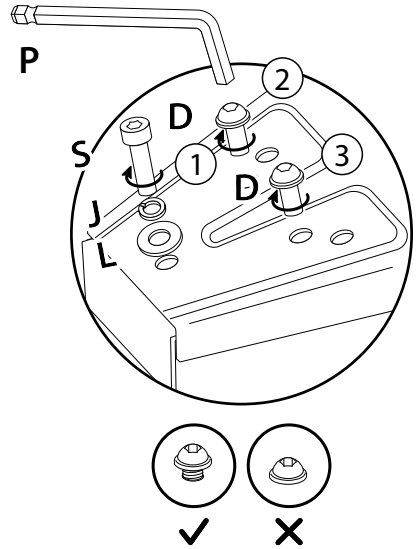
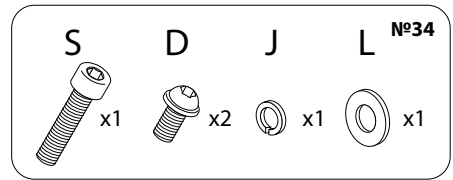
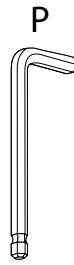
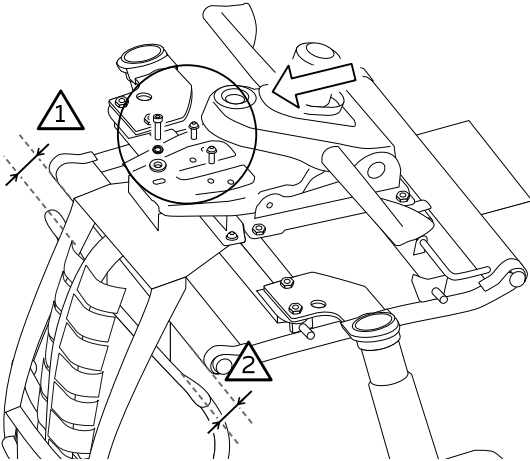
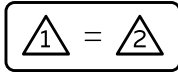


Перед окончательной затяжкой, выровняйте подлокотники относительно спинки кресла

# 9



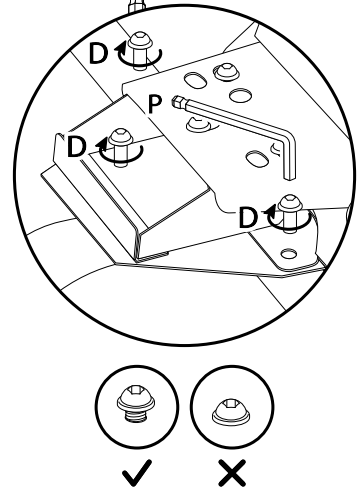
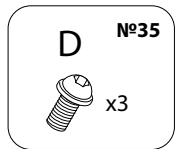
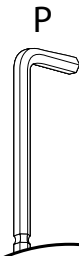
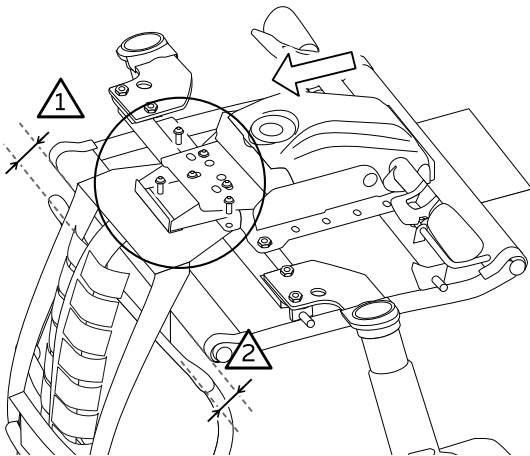
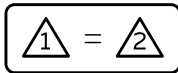
M06



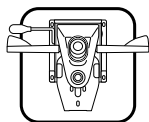
M26



Выберите правильный вариант крепления в зависимости от мультиблока в составе кресла.



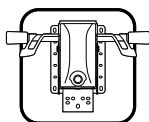
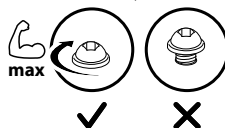
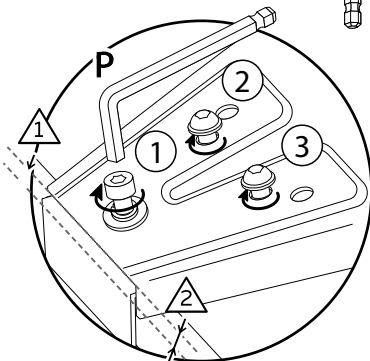
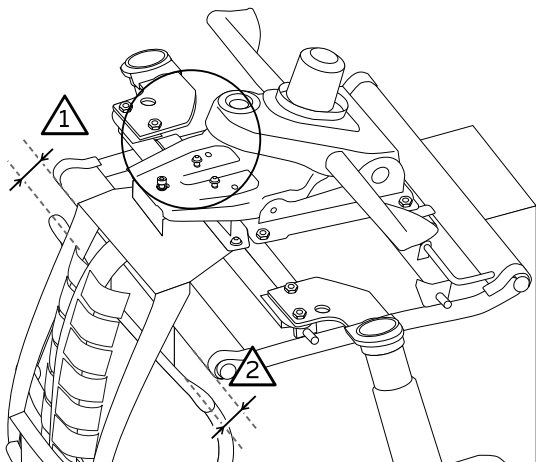
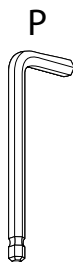
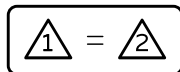
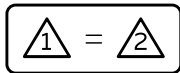
# 10



M06



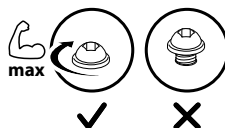
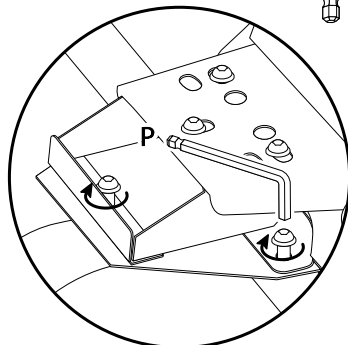
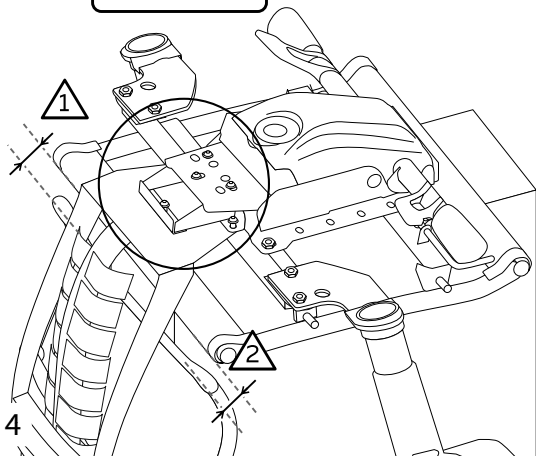
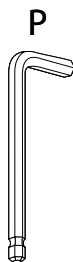
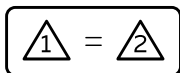
Выберите правильный вариант крепления в зависимости от мультиблока в составе кресла.  
Перед окончательной затяжкой выровняйте спинку кресла относительно сиденья .



M26



Выберите правильный вариант крепления в зависимости от мультиблока в составе кресла.  
Перед окончательной затяжкой выровняйте спинку кресла относительно сиденья .

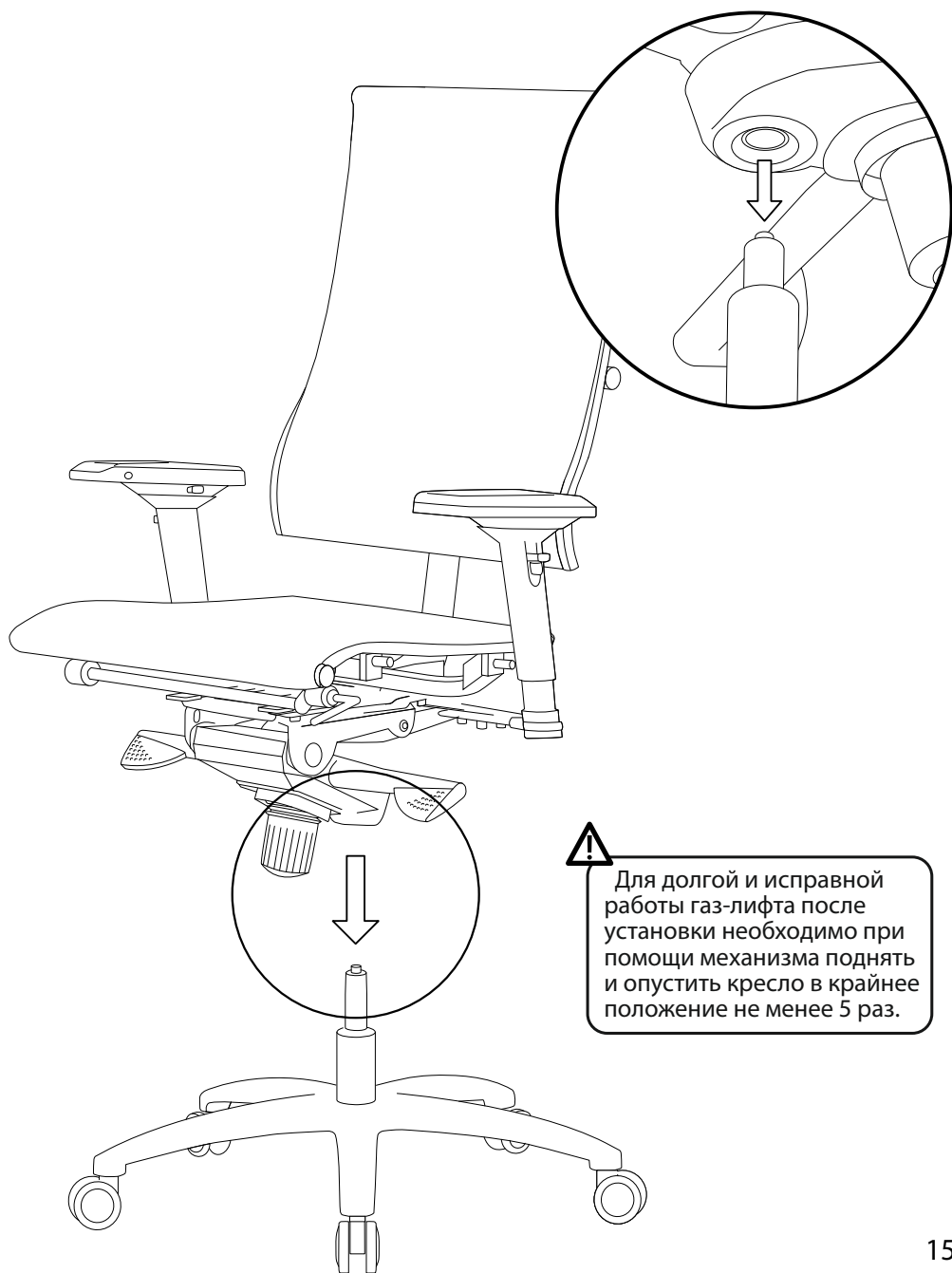


# 11



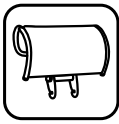
x2

Для установки верхней части кресла на основание рекомендуется участие двух человек.



Для долгой и исправной работы газ-лифта после установки необходимо при помощи механизма поднять и опустить кресло в крайнее положение не менее 5 раз.

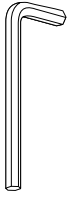
# 12



HrB-31

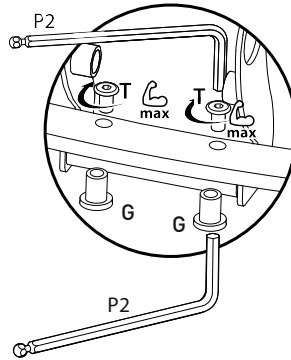
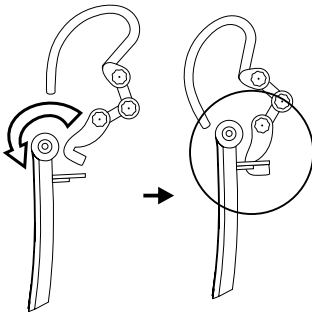
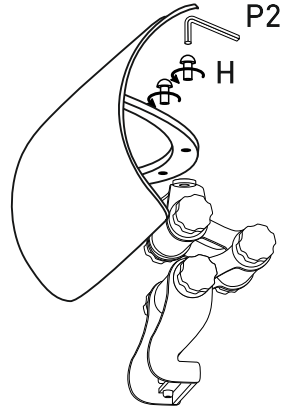
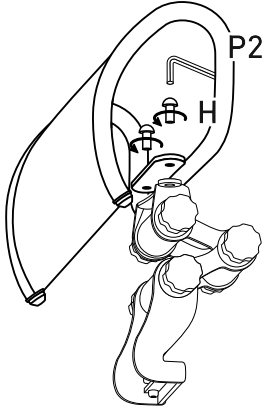
Nº33

P2



H

x2



Nº33

P2

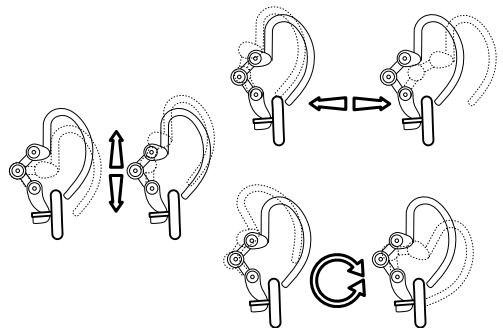
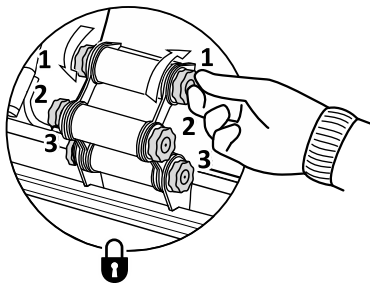
X

x2

G

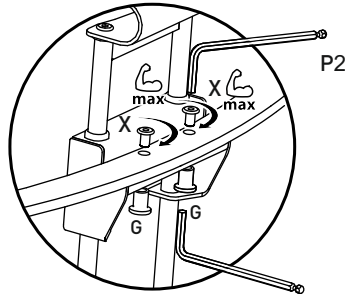
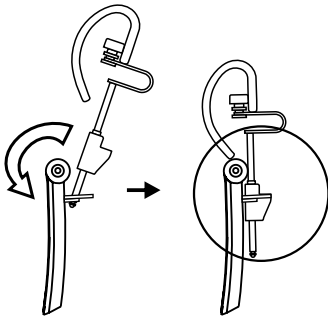
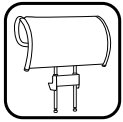
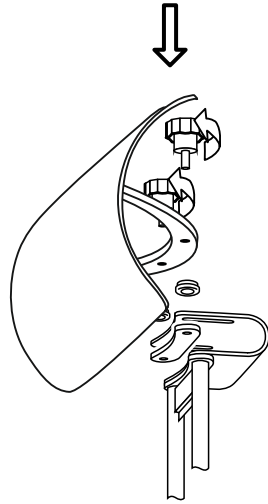
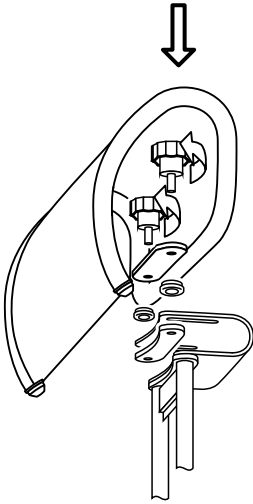
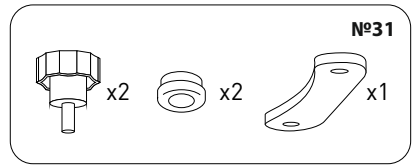
x2

x2

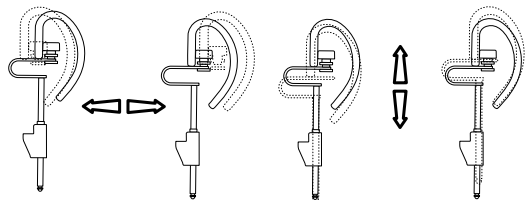
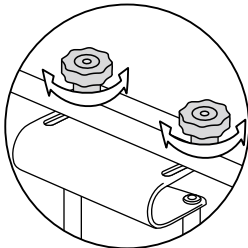
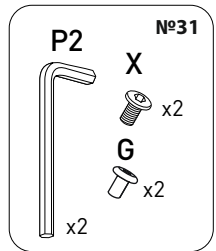


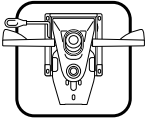


HrB-21

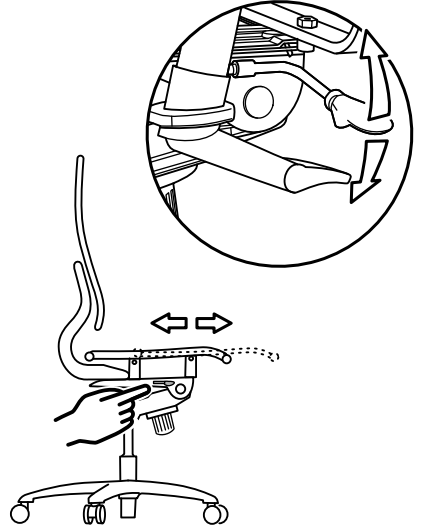
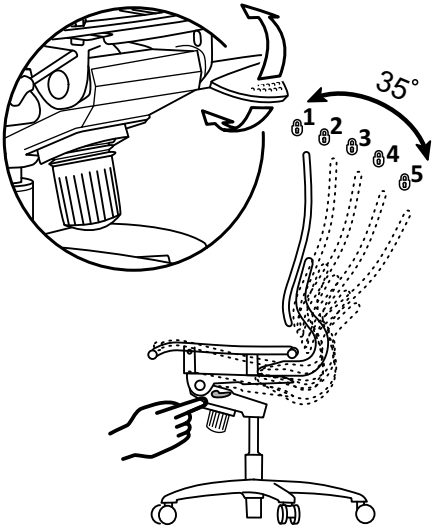
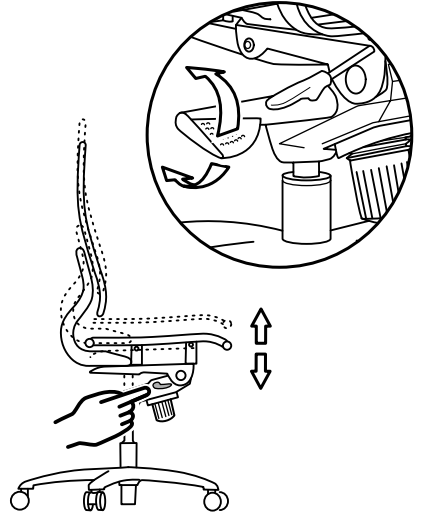
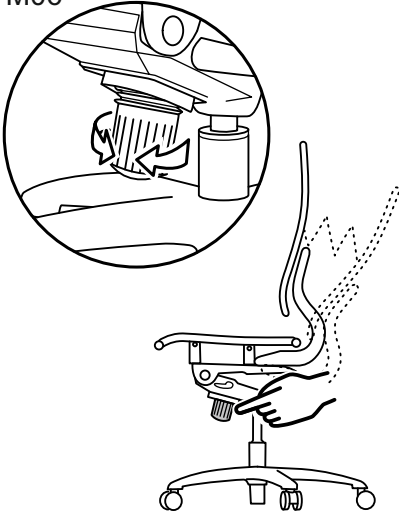


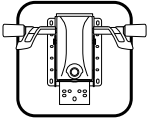
P2



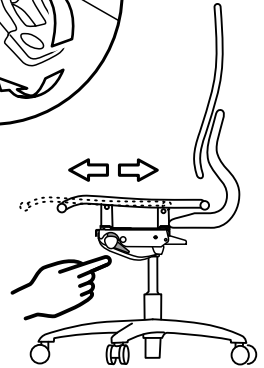
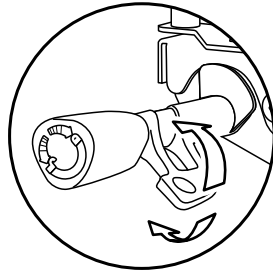
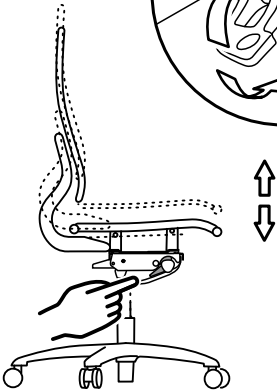
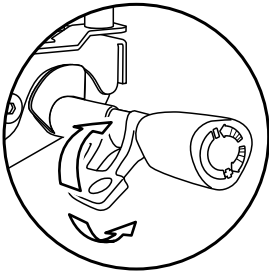
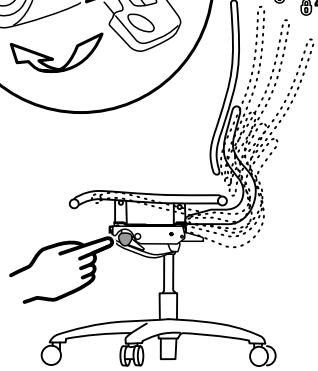
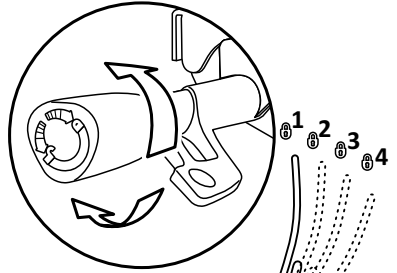
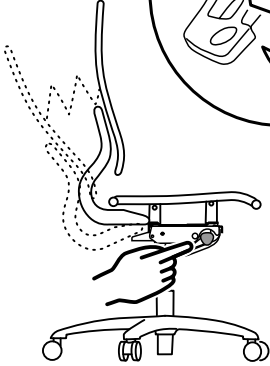
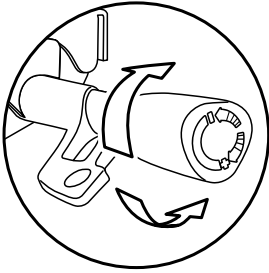


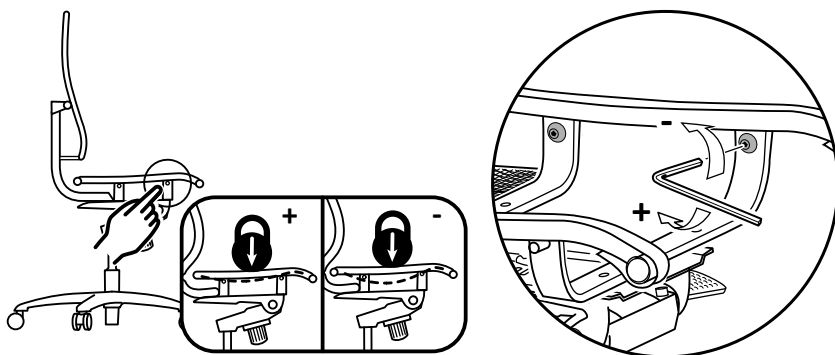
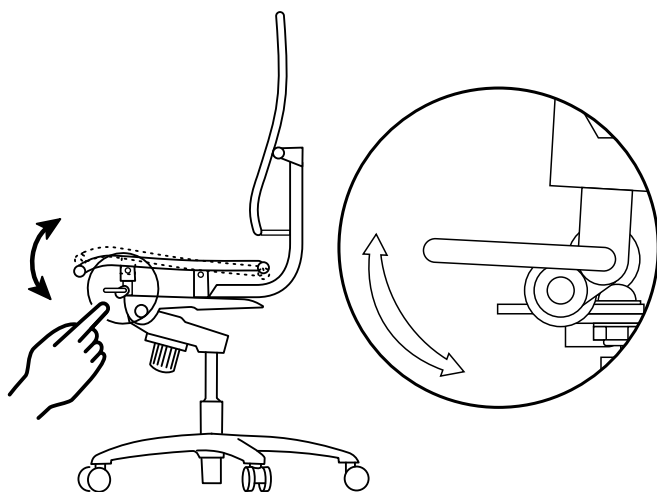
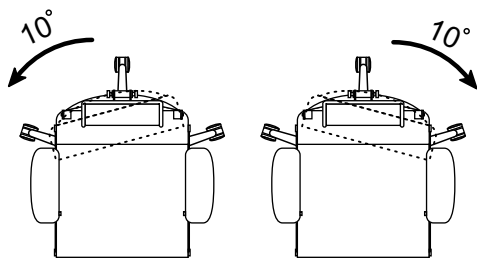
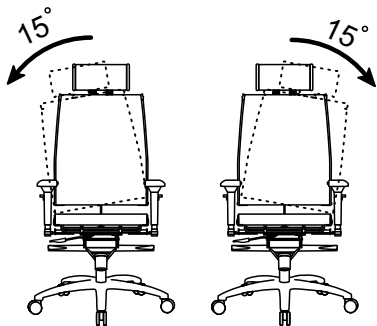
M06

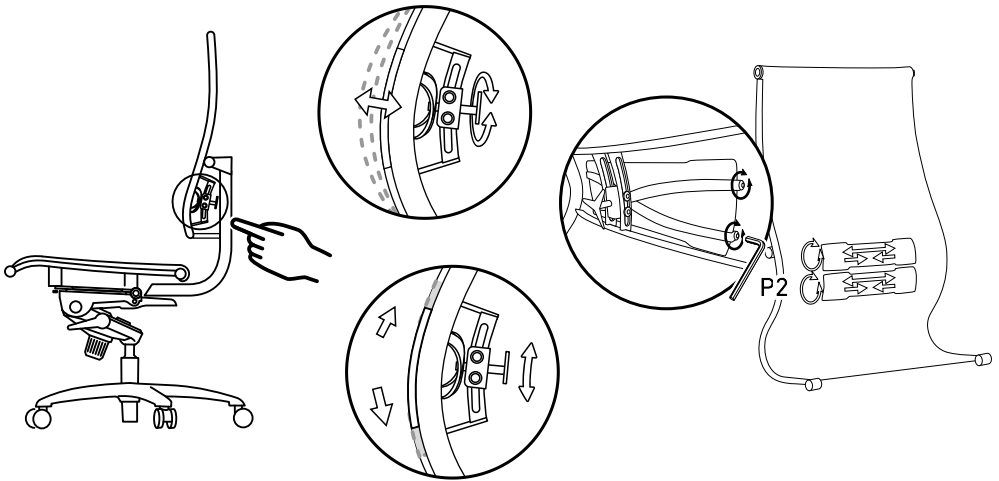
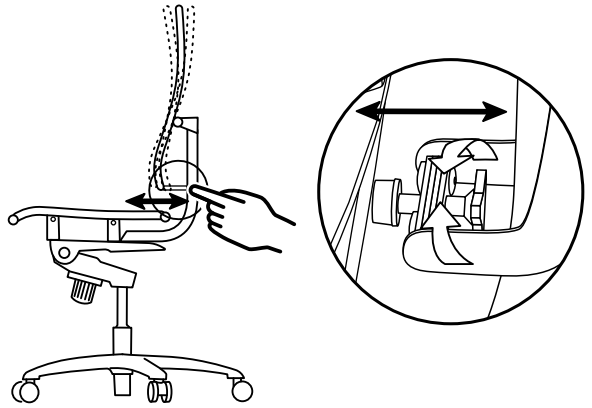
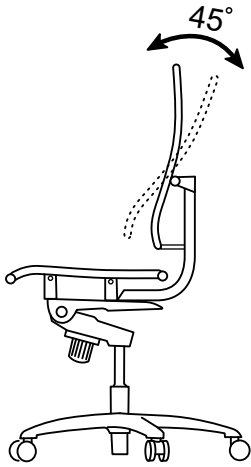




M26

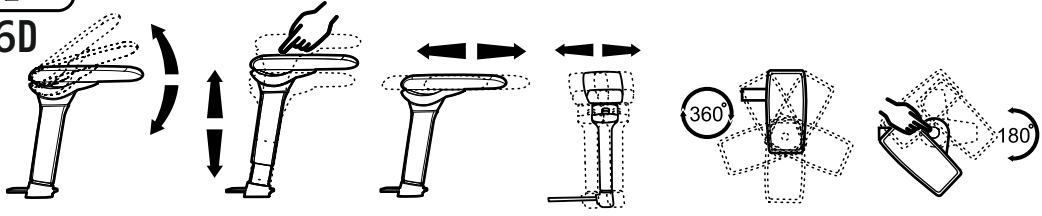




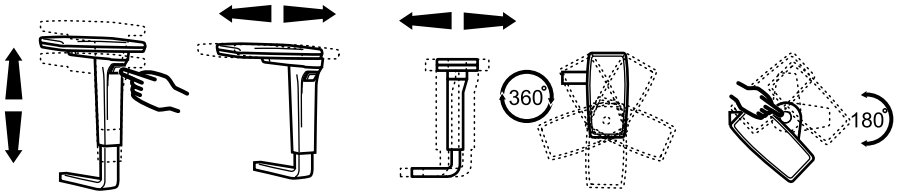




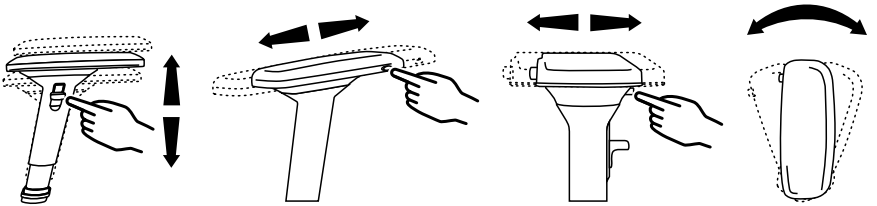
6D



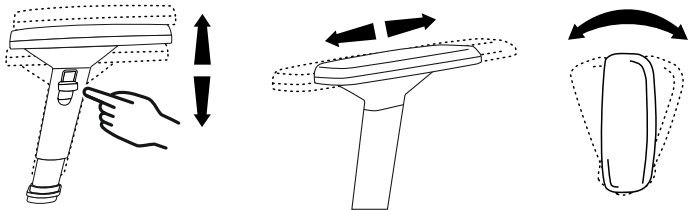
5D



4D



3D



2D

