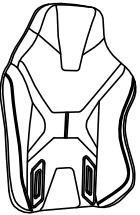
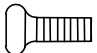


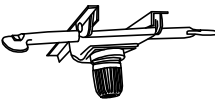
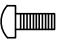
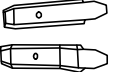

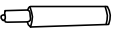



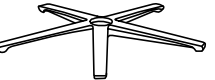


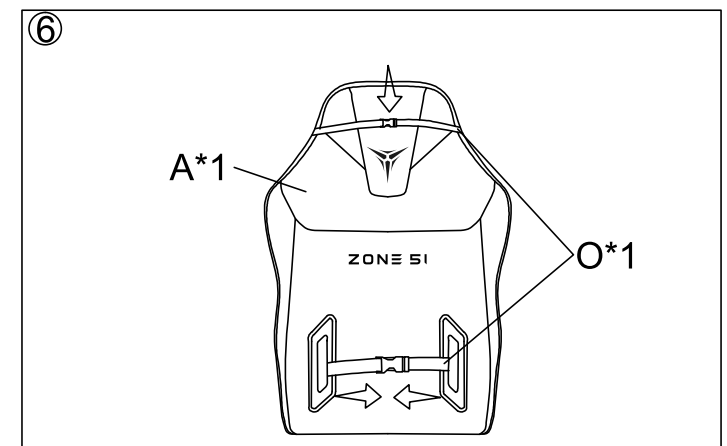
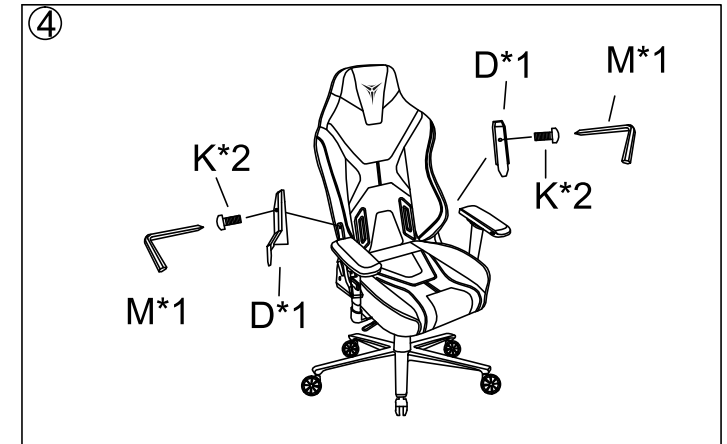
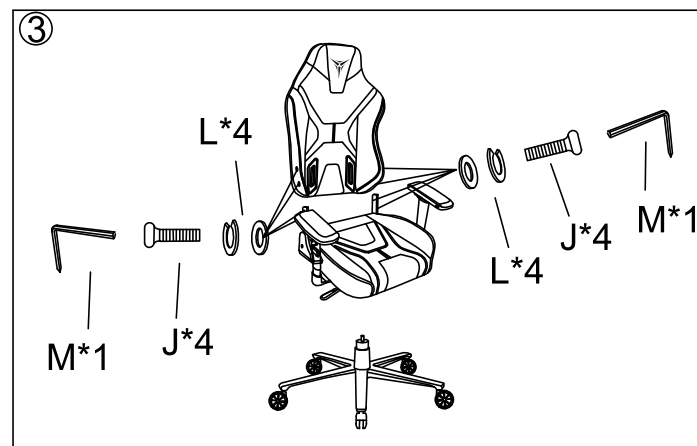
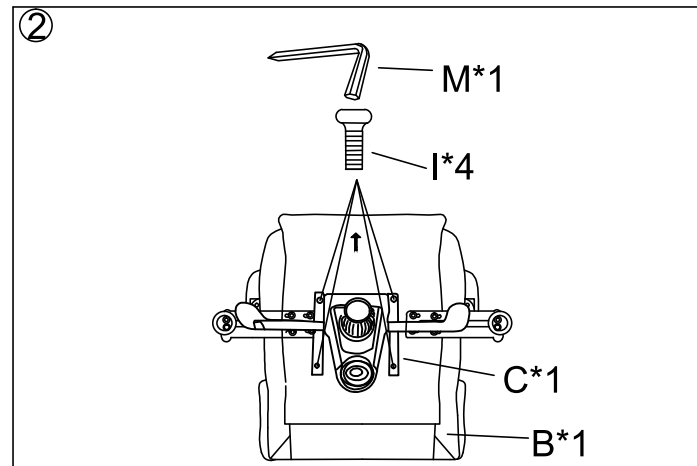
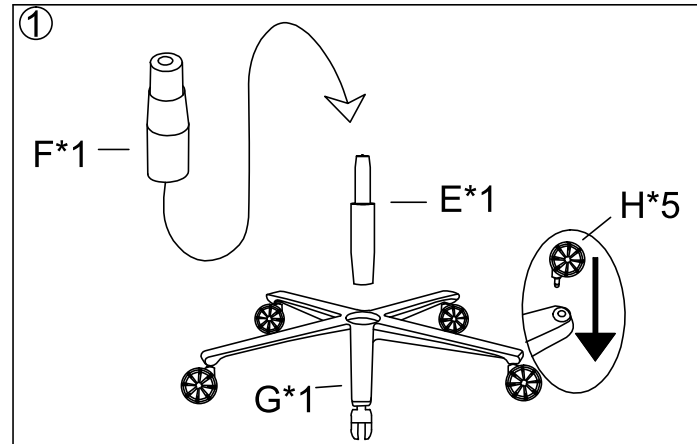


# ZONE SI ARMADA

# ИНСТРУКЦИЯ ПО СБОРКЕ

A*1 	I*4 M8x16mm 
B*1 	J*4 M8x25mm 
C*1 	K*2 M5x10mm 
D*1 	L*4 
E*1 	M*1 
F*1 	N*2 
G*1 	O*1 
	H*5 



# Профессиональное компьютерное кресло, модель Armada (Z51-ARD)

**Материалы отделки:** Высококачественная полиуретановая кожа, замшевая ткань на задней стороне, высококачественный пенный наполнитель

**Рама:** металл, толщина 1.5мм

**Пенный наполнитель:** оригинальная пена, плотность 30

**Подлокотники:** мягкие полиуретановые подлокотники, регулировка в четырех положениях (4D)

**Подлокотники поставляются:** в собранном виде

**Механизм:** Мультиблок

**Газлифт:** 4го класса, с ходом 80 мм

**Основание:** 350 мм (стандарт BIFMA) из усиленного металла, матовое покрытие. Максимальная статическая нагрузка 1136 КГ/с

**Колеса:** полиуретан, диаметром 75 мм (стандарт BIFMA), ресурс 100 000

**Раскладывание спинки:** От 90 до 180 градусов

**Поясничная подушка:** Пенный наполнитель с эффектом «памяти»

**Шейная подушка:** Пенный наполнитель с эффектом «памяти»

*Дизайн продукта и его спецификация могут быть изменены производителем без предварительного информирования.*

## Информация о гарантии

На кресло Z51-ARD действует 3-х летняя ограниченная гарантия:

Газлифт - **3 года**

Крестовина - **3 года**

Колеса - **3 года**

Механизм Мультиблок - **2 года**

Механизм регулировки наклона спинки - **2 года**

Подлокотники - **1 год**

Материалы отделки (эко-кожа, алькантара) - **6 месяцев**

Срок службы продукта составляет 3 (три) года с даты первоначального приобретения конечным покупателем.

*Более подробно о гарантии на продукцию Zone 51 можно прочитать на сайте <https://www.z51.ru>*

# ZONE 51



[www.z51.ru](http://www.z51.ru)

Изготовитель: Анжи Лингжи Хоум Сапплайс Ко. Лтд.

Адрес изготовителя: Буилдинг 6, Но 6, (Анжи Чина Вайт Сити), Но. 29, Чихонгчао роад, Область Дипу, Уезд Анжи, Провинция Чжэцзян, Китай

Импортер и организация, уполномоченная на принятие претензий:

ООО "Бизнес-фабрика", 123458 г. Москва, ул. Маршала Прошлякова, д. 30, офис 503, +7 495 787 5900

Товар соответствует требованиям технического регламента Таможенного союза ТР ТС 025/2012 «О безопасности мебельной продукции».

Сертификат соответствия ЕАЭС N RU Д-CN.HB26.B.01552/20 от 09.06.2020

Срок гарантии: 36 месяцев.

Срок службы: 36 месяцев.

Сделано в Китае.

# ЕАС