

**Кондиционер воздуха мобильный  
TCL  
PDL 07, PDL 09, PDL 12  
Руководство по эксплуатации**

# Содержание

|   |    |
|---|----|
| Назначение устройства .....   | 3  |
| Меры предосторожности.....  | 3  |
| Схема устройства .....  | 5  |
| Комплектация.....   | 5  |
| Установка .....   | 6  |
| Панель управления .....   | 10 |
| Пульт ДУ .....  | 11 |
| Правила и условия эксплуатации .....  | 12 |
| Обслуживание и очистка.....   | 15 |
| Хранение .....  | 16 |
| Возможные проблемы и их решение .....   | 16 |
| Технические характеристики .....  | 18 |
| Информация об энергоэффективности .....   | 19 |
| Правила и условия монтажа, хранения, перевозки (транспортировки), реализации и утилизации ..... | 20 |
| Дополнительная информация .....   | 21 |

# Уважаемый покупатель!

Благодарим Вас за выбор нашей продукции. Мы рады предложить Вам изделия и устройства, разработанные и изготовленные в соответствии с высокими требованиями к качеству, функциональности и дизайну. Перед началом эксплуатации внимательно прочитайте данное руководство, в котором содержится важная информация, касающаяся Вашей безопасности, а также рекомендации по правильному использованию продукта и уходу за ним. Позаботьтесь о сохранности настоящего Руководства и используйте его в качестве справочного материала при дальнейшей эксплуатации изделия.

## Назначение устройства

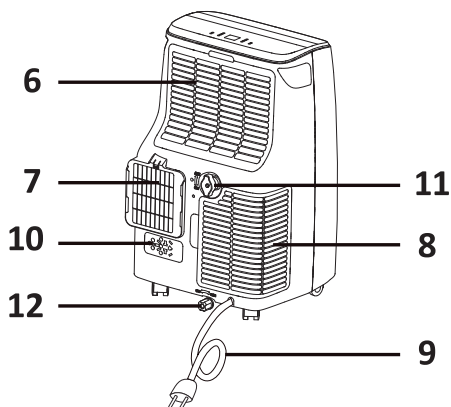
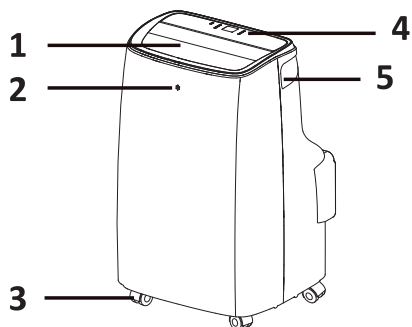
Устройство предназначено для охлаждения, осушения и вентиляции воздуха в бытовых помещениях.

## Меры предосторожности

- Процесс установки должен производиться в соответствии с настоящим руководством. Во избежание лишения права на гарантийное обслуживание внимательно ознакомьтесь с инструкцией перед установкой устройства.
- Перед подключением устройства убедитесь, что указанное на нем напряжение соответствует напряжению местной электросети с заземлением.
- Установка и заземление устройства должны производиться квалифицированными специалистами. Неправильная установка или заземление может вызвать угрозу жизни и здоровья пользователя.
- Устанавливайте устройство на ровной твердой поверхности. Несоблюдение этого требования может привести к аномальной вибрации, шуму или повреждению устройства.
- Убедитесь в том, что устройство не заблокировано другими предметами.
- Не эксплуатируйте кондиционер при поврежденном кабеле электропитания. По вопросу замены поврежденного кабеля обратитесь в авторизованный сервисный центр.
- Не подключайте кондиционер к неисправной розетке. Не пользуйтесь переходниками и удлинителями.
- Не устанавливайте кондиционер в следующих местах:
  - вблизи открытого пламени;
  - в зонах, где возможно попадание брызг воды, масла и химически активных веществ на кондиционер;
  - в зонах воздействия прямых солнечных лучей;
  - вблизи ванных и душевых комнат или плавательных бассейнов;
  - в зонах с повышенной влажностью.
- Не размещайте вблизи от устройства легковоспламеняющиеся материалы или жидкости.
- Не прикасайтесь к устройству мокрыми или влажными руками.
- Оберегайте устройство от воздействия влаги и прямых солнечных лучей.

- Устройство оснащено роликами для облегчения перемещения. Не перемещайте устройство по ковру и не перекачивайте его через предметы, т.к. это может привести к опрокидыванию устройства.
- Не используйте устройство после падения, при наличии видимых повреждений или сбоев в работе. Незамедлительно выключите устройство, отключите его от сети и обратитесь в авторизованный сервисный центр.
- Устройство не предназначено для использования детьми и лицами с ограниченными физическими, сенсорными или умственными способностями, кроме случаев, когда над ними осуществляется контроль другими лицами, ответственными за их безопасность. Не позволяйте детям играть с устройством.
- Дети не должны производить чистку и техническое обслуживание устройства без присмотра взрослых.
- Перед очисткой и обслуживанием выключите устройство и отключите его от сети.
- Не прокладывайте шнур под ковровым покрытием или под мебелью.
- Не блокируйте входные и выходные отверстия устройства.
- Используйте устройство и его комплектующие только по назначению.
- Не нажимайте кнопки на панели управления ничем, кроме пальцев.
- Не разбирайте устройство и не снимайте фиксированные детали.
- Не включайте и не выключайте устройство, вставляя или извлекая вилку из розетки. Всегда используйте выключатель на панели управления.
- Не используйте для чистки кондиционера опасные химические вещества, которые могут вступить в контакт с устройством. Не используйте устройство рядом с горючими веществами или испарениями, такими как спирт, инсектициды, бензин и т.д.
- Кондиционер должен всегда находиться в вертикальном положении, в том числе и во время транспортировки.
- При отключении устройства от сети питания держитесь рукой за вилку, не тяните за электрошнур.
- Выключайте устройство, если оно не используется.
- Не допускайте попадания каких-либо предметов в воздуховыпускную решетку кондиционера.
- Не садитесь на прибор и не ставьте на него никакие предметы.
- Не пытайтесь самостоятельно ремонтировать устройство. Обратитесь в авторизованный сервисный центр.
- Во избежание опасности перегрева сетевого шнура всегда полностью разматывайте его.
- Не включайте в розетку электропитания, к которой подключен кондиционер, другие электроприборы.
- После выключения устройства подождите 3 минуты перед его повторным включением.
- Устройство предназначено исключительно для использования в помещениях.

## Схема устройства



1. Дефлектор.
2. Приемник для пульта ДУ.
3. Ролики.
4. Панель управления.
5. Боковые ручки (с обеих сторон).
6. Воздухозаборное отверстие.
7. Воздуховыпускное отверстие.
8. Воздухозаборное отверстие.
9. Шнур питания.
10. Держатель для штепселя.
11. Центральное дренажное отверстие.
12. Нижнее дренажное отверстие.

**Примечание:** все изображения и схемы даны в ознакомительных целях и могут отличаться от реального устройства.

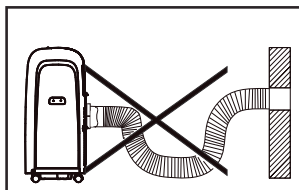
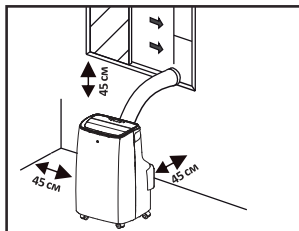
## Комплектация

- Устройство.
- Воздуховыпускной шланг.
- Выходной адаптер.
- Входной адаптер.
- Оконная заглушка.
- Пульт ДУ.
- Дренажный шланг.
- Руководство по эксплуатации.

# Установка

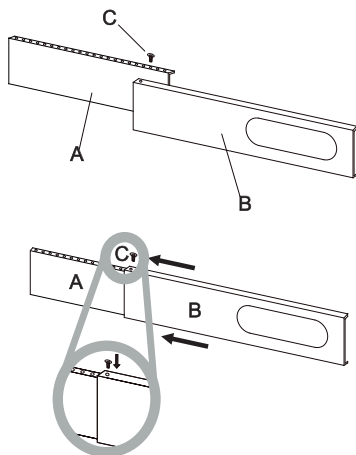
## Выбор правильного местоположения

- Чтобы свести к минимуму шум и вибрацию, убедитесь, что устройство устанавливается на ровную поверхность.
- Устройство должно быть установлено рядом с заземленной розеткой, а дренажные отверстия, расположенные на задней панели устройства, не должны быть заблокированы.
- Устройство должно располагаться на расстоянии не менее 45 см от ближайшей стены для обеспечения надлежащего кондиционирования воздуха.
- Воздухозаборные и воздуховыпускные отверстия не должны быть закрыты.
- Избегайте заломов и перегибов воздуховыпускного шланга.



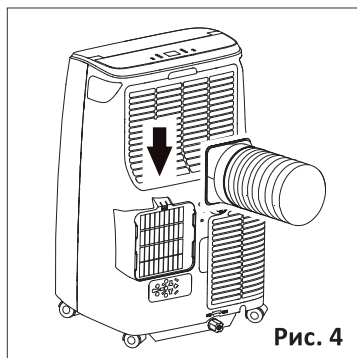
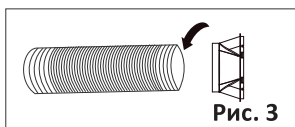
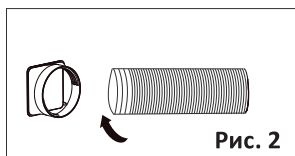
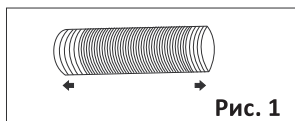
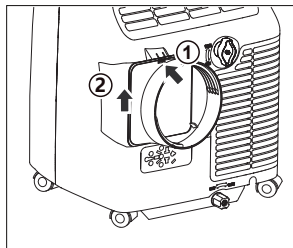
## Установка оконной заглушки

1. Соедините панели оконной заглушки А и В между собой, затем установите конструкцию с учетом типа окна. Убедитесь в отсутствии зазоров при установке оконной заглушки.
2. Отрегулируйте длину оконной заглушки в соответствии с шириной или высотой окна и закрепите ее с помощью винта С.



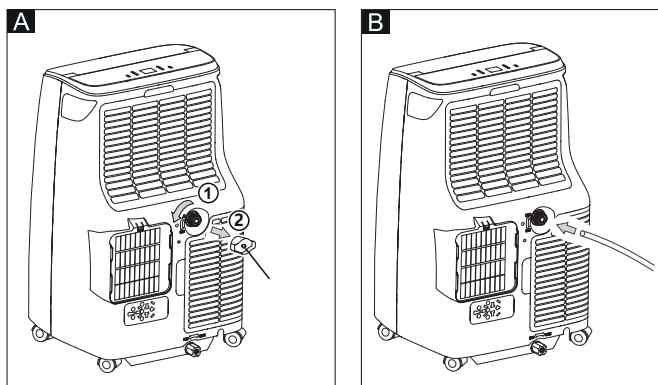
## Установка воздуховыпускного шланга

1. Отсоедините входной адаптер от устройства: нажмите на фиксатор и потяните адаптер вверх.
2. Растяните шланг (см. рис. 1).
3. Прикрутите входной адаптер (см. рис. 2).
4. Прикрутите выходной адаптер (см. рис. 3).
5. Вставьте шланг в воздуховыпускное отверстие устройства (см. рис. 4).
6. Зафиксируйте выходной адаптер на оконной заглушке (см. рис. 5 и рис. 6).

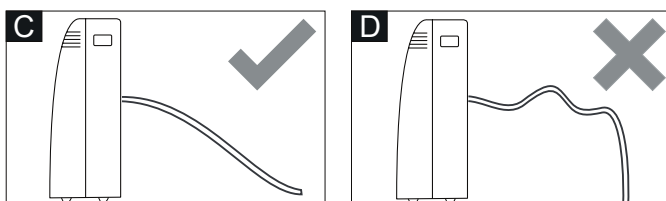


## Подключение дренажа

1. Чтобы подключить дренажный шланг, снимите заглушку с дренажного отверстия на задней части устройства (см. рис. А) и подсоедините шланг к соответствующему разъему (см. рис. В). Другой конец шланга расположите над местом слива конденсата.



2. Направьте шланг в сторону слива, следя за тем, чтобы не было перегибов, которые будут препятствовать течению воды (рис. С и рис. D).



3. Поместите конец шланга в слив и убедитесь, что конец шланга не заблокирован, и вода свободно уходит в слив.
4. Когда дренажный шланг не используется, убедитесь, что дренажное отверстие закрыто заглушкой.

## Слив конденсата

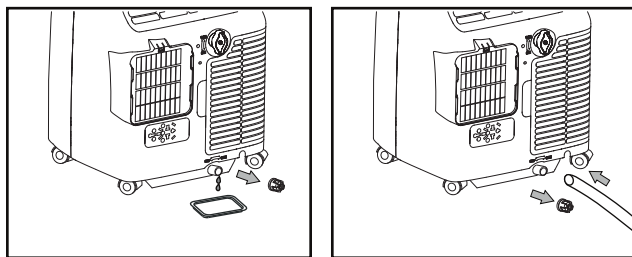
Когда уровень конденсата в лотке достигнет максимального уровня, устройство прекратит работу и на дисплее загорятся буквы «F<sub>L</sub>».

1. Чтобы слить воду, отключите устройство от электрической сети.
2. Подставьте поддон для сбора конденсата (не входит в комплект) под нижнее дренажное отверстие.
3. Снимите нижнюю сливную пробку и слейте конденсат.
4. Установите нижнюю сливную пробку.
5. Подключите устройство к розетке.

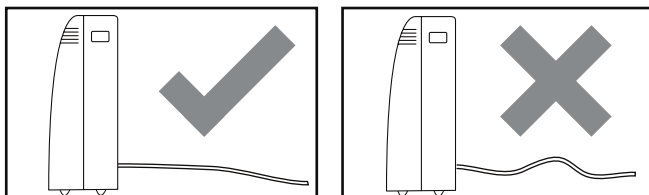
## Непрерывный дренаж

При работе устройства в режиме осушения воздуха рекомендуется осуществлять непрерывный дренаж.

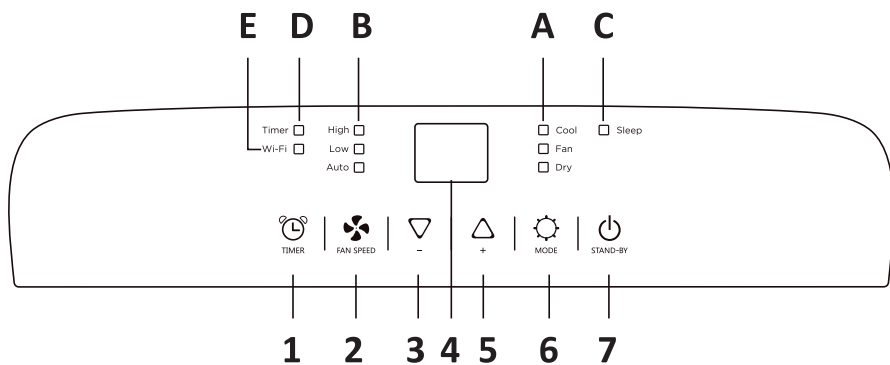
1. Отключите устройство от электрической сети.
2. Подставьте поддон для сбора конденсата под нижнее дренажное отверстие.
3. Снимите нижнюю сливную пробку.
4. Подсоедините дренажный шланг. Другой конец шланга расположите над местом слива конденсата.
5. Подключите устройство к розетке.



**Примечание:** расположите шланг ниже дренажного отверстия для обеспечения беспрепятственного слива конденсата.



# Панель управления



1. Кнопка «Таймер».
2. Кнопка «Скорость вентилятора».
3. Кнопка уменьшения температуры.
4. Дисплей.
5. Кнопка увеличения температуры.
6. Кнопка «Режим».
7. Кнопка питания.

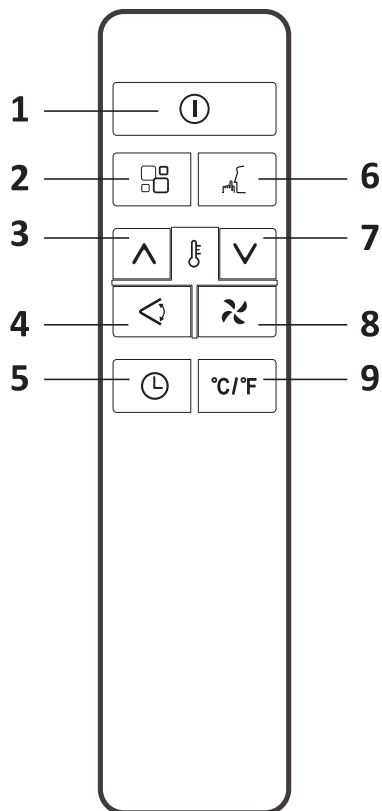
- A. Индикатор режима (охлаждение/вентиляция/осушение).  
B. Индикатор скорости вентилятора (высокая/низкая/авто).  
C. Индикатор спящего режима.  
D. Индикатор таймера.  
E. Индикатор подключения Wi-Fi.

## Пульт ДУ

1. Кнопка питания.
2. Кнопка «Режим».
3. Кнопка увеличения температуры.
4. Кнопка изменения направления воздушного потока.
5. Кнопка «Таймер».
6. Кнопка «Сон».
7. Кнопка уменьшения температуры.
8. Кнопка «Скорость вентилятора».
9. Кнопка «°C /°F» (переключение единицы измерения температуры).

### Примечания:

- Максимальный радиус действия пульта ДУ составляет 7 м.
- Оберегайте пульт ДУ от ударов и не подвергайте воздействию высокой температуры, а также прямых солнечных лучей.
- Если пульт ДУ перестал работать, проверьте батарейки и при необходимости замените их. Не устанавливайте вместе старые и новые батарейки.



# Правила и условия эксплуатации

## Подготовка к эксплуатации

1. Выберите подходящее место установки кондиционера с удобным подходом к розетке.
2. Закройте окна и двери в комнате.
3. Установите воздуховыпускной шланг и отрегулируйте положение оконной заглушки.
4. Подсоедините дренажный шланг.
5. Подключите устройство к электросети.

## Включение устройства



При подключении к электросети устройство находится в режиме ожидания. Нажмите кнопку питания, чтобы включить устройство. После включения устройство продолжит работу в ранее выбранном режиме.

## Режимы работы устройства

### Режим охлаждения

1. Нажимайте кнопку «Режим» на панели управления или пульте ДУ, пока не загорится индикатор режима охлаждения («Cool»).
2. С помощью кнопок «Λ» / «V» установите желаемую температуру в диапазоне не 18–32 °С. Рекомендуемая оптимальная температура — 24–27 °С.
3. Нажмите кнопку «Скорость вентилятора», чтобы выбрать скорость работы вентилятора: низкую, высокую или автоматическую.

### Режим вентиляции

1. Нажимайте кнопку «Режим» на панели управления или пульте ДУ, пока не загорится индикатор режима вентиляции («Fan»).
2. Нажмите кнопку «Скорость вентиляции», чтобы выбрать скорость работы вентилятора: низкую или высокую. Значок «» на дисплее означает высокую скорость вентилятора, а «» — низкую.



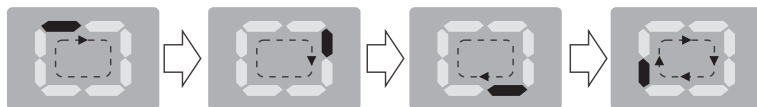
## Режим осушения

1. Нажимайте кнопку «Режим» на панели управления или пульте ДУ, пока не загорится индикатор режима осушения («Dry»). На дисплее появятся символы « $\text{dH}$ ».
2. В данном режиме недоступна настройка скорости работы вентилятора.

## Смарт-режим

Данная функция позволяет автоматически подобрать режим работы устройства в зависимости от температуры воздуха (вентиляция при температуре ниже 23 °C и охлаждение при температуре выше 23 °C).

1. Нажимайте кнопку «Режим» на панели управления или пульте ДУ, пока на дисплее не загорятся символы в следующей последовательности.



2. Нажмите кнопку «Скорость вентилятора», чтобы выбрать скорость работы вентилятора: низкую, высокую или автоматическую.

## Режим «Сон»

В данном режиме устройство работает с меньшей интенсивностью, что позволяет использовать его ночью.

1. Выберите желаемый режим работы устройства.
2. Нажмите кнопку «Сон» на пульте ДУ.
3. Устройство будет работать в заданном режиме, но с меньшей яркостью дисплея и низкой скоростью вентилятора.

## Изменение направления воздушного потока

Данная функция позволяет автоматически изменять направление воздушного потока с помощью дефлекторов.

Нажмите кнопку изменения направления воздушного потока на пульте ДУ, чтобы включить/выключить данную функцию.

## Использование таймера

С помощью таймера Вы можете установить отложенное включение устройства или запрограммировать его выключение через заданное время.

### Отложенное включение

1. Перед установкой таймера выберите желаемый режим работы устройства, температуру и скорость работы вентилятора. Выключите устройство.
2. Нажмите кнопку «Таймер». На дисплее загорятся символы, обозначающие время.
3. Нажимайте кнопки «Λ» / «V», чтобы установить желаемое время включения устройства.
4. Подождите примерно 5 секунд, чтобы подтвердить выбор и активировать таймер. Индикатор таймера будет гореть до момента включения устройства.
5. Чтобы сбросить настройки, нажмите кнопку питания или «Таймер». Время на дисплее также сбросится.

### Отложенное выключение

1. Включите устройство, затем нажмите кнопку «Таймер». На дисплее загорятся символы, обозначающие время.
2. Нажимайте кнопки «Λ» / «V», чтобы установить желаемое время выключения устройства.
3. Подождите примерно 5 секунд, чтобы подтвердить выбор и активировать таймер. Индикатор таймера будет гореть до момента выключения устройства.
4. Чтобы сбросить настройки, нажмите кнопку питания или «Таймер». Время на дисплее также сбросится.

## Переключение единицы измерения температуры

### На панели управления

Включите устройство, затем нажмите и удерживайте одновременно кнопки «△» и «▽» в течение 3 секунд.

### На пульте ДУ

Нажмите кнопку «°C / °F», чтобы выбрать желаемую единицу измерения температуры.

## Обслуживание и очистка

- Перед очисткой или обслуживанием всегда отсоединяйте устройство от электрической сети.
- Не используйте горючие жидкости или химикаты для очистки устройства.
- Не мойте устройство под проточной водой.

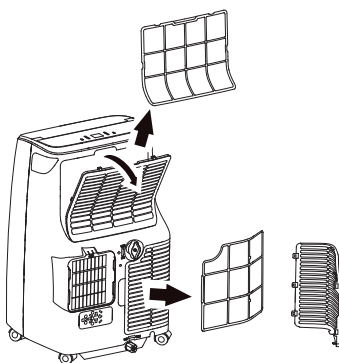
### Очистка корпуса устройства

Очистите устройство, используя слегка влажную ткань без ворса. Вытрите устройство насухо тканью без ворса.

### Очистка воздушных фильтров

Для оптимальной работы устройства рекомендуется очищать воздушные фильтры один раз в неделю.

1. Откройте решетки на устройстве в соответствии со схемой ниже и аккуратно снимите воздушные фильтры.



2. Удалите скопившуюся пыль с помощью пылесоса. При значительных загрязнениях используйте теплую воду (температура воды должна быть не выше 40 °C).
3. Высушите фильтр в тени.
4. Установите фильтр на место.

## Хранение



- Слейте воду из лотка для сбора конденсата.
- Запустите устройство в режиме вентиляции на несколько часов, чтобы высушить его и предотвратить появление плесени.
- Выключите устройство и отключите его от сети.
- Очистите воздушный фильтр и установите его на место после тщательной сушки.
- Извлеките батареи из пульта ДУ перед хранением.
- Храните устройство в прохладном темном месте. Не подвергайте устройство воздействию тепла или прямых солнечных лучей, т.к. это может привести к сокращению срока службы устройства.

## Возможные проблемы и их решение

| Проблема   | Возможная причина  | Решение  |
|--|--|--|
| Устройство не включается                                 | В устройство не подается ток                                 | Подождите некоторое время  |
|  | Устройство не подключено к электросети                       | Подключите устройство к электросети  |
|  | Сработал предохранитель                                      | Подождите 30 минут, затем снова включите устройство. Если это не помогло решить проблему, обратитесь в сервисный центр |
| Устройство работает непродолжительный промежуток времени | Воздуховыпускной шланг перегнулся                            | Правильно расположите воздуховыпускной шланг, не допуская его перегибов  |
|  | Воздуховыпускные отверстия заблокированы                     | Проверьте, что именно препятствует выходу воздуха и устраните проблему   |
| Устройство работает, но не охлаждает комнату             | В комнате открыты окна, двери и/или шторы                    | Закройте окна, двери и/или шторы в комнате   |
|  | В комнате работают другие источники тепла (печь, фен и т.д.) | Выключите источник тепла   |
|  | Воздуховыпускной шланг не установлен                         | Установите воздуховыпускной шланг  |
|  | Устройство не рассчитано на работу в такой комнате           | —  |

| Проблема  | Возможная причина  | Решение   |
|---|--|---|
| Неприятный запах во время работы устройства               | Загрязнен воздушный фильтр   | Очистите фильтр в соответствии с инструкциями в разделе «Очитка воздушных фильтров» |
| Устройство не работает спустя 3 минуты после перезагрузки | Благодаря предохранителю устройство начинает работать спустя 3 минуты после повторного включения | Это нормально, подождите некоторое время  |
| На дисплее устройства загораются символы «PF» / «FE»      | Устройство оснащено системой самодиагностики ошибок  | Обратитесь к разделу «Коды ошибок»  |

## Коды ошибок

| Код ошибки  | Значение                              | Решение   |
|---|---------------------------------------|---|
|  | Сенсорный датчик поврежден            | Обратитесь в авторизованный сервисный центр   |
|  | Лоток для сбора конденсата переполнен | Слейте конденсат из лотка в соответствии с инструкциями в разделе «Слив конденсата» |

## Технические характеристики

| Модель                              | PDL 07   | PDL 09     | PDL 12    |
|-------------------------------------|--|------------|-----------|
| Торговая марка                      | TCL  |            |           |
| Параметры питания                   | 220–240 В, 50 Гц                                     |            |           |
| Потребляемая мощность (Вт)          | 1015   | 1100       | 1480      |
| Рабочий ток (А)                     | 4,6  | 5          | 6,6       |
| Номинальная мощность (Вт)           | 1215   | 1300       | 1850      |
| Номинальный ток (А)                 | 5,4  | 6          | 8,6       |
| Мощность в режиме охлаждения (Вт)   | 2050   | 2640       | 3500      |
| Холодопроизводительность (БТЕ/ч)    | 7000   | 9000       | 12000     |
| Класс энергоэффективности           | А  |            |           |
| Осушение (л/ч)                      | 1,4  | 1,8        | 2,6       |
| Макс. расход воздуха (м³/ч)         | 400  |            |           |
| Макс. уровень шума (дБ (А))         | 49   | 53         | 53,5      |
| Хладагент/масса (кг)                | R410A/0,27   | R410A/0,29 | R410A/0,4 |
| Степень защиты от влаги             | IPX0   |            |           |
| Габариты устройства (мм)            | 388 × 356 × 630                                      |            |           |
| Вес устройства (кг)                 | 21   | 21,5       | 23,6      |
| Стандарт беспроводной связи         | Wi-Fi: IEEE 802.11b/g/n;<br>Bluetooth: IEEE 802.15.1 |            |           |
| Диапазон частот (МГц)               | Wi-Fi: 2400–2483,5;<br>Bluetooth: 2402–2480          |            |           |
| Макс. мощность передатчика (дБм)    | Wi-Fi: 17±2;<br>Bluetooth: 4±2                       |            |           |
| Тип крепления шнура питания         | Y  |            |           |
| Класс защиты от поражения эл. током | I  |            |           |

## Правила и условия монтажа, хранения, перевозки (транспортировки), реализации и утилизации

- Правила и условия монтажа устройства описаны в разделе «Установка» данного руководства по эксплуатации.
- Хранение устройства должно производиться в упаковке в отапливаемых помещениях у изготовителя и потребителя при температуре воздуха от 5 °С до 40 °С и относительной влажности воздуха не более 80%. В помещениях не должно быть агрессивных примесей (паров кислот, щелочей), вызывающих коррозию.
- Для обеспечения корректной транспортировки устройства необходимо соблюдение следующих требований:
  - извлеките из устройства все внутренние принадлежности, если они есть, и упакуйте их отдельно;
  - убедитесь в правильности упаковки устройства для сохранения его работоспособности и внешнего вида (крупногабаритную технику необходимо обернуть в полиэтиленовую или пузырчатую пленку с подкладками из гофрированного картона в критических местах);
  - надежно зафиксируйте устройство ремнями, чтобы исключить возможность его перемещения по транспортному средству;
  - для полного исключения воздействия внешней среды используйте только крытый транспорт;
  - обеспечьте крайне осторожное обращение с упаковкой при выполнении погрузочно-разгрузочных работ.
- Устройство требует бережного обращения, оберегайте его от воздействия пыли, грязи, ударов, влаги, огня и т.д.
- Реализация устройства должна производиться в соответствии с местным законодательством.
- После окончания срока службы изделия его нельзя выбрасывать вместе с обычным бытовым мусором. Вместо этого оно подлежит сдаче на утилизацию в соответствующий пункт приема электрического и электронного оборудования для последующей переработки и утилизации в соответствии с федеральным или местным законодательством. Обеспечивая правильную утилизацию данного продукта, Вы помогаете сберечь природные ресурсы и предотвращаете ущерб для окружающей среды и здоровья людей, который возможен в случае ненадлежащего обращения. Более подробную информацию о пунктах приема и утилизации данного продукта можно получить в местных муниципальных органах или на предприятии по вывозу бытового мусора.
- При обнаружении неисправности устройства следует немедленно обратиться в авторизованный сервисный центр или утилизировать устройство.

## Дополнительная информация

**Изготовитель:** ТиСиЭл Делонги Хоум Эпплайенсис (Чжуншань) Ко., Лтд.  
Северная промзона Шэнхуэй №50, Наньтоу, г. Чжуншань, пров. Гуандун, Китай.

**Manufacturer:** TCL Delonghi Home Appliances (Zhongshan) Co., Ltd.  
No. 50, Shenghui North Industrial Zone, Nantou Town, Zhongshan City, Guangdong Province, China.

Сделано в Китае.

**Импортер в России:** ООО «ДНС ЛОДЖИСТИК»,  
690068, Россия, Приморский край, город Владивосток, проспект 100-летия  
Владивостока, дом 155, корпус 3, офис 5.

**Адрес электронной почты:** dns-logistic.llc@mail.dlogistix.com

**Уполномоченное изготовителем лицо:** «ТИЭСЭЛ РУС»,  
115280, Россия, город Москва, внутригородская территория муниципальный  
округ Даниловский, улица Ленинская Слобода, дом 26, этаж -2, помещение/ком-  
ната IV/131.

**Адрес электронной почты:** info@tcl.com

Товар соответствует требованиям ТР ТС (ЕАЭС).

Спецификации, информация о продукте, его комплектация и функционал могут  
быть изменены без предварительного уведомления пользователя.



Товар изготовлен (мм.гггг.): \_\_\_\_\_

V.1

# Гарантийный талон

SN/IMEI: \_\_\_\_\_

Дата постановки на гарантию: \_\_\_\_\_

Производитель гарантирует бесперебойную работу устройства в течение всего гарантийного срока, а также отсутствие дефектов в материалах и сборке. Гарантийный период исчисляется с момента приобретения изделия и распространяется только на новые продукты.

В гарантийное обслуживание входит бесплатный ремонт или замена элементов, вышедших из строя не по вине потребителя в течение гарантийного срока при условии эксплуатации изделия согласно руководству пользователя. Ремонт или замена элементов производится на территории уполномоченных сервисных центров.

Срок гарантии: 12 мес.

Срок эксплуатации: 60 мес.

Актуальный список сервисных центров по адресу:

<https://www.dns-shop.ru/service-center/>

**Гарантийные обязательства и бесплатное сервисное обслуживание не распространяются на перечисленные ниже принадлежности, входящие в комплектность товара, если их замена не связана с разборкой изделия:**

- Элементы питания (батарейки) для ПДУ (Пульт дистанционного управления).
- Соединительные кабели, антенны и переходники для них, наушники, микрофоны, устройства «HANDS-FREE»; носители информации различных типов, программное обеспечение (ПО) и драйверы, поставляемые в комплекте (включая, но не ограничиваясь ПО, предустановленным на накопитель на жестких магнитных дисках изделия), внешние устройства ввода-вывода и манипуляторы.
- Чехлы, сумки, ремни, шнуры для переноски, монтажные приспособления, инструменты, документацию, прилагаемую к изделию.
- Расходные материалы и детали, подвергающиеся естественному износу.



## **Производитель не несет гарантийных обязательств в следующих случаях:**

- Истек Гарантийный срок.
- Если изделие, предназначенное для личных (бытовых, семейных) нужд, использовалось для осуществления предпринимательской деятельности, а также в иных целях, не соответствующих его прямому назначению.
- Производитель не несет ответственности за возможный материальный, моральный и иной вред, понесенный владельцем изделия и/или третьими лицами, вследствие нарушения требований руководства пользователя при использовании, несоблюдения рекомендаций по установке и обслуживанию изделия, правил подключения (короткие замыкания, возникшие также в результате воздействия несоответствующего сетевого напряжения, как на само изделие, так и на изделия, сопряженные с ним), хранения и транспортировки изделия.
- Все случаи механического повреждения: сколы, трещины, деформации, следы ударов, вмятины, замятия и др., полученные в процессе эксплуатации изделия.
- Имеются следы сторонней модификации, несанкционированного ремонта лицами, не уполномоченными для проведения таких работ. Если дефект вызван изменением конструкции или схемы изделия, подключением внешних устройств, не предусмотренных Производителем, использованием устройства, не имеющего сертификата соответствия согласно законодательству Российской Федерации.
- Если дефект изделия вызван действием непреодолимой силы (природных стихий, пожаров, наводнений, землетрясений, бытовых факторов и прочих ситуаций, не зависящих от Производителя), либо действиями третьих лиц, которые Производитель не мог предвидеть.
- Дефект вызван попаданием внутрь изделия посторонних предметов, инородных тел, веществ, жидкостей, насекомых или животных, воздействием агрессивных сред, высокой влажности, высоких температур, которые привели к полному или частичному выходу из строя изделия.
- Отсутствует или не соответствует идентификация изделия (серийный номер). Если повреждения (недостатки) вызваны воздействием вредоносного программного обеспечения; установкой, сменой или удалением паролей (кодов), приведшим к отсутствию доступа к программным ресурсам изделия, без возможности их сброса/восстановления, ввиду отсутствия предоставления данной услуги поставщиком ПО.
- Если дефекты работы вызваны несоответствием стандартам или техническим регламентам питающих, кабельных, телекоммуникационных сетей, мощности радиосигнала, в том числе из-за особенностей рельефа и других подобных внешних факторов, использования изделия на границе или вне зоны действия сети.
- Если повреждения вызваны использованием нестандартных (неоригинальных) и/или некачественных (поврежденных) расходных материалов, принадлежностей, запасных частей, элементов питания, носителей информации различных типов (включая CD, DVD диски, карты памяти, SIM-карты, картриджи).
- Если недостатки вызваны получением, установкой и использованием несовместимого контента (мелодии, графика, видео и другие файлы, приложения Java и подобные им программы).
- На ущерб, причиненный другому оборудованию, работающему в сопряжении с данным изделием.





