

Серия / Сериялы

Lucca



RU

KZ

РУКОВОДСТВО ПО ЭКСПЛУАТАЦИИ

Пайдаланушы нұсқаулығы

Мобильный кондиционер

Мобильді кондиционер



Накопительные
водонагреватели



Комбинированные
(косвенные)
водонагреватели



Проточные
водонагреватели



Газовые колонки



Газовые котлы



Электрические котлы
и комнатные
термостаты



Электрические
конвекторы



Тепловентиляторы



Воздухоочистители



Перед первым использованием кондиционера внимательно прочитайте настоящее руководство по эксплуатации и обратите особое внимание на пункты, обозначенные символом «ВНИМАНИЕ!»

УВАЖАЕМЫЙ ПОКУПАТЕЛЬ!

Поздравляем вас с приобретением мобильного кондиционера!

Кондиционеры THERMEX разработаны и изготовлены в строгом соответствии с отечественными и международными стандартами, гарантирующими надежность и безопасность эксплуатации.

Настоящее руководство распространяется на мобильные кондиционеры THERMEX серии Lussa (далее по тексту – оборудование, прибор, мобильный кондиционер, кондиционер). Полное название модели прибора указано на идентификационной табличке на корпусе кондиционера.

ПРАВИЛА БЕЗОПАСНОСТИ

1. Перед использованием прибора внимательно прочитайте данное руководство по эксплуатации.
2. Перед запуском прибора в работу внимательно осмотрите его, включая сетевой кабель и вилку на предмет любых видимых повреждений. Не используйте повреждённый прибор.
3. Во избежание поломок и аннулирования гарантии категорически запрещается транспортировка прибора в горизонтальном или наклонном положении. После транспортировки настоятельно рекомендуется оставить прибор в вертикальном положении минимум на 2 часа без включения в сеть.
4. Если во время монтажа произошла утечка газообразного хладагента, немедленно проветрите помещение. При контакте хладагента с огнем может выделиться токсичный газ.
5. Не используйте прибор до тех пор, пока он не будет полностью установлен в соответствии с инструкциями по установке с соблюдением действующих местных норм и правил эксплуатации электрических сетей.
6. Данный прибор предназначен исключительно для домашнего использования.
7. Не размещайте прибор вблизи кранов, ванн, бассейнов, фонтанов или иных источников влаги, а также вблизи источников открытого пламени, местах воздействия открытых солнечных лучей, а также запрещено использование прибора в теплицах. Удостоверьтесь, что прибор не может попасть в воду и предотвратите попадание воды, масла в прибор. В случае контакта прибора с водой, маслом следует немедленно отключить его от электросети.
8. Не пользуйтесь газовой лампой, горелкой или газовой плитой на расстоянии ближе 1 метра от оборудования.
9. Перед подключением прибора к электрической сети убедитесь, что её параметры соответствуют тем, что указаны на технической табличке на корпусе прибора.
10. Розетка для подключения прибора должна иметь клемму заземления и располагаться в месте, защищённом от влаги.



11. Полностью распрямите шнур. Убедитесь, что он не соприкасается с корпусом прибора и предотвратите его нагревание. Не прокладывайте шнур под любым напольным покрытием. Убедитесь, что шнур не согнут под

острым углом и не перекручен.

12. Не рекомендуется использовать удлинитель, так как это создаёт риск перегрева провода прибора.
13. Во время использования вилка может немного нагреться, что является нормальным. Если вилка нагрелась значительно, необходимо проверить розетку.
14. Запрещается использовать прибор на улице и в помещениях площадью менее 2,5 кв. м.
15. Запрещается использовать прибор в местах хранения легковоспламеняющихся **веществ, топлива, краски**. Не устанавливайте кондиционер вблизи источников тепла. В случае контакта хладагента с сильно нагретыми предметами или пламенем, происходит образование вредных для здоровья веществ, что может стать причиной удушья.
16. Запрещается устанавливать розетку непосредственно за прибором.
17. Расстояние от прибора до мебели, штор, постельных принадлежностей и иных текстильных изделий должно составлять не менее 1 метра.
18. Запрещается накрывать прибор, а также использовать его для сушки одежды.
19. Убедитесь, что воздух вокруг прибора может свободно циркулировать.
20. Не наматывайте шнур вокруг прибора после использования.
21. Перед перемещением, проведением очистки и пр. отключите прибор от сети и дождитесь полного остывания прибора, не наклоняйте кондиционер при очистке, сохраняйте строго вертикальное положение для обеспечения стабильной работы компрессора.
22. Прибор не предназначен для эксплуатации лицами с ограниченными физическими, осязательными или психическими способностями, а также лицами, не умеющими пользоваться конвектором, за исключением случаев, когда это происходит под наблюдением или согласно инструкциям от лиц, отвечающих за безопасность изделия. Дети могут использовать прибор только под присмотром лиц, умеющих безопасно его эксплуатировать. Необходимо всегда понимать, что существует риск возникновения пожароопасной ситуации или поражения электрическим током.
23. Не включайте прибор, если вы обнаружили повреждение корпуса, блока управления, шнура или вилки, если прибор неисправен, если он упал или имеются какие-либо другие признаки дефекта. Обратитесь в авторизованный сервисный центр для осмотра и/или ремонта. Запрещается самостоятельно ремонтировать и/или модифицировать прибор.

24. Прибор (включая шнур и вилку) может быть разобран и/или отремонтирован только уполномоченными и квалифицированными специалистами.
25. Всегда используйте этот прибор только по назначению и только так, как описано в данном руководстве по эксплуатации.
26. В случае технических проблем с прибором необходимо немедленно связаться с авторизованным сервисным центром для устранения неполадок.
27. Несоблюдение вышеуказанных пунктов может привести к повреждению прибора, возникновению пожара и/или получению травм. Несоблюдение этих правил также немедленно аннулирует гарантию, и поставщик, импортёр и/или производитель не несут ответственности за любое из последствий!

ПРИМЕЧАНИЕ

1. Производитель оставляет за собой право вносить изменения в конструкцию, внешний вид, комплектацию изделия с целью улучшения его свойств без предварительного уведомления.
2. В тексте и цифровых обозначениях инструкции могут быть допущены опечатки.
3. Каждое изделие имеет индивидуальную техническую наклейку, на которой указаны технические характеристики, а также зашифрована дата производства изделия.

Таблица 1. РЕКОМЕНДАЦИИ ПО ЭНЕРГОСБЕРЕЖЕНИЮ

Настройка температуры	Избегайте прямых солнечных лучей
Слишком низкая температура вредна для здоровья и может вызвать простуду. Выбирайте комфортную температуру.	При использовании кондиционера закрывайте окна. Прямые солнечные лучи снижают эффективность охлаждения.
Избегайте источников тепла	Закрывайте окна и двери
Использование дополнительных источников тепла во время охлаждения помещения может повлиять на холодопроизводительность кондиционера.	Открытые двери и окна снижают эффективность охлаждения. Всегда при использовании кондиционера закрывайте окна и двери, для

	повышения эффективности закрывайте окна шторами.
Очистка воздушного фильтра	Эффективность работы
Поддерживайте воздухопускную решётку в чистоте. Своевременная очистка воздушного фильтра обеспечит эффективность работы кондиционера.	Не перекрывайте воздухозаборную и воздуховыпускную решетки кондиционера, это снижает холодопроизводительность кондиционера и может привести к выходу оборудования из строя.

Таблица 2. ТЕХНИЧЕСКИЕ ХАРАКТЕРИСТИКИ

Модель	Единицы измерения	Thermex Lucca 9
Артикул		460057
Номинальная холодопроизводительность	BTU/Вт	9000 / 2600
Номинальная мощность	Вт	1050W
Максимальная входная мощность	Вт	1150
Максимальный ток	А	5.5
Расход воздуха	м³ в час	450
Производительность по осушению	л/день	12
Номинальный ток	А	4.7
Площадь помещения	м2	15 - 20
Класс электрозащиты		I
IPX		IPX0
Давление	Мпа	4.2
	МПа	1,2
Напряжение питания	В, Гц	220-240, 50
Фреон - тип/вес	тип/г.	R410A/280
Мощность вентилятора	Вт	75
Уровень шума	Мин.дБ	≤65
Размер прибора	мм	352×394×846
Размер коробки		572×427×879
Вес нетто/вес брутто	кг	25,5/28
Объем емкости для конденсата	л	1.5 (Сигнал о полном баке: 0.70-0.80L)
Шланг для удаления конденсата в комплекте		+
Моющийся воздушный фильтр в комплекте		+
Пульт ДУ		-

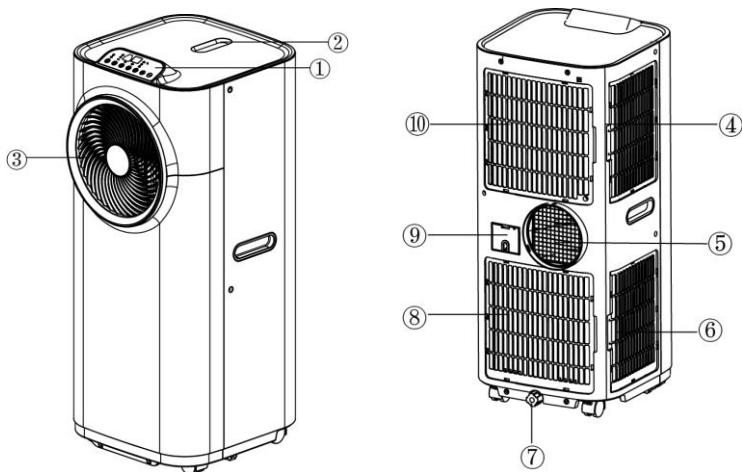
Прибор оборудован штатным сетевым шнуром с евровилкой.

НАЗНАЧЕНИЕ, ВНЕШНИЙ ВИД ПРИБОРА И КОМПЛЕКТАЦИЯ

Прибор предназначен для охлаждения, осушения и вентиляции воздуха в бытовых помещениях.

Принцип работы мобильного кондиционера: устройство забирает в помещении теплый воздух, пропускает его через охладители и выдает холодный посредством вентилятора. Излишек тепла выводится на улицу через воздуховод (гибкий гофрированный шланг), подключенный к выводящему отверстию. Также прибор оснащен компрессором, воздушными губчатыми фильтрами, емкостью для сбора конденсата и системой, по которой циркулирует фреон. В нижней части корпуса конструкции есть колесики, с помощью которых кондиционер можно перевозить в другие помещения.

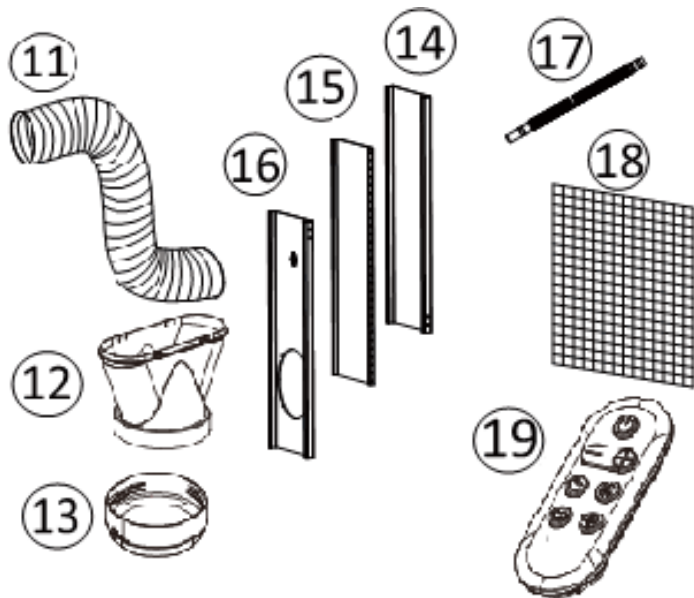
Рис.1. Конструкция прибора.



1. Панель управления.
2. Место крепления пульта ДУ (пульт не входит в комплект, приобретается отдельно).
3. Воздуховыпускная решётка.
4. Воздухозаборная решётка
5. Воздуховыпускная решётка
6. Воздухозаборная решётка
7. Дренажное отверстие поддона для сбора конденсата

8. Воздухозаборная решётка
9. Держатель для силовой вилки
10. Воздухозаборная решётка

Рис.2. Варианты комплектации:

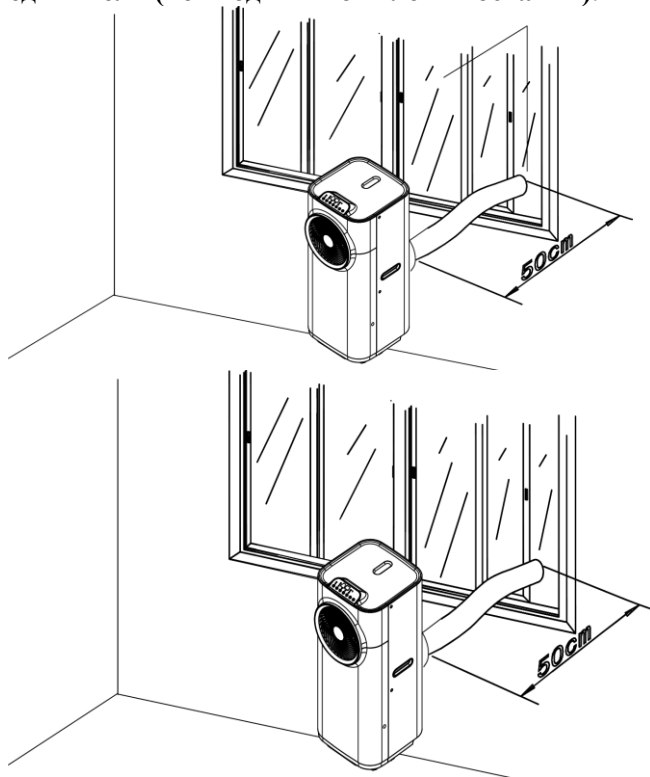


11. Труба воздухоотвода
12. Адаптер для соединения с оконным переходником
13. Адаптер для соединения с кондиционером
- 14-16. Оконный переходник (не входит в комплект поставки, приобретается отдельно)
17. Дренажная трубка
18. Угольный фильтр для очистки воздуха
19. Пульт ДУ (не входит в комплект поставки, приобретается отдельно)

УСТАНОВКА

Прибор может устанавливаться исключительно на ровную горизонтальную поверхность (пол) на ножки. Наклонное положение прибора запрещено и способствует неправильной работе компрессора.

Рис.3. Установка прибора посредством оконного переходника или соединителя (не входят в комплект поставки).



1. Прибор устанавливается на ровную напольную поверхность;
2. В окне/стене делается отверстие диаметра 160 мм для вывода трубы;
3. Гофрированная трубка выводится на улицу, а ее вторая часть подсоединяется к моноблоку;
4. Прибор подключается к сети.

Пользователю остается установить необходимые параметры охлаждения и запустить прибор в работу.

МОНТАЖ ВОЗДУХООТВОДА

Используйте шланг для вывода воздуха исключительно из комплекта поставки. Длина заводского воздухоотвода (300мм – 1500мм) рассчитана исходя из индивидуальных технических характеристик прибора. Для максимальной эффективности используйте минимальную длину воздухоотвода.

1. Установите адаптер с одной стороны шланга для выброса воздуха. С другой стороны шланга установите переходник для оконного адаптера. Не допускайте слишком сильного изгиба шланга.
2. Установите шланг для выброса воздуха на задней части кондиционера(рис.4).

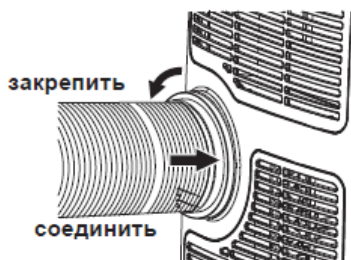


Рис.4. Установка воздухоотвода к прибору

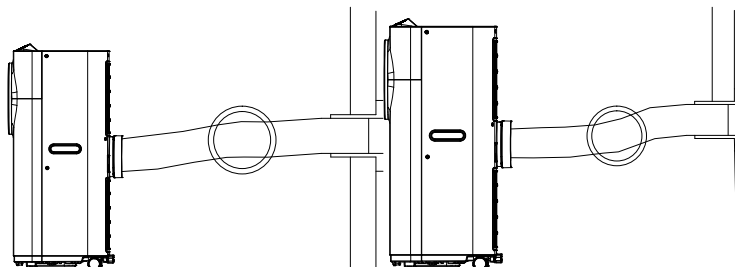


Рис.5. Правильная установка воздухоотвода.

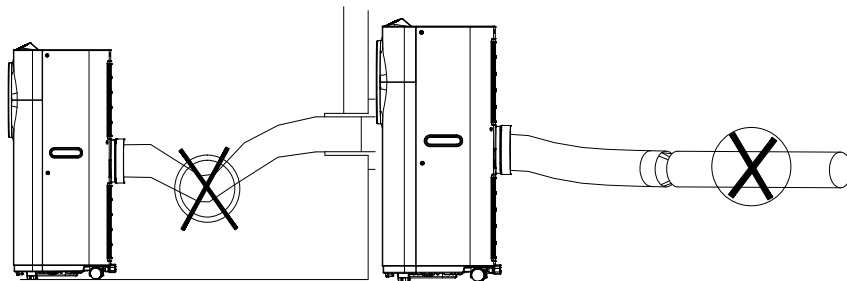


Рис.6. Неправильная установка воздухоотвода, в том числе с использованием не входящего в комплект шланга для увеличения длины воздухоотвода.

УСТАНОВКА УГОЛЬНОГО ФИЛЬТРА

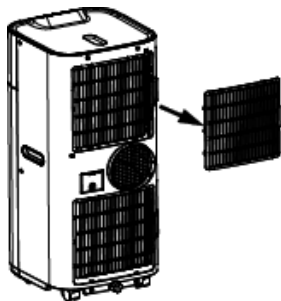


Рис.7.

1. Снимите пластиковый фильтр-решётку с прибора.

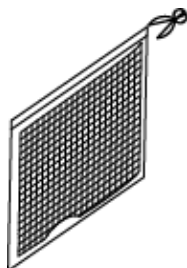


Рис.8.

2. Извлеките фильтр из индивидуального пакета.

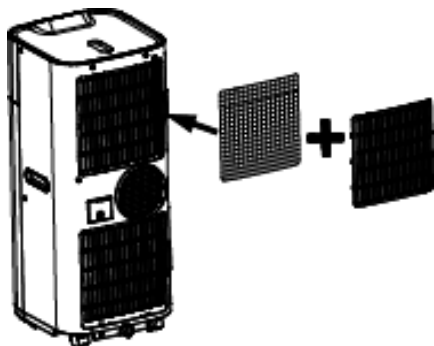


Рис.9.

3. Поместите фильтр в прибор и установите на место пластиковый первичный фильтр-решётку.

ПАНЕЛЬ УПРАВЛЕНИЯ И ПОРЯДОК ЭКСПЛУАТАЦИИ ПРИБОРА

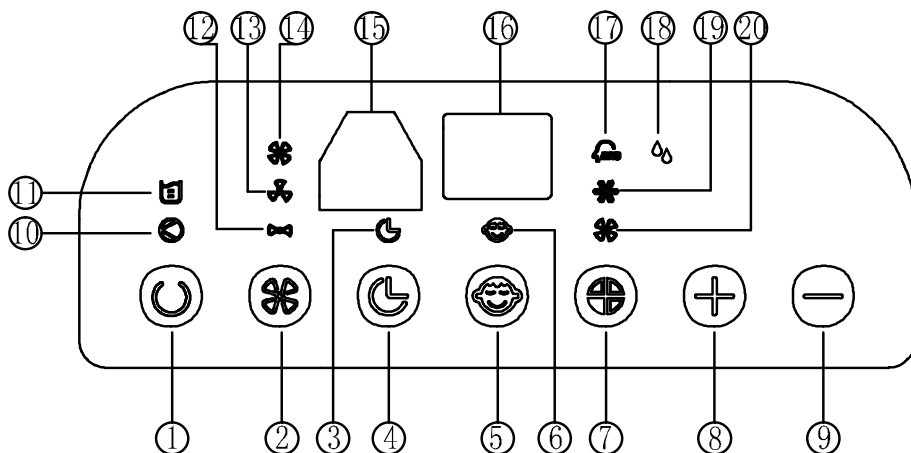


Рис.10. Панель управления прибора:

- | | |
|---|---|
| 1. ON/OFF – Кнопка включения/выключения | 11. Индикатор заполненного отсека с водой |
| 2. Кнопка изменения скорости работы вентилятора | 12. Индикатор низкой скорости работы вентилятора |
| 3. Индикатор таймера | 13. Индикатор средней скорости работы вентилятора |
| 4. Кнопка таймера | 14. Индикатор высокой скорости работы вентилятора |
| 5. Кнопка режима сна | 15. Точка приёма сигнала пульта ДУ |
| 6. Индикатор режима сна | 16. Дисплей |
| 7. Кнопка выбора режима работы | 17. Индикатор автоматического режима |
| 8. Кнопка увеличения температуры | 18. Индикатор режима осушения |
| 9. Кнопка уменьшения температуры | 19. Индикатор режима охлаждения |
| 10. Индикатор работы компрессора | 20. Индикатор режима вентиляции |

ВКЛЮЧЕНИЕ/ВЫКЛЮЧЕНИЕ ПРИБОРА

1. Нажмите на кнопку ON/OFF, прибор автоматически запустит работу, температура по умолчанию 24°C, при этом если температура в помещении больше или равна 24 °С, прибор работает в режиме охлаждения, если температура в комнате меньше 24 °С, прибор начинает работу в режиме вентиляции (скорость вентилятора минимальная).
2. Индикация актуальной температуры в помещении – в диапазоне от 0°C до 50°C.
3. Для выключения прибора нажмите на кнопку ON/OFF.

УСТАНОВКА РЕЖИМА РАБОТЫ

Нажмите кнопку выбора режима работы (кнопка 7 на рис.10). Режимы работы на выбор: автоматический, охлаждение, вентиляция, осушение, при этом индикатор выбранного режима загорается на панели управления.

УСТАНОВКА ТЕМПЕРАТУРЫ

1. Используйте кнопки увеличения или уменьшения температуры (8-9 на рис.10).
2. При использовании кнопок регулировки температуры окно дисплея будет отображать выбранную температуру работы прибора. При отсутствии настроек дисплей отображает актуальную температуру в помещении.
3. Заводом установлена целевая температура работы прибора по умолчанию в режиме охлаждения - 24 °С.
4. Система охлаждения отключится, если температура в помещении ниже установленного уровня, при этом вентилятор продолжит работу на той же скорости. Если температура в помещении превышает предустановленную, система охлаждения запустится вновь.

УСТАНОВКА СКОРОСТИ РАБОТЫ ВЕНТИЛЯТОРА

1. Используйте кнопку изменения скорости работы вентилятора (кнопка 2 на рис.10) для выбора работы прибора на низкой, средней или высокой скорости работы. Индикаторы выбранного режима работы загораются автоматически.

Внимание! Кнопки выбора температуры и изменения скорости работы вентилятора не доступны, если прибор работает в автоматическом режиме.

УСТАНОВКА ТАЙМЕРА НА ВКЛЮЧЕНИЕ/ВЫКЛЮЧЕНИЕ

1. Используйте кнопку таймера для выбора промежутка времени на отключение от 1 до 24 часов, при этом загорается индикатор таймера. Когда установленное время будет достигнуто – прибор выключится автоматически. Окно дисплея будет отображать выбранное время до отключения прибора.
2. Используйте кнопку таймера для выбора промежутка времени на включение от 1 до 24 часов до включения самого прибора. Предустановка времени на включение прибора доступна, когда прибор не работает, но подключен к сети, при этом никакие другие функции не выбраны.

УСТАНОВКА РЕЖИМА СНА

1. Нажмите на кнопку режима сна, когда прибор работает в режиме охлаждения, прибор увеличит установленную температуру на 1°C в первый час, и ещё на 1°C во второй час, затем будет поддерживать выбранную температуру.
2. В режиме сна вентилятор работает на самой низкой скорости. Нажмите на кнопку режима сна ещё раз – прибор вернётся на скорость работы вентилятора и выбранную температуру работы.
3. Прибор автоматически отключится, если работа прибора в режиме сна длилась на протяжении 12 часов.

Внимание! Выбор режима сна не доступен, если прибор работает одним из трёх режимов: автоматический, осушение, вентиляция.

УСТАНОВКА РЕЖИМА ОСУШЕНИЯ

Температура не может быть изменена, если прибор работает в режиме осушения, скорость работы вентилятора фиксируется на низких оборотах. В режиме осушения сбор жидкости осуществляется в водный резервуар прибора. При переполнении резервуара с водой двигатель и компрессор автоматически прекращают работу, при этом на панели управления загорается индикатор полного бака, индикация сопровождается звуковым сигналом. При заполнении бака с жидкостью осуществите очистку согласно раздела «техническое обслуживание». Допускается непрерывное использование прибора без необходимости в частом сливе излишек воды, если сделать непрерывный дренаж.

САМОДИАГНОСТИКА ОШИБОК

Прибор самостоятельно диагностирует неполадки и отображает коды ошибок на панели прибора: E1 или E2. Обратитесь в сервисный центр для устранения неполадок.

Все функции прибора могут быть включены посредством пульта ДУ (докупается отдельно). Батарейка типа CR2032 1 шт (не в комплекте).

ВНИМАНИЕ! Для увеличения срока службы компрессора после выключения прибора до повторного включения должно пройти не менее 3 минут.

ТЕХНИЧЕСКОЕ ОБСЛУЖИВАНИЕ



Перед техническим обслуживанием необходимо отсоединить прибор от сети и дать ему остыть

Для очистки поверхности прибора необходимо использовать мягкую влажную ткань. После чистки нужно вытереть прибор сухой тканью и дать просохнуть ему несколько часов перед включением.



Не использовать при чистке абразивные чистящие средства, полирующие средства, бензин, растворители и другие химикаты в целях предотвращения повреждения наружных поверхностей прибора

В процессе работы прибора жидкость будет скапливаться в отсеке для сбора конденсата. Если резервуар с водой переполнится, компрессор и двигатель прекратят свою работу, прибор при этом будет издавать характерный предупреждающий сигнал (для выключения этого сигнала нажмите на любую кнопку), при этом индикатор полного бака будет мигать.

Для возобновления работы приборы в штатном режиме удалите жидкость одним из следующих методов:

Периодический отвод жидкости из резервуара после оповещения от прибора:

1. Выключите прибор, отсоедините от сети, не перемещайте кондиционер с полным баком.
2. Поместите емкость для сбора жидкости (например, контейнер, поддон) непосредственно под дренажное отверстие.
3. Удалите дренажную заглушку и резиновую втулку (рис.12) из дренажного отверстия и дайте воде стечь, при заполнении кон-

тейнера снова установите заглушку и втулку, опустошите контейнер, повторите данные действия до полного опустошения резервуара.

4. При завершении опустошения резервуара плотно закрутите дренажную заглушку и резиновую втулку.
5. Включите прибор – при этом индикаторы переполненного бака и компрессора перестают мигать.

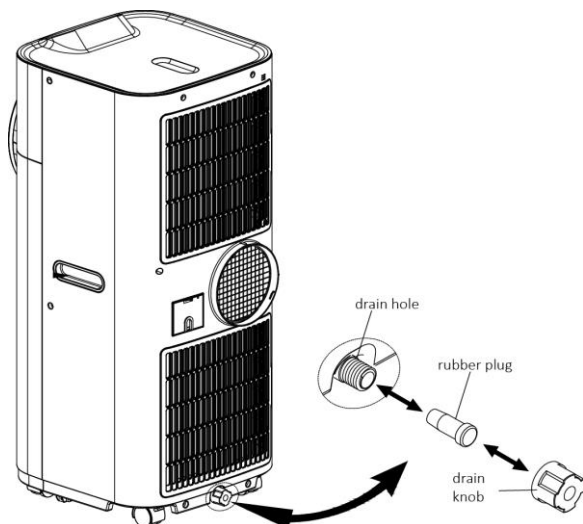


Рис.12. Удаление конденсата.

Конструкция мобильных кондиционеров также позволяет осуществлять **непрерывный отвод конденсата** без необходимости регулярного удаления влаги из прибора. Для этого необходимо воспользоваться дренажным шлангом и осуществить следующий порядок действий:

1. Удалите дренажную заглушку из дренажного отверстия и сохраните для дальнейшего использования в будущем.

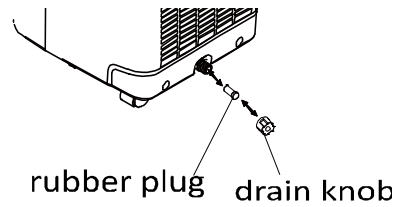


Рис.13-1. Непрерывный отвод конденсата

2. Вставьте дренажный шланг в отверстие для слива конденсата;

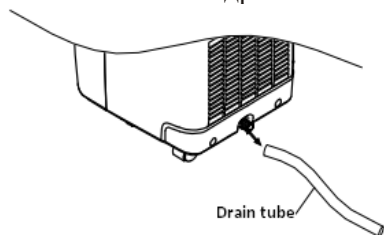


Рис.13-2. Непрерывный отвод конденсата.

3. Выведите шланг в дренажную систему для отвода конденсата (дренажный шланг по желанию можно удлинить с использованием подходящих соединителей и трубок диаметром 18 мм).

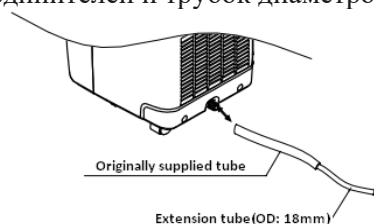


Рис.13-3. Непрерывный отвод конденсата

Воздушные решётки-фильтры также требуют периодической очистки.

Засорение воздушного фильтра частицами пыли приводит к снижению эффективности работы прибора, уменьшению расхода воздуха через кондиционер, поэтому настоятельно рекомендуется проводить очистку фильтра не реже одного раза в две недели.

1. Аккуратно достаньте фильтры за пазы.

2. Очистите фильтр-решётку с помощью пылесоса, а затем осторожно опустите фильтр в теплую воду (с температурой не более 40°C) с мягким моющим средством, замочите, а затем просушите решётку, не подвергая воздействию солнечных лучей.

3. Аккуратно установите фильтры в отведенные для них отсеки.

УТИЛИЗАЦИЯ

При соблюдении потребителем правил установки, эксплуатации и технического обслуживания прибора производитель устанавливает на него срок службы 10 лет с даты покупки.

При утилизации прибора необходимо соблюдать местные экологические законы и рекомендации.

ТРАНСПОРТИРОВКА И ХРАНЕНИЕ

Транспортировка и хранение конвекторов осуществляются в соответствии с манипуляционными знаками на упаковке:



Необходимость защиты груза от воздействия влаги



Хрупкость груза, условие осторожного обращения



Рекомендованный температурный диапазон хранения груза:
от +5°С до +20°С



Правильное вертикальное положение груза

ГАРАНТИЯ ИЗГОТОВИТЕЛЯ

Изготовитель устанавливает срок гарантии на прибор **3** года.

Срок гарантии исчисляется с даты продажи прибора. При отсутствии или исправлении даты продажи и штампа магазина срок гарантии исчисляется с даты выпуска прибора. Дата выпуска прибора закодирована в уникальном серийном номере, расположенном на идентификационной табличке на корпусе прибора. Серийный номер прибора состоит из тринадцати цифр. Третья и четвёртая цифры серийного номера – год выпуска, пятая и шестая – месяц выпуска, седьмая и восьмая – день выпуска прибора. Претензии в период срока гарантии принимаются при наличии данного руководства с отметками фирмы-продавца и идентификационной таблички на корпусе прибора.

Изготовитель не несёт ответственности за недостатки, возникшие вследствие нарушения потребителем правил установки, эксплуатации и технического обслуживания прибора, изложенных в настоящем руководстве, в т. ч. в случаях, когда эти недостатки возникли из-за недопустимых параметров электрической сети, в которой эксплуатируется прибор, вследствие коммерческого использования или в результате вмешательства третьих лиц.

Изготовитель оставляет за собой право на внесение изменений в конструкцию и характеристики прибора без предварительного уведомления.

ЧЕК-ЛИСТ НЕИСПРАВНОСТЕЙ

Неисправность	Необходимо проверить
Мобильный кондиционер не включается	<ol style="list-style-type: none"> 1. Подключен ли кондиционер к сети? 2. Нет ли сбоя питания? 3. Мигает ли индикатор «компрессор/полный бак»? 4. Температура в помещении ниже заданной?
Прибор выдаёт низкую эффективность	<ol style="list-style-type: none"> 1. Попадают ли прямые солнечные лучи? 2. Слишком много ли открыто окон или дверей в помещении? 3. Слишком ли много людей в комнате? 4. Есть ли в комнате что-то, что выделяет много тепла?
Прибор не функционирует, но работает	<ol style="list-style-type: none"> 1. Фильтр запылен, загрязнен? 2. Заблокирован ли вход или выход воздуха? 3. Температура в помещении ниже выбранной вами температуры?
Прибор слишком шумный	Прибор расположен на неровной поверхности, что создает вибрацию?
Компрессор не запускается	Возможно, сработала защита от перегрева компрессора. Просто подождите, пока температура снизится.

ИЗГОТОВИТЕЛЬ

Изготовитель: THERMEX heating Technology (Jiangmen) CO., Ltd (ТЕРМЕКС хитинг Технолоджи (Цзянмынь) Ко., Лимитед) # 51, Jianshedonglu, Таоууан town, Heshan city, PRC (Цзяньшедунлу, Таоюань, г. Хэшань, КНР). Страна производства – КНР.



Все модели прошли обязательную сертификацию и соответствуют требованиям Технического регламента Таможенного союза ТР ТС 004/2011 «О безопасности низковольтного оборудования», ТР ТС 020/2011 «Электромагнитная совместимость технических средств» и ТР ЕАЭС 037/2016 «Об ограничении применения опасных веществ в изделиях электротехники и радиоэлектроники»

Сертификат соответствия ТР ТС 004/2011, ТР ТС 020/2011:

№ ЕАЭС RU C-CN.НЕ23.В.01106/23 серия RU № 0429950

Срок действия: с 30.05.2023 по 29.05.2028.

Продукция имеет Декларацию соответствия ТР ЕАЭС 037/2016, а также необходимые разрешения и Лицензию.

Наименование и местонахождение торгующей организации, принимающей претензии по качеству в Российской Федерации:

ООО «Торговый дом ТЕРМЕКС» 187002, Россия, Ленинградская область, г. Тосно, Московское шоссе, д. 44, оф. 1, тел.: 8 (800) 333-00-23

Импортер в Российскую Федерацию:

ООО «Торговый дом ТЕРМЕКС» 187002, Россия, Ленинградская область, г. Тосно, Московское шоссе, д. 44, оф. 1, тел.: 8 (800) 333-00-23

Служба гарантийной и сервисной поддержки в Российской Федерации:

тел.: 8 (800) 333-00-23 (понедельник — пятница с 09:00 до 20:00; суббота, воскресенье с 10:00 до 18:00 по московскому времени; звонок по России бесплатный), e-mail: service@thermex.ru

Головной сервисный центр (установка и подключение ЭВН, гарантийный и постгарантийный ремонт): Россия, 196105, г. Санкт-Петербург, ул. Благодатная, д. 63, тел.: 8 (800) 333-00-23

Телефоны и адреса авторизованных сервисных центров в других городах и регионах России можно узнать на сайте www.thermex.ru или обратиться в сервисный центр, указанный фирмой-продавцом.

Наименование и местонахождение импортера и торгующей организации, принимающей претензии по качеству в Республике Беларусь:

ООО «АКВАТЕРМЕКС», 220029, г. Минск, ул. Куйбышева, д. 22, к. 6, к. 202Б, тел.: +375 17 3-800-200, minsk@thermex.by, www.thermex.by

Служба гарантийной и сервисной поддержки в РБ: +375 17 3-800-200

Наименование импортера и торгующей организации, принимающей претензии по качеству в Казахстане:

ТОО «Термекс Сары-Арка», тел.: 8 (7212) 51-28-89

Қазақстанға импорттаушы, Қазақстанда сатушы, сапасы бойынша наразылықты қабылдаушы ұйымның атауы:

«Термекс Сары-Арка» ЖШС, тел.: 8 (7212) 51-28-89

Наименование и местонахождение импортера и торгующей организации, принимающей претензии по качеству в Республике Молдова:

ICS "Thermex MLD" SRL, R.Moldova, MD-2023, Mun. Chisinau, str. Uzinelor 78, of. 403, tel.: +373 (22) 81-77-58

Сервис-центр в Молдове: "RE-SERVE" S.R.L., R.Moldova, MD-2001, Mun. Chisinau, bd. Gagarin 16, tel.: +373 (22) 54-54-74

Представник виробника в Україні, офіційний дистриб'ютор та імпортер:

ТОВ «Термекс», м. Чернівці, вул. Головна, 246, тел.: 0-800-500-610, www.thermex.ua

Наименование импортера и торгующей организации, принимающей претензии по качеству в Грузии:

ООО «Термекс Джи», тел.: +995 595273822

ОТМЕТКА О ПРОДАЖЕ

Модель _____ Серийный № _____

Дата продажи « ____ » _____ 201 ____ г.

Фирма-продавец: _____

Подпись представителя
фирмы-продавца _____



Изделие укомплектовано, к внешнему виду изделия претензий не имею. Руководство по эксплуатации с необходимыми отметками получил, с правилами эксплуатации и условиями гарантии ознакомлен и согласен.

Подпись покупателя: _____

ГАРАНТИЙНЫЙ ТАЛОН 1

Модель		Печать фирмы-продавца
Серийный номер		
Дата продажи		
Фирма-продавец		

Заполняется фирмой-продавцом

**ГАРАНТИЙНЫЙ ТАЛОН 2**

Модель		Печать фирмы-продавца
Серийный номер		
Дата продажи		
Фирма-продавец		

Заполняется фирмой-продавцом

**ГАРАНТИЙНЫЙ ТАЛОН 3**

Модель		Печать фирмы-продавца
Серийный номер		
Дата продажи		
Фирма-продавец		

Заполняется фирмой-продавцом

**ГАРАНТИЙНЫЙ ТАЛОН 4**

Модель		Печать фирмы-продавца
Серийный номер		
Дата продажи		
Фирма-продавец		

Заполняется фирмой-продавцом

Дата приёма		Печать фирмы продавца
Дата выдачи		
Дефект		
Выполненная работа		
Мастер (Ф.И.О)		

Заполняется сервисным центром

Дата приёма		Печать фирмы-продавца
Дата выдачи		
Дефект		
Выполненная работа		
Мастер (Ф.И.О)		

Заполняется сервисным центром

Дата приёма		Печать фирмы-продавца
Дата выдачи		
Дефект		
Выполненная работа		
Мастер (Ф.И.О)		

Заполняется сервисным центром

Дата приёма		Печать фирмы-продавца
Дата выдачи		
Дефект		
Выполненная работа		
Мастер (Ф.И.О)		

Заполняется сервисным центром

ТЕХНОЛОГИИ УМНОГО ДОМА

Использование подключения Wi-Fi — обязательное требование современной концепции умного дома. Thermex объединяет оборудование, способное взаимодействовать друг с другом и с пользователем. Умный дом — новый шаг в будущее, реализованный вместе с качественным, надежным и современным оборудованием Thermex.

Wi-Fi Motion –
НОВАЯ
ЭКОСИСТЕМА
вашего дома

Технология беспроводной связи Wi-Fi Motion

Технология Wi-Fi Motion обеспечивает стабильную многопользовательскую беспроводную связь с устройствами Thermex. С помощью Wi-Fi можно управлять техникой в квартире, офисе, загородном коттедже или на предприятии из любой точки земного шара.

Wi-Fi Motion

Электрочувствительный котел Cometa Wi-Fi

Водонагреватель Bono Wi-Fi

Конвектор Alto Wi-Fi

Воздухоочиститель Griffon Wi-Fi

Водоснабжение

Отопление

Очистка воздуха



thermex.com