

Руководство по установке

Кондиционер настенный
(сплит-система)

AC-CDW12ONF

AC-CDW18ONF

DEXP

Содержание

Назначение устройства	4
Меры предосторожности при установке устройства.....	4
Комплектация	5
Краткое руководство по монтажу внутреннего блока	6
Установка внутреннего блока.....	7
Перед установкой	7
Выбор места установки	7
Установка кронштейна на стену	8
Сверление отверстий для прокладки труб	8
Установка декоративной накладки	9
Размеры труб	10
Подготовка к подключению трубопровода хладагента	11
Перед подключением проводки	12
Подключение сигнального кабеля	13
Прокладка трубопроводов и кабелей	14
Прокладка дренажного шланга	15
Установка внешнего блока	16
Выбор места установки	16
Крепление внешнего блока	17
Соединение труб	18
Развальцовка труб	18
Подключение кабелей	19
Обвязка труб	20
Отвод воздуха	21
Использование вакуумного насоса	22
Подключение дренажного шланга	23
Электрические схемы	24
Электрическая схема внешнего блока	24
Электрическая схема внутреннего блока	25
Дополнительная информация	26

Уважаемый покупатель!

Благодарим Вас за выбор нашей продукции.

Мы рады предложить Вам изделия и устройства, разработанные и изготовленные в соответствии с высокими требованиями к качеству, функциональности и дизайну. Перед началом установки и сборки прочитайте данное руководство.

Назначение устройства

Кондиционер бытовой типа сплит-система предназначен для создания оптимальной температуры воздуха при обеспечении санитарно-гигиенических норм в жилых, общественных и административно-бытовых помещениях. Кондиционер осуществляет охлаждение, осушение, нагрев (за исключением моделей, работающих только на охлаждение), вентиляцию и очистку воздуха от пыли.

Меры предосторожности при установке устройства

- Процесс установки должен производиться в соответствии с руководством по установке. Во избежание лишения права на гарантийное обслуживание внимательно ознакомьтесь с инструкцией перед установкой устройства.
- Установка должна производиться в соответствии с национальными электротехническими нормами только квалифицированными специалистами во избежание травм и повреждения устройства.
- Не устанавливайте кондиционер во влажных помещениях, например в ваных или прачечных. Воздействие воды может вызвать короткое замыкание электрических компонентов.
- Перед подключением устройства убедитесь, что указанное на нем напряжение соответствует напряжению местной электросети с заземлением.
- Установка и заземление устройства должны производиться квалифицированными специалистами. Неправильная установка или заземление может вызвать угрозу жизни и здоровья пользователя.
- Все ремонтные работы, техническое обслуживание и перемещение данного устройства должны выполняться авторизованным сервисным специалистом. Неправильный ремонт может привести к серьезной травме или сбою устройства.
- Для установки используйте только прилагаемые аксессуары, а также рекомендованные детали. Использование нестандартных деталей может привести к утечке воды, поражению электрическим током, возгоранию и повреждению устройства.
- Во время установки соблюдайте требования электробезопасности.
- Выполните корректное подключение фазы питания, нейтрального провода и провода заземления.
- Монтаж дренажного трубопровода должен выполняться в полном соответствии с инструкциями, изложенными в руководстве по установке. Неправильная установка дренажа может привести к повреждению имущества.
- Устанавливайте устройство на устойчивой опоре, способной выдержать его вес. Если выбранное место не может выдержать вес устройства или установка выполнена неправильно, устройство может упасть и стать причиной серьезных травм и повреждений.

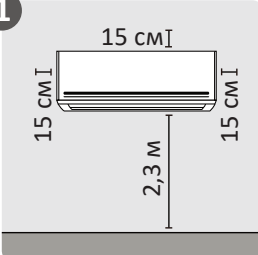
- Для блоков с вспомогательным электрическим нагревателем: не устанавливайте блок на расстоянии менее 1 метра от легковоспламеняющихся материалов.
- Не устанавливайте устройство в местах, подверженных утечке горючих газов. Скопление горючего газа вокруг устройства может привести к пожару.
- Не включайте устройство, пока не будут выполнены все работы по монтажу.
- Если Вам необходимо сменить местоположение кондиционера, обратитесь к квалифицированному специалисту.
- Все подключения проводов наружного и внутреннего блока должны осуществляться квалифицированными специалистами.

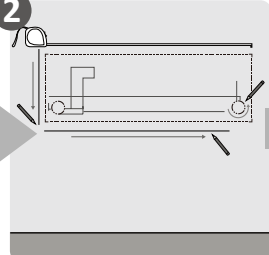
Комплектация

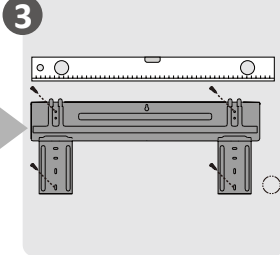
Система кондиционирования воздуха поставляется со следующими аксессуарами. Используйте все установочные детали и аксессуары для установки кондиционера. Неправильная установка может привести к утечке воды, поражению электрическим током и возгоранию, а также к сбою оборудования.

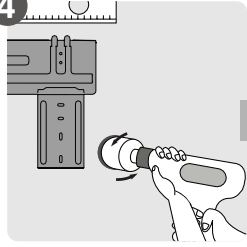
- Пульт ДУ.
- Фильтр (2 шт).
- Декоративная накладка.
- Дренажный шланг (1 шт).
- Дренажное соединение (1 шт).
- Винт (4 шт).
- ПВХ-трубка (4 шт).
- Медная гайка (2 комплекта).
- Руководство по эксплуатации.
- Руководство по установке.

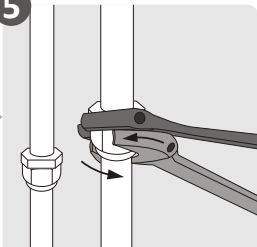
Краткое руководство по монтажу внутреннего блока

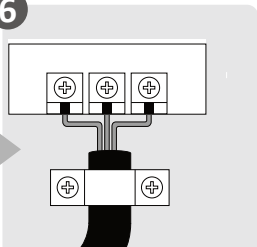
- 

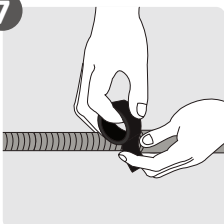
Выберите место установки
- 

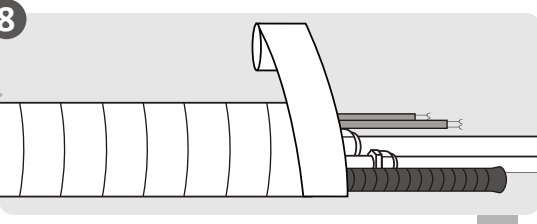
Определите местоположение отверстий в стене
- 


Прикрепите кронштейн
- 

Просверлите отверстия в стене
- 

Подсоедините трубы
- 

Подключите электропроводку
- 

Подготовьте дренажный шланг
- 

Обвяжите трубы и кабели
- 

Установите внутренний блок

Установка внутреннего блока

Перед установкой

Перед установкой внутреннего блока проверьте этикетку на упаковке продукта, чтобы убедиться, что номер модели внутреннего блока соответствует номеру модели наружного блока.

Выбор места установки

Перед установкой внутреннего блока Вы должны выбрать подходящее место. Ниже приведены стандарты, которые помогут Вам выбрать подходящее место для устройства:

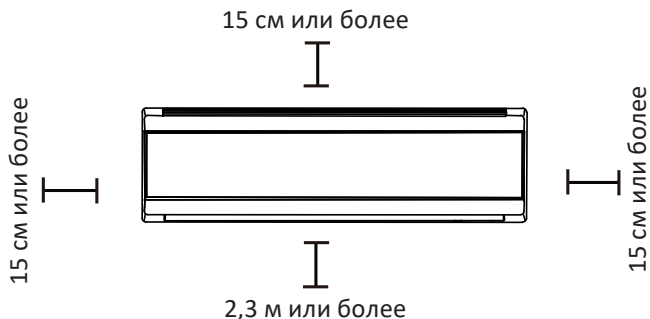
- хорошая циркуляция воздуха;
- удобный дренаж;
- шум от устройства не будет беспокоить других людей;
- твердая и устойчивая поверхность;
- достаточно прочная поверхность, чтобы поддерживать вес устройства;
- место на расстоянии не менее одного метра от других электрических устройств (например, ТВ, радио, компьютер).

Не рекомендуется устанавливать кондиционер в следующих местах:

- рядом с любым источником тепла, пара или горючего газа;
- рядом с легковоспламеняющимися предметами, такими как шторы или одежда;
- рядом с любым препятствием, которое может блокировать циркуляцию воздуха;
- рядом с дверью;
- в месте, подверженном прямому солнечному свету.

Примечание: при отсутствии фиксированного трубопровода хладагента при выборе места установки следует предусмотреть достаточно места для отверстия в стене для сигнального кабеля и трубопровода хладагента, соединяющих внутренний и наружный блоки. По умолчанию все трубопроводы располагаются с правой стороны внутреннего блока (если смотреть с передней стороны блока). Однако Вы можете расположить трубопроводы как с правой, так и с левой стороны блока.

Рекомендуемые расстояния от места установки до ближайших препятствий

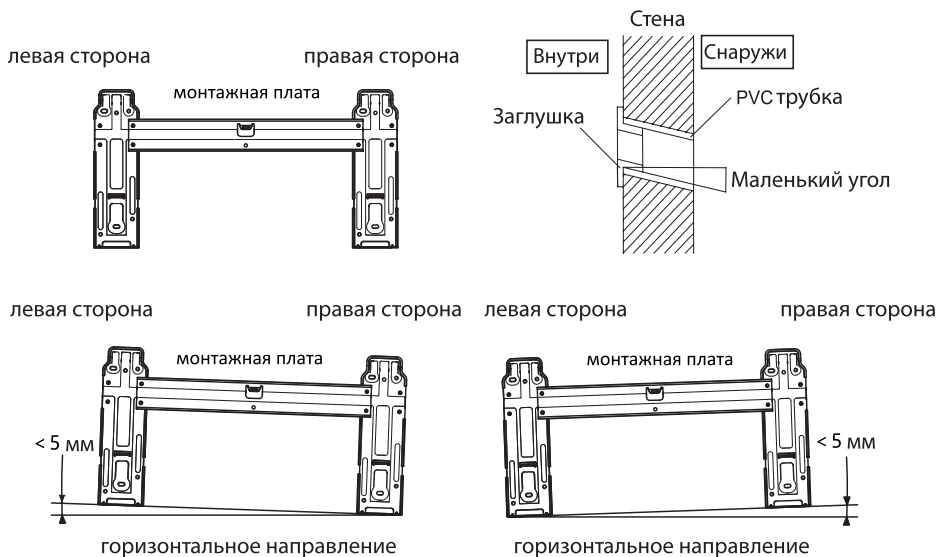


Установка кронштейна на стену

Кронштейн — это крепление, на котором будет располагаться внутренний блок (не входит в комплект поставки и приобретается отдельно).

1. Снимите кронштейн с задней части внутреннего блока.
2. Установите кронштейн на стену в месте, соответствующем стандартам на шаге «Выбор места установки».
3. Просверлите отверстия для крепления винтов в местах, где:
 - может поддерживаться вес устройства;
 - отверстия в стене будут совпадать с отверстиями на кронштейне.
4. Вставьте в отверстия пластиковые дюбели. Прикрепите кронштейн к стене с помощью прилагаемых винтов M5×30.
5. Убедитесь, что кронштейн плотно прилегает к стене.

Примечание: если стена выполнена из кирпича, бетона или подобного материала, просверлите отверстия в стене диаметром 5 мм и вставьте прилагаемые анкеры. Затем закрепите кронштейн на стене, затянув винты непосредственно в анкерах.



Сверление отверстий для прокладки труб

Необходимо просверлить отверстия в стене для трубопроводов хладагента, дренажной системы и сигнального кабеля, который будет соединять внутренний и наружный блоки.

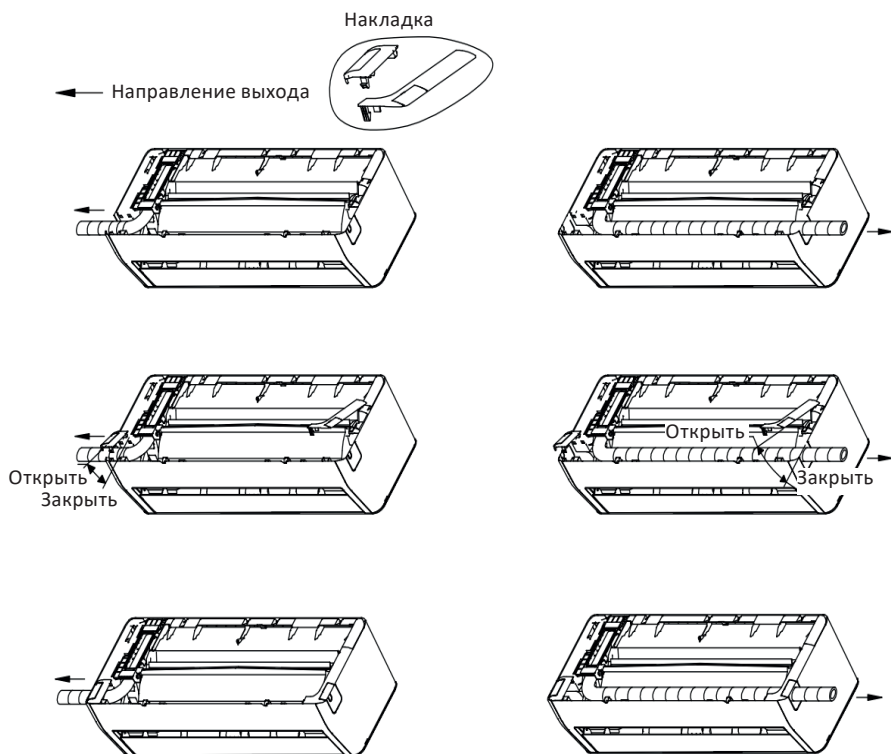
1. Определите расположение отверстий в зависимости от положения кронштейна. Отверстие должно иметь диаметр минимум 80 мм и быть немного под углом, чтобы облегчить дренаж.

2. Просверлите отверстие в стене. Убедитесь, что отверстие просверлено под небольшим углом вниз, так что наружный конец отверстия ниже внутреннего конца примерно на 5–7 мм. Это обеспечит надлежащий дренаж воды.
3. Обрежьте ПВХ-трубки под небольшим углом на длину, меньшую, чем толщина стенки, и вставьте их в отверстие.
4. Закройте сделанное в стене отверстие для трубы крышкой.

Внимание!

При сверлении отверстия в стене старайтесь не повредить проводку, трубопровод и другие элементы.

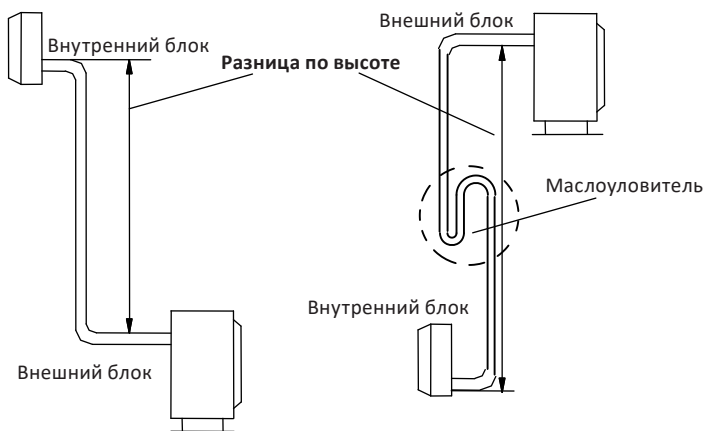
Установка декоративной накладки



1. Оберните защитной лентой из ПВХ дренажную трубу, медную трубу и кабель. Придайте медной трубке подходящую форму.
2. Установите накладку.

Размеры труб

- Убедитесь, что разница в высоте внутреннего и наружного блоков и длина трубок соответствует требованиям таблицы ниже.
- Некоторые системы требуют дополнительной заправки хладагента в зависимости от длины труб. Стандартная длина труб варьируется в зависимости от местных норм. Хладагент следует заправлять через сервисный порт на клапане низкого давления наружного блока.
- Если трубки длиннее 7 м, но короче 15 м, необходимо добавить хладагент в соответствии с данными таблицы ниже.
- Если место установки наружного блока выше места установки внутреннего, а длина трубок больше 10 м, то необходимо установить маслоуловитель на каждые 8 м газовой трубки.

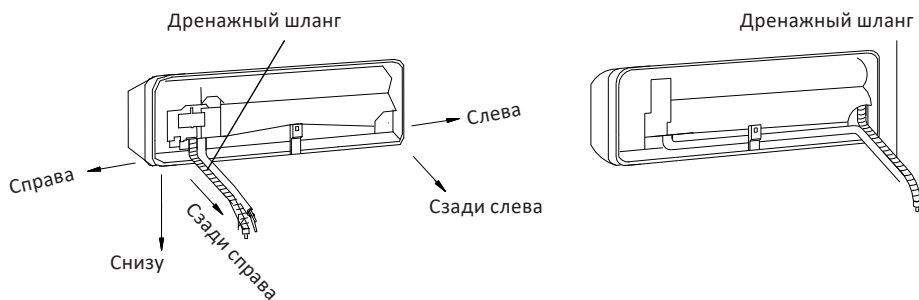


Модель	Размер трубы		Стандартная длина трубки (м)	Макс. длина трубки (м)	Разница в высоте (м)
	Жидкостная труба (мм)	Газовая труба (мм)			
AC-CDW12ONF	Ø 6,35 мм	Ø 12,7 мм	5,0	7	5
AC-CDW18ONF					

Подготовка к подключению трубопровода хладагента

Труба хладагента находится внутри изолирующего рукава, прикрепленного к задней части устройства. Вы должны подготовить трубопровод, прежде чем пропустить его через отверстие в стене.

- Основываясь на положении настенного отверстия относительно кронштейна, выберите сторону, из которой трубопровод выйдет из устройства.
- Трубопровод хладагента может выходить из внутреннего блока под четырьмя различными углами: с левой стороны, сзади слева, с правой стороны, сзади справа.
- При выводе трубы слева сзади переместите выпускную трубку на левую сторону.



Внимание!

Соблюдайте особую осторожность, чтобы не допустить образования вмятин и повреждений трубопровода во время его изгиба и вывода от блока. Вмятины на трубопроводе снизят эффективность работы блока.

Перед подключением проводки

- Вся проводка должна соответствовать местным и национальным электрическим правилам и должна быть установлена лицензированным электриком.
- Все электрические соединения должны быть выполнены в соответствии с электрической схемой подключения, расположенной на панелях внутреннего и наружного блоков.
- Если с источником питания возникает серьезная проблема безопасности, немедленно прекратите работу.
- Напряжение питания должно быть в пределах 90–110% от номинального напряжения. Недостаточный источник питания может привести к неисправности, поражению электрическим током или возгоранию.
- При подключении питания к стационарной проводке установите защитный фильтр и главный выключатель питания, в 1,5 раза превышающий максимальный ток устройства.
- При подключении питания к фиксированной проводке в фиксированную проводку необходимо включить выключатель или автоматический выключатель, который отключает все полюса и имеет контактное разделение не менее 3 мм. Квалифицированный специалист должен использовать одобренный автоматический выключатель или выключатель.
- Подключайте устройство только к отдельной розетке. Не подключайте другое устройство к этой розетке.
- Обязательно заземлите кондиционер.
- Каждый провод должен быть прочно соединен. Неисправная проводка может привести к перегреву клеммы, что приведет к неисправности устройства и возможному возгоранию.
- Не допускайте, чтобы провода касались или охлаждались от хладагента, компрессора или любых движущихся частей внутри устройства.
- Если блок оснащен вспомогательным электрическим нагревателем, он должен быть установлен на расстоянии не менее 1 метра от любых горючих материалов.
- Во избежание поражения электрическим током никогда не прикасайтесь к электрическим компонентам сразу после отключения питания. После отключения питания подождите не менее 10 минут, прежде чем прикасаться к электрическим компонентам.

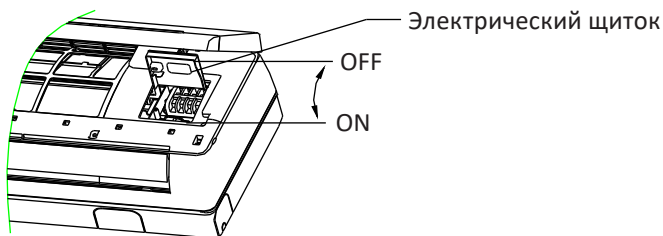
Внимание!

Перед выполнением электромонтажных работ отключите сетевое питание.

Подключение сигнального кабеля

Сигнальный кабель обеспечивает связь между внутренним и наружным блоками.

1. Откройте впускную решетку максимально вверх.
2. Снимите крышку щитка с устройства.
3. Ослабьте винт на соединительной крышке.
4. Демонтируйте прижимную пластину провода.
5. Подсоедините соединительные кабели и сигнальный кабель к соответствующим клеммам.
6. Ослабьте винт на пластине заземления и плотно прижмите заземляющий провод.
7. Плотно прижмите соединительные провода блока при помощи прижимной пластины подводящего провода.
8. Закройте соединительную крышку, плотно закрутите ее и закройте впускную решетку.



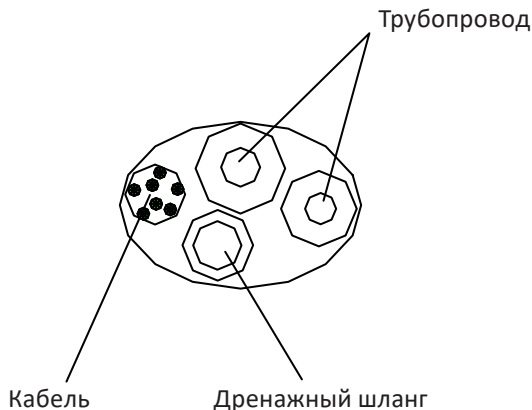
Внимание!

Подключение электропроводки должно быть выполнено в строгом соответствии с электрической схемой, расположенной на внутренней стороне крышки электрического щитка внутреннего блока.

Прокладка трубопроводов и кабелей

Перед прокладкой трубопровода, дренажного шланга и сигнального кабеля через отверстие в стене необходимо связать их вместе, чтобы сэкономить место, защитить их и изолировать.

1. Обвяжите дренажный шланг, трубы хладагента и сигнальный кабель, как показано на схеме ниже.



Примечание: убедитесь в том, что дренажный шланг находится в нижней части связки. Если дренажный шланг будет находиться в верхней части связки, это может привести к пожару или к прочему ущербу, причиненному водой.

Внимание!

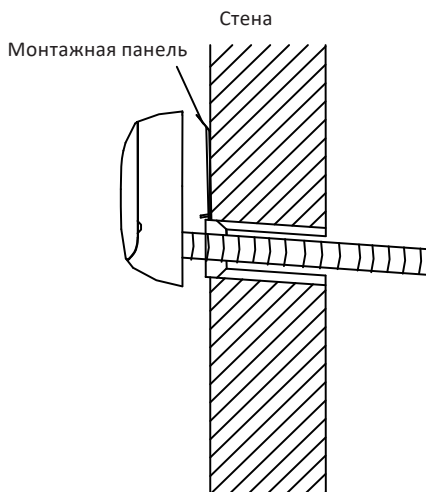
При обвязке не сплетайте и не допускайте пересечения сигнального кабеля с другими проводами.

2. Используя клейкую виниловую ленту, присоедините сливной шланг к нижней стороне труб хладагента.
3. Используя изоляционную ленту, плотно обмотайте сигнальный провод, трубы хладагента и сливной шланг. Повторно проверьте, что комплект связан.

Примечание: обматывая весь комплект, оставьте концы трубопровода свободными. Доступ к ним необходим для проверки на герметичность в конце монтажа.

Прокладка дренажного шланга

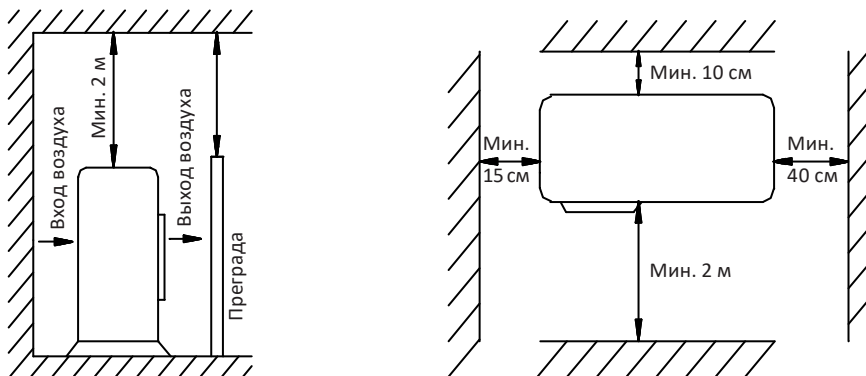
1. Вытащите трубку из нижней части рамы и подключите дренажный шланг. Надежно закрепите соединение труб.
2. Подключите соединительный провод к внутреннему блоку. Не подключайте его к источнику питания.
3. Закрепите трубы хладагента и соединительный провод клейкой лентой. Сливную трубу следует располагать ниже.
4. Снимите панель, которая находится на раме.
5. Проверьте надежность соединений.
6. Установите внутренний блок на два крючка в верхней части монтажной панели убедитесь в надежности крепления устройства.



Установка внешнего блока

Выбор места установки

Перед установкой наружного блока необходимо выбрать подходящее место. Ниже приведены стандарты, которые помогут Вам выбрать подходящее место для устройства.



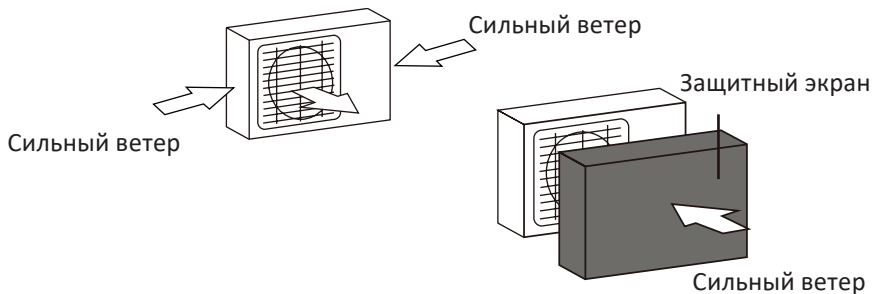
Место для установки блока должно удовлетворять следующим требованиям:

- соответствовать всем требованиям к пространству, указанным на схеме выше;
- обеспечивать хорошую циркуляцию воздуха и вентиляцию;
- быть твердым и прочным — выдерживать вес блока и не вибрировать;
- шум от устройства не должен беспокоить других людей;
- быть защищенным от длительного воздействия прямого солнечного света или дождя.

Не устанавливайте устройство в следующих местах:

- рядом с препятствием, которое будет блокировать воздухозаборники;
- рядом с общественными местами или в местах, где шум от блока будет мешать другим людям;
- рядом с животными или растениями, которым будет вредить поток горячего воздуха;
- рядом с любым источником горючего газа;
- в месте, которое подвергается воздействию большого количества пыли;
- в месте, подверженном чрезмерному количеству соленого воздуха.

Примечание: если внешний блок будет подвергаться воздействию сильного ветра, устанавливайте блок так, чтобы вентилятор воздуховыпускного отверстия был направлен под углом 90° к направлению ветра. При необходимости установите перед блоком экран для защиты от чрезмерно сильных ветров.

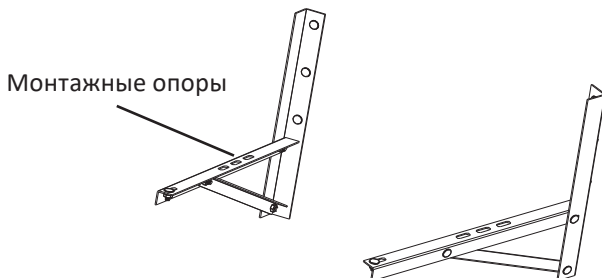


- Если блок часто подвержен воздействию сильных дождей или снегопадов, установите над блоком навес для защиты от дождя и снега. Соблюдайте осторожность, чтобы не создать препятствия потоку воздуха вокруг блока.
- Если блок часто подвержен воздействию воздуха с высоким содержанием солей (у морского побережья), используйте наружный блок с повышенной коррозионной стойкостью.

Крепление внешнего блока

Перед установкой настенного блока убедитесь, что стена выполнена из твердого кирпича, бетона или из прочного материала. Стена должна быть способна выдерживать нагрузку по меньшей мере в четыре раза больше веса устройства.

- Соберите монтажную раму и опоры при помощи 6 винтов, плоских шайб, пружинных шайб и гаек (данные детали приобретаются отдельно).
- Просверлите 6 или более отверстий в стене в соответствии с размером ножек кондиционера. Определите места для установки левой и правой опор. Убедитесь, что левая и правая опоры находятся на одном уровне.
- Закрепите монтажную раму на стене при помощи анкерных болтов (не входят в комплект поставки).
- Закрепите наружный блок при помощи 4 болтов на монтажных кронштейнах.
- Все соединения должны быть надежно закреплены.
- При установке наружного блока корпус должен быть подвешен на веревках во избежание падения.
- При установке или ремонте не допускайте падения инструментов и компонентов.
- Регулярно проверяйте надежность монтажной рамы.

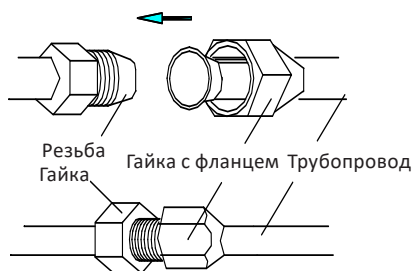


Соединение труб

При соединении труб хладагента будьте осторожны, чтобы не перетянуть или каким-либо образом деформировать трубопровод. Сначала соедините трубу низкого давления, затем трубу высокого давления.

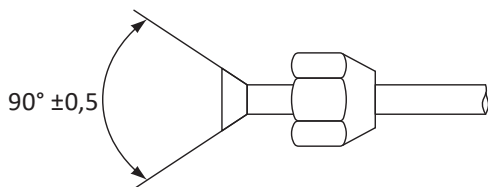
1. Снимите крышку клапана наружного блока.
2. Выверните гайку с фланцем по центру резьбы и плотно закрутите рукой.
3. Плотно закручивайте гайку с фланцем динамометрическим ключом до тех пор, пока ключ не издаст щелчок.
4. Для подсоединения трубок рекомендуется использовать динамометрический ключ. Использование другого гибкого или жесткого гаечного ключа может привести к повреждению раструба из-за неправильного приложения усилия.
5. Угол изгиба трубки не должен быть слишком маленьким, иначе она может сломаться, поэтому используйте трубогиб для сгибания трубки.

Внимание! Не допускайте попадания воды, пыли или песка в трубу.



Размер трубы (мм/дюйм)	Крутящий момент (Н·м)
Ø 6 (1/4")	15–20
Ø 9 (3/8")	35–40
Ø 12 (1/2")	50–55
Ø 15,88 (5/8")	60–75
Ø 19,05 (3/4")	80–95

Развальцовка труб



Установите накидную гайку на трубу, затем выполните развальцовку.

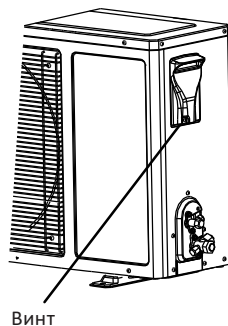
Подключение кабелей

Клеммная колодка внешнего блока защищена крышкой на боковой стороне устройства. На внутренней стороне крышки проводки приводится полная схема подключения.

Внимание!

Перед выполнением электромонтажных работ отключите сетевое питание. Убедитесь, что внимательно ознакомились с разделом «Перед подключением проводки».

1. Открутите винт и снимите крышку электронного устройства.
2. Демонтируйте прижимную пластину фиксатора провода.
3. Подключите соединительные провода блока отдельно к соответствующим терминалам.
4. Плотно прижмите соединительные провода блока верхней прижимной пластиной.
5. Установите крышку электронного устройства в исходное положение.
6. Если Вы хотите удлинить или заменить провод питания, сделайте это в соответствии с таблицей ниже.



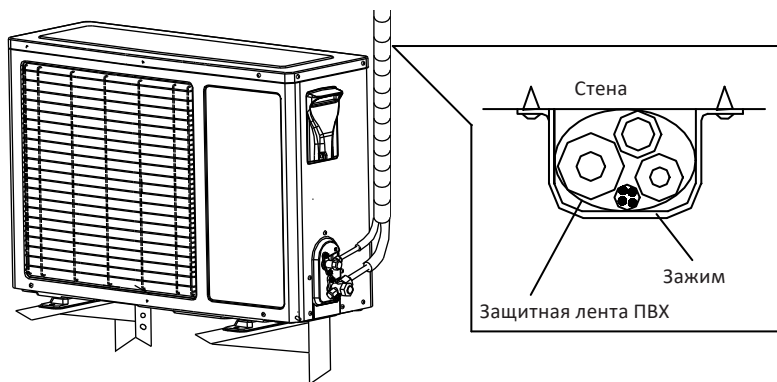
Модель		Соединительные провода	Сигнальный кабель	Шнур питания
AC-CDW12ONF	Макс. длина	10 м	10 м	5 м
	Площадь сечения	$\geq 1,0 \text{ мм}^2$	$\geq 1,0 \text{ мм}^2$	$\geq 1,0 \text{ мм}^2$
AC-CDW18ONF	Площадь сечения	$\geq 1,5 \text{ мм}^2$	$\geq 1,5 \text{ мм}^2$	$\geq 1,5 \text{ мм}^2$

Примечания

- Для заземления необходимо использовать специальный винт (винты из нержавеющей стали или медные винты M4).
- Убедитесь, что все провода надежно подключены, не ослабнут и не порвутся.
- Убедитесь, что провода подключены в соответствии с электрической схемой кондиционера.

Обвязка труб

- Обвязку трубы защитной лентой следует производить осторожно, чтобы не повредить трубопровод и дренажную трубу.
- Обвязка должна начинаться с нижней части наружного блока и переходить на внутренний блок.
- Закрепите ПВХ ленту клейкой лентой, чтобы она не ослабла.
- Дренажная труба должна быть слегка наклонена вниз, чтобы обеспечить хороший дренаж.
- Если внутренний блок находится ниже внешнего, согните трубку так, чтобы предотвратить слив воды в дом.
- Закрепите пучок труб при помощи трубных зажимов на стене.
- Оставьте достаточное пространство между выпускной трубой и землей. Не опускайте выпускную трубу в воду или канаву.
- Закройте отверстия наружной стены уплотнительной резинкой или шпатлевкой.

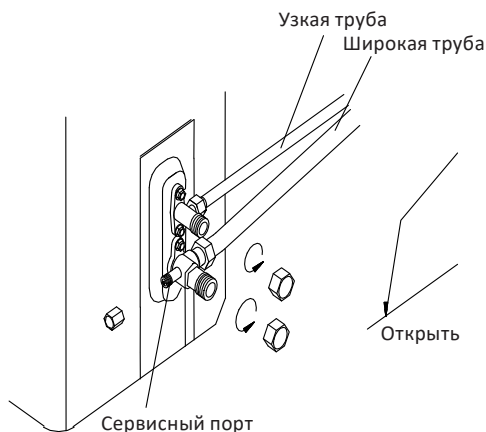


Отвод воздуха

Воздух и посторонние вещества в контуре хладагента могут вызвать ненормальное повышение давления, что может повредить кондиционер, снизить его эффективность и привести к травме. Используйте вакуумный насос и манометр для вакуумирования контура хладагента, удаляя из системы неконденсируемый газ и влагу.

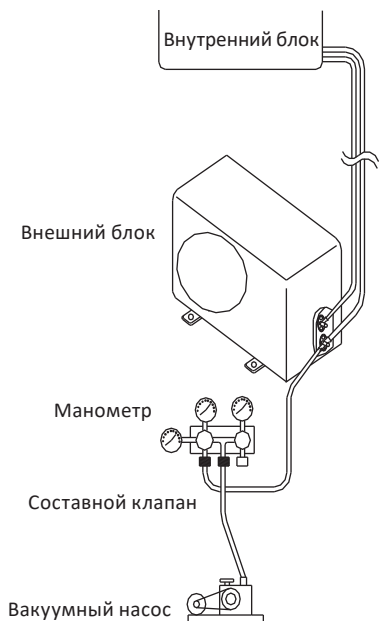
Отвод должен выполняться при первоначальной установке и при перемещении устройства.

1. Перед отводом воздуха убедитесь в правильности подключения проводки и присоединения труб между внешним и внутренним блоками.
2. Снимите крышку клапана и колпак клапана сервисного порта с двухпортового клапана (отсечной клапан малой трубы) и трехпортового клапана (отсечной клапан большой трубы).
3. Поверните золотник двухпортового клапана против часовой стрелки на 1/4 оборота, закройте через 10 секунд.
4. Проверьте все соединения на наличие утечек.
5. Если утечки нет, снова поверните двухпортовый клапан против часовой стрелки на 1/4 оборота, одновременно удерживая вытяжку из клапана внутри сервисного порта трехпортового клапана в течение 10 секунд.
6. Откройте двухпортовые и трехпортовые клапаны для работы.
7. Плотно закрутите крышку клапана.
8. Проверьте устройство на предмет утечки газа одним из следующих способов:
 - С помощью мыла и воды. Используя мягкую щетку, нанесите мыльную воду или жидкое моющее средство на все точки соединения труб на внутреннем блоке и наружном блоке. Наличие пузырьков указывает на утечку.
 - С помощью датчика утечки. При использовании датчика утечки обратитесь к руководству по эксплуатации устройства для получения правильных инструкций по использованию.
9. Установите колпачок клапана и крышку клапана обратно в их положение.



Использование вакуумного насоса

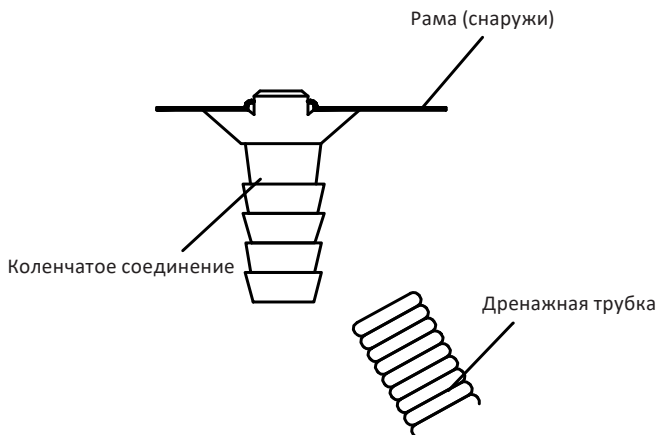
1. Убедитесь в правильности подключения проводки и присоединения труб между внешним и внутренним блоками.
2. Снимите крышку клапана с двухходового и трехходового клапанов с помощью гаечного ключа. Подсоедините вакуумный насос и составной клапан к крышке сервисного клапана.
3. Откройте реле низкого давления составного клапана и включите вакуумный насос, пока внутреннее давление устройства не достигнет 10 мм рт. ст.
4. После создания вакуума закройте реле низкого давления составного клапана, а затем закройте вакуумный насос.
5. Поверните золотник узкого трубопровода против часовой стрелки на 90° при помощи шестигранного гаечного ключа, закручивая плотнее по часовой стрелке после остановки в течение 10 секунд.
6. При помощи мыльной воды или детектора утечки проверьте, нет ли утечки в каком-либо соединении внутреннего и наружного блока.
7. Откройте сервисные клапаны широких и узких труб шестигранным ключом для работы.
8. Снимите соединительный трубопровод с сервисного клапана широкой трубы.
9. Плотно закрутите крышку клапана динамометрическим ключом.
10. При помощи мыльной воды или детектора утечки проверьте, нет ли утечки в каком-либо соединении внутреннего и наружного блока.
11. Установите колпак клапана и крышку в исходное положение.



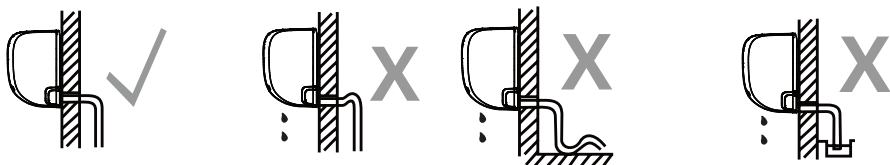
Подключение дренажного шланга

В регионах с холодной зимой не следует устанавливать коленчатое соединение, чтобы предотвратить замерзание сливной воды и повреждение вентилятора.

1. Чтобы обеспечить надлежащий дренаж, присоедините сливной шланг на той же стороне, что и трубопровод хладагента выходит из устройства.
2. Прикрепите удлинитель дренажного шланга (приобретается отдельно) до конца сливного шланга.
3. Плотнo закрепите точку соединения с помощью тефлоновой ленты, чтобы обеспечить хорошую герметичность и предотвратить утечку.
4. Для предотвращения конденсации поместите участок дренажного шланга, находящийся в помещении, в теплоизолирующую трубку из вспененного материала.

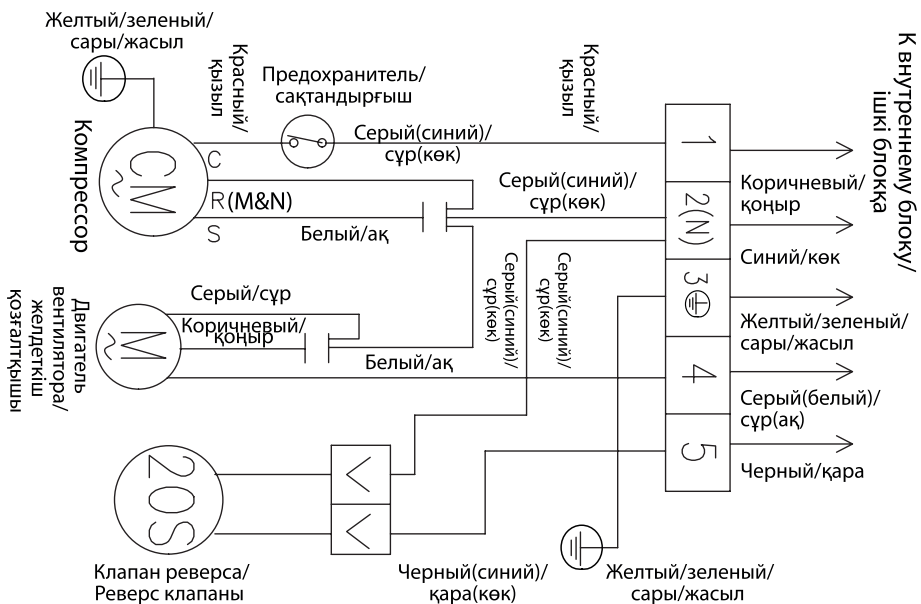


Примечание: не создавайте загибов, в которых будет задерживаться жидкость, и не опускайте конец дренажного шланга в резервуар.



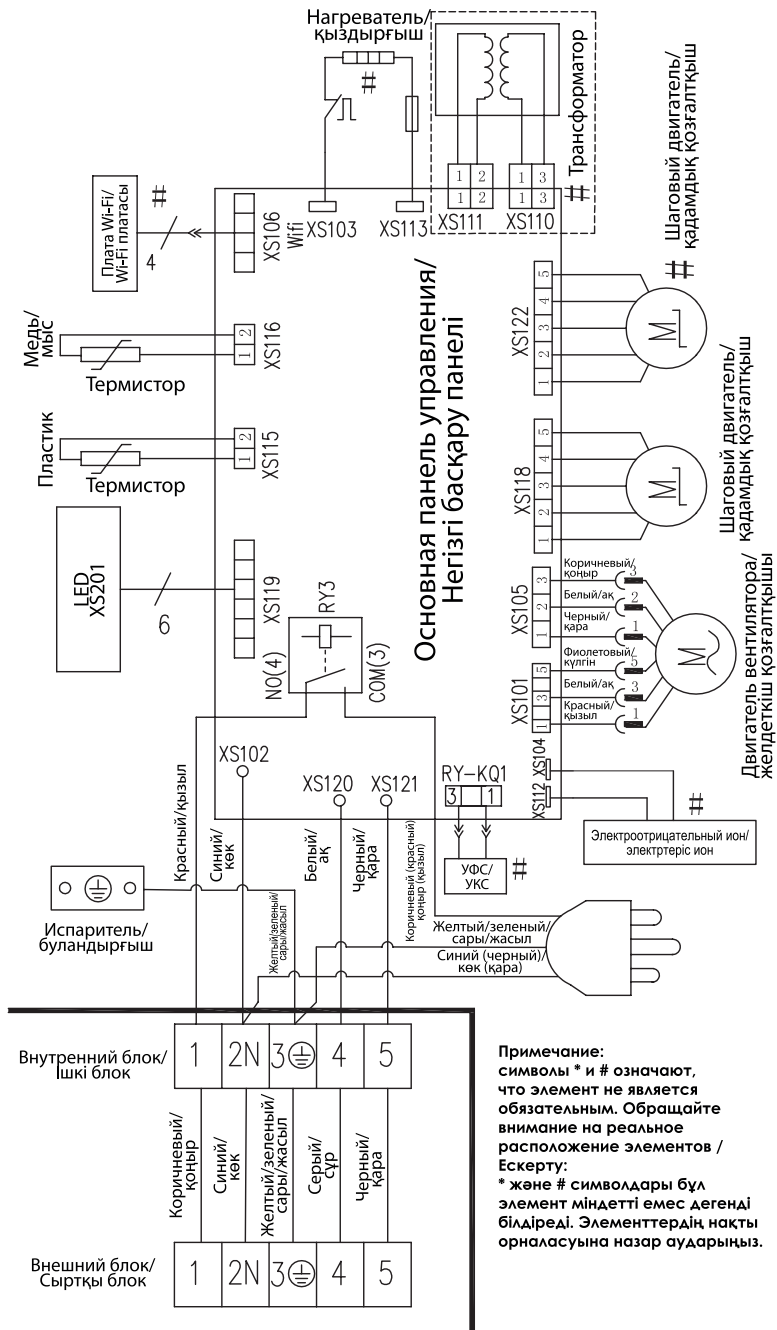
Электрические схемы

Электрическая схема внешнего блока



Примечание: в зависимости от компрессора предохранитель может находиться внутри или вне компрессора / Ескерту: компрессорға байланысты сақтандырғыш компрессордың ішінде немесе сыртында болуы мүмкін.

Электрическая схема внутреннего блока



Примечание:
 символы * и # означают, что элемент не является обязательным. Обращайте внимание на реальное расположение элементов / Ескерту:
 * және # символдары бұл элемент міндетті емес дегенді білдіреді. Элементтердің нақты орналасуына назар аударыңыз.

Дополнительная информация

Изготовитель: Чжуншань Чанхун Электрик Ко., Лтд.
Наньтоу Роуд Миддл, Наньтоу, г. Чжуншань, пров. Гуандун, Китай.

Manufacturer: Zhongshan Changhong Electric Co., Ltd.
Nantou Road Middle, Nantou Town, Zhongshan City, Guangdong Province, China.

Сделано в Китае.

Импортер в России / уполномоченное изготовителем лицо: ООО «ДНС Ритейл».
690068, Россия, Приморский край, г. Владивосток, проспект 100-летия
Владивостока, дом 155, корпус 3, офис 5.

Адрес электронной почты: dnsretail@mail.dlogistix.com

Товар соответствует требованиям ТР ТС (ЕАЭС).

Спецификации, информация о продукте и его внешний вид могут быть изменены без предварительного уведомления пользователя в целях улучшения качества нашей продукции.



Дата изготовления, а также сроки гарантии и эксплуатации указаны в руководстве по эксплуатации.

v.3

