

# Руководство по эксплуатации

---

Кондиционер настенный  
(сплит-система)

AC-LU9INV

AC- LU12INV

**DEXP**



<b>НАЗНАЧЕНИЕ УСТРОЙСТВА .....</b>	<b>4</b>
<b>МЕРЫ ПРЕДОСТОРОЖНОСТИ.....</b>	<b>4</b>
Эксплуатация и техническое обслуживание .....	4
Условия эксплуатации .....	6
<b>СХЕМА УСТРОЙСТВА .....</b>	<b>7</b>
Пульт дистанционного управления .....	8
Дисплей пульта дистанционного управления .....	10
<b>ИНСТРУКЦИЯ ПО ЭКСПЛУАТАЦИИ .....</b>	<b>11</b>
Использование пульта ДУ .....	11
Подключение к Wi-Fi .....	11
Защитные функции кондиционера .....	12
<b>ОБСЛУЖИВАНИЕ И УХОД .....</b>	<b>13</b>
Очистка передней панели и пульта дистанционного управления .....	13
Очистка воздушного фильтра .....	13
<b>ВОЗМОЖНЫЕ ПРОБЛЕМЫ И ИХ РЕШЕНИЕ.....</b>	<b>14</b>
Нормальные явления .....	14
<b>КОДЫ ОШИБОК .....</b>	<b>15</b>
<b>ТЕХНИЧЕСКИЕ ХАРАКТЕРИСТИКИ .....</b>	<b>16</b>
<b>КОМПЛЕКТАЦИЯ .....</b>	<b>17</b>
<b>ПРАВИЛА И УСЛОВИЯ МОНТАЖА, ХРАНЕНИЯ, ПЕРЕВОЗКИ (ТРАНСПОРТИРОВКИ), РЕАЛИЗАЦИИ И УТИЛИЗАЦИИ.....</b>	<b>18</b>
<b>ДОПОЛНИТЕЛЬНАЯ ИНФОРМАЦИЯ.....</b>	<b>19</b>

# Уважаемый покупатель!

Благодарим Вас за выбор нашей продукции.

Мы рады предложить Вам изделия и устройства, разработанные и изготовленные в соответствии с высокими требованиями к качеству, функциональности и дизайну. Перед началом эксплуатации внимательно прочитайте данное руководство, в котором содержится важная информация, касающаяся Вашей безопасности, а также рекомендации по правильному использованию продукта и уходу за ним. Позаботьтесь о сохранности настоящего руководства и используйте его в качестве справочного материала при дальнейшей эксплуатации изделия.

## НАЗНАЧЕНИЕ УСТРОЙСТВА

Кондиционер бытовой типа сплит-система предназначен для создания оптимальной температуры воздуха при обеспечении санитарно-гигиенических норм в жилых, общественных и административно-бытовых помещениях. Кондиционер осуществляет охлаждение, осушение, нагрев (за исключением моделей, работающих только на охлаждение), вентиляцию и очистку воздуха от пыли.

## МЕРЫ ПРЕДОСТОРОЖНОСТИ

- Устройство не предназначено для использования детьми и лицами с ограниченными физическими, сенсорными или умственными способностями, кроме случаев, когда над ними осуществляется контроль другими лицами, ответственными за их безопасность. Не позволяйте детям играть с устройством.
- Устройство не предназначено для использования в коммерческих целях.

## ЭКСПЛУАТАЦИЯ И ТЕХНИЧЕСКОЕ ОБСЛУЖИВАНИЕ

- Перед подключением устройства убедитесь, что указанное на нем напряжение соответствует напряжению местной электросети с заземлением.
- Все ремонтные работы, техническое обслуживание и перемещение данного устройства должны выполняться специалистом авторизованного сервисного центра. Неправильный ремонт может привести к серьезной травме или сбою в работе устройства.
- Если Вам необходимо сменить местоположение кондиционера, обратитесь к квалифицированному специалисту.
- В случае возникновения аномальной ситуации (например, при появлении запаха гари) немедленно выключите устройство и извлеките вилку из сетевой розетки. Обратитесь в авторизованный сервисный центр для получения инструкций о том, как избежать поражения электрическим током, возгорания или травм.
- Не вставляйте пальцы или какие-либо предметы в отверстия для выпуска и забора воздуха.
- Не распыляйте вблизи кондиционера огнеопасные аэрозоли, такие как средства для укладки волос и лакокрасочные материалы. Это может стать причиной возгорания.
- Не используйте кондиционер вблизи источников горючих газов.
- Не прикасайтесь к устройству мокрыми или влажными руками.

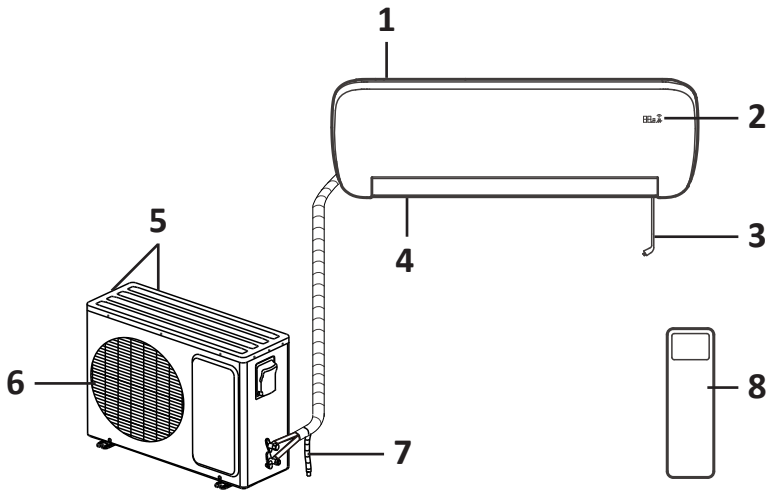
- Не устанавливайте кондиционер во влажных помещениях, например, в ванных или прачечных. Воздействие воды может вызвать короткое замыкание электрических компонентов.
- Длительное воздействие потока холодного воздуха на человека может причинить вред здоровью.
- Если в одном помещении с кондиционером работают конфорки или другие нагревательные устройства, тщательно проветривайте помещение во избежание дефицита кислорода.
- Перед очисткой и обслуживанием выключите устройство и отключите его от сети.
- Не мойте кондиционер с водой во избежание поражения электрическим током.
- Не используйте для чистки кондиционера легковоспламеняющиеся чистящие средства.
- Выключайте устройство и отключайте от сети питания на время длительного неиспользования.
- Отключайте устройство от сети во время грозы.
- Не наступайте на верхнюю панель наружного блока и не ставьте на него тяжелые предметы. Это может привести к повреждению блока и травмам.
- Не пытайтесь самостоятельно отремонтировать устройство. Обратитесь в авторизованный сервисный центр.
- Используйте устройство и его комплектующие только по назначению.
- Не допускайте длительной работы кондиционера при открытых окнах или дверях, либо при чрезмерно высокой влажности.
- Используйте рекомендованный тип шнура питания. Не эксплуатируйте кондиционер при поврежденном шнуре электропитания. По вопросу замены поврежденного шнура обратитесь в авторизованный сервисный центр.
- Не допускайте загрязнения штепсельной вилки. Загрязнение вилки может привести к воспламенению или поражению электрическим током.
- При отключении устройства от сети питания держитесь рукой за вилку, не тяните за шнур питания.
- Не подключайте кондиционер к неисправной розетке. Не пользуйтесь переходниками и удлинителями.
- Не удлинняйте шнур питания и не подключайте кондиционер в универсальную розетку. Это может привести к возгоранию.
- Не используйте устройство после падения и при наличии видимых повреждений или сбоев в работе. Незамедлительно выключите устройство, отключите его от сети и обратитесь в авторизованный сервисный центр.
- При замене фильтра не касайтесь радиаторных пластин во избежание травм.
- Не используйте огонь или фен для сушки фильтра во избежание возникновения пожара или повреждения фильтра.
- Не закрывайте отверстия для впуска и выпуска воздуха. Это может вызвать неисправность устройства.
- Не проливайте воду на пульт ДУ, так как он может выйти из строя.
- В случае возникновения следующих явлений выключите кондиционер и отключите питание немедленно, затем свяжитесь с авторизованным сервисным центром для устранения проблемы:
  - шнур питания перегревается или поврежден;
  - странный звук при эксплуатации;
  - частые разрывы электрической цепи;
  - запах гари от кондиционера;
  - утечка во внутреннем блоке кондиционера.

## УСЛОВИЯ ЭКСПЛУАТАЦИИ

1. Если устройство работает в ненадлежащих температурных условиях в течение длительного времени, это может привести к снижению охлаждающей способности или срабатыванию защитного устройства.

Температура		Температура вне помещения, °С
Охлаждение	Максимальная	52
	Минимальная	16
Обогрев	Максимальная	24
	Минимальная	-15

2. Относительная влажность: до 80%. Если устройство эксплуатируется при ненадлежащей влажности, вблизи лезвия и стока кондиционера может образоваться конденсат. Это нормальное явление.
3. При работе в режиме обогрева от устройства может исходить необычный запах. Это нормальное явление.
4. Не используйте устройство в прачечной или ванной комнате.
5. Наружный блок нельзя устанавливать в закрытых помещениях.

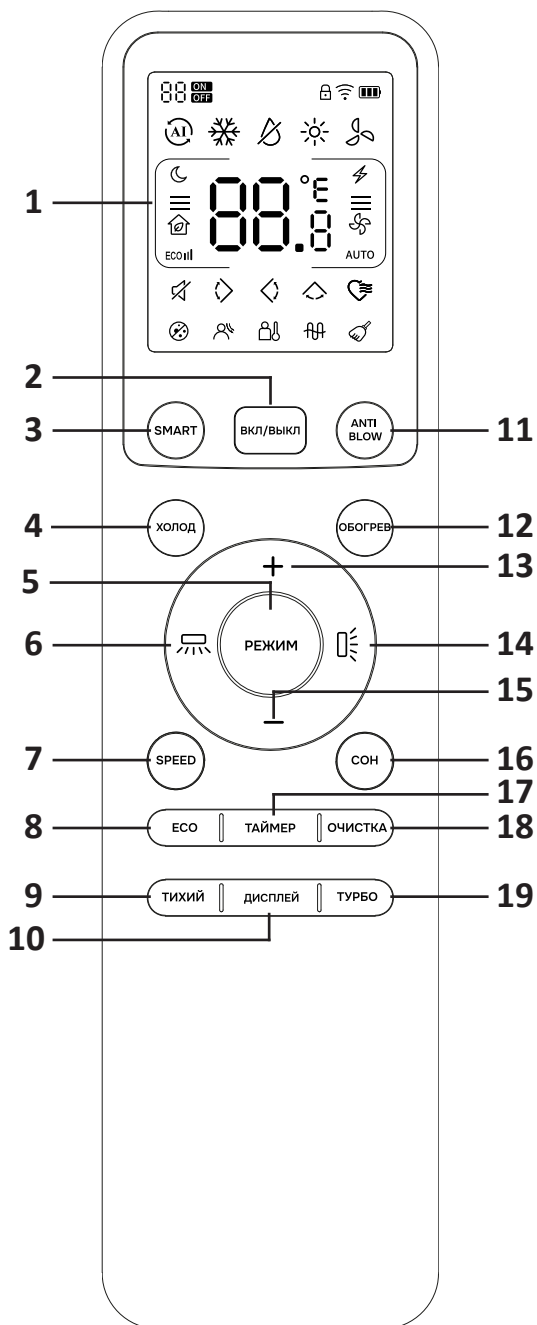


1. Воздухозаборные отверстия внутреннего блока.
2. Дисплей.
3. Шнур питания.
4. Воздуховыпускное отверстие внутреннего блока.
5. Воздухозаборное отверстие внешнего блока.
6. Воздуховыпускное отверстие внешнего блока.
7. Дренажная трубка.
8. Пульт ДУ.

## **ВНИМАНИЕ!**

Все изображения и схемы даны в ознакомительных целях и могут отличаться от реального устройства.

# ПУЛЬТ ДИСТАНЦИОННОГО УПРАВЛЕНИЯ

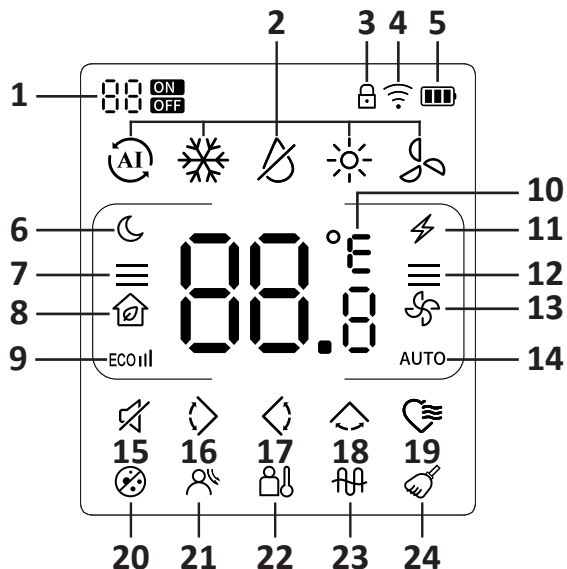


1. Дисплей.
2. Кнопка питания.
3. Кнопка режима «Smart». Сплит-система автоматически регулирует режим и параметры работы в зависимости от условий окружающей среды. При длительном нажатии произойдет сброс настроек Wi-Fi, и активируется режим подключения.
4. Кнопка режима «Холод».
5. Кнопка «Режим». При нажатии на дисплее будут загораться индикаторы режимов работы:
  - ❄️: охлаждение;
  - 🌀: осушение;
  - 🌀: вентиляция;
  - ☀️: обогрев;
  - ⏸️: автоматический.
6. Кнопка изменения направления воздушного потока по горизонтали.
7. Кнопка «Speed». Выбор одной из 4 скоростей вентилятора.
8. Кнопка режима «ECO».
9. Кнопка режима «Тихий».
10. Кнопка «Дисплей». Включает/выключает подсветку дисплея внутреннего блока.
11. Кнопка режима «Anti Blow». Защита от прямого потока воздуха.
12. Кнопка режима «Обогрев».
13. Кнопка увеличения температуры.
14. Кнопка изменения направления воздушного потока по вертикали.
15. Кнопка уменьшения температуры.
16. Кнопка режима «Сон».
17. Кнопка «Таймер». Запускает функцию автоматического выключения кондиционера через заданный промежуток времени.
18. Кнопка «Очистка». Процесс самоочистки занимает около 30 минут. Для выхода из режима нажмите любую другую кнопку.
19. Кнопка «Турбо» (повышенная мощность). Позволяет достичь заданной температуры в режиме охлаждения или обогрева за короткое время.

#### ПРИМЕЧАНИЯ

- В зависимости от модели устройства внешний вид кнопок может незначительно отличаться.
- Все описанные в инструкции функции выполняет внутренний блок кондиционера. Если его конструкция не позволяет выполнять какие-то функции, соответствующая операция после нажатия кнопки на пульте управления не будет выполнена.

## ДИСПЛЕЙ ПУЛЬТА ДИСТАНЦИОННОГО УПРАВЛЕНИЯ



1. Индикатор таймера.
2. Индикатор выбранного режима работы.
3. Индикатор блокировки дисплея.
4. Индикатор передачи сигнала. Этот индикатор загорается, когда пульт управления передает сигналы внутреннему блоку.
5. Индикатор уровня заряда пульта ДУ.
6. Индикатор режима «Сон».
7. Индикатор скорости обдува в режиме «Healthy»\*.
8. Индикатор режима «Healthy»\*.
9. Индикатор режима «ECO»\*.
10. Единицы измерения температуры.
11. Индикатор режима «Турбо».
12. Индикатор скорости обдува в режиме «Вентиляция».
13. Индикатор режима «Вентиляция».
14. Индикатор автоматического режима.
15. Индикатор режима «Тихий».
16. Индикатор направления обдува (левые вертикальные створки)\*.
17. Индикатор направления обдува (правые вертикальные створки).
18. Индикатор направления обдува (горизонтальные створки).
19. Индикатор режима «Комфорт»\*.
20. Индикатор режима «Стерилизация»\*.
21. Индикатор режима «Anti Blow».
22. Индикатор режима «iFEEL»\*.
23. Индикатор режима «AUN»\*.
24. Индикатор режима самоочистки.

\* Наличие функции зависит от комплекта поставки.

### ИСПОЛЬЗОВАНИЕ ПУЛЬТА ДУ

Подавая команды с пульта дистанционного управления, направляйте пульт на окошко приемника сигнала ДУ, расположенное на внутреннем блоке.

#### **ВНИМАНИЕ!**

- Пульт не будет работать, если между ним и внутренним блоком расположены препятствия: шторы, двери или другие предметы.
- Не допускайте попадания на пульт воды и не подвергайте его воздействию прямых солнечных лучей и источников тепла.
- Во избежание нарушения приема сигналов пульта ДУ не допускайте попадания прямых солнечных лучей на приемник ИК-сигналов, расположенный на внутреннем блоке.
- Не используйте беспроводное оборудование (например, мобильный телефон) вблизи внутреннего блока. Если из-за этого возникают помехи в работе кондиционера, выключите устройство, выньте вилку из розетки, затем снова подключите и включите устройство через некоторое время, если проблема не решилась, обратитесь в авторизованный сервисный центр.
- Одновременное нажатие двух кнопок может привести к неправильной работе.

### Замена элементов питания

Пульт управления питается от двух щелочных батарей типа AAA, размещенных с его тыльной стороны и защищенных крышкой.

- Снимите крышку пульта.
- Выньте старые батареи и вставьте новые в соответствии с их полярностью, обращая внимание на символы (+) и (-).
- Установите крышку на место.

### ПОДКЛЮЧЕНИЕ К WI-FI

#### Установка приложения

Данной сплит-системой можно управлять со смартфона, подключенного к сети Wi-Fi (2,4 ГГц), используя приложение «Houself». Чтобы установить приложение, отсканируйте QR-код ниже:



## Добавление устройства

1. Чтобы включить режим сопряжения Wi-Fi:
  - Подключите устройство к сети и включите его.
  - На пульте управления нажмите и удерживайте кнопку «Smart» в течение 5 секунд, внутренний блок должен издать звуковой сигнал, а на дисплее начнет мигать индикатор .
2. Откройте приложение, нажмите на кнопку «+» в правом верхнем углу. Выберите «Добавить устройство». Рекомендуется разрешить доступ к местоположению, чтобы приложение обнаружило устройство быстрее. Приложение автоматически найдет ближайшие устройства в режиме сопряжения.
3. Если устройство не найдено автоматически, Вы можете добавить его вручную. В главном меню приложения нажмите значок «+» в правом верхнем углу экрана, выберите «Добавить устройство». Слева выберите вкладку «DEXP», затем выберите кондиционер «Сплит-система DEXP LU». Выберите Вашу сеть Wi-Fi, введите пароль от Wi-Fi маршрутизатора и нажмите на кнопку «Далее». Следуйте инструкциям в приложении.
4. Нажмите «Готово», когда появится меню устройства с доступными функциями.

## ЗАЩИТНЫЕ ФУНКЦИИ КОНДИЦИОНЕРА

### Задержка запуска для защиты компрессора

В целях поддержания баланса давления системы охлаждения компрессор возобновит работу не раньше, чем через 3 минуты после выключения.

### Размораживание

Внешний теплообменник может замерзнуть, если температура внешнего воздуха низкая, а влажность высокая. В этом случае сработает автоматическое размораживание. В течение первых минут после включения обогрева из внутреннего блока не будет выходить теплый воздух.

### Осушение после выключения

При выключении кондиционера в режиме охлаждения двигатель внутреннего вентилятора будет работать в течение 3 минут на низкой скорости, чтобы поддерживать сухую атмосферу внутри устройства.

### Защита от перегрева/замерзания

Скорость внутреннего вентилятора автоматически устанавливается на более высокую или низкую передачу во избежание перегрузки. Внешний вентилятор и компрессор могут остановиться. Двигатель внутреннего вентилятора при этом вернется в нормальное состояние.

Перед проведением обслуживания:

- Выключите кондиционер при помощи пульта, вытащите вилку шнура питания из розетки.
- Поднимитесь на устойчивую поверхность для ухода за внутренним блоком, чтобы избежать травмы.
- Не прикасайтесь к металлической части корпуса при снятии передней панели, так как это может быть травмоопасно.

### ОЧИСТКА ПЕРЕДНЕЙ ПАНЕЛИ И ПУЛЬТА ДИСТАНЦИОННОГО УПРАВЛЕНИЯ

Для очистки корпуса устройства используйте мягкую сухую ткань. При сильном загрязнении допустимо слегка смочить ткань теплой мыльной водой.

- Не допускайте контакта устройства или пульта ДУ с водой, так как это может привести к поражению электрическим током.
- Не используйте бензин, ацетон, масло и другие растворители и абразивы для очистки устройства, так как это повредит пластиковые поверхности и/или приведет к их деформации.
- Не прикладывайте большую силу при очистке устройства, так как это может привести к выпадению передней панели.
- Не очищайте пульт ДУ и корпус устройства металлической щеткой, так как это может повредить поверхность.

### ОЧИСТКА ВОЗДУШНОГО ФИЛЬТРА

Засорившийся воздушный фильтр снижает эффективность работы кондиционера, поэтому рекомендуется чистить воздушный фильтр не реже 1 раза в 4 недели.

1. Откройте переднюю панель внутреннего блока.
2. Приподнимите выступающую часть, а затем потяните вниз и снимите фильтр.
3. Очистите воздушный фильтр пылесосом или водой. При значительных загрязнениях используйте теплую мыльную воду. Обязательно используйте мягкое моющее средство. Не используйте металлические щетки для очистки.
4. Промойте воздушный фильтр чистой водой, затем удалите лишнюю влагу.
5. Высушите фильтр в сухом прохладном месте, не подвергая его воздействию прямых солнечных лучей.
6. Когда фильтр высохнет, вставьте его обратно во внутренний блок.
7. Закройте переднюю панель внутреннего блока.

## ВОЗМОЖНЫЕ ПРОБЛЕМЫ И ИХ РЕШЕНИЕ

Проблема	Возможная причина	Решение
Устройство не работает	Вилка неплотно вставлена в розетку или в розетке нет напряжения	Убедитесь, что вилка плотно вставлена в розетку, а розетка исправна
	Сгорел предохранитель	Обратитесь к квалифицированному электрику для замены предохранителя
	Батарейки в пульте ДУ разряжены	Замените батарейки
	Неправильно настроен таймер	Проверьте настройки таймера
Низкая производительность при охлаждении/обогреве	Воздушный фильтр сильно загрязнен	Очистите фильтр
	Вентиляционные отверстия устройства заблокированы	Освободите вентиляционные отверстия
	Неправильно выставлена температура и/или мощность	Проверьте выставленную температуру и/или мощность
	Окна или двери в помещении открыты	Закройте все окна и двери в помещении
	Выставленные настройки не соответствуют площади помещения	Отрегулируйте настройки кондиционера в соответствии с площадью помещения

## НОРМАЛЬНЫЕ ЯВЛЕНИЯ

- При нагреве и охлаждении материал корпуса внутреннего блока может издавать звуки из-за изменения температуры.
- Если влажность в помещении слишком высокая, на передней решетке внутреннего блока может образоваться конденсат.
- При запуске или отключении устройства может быть слышен тихий шелест. Это нормальный звук текучего хладагента.
- Стены, ковер, мебель или одежда в помещении могут издавать специфический запах.
- Из-за слишком высокой нагрузки на сплит-систему (слишком большая площадь помещения, открытые двери или окна, большая разница между заданной и фактической температурой, большое количество людей в помещении и т.д.) температура в помещении может не достигать заданного значения.
- Из-за слишком низкой нагрузки на сплит-систему (слишком маленькая площадь помещения, небольшая разница между заданной и фактической температурой, и т.д.) температура в помещении может превышать заданное значение. Сплит-система отключится, когда температура в помещении превысит заданное значение на определенную величину.

Код ошибки	Описание ошибки
C1	Ошибка датчика внутреннего блока
CF	Ошибка вентилятора внутреннего блока
CH	Ошибка внутренней связи внутреннего блока
EO	Ошибка датчика температуры обмотки
E1	Ошибка датчика внешнего блока
EF	Ошибка вентилятора внешнего блока (постоянного/переменного тока)
EH	Ошибка внутренней связи внешнего блока
EU	Ошибка компрессора
EP	Ошибка PFC (корректора коэффициента мощности)
EE	Неисправность EEPROM
EUF	Ошибка привода компрессора/вентилятора внешнего блока
E3	Трехфазное питание
FH	Ошибка связи внутреннего блока с внешним блоком
P0	Защита по температуре обмотки

**ПРИМЕЧАНИЕ**

Коды ошибок, начинающиеся с буквы P, не являются сигналом неисправности, а сигнализируют о том, что включена функция защиты. Однако если такие ошибки часто возникают на дисплее, необходимо обратиться в авторизованный сервисный центр.

## ТЕХНИЧЕСКИЕ ХАРАКТЕРИСТИКИ

Модель			AC-LU9INV	AC- LU12INV
Торговая марка			DEXP	
Параметры питания			220–240 В ~ 50 Гц	
Мощность	Охлаждение	БТЕ/ч	9000	12000
		Вт	2600	3500
	Обогрев	БТЕ/ч	13000	15300
		Вт	3800	4500
Номинальный ток		А	13,7	14,6
Потребляемая мощность	Охлаждение	Вт	720	990
	Обогрев	Вт	1050	
Класс энергоэффективности			A+++	
Максимальный воздушный поток внутреннего блока		м³/ч	650	750
Максимально допустимое давление всасывания		МПа	1,5	
Максимально допустимое давление разряжения		МПа	4,2	
Макс. уровень шума	Внутренний блок	дБА	40	
	Внешний блок		49	50
Вес внутреннего блока	Нетто	кг	10,8	
	Брутто		12,7	
Вес внешнего блока	Нетто	кг	21,5	22
	Брутто		23,7	24,2
Хладагент			R32	
Масса хладагента		г	600	610
Ежегодный расход электроэнергии в режиме охлаждения		кВт	106	144
Габариты	Внутренний блок	мм	905 × 312 × 206	
	Внешний блок	мм	825 × 557 × 311	

Модель		AC-LU9INV	AC- LU12INV
Рекомендуемая площадь помещения	м <sup>2</sup>	25	35
Wi-Fi	Стандарт связи		IEEE 802.11b/g/n
	Диапазон частот	МГц	2400–2483,5
	Мощность передатчика	мВт	<100
Класс защиты от поражения эл. током		I	
Класс защиты от пыли и влаги	Внутренний блок		IPX4
	Внешний блок		IPX4
Тип крепления шнура питания		Y	
Область применения		Бытовое	
Класс пылевлагозащиты внешнего блока		IPX4	
Класс пылевлагозащиты внутреннего блока		IPX0	

## КОМПЛЕКТАЦИЯ

- Внешний блок.
- Внутренний блок.
- Пульт ДУ.
- Дренажный шланг.
- Дренажное соединение.
- Винт (6 шт).
- Пластиковая расширительная трубка.
- Руководство по эксплуатации.
- Руководство по установке.

## ПРАВИЛА И УСЛОВИЯ МОНТАЖА, ХРАНЕНИЯ, ПЕРЕВОЗКИ (ТРАНСПОРТИРОВКИ), РЕАЛИЗАЦИИ И УТИЛИЗАЦИИ

- Правила и условия монтажа устройства описаны в руководстве по установке.
- Хранение устройства должно производиться в упаковке в отапливаемых помещениях у изготовителя и потребителя при температуре воздуха от 5 °С до 40 °С и относительной влажности воздуха не более 80%. В помещениях не должно быть агрессивных примесей (паров кислот, щелочей), вызывающих коррозию.
- Для обеспечения корректной транспортировки устройства необходимо соблюдение следующих требований:
  - извлеките из устройства все внутренние принадлежности, если они есть, и упакуйте их отдельно;
  - убедитесь в правильности упаковки устройства для сохранения его работоспособности и внешнего вида (крупногабаритную технику необходимо обернуть в полиэтиленовую или пузырчатую пленку с подкладками из гофрированного картона в критических местах);
  - надежно зафиксируйте устройство ремнями, чтобы исключить возможность его перемещения по транспортному средству;
  - для полного исключения воздействия внешней среды используйте только крытый транспорт;
  - обеспечьте крайне осторожное обращение с упаковкой при выполнении погрузочно-разгрузочных работ.
- Устройство требует бережного обращения, оберегайте его от воздействия пыли, грязи, ударов, влаги, огня и т.д.
- Реализация устройства должна производиться в соответствии с местным законодательством.
- После окончания срока службы изделия его нельзя выбрасывать вместе с обычным бытовым мусором. Вместо этого оно подлежит сдаче на утилизацию в соответствующий пункт приема электрического и электронного оборудования для последующей переработки и утилизации в соответствии с федеральным или местным законодательством. Обеспечивая правильную утилизацию данного продукта, Вы помогаете сберечь природные ресурсы и предотвращаете ущерб для окружающей среды и здоровья людей, который возможен в случае ненадлежащего обращения. Более подробную информацию о пунктах приема и утилизации данного продукта можно получить в местных муниципальных органах или на предприятии по вывозу бытового мусора.
- При обнаружении неисправности устройства следует немедленно обратиться в авторизованный сервисный центр или утилизировать устройство.

## ДОПОЛНИТЕЛЬНАЯ ИНФОРМАЦИЯ

**Изготовитель:** Чжуншань Чанхун Электрик Ко., Лтд.  
Наньтоу Роуд Миддл, Наньтоу, г. Чжуншань, пров. Гуандун, Китай.

**Manufacturer:** Zhongshan Changhong Electric Co., Ltd.  
Nantou Road Middle, Nantou Town, Zhongshan City, Guangdong Province, China.

Сделано в Китае.

**Импортер в России / уполномоченное изготовителем лицо:** ООО «ДНС Ритейл».  
690068, Россия, Приморский край, г. Владивосток, проспект 100-летия  
Владивостока, дом 155, корпус 3, офис 5.

**Адрес электронной почты:** [dnsretail@mail.dlogistix.com](mailto:dnsretail@mail.dlogistix.com)

Товар соответствует требованиям ТР ТС (ЕАЭС).

Спецификации, информация о продукте и его внешний вид могут быть изменены без предварительного уведомления пользователя в целях улучшения качества нашей продукции.

Функционал, внешний вид и другие аспекты работы приложения могут изменяться без предварительного уведомления пользователя.

Актуальную версию приложения можно скачать, отсканировав QR-код в разделе «Установка приложения» настоящего руководства по эксплуатации.



Товар изготовлен (мм.гггг): \_\_\_\_\_ v.2



# ГАРАНТИЙНЫЙ ТАЛОН

SN/IMEI: \_\_\_\_\_

Дата постановки на гарантию: \_\_\_\_\_

Производитель гарантирует бесперебойную работу устройства в течение всего гарантийного срока, а также отсутствие дефектов в материалах и сборке. Гарантийный период исчисляется с момента приобретения изделия и распространяется только на новые продукты.

В гарантийное обслуживание входит бесплатный ремонт или замена элементов, вышедших из строя не по вине потребителя в течение гарантийного срока при условии эксплуатации изделия согласно руководству пользователя. Ремонт или замена элементов производится на территории уполномоченных сервисных центров.

**Срок гарантии:** 60 мес.

**Срок эксплуатации:** 72 мес.

Актуальный список сервисных центров по адресу:

<https://www.dns-shop.ru/service-center/>

**Гарантийные обязательства и бесплатное сервисное обслуживание не распространяются на перечисленные ниже принадлежности, входящие в комплектность товара, если их замена не связана с разборкой изделия:**

- Элементы питания (батарейки) для ПДУ (Пульт дистанционного управления).
- Соединительные кабели, антенны и переходники для них, наушники, микрофоны, устройства «HANDS-FREE»; носители информации различных типов, программное обеспечение (ПО) и драйверы, поставляемые в комплекте (включая, но не ограничиваясь ПО, предустановленным на накопитель на жестких магнитных дисках изделия), внешние устройства ввода-вывода и манипуляторы.
- Чехлы, сумки, ремни, шнуры для переноски, монтажные приспособления, инструменты, документацию, прилагаемую к изделию.
- Расходные материалы и детали, подвергающиеся естественному износу.



## Производитель не несет гарантийных обязательств в следующих случаях:

- Истек Гарантийный срок.
- Если изделие, предназначенное для личных (бытовых, семейных) нужд, использовалось для осуществления предпринимательской деятельности, а также в иных целях, не соответствующих его прямому назначению.
- Производитель не несет ответственности за возможный материальный, моральный и иной вред, понесенный владельцем изделия и/или третьими лицами, вследствие нарушения требований руководства пользователя при использовании, не соблюдения рекомендаций по установке и обслуживанию изделия, правил подключения (короткие замыкания, возникшие также в результате воздействия несоответствующего сетевого напряжения, как на само изделие, так и на изделия, сопряженные с ним), хранения и транспортировки изделия.
- Все случаи механического повреждения: сколы, трещины, деформации, следы ударов, вмятины, замятия и др., полученные в процессе эксплуатации изделия.
- Имеются следы сторонней модификации, несанкционированного ремонта лицами, не уполномоченными для проведения таких работ. Если дефект вызван изменением конструкции или схемы изделия, подключением внешних устройств, не предусмотренных Производителем, использованием устройства, не имеющего сертификата соответствия согласно законодательству Российской Федерации.
- Если дефект изделия вызван действием непреодолимой силы (природных стихий, пожаров, наводнений, землетрясений, бытовых факторов и прочих ситуаций, не зависящих от Производителя), либо действиями третьих лиц, которые Производитель не мог предвидеть.
- Дефект вызван попаданием внутрь изделия посторонних предметов, инородных тел, веществ, жидкостей, насекомых или животных, воздействием агрессивных сред, высокой влажности, высоких температур, которые привели к полному или частичному выходу из строя изделия.
- Отсутствует или не соответствует идентификация изделия (серийный номер). Если повреждения (недостатки) вызваны воздействием вредоносного программного обеспечения; установкой, сменой или удалением паролей (кодов), приведшим к отсутствию доступа к программным ресурсам изделия, без возможности их сброса/восстановления, ввиду отсутствия предоставления данной услуги поставщиком ПО.
- Если дефекты работы вызваны несоответствием стандартам или техническим регламентам питающих, кабельных, телекоммуникационных сетей, мощности радиосигнала, в том числе из-за особенностей рельефа и других подобных внешних факторов, использования изделия на границе или вне зоны действия сети.
- Если повреждения вызваны использованием нестандартных (неоригинальных) и/или некачественных (поврежденных) расходных материалов, принадлежностей, запасных частей, элементов питания, носителей информации различных типов (включая, CD, DVD диски, карты памяти, SIM карты, картриджи).
- Если недостатки вызваны получением, установкой и использованием несовместимого контента (мелодии, графика, видео и другие файлы, приложения Java и подобные им программы).
- На ущерб, причиненный другому оборудованию, работающему в сопряжении с данным изделием.





