

# Руководство по эксплуатации

---

Конвектор  
CH-1500WE  
CH-2000WE

**DEXP**



# Уважаемый покупатель!

Благодарим Вас за выбор нашей продукции.

Мы рады предложить Вам изделия и устройства, разработанные и изготовленные в соответствии с высокими требованиями к качеству, функциональности и дизайну. Перед началом эксплуатации внимательно прочитайте данное руководство, в котором содержится важная информация, касающаяся Вашей безопасности, а также рекомендации по правильному использованию продукта и уходу за ним. Позаботьтесь о сохранности настоящего руководства и используйте его в качестве справочного материала при дальнейшей эксплуатации изделия.

## Назначение устройства

Конвектор предназначен для внутреннего обогрева помещений.

## Меры предосторожности

- Перед подключением устройства к источнику питания убедитесь, что напряжение Вашей домашней электросети соответствует техническим характеристикам.
- Держите кабель питания как можно дальше от горячей части устройства.
- Не используйте устройство в ванной, душе или рядом с бассейном.
- Не ставьте устройство в места, где оно может упасть в ванну или в емкость с водой.
- Когда устройство включено и работает, не касайтесь его поверхности и поверхности блока управления мокрыми руками и любыми частями тела.
- Во избежание перегрева не накрывайте устройство.
- Не сушите одежду на работающем устройстве.
- Для предотвращения возможного пожара не загораживайте ничем воздухозаборные и выходные отверстия.
- Использование устройства допускается исключительно в домашних условиях.
- Не располагайте устройство на ковре с длинным ворсом.
- Во время использования устройства ставьте его на ровную поверхность.
- Во избежание возгорания не располагайте устройство вблизи штор и занавесок.
- Не ставьте работающее устройство под розеткой.
- Не располагайте работающее устройство рядом с легковоспламеняющимися жидкостями.
- При перемещении устройства вынимайте вилку из розетки.
- Не используйте устройство при обнаружении видимых повреждений.
- Устройство не предназначено для использования детьми и лицами с ограниченными физическими, сенсорными или умственными способностями, кроме случаев, когда осуществляется контроль другими лицами, ответственными за их безопасность. Не позволяйте детям играть с устройством.
- Не оставляйте устройство работающим без присмотра, а также на время Вашего сна.
- Во избежание короткого замыкания не включайте мощные электроприборы параллельно с устройством.
- Когда устройство не используется долгое время, он должен быть расположен в чистом сухом месте.

- При первом использовании новое устройство может издавать специфический запах. Убедитесь, что устройство используется в хорошо проветриваемом помещении, и продолжайте использовать его до исчезновения запаха.
- Не используйте удлинитель при подключении устройства, так как это представляет опасность возгорания.
- При обнаружении любых сбоев в работе устройства немедленно прекратите его эксплуатацию и обратитесь в авторизованный сервисный центр.

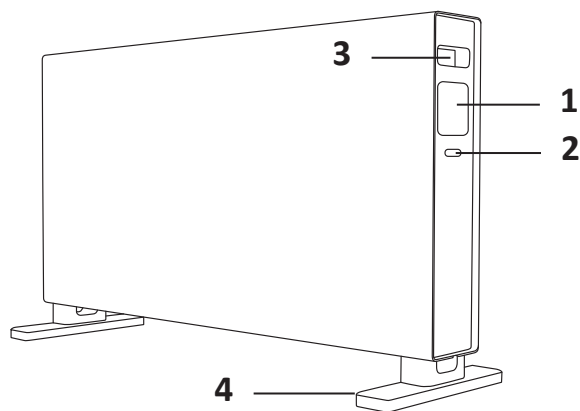
## Технические характеристики

Модель	CH-1500WE	CH-2000WE
Торговая марка	DEXP	
Параметры питания	220–240 В ~ 50 Гц	
Номинальная мощность	1500 Вт	2000 Вт
Степень защиты от поражения эл. током	I	
Тип крепления шнура питания	Y	
Количество уровней мощности	2	
Рекомендуемая площадь обогрева	15 м <sup>2</sup>	20 м <sup>2</sup>
Способ установки/крепления	Напольный	
Габариты (Ш × Д × В)	552 × 230 × 430 мм	752 × 230 × 430 мм
Область применения	Бытовое	

## Комплектация

- Устройство.
- Руководство по эксплуатации.

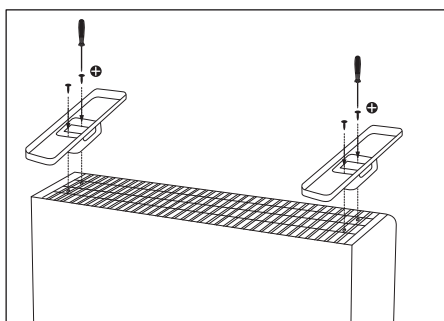
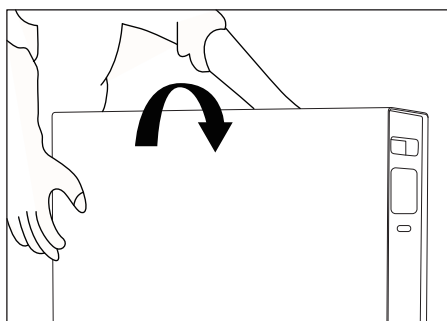
## Схема устройства



1. Панель управления.
2. Кнопка питания.
3. Ручка.
4. Ножки.

## Сборка устройства

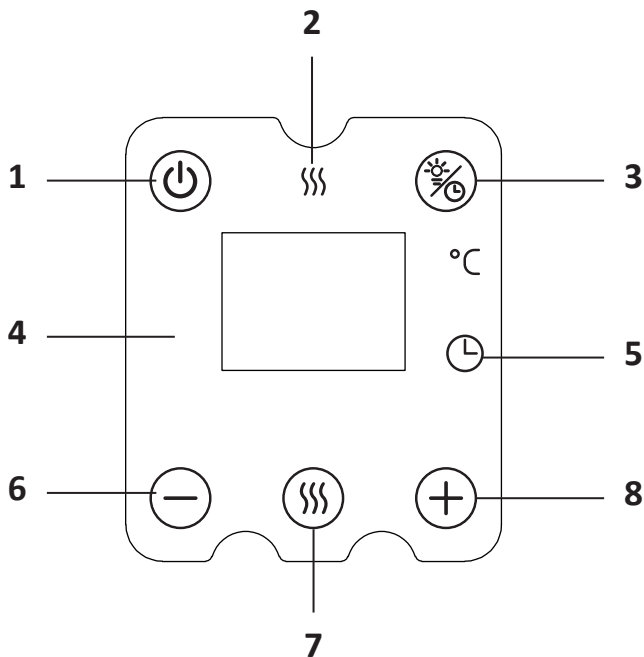
1. Поставьте устройство на ровную, сухую и чистую поверхность.
2. Установите ножки так, как показано на рисунке.



**Внимание!** Никогда не используйте устройство без установленных ножек.

# Инструкция по эксплуатации

## Панель управления



1. Кнопка режима ожидания.
2. Индикатор нагрева.
3. Кнопка яркости/таймера.
4. LED-дисплей.
5. Индикатор таймера.
6. Кнопка уменьшения температуры.
7. Кнопка режима нагрева.
8. Кнопка увеличения температуры.

## Эксплуатация

1. Подключите конвектор к электрической сети.
2. Нажмите кнопку питания, чтобы включить устройство. Раздастся звуковой сигнал, а на панели управления загорится кнопка режима ожидания. Когда конвектор будет нагреваться, загорится индикатор нагрева.
3. Чтобы отрегулировать температуру в диапазоне 10–35 °С, используйте кнопки **+** и **-**.
4. Нажмите кнопку 7 для изменения режима нагрева. «H2» означает полный нагрев, «AF» означает режим «антизамерзание», его целевая температура — 7 °С.

5. Чтобы поставить таймер, нажмите и держите кнопку 3 в течение 3 секунд, затем нажимайте кнопки **+** и **-**, чтобы установить количество часов, через которое выключится конвектор (от 1 до 24 часов). Индикатор таймера будет гореть, пока не закончится время, а устройство не отключится.
6. Чтобы отрегулировать яркость дисплея, нажмите кнопку 3, и яркость снизится до 50%. Еще одно нажатие снизит яркость до 25%. Когда яркость составляет 100%, в случае отсутствия активности в течение 1 минуты она снизится до 50%.

## Уход и обслуживание

- Прежде чем выполнять техническое обслуживание, всегда отключайте устройство и давайте ему полностью остыть.
- Очистите внешнюю поверхность устройства влажной тканью, а затем протрите сухой тканью. Никогда не погружайте устройство в воду и не допускайте попадания воды на корпус устройства.
- Не используйте абразивные чистящие средства или растворители для очистки поверхности обогревателя.

# Правила и условия монтажа, хранения, перевозки (транспортировки), реализации и утилизации

- Правила и условия монтажа устройства описаны в разделе «Сборка устройства» данного руководства по эксплуатации.
- Хранение устройства должно производиться в упаковке в отопляемых помещениях у изготовителя и потребителя при температуре воздуха от 5 °С до 40 °С и относительной влажности воздуха не более 80%. В помещениях не должно быть агрессивных примесей (паров кислот, щелочей), вызывающих коррозию.
- Перевозка устройства должна осуществляться в сухой среде.
- Устройство требует бережного обращения, оберегайте его от воздействия пыли, грязи, ударов, влаги, огня и т.д.
- Реализация устройства должна производиться в соответствии с местным законодательством.
- После окончания срока службы изделия его нельзя выбрасывать вместе с обычным бытовым мусором. Вместо этого оно подлежит сдаче на утилизацию в соответствующий пункт приема электрического и электронного оборудования для последующей переработки и утилизации в соответствии с федеральным или местным законодательством. Обеспечивая правильную утилизацию данного продукта, Вы помогаете сберечь природные ресурсы и предотвращаете ущерб для окружающей среды и здоровья людей, который возможен в случае ненадлежащего обращения. Более подробную информацию о пунктах приема и утилизации данного продукта можно получить в местных муниципальных органах или на предприятии по вывозу бытового мусора.
- При обнаружении неисправности устройства следует немедленно обратиться в авторизованный сервисный центр или утилизировать устройство.

## Дополнительная информация

**Изготовитель:** Нинбо Вэйши Электрикал Тэкнолоджи Ко., Лтд.

Зд. №1, №86 и 88, сев. шоссе Вэйшань, зап. р-н промпарка Гуаньхайвэй, Цыси, г. Нинбо, пров. Чжэцзян, Китай.

Сделано в Китае.

**Manufacturer:** Ningbo Weishi Electrical Technology Co., Ltd.

Building No. 1, No. 86 & 88, Weishan North Road, West Area of Guanhaiwei Town Industrial Park, Cixi City, Ningbo City, Zhejiang Province, P.R. China.

**Импортер в России / уполномоченное изготовителем лицо:** ООО «ДНС Ритейл». 690068, Россия, Приморский край, г. Владивосток, проспект 100-летия Владивостока, дом 155, корпус 3, офис 5.

**Адрес электронной почты:** dnsretail@mail.dlogistix.com



**Товар соответствует требованиям ТР ТС (ЕАЭС).**

Спецификации, информация о продукте и его внешний вид могут быть изменены без предварительного уведомления пользователя в целях улучшения качества нашей продукции.

Товар изготовлен (мм.гггг) / Тауар жасалған күні (аа.жжжж): \_\_\_\_\_ V.1

# Гарантийный талон

SN/IMEI: \_\_\_\_\_

Дата постановки на гарантию: \_\_\_\_\_

Производитель гарантирует бесперебойную работу устройства в течение всего гарантийного срока, а также отсутствие дефектов в материалах и сборке. Гарантийный период исчисляется с момента приобретения изделия и распространяется только на новые продукты.

В гарантийное обслуживание входит бесплатный ремонт или замена элементов, вышедших из строя не по вине потребителя в течение гарантийного срока при условии эксплуатации изделия согласно руководству пользователя. Ремонт или замена элементов производится на территории уполномоченных сервисных центров.

Срок гарантии: 12 мес.

Срок эксплуатации: 48 мес.

Актуальный список сервисных центров по адресу:

<https://www.dns-shop.ru/service-center/>

**Гарантийные обязательства и бесплатное сервисное обслуживание не распространяются на перечисленные ниже принадлежности, входящие в комплектность товара, если их замена не связана с разборкой изделия:**

- Элементы питания (батарейки) для ПДУ (Пульт дистанционного управления).
- Соединительные кабели, антенны и переходники для них, наушники, микрофоны, устройства «HANDS-FREE»; носители информации различных типов, программное обеспечение (ПО) и драйверы, поставляемые в комплекте (включая, но не ограничиваясь ПО, предустановленным на накопитель на жестких магнитных дисках изделия), внешние устройства ввода-вывода и манипуляторы.
- Чехлы, сумки, ремни, шнуры для переноски, монтажные приспособления, инструменты, документацию, прилагаемую к изделию.
- Расходные материалы и детали, подвергающиеся естественному износу.



## **Производитель не несет гарантийных обязательств в следующих случаях:**

- Истек Гарантийный срок.
- Если изделие, предназначенное для личных (бытовых, семейных) нужд, использовалось для осуществления предпринимательской деятельности, а также в иных целях, не соответствующих его прямому назначению.
- Производитель не несет ответственности за возможный материальный, моральный и иной вред, понесенный владельцем изделия и/или третьими лицами, вследствие нарушения требований руководства пользователя при использовании, несоблюдения рекомендаций по установке и обслуживанию изделия, правил подключения (короткие замыкания, возникшие также в результате воздействия несоответствующего сетевого напряжения, как на само изделие, так и на изделия, сопряженные с ним), хранении и транспортировки изделия.
- Все случаи механического повреждения: сколы, трещины, деформации, следы ударов, вмятины, замятия и др., полученные в процессе эксплуатации изделия.
- Имеются следы сторонней модификации, несанкционированного ремонта лицами, не уполномоченными для проведения таких работ. Если дефект вызван изменением конструкции или схемы изделия, подключением внешних устройств, не предусмотренных Производителем, использованием устройства, не имеющего сертификата соответствия согласно местному законодательству.
- Если дефект изделия вызван действием непреодолимой силы (природных стихий, пожаров, наводнений, землетрясений, бытовых факторов и прочих ситуаций, не зависящих от Производителя), либо действиями третьих лиц, которые Производитель не мог предвидеть.
- Дефект вызван попаданием внутрь изделия посторонних предметов, инородных тел, веществ, жидкостей, насекомых или животных, воздействием агрессивных сред, высокой влажности, высоких температур, которые привели к полному или частичному выходу из строя изделия.
- Отсутствует или не соответствует идентификация изделия (серийный номер). Если повреждения (недостатки) вызваны воздействием вредоносного программного обеспечения; установкой, сменой или удалением паролей (кодов), приведшим к отсутствию доступа к программным ресурсам изделия, без возможности их сброса/восстановления, ввиду отсутствия предоставления данной услуги поставщиком ПО.
- Если дефекты работы вызваны несоответствием стандартам или техническим регламентам питающих, кабельных, телекоммуникационных сетей, мощности радиосигнала, в том числе из-за особенностей рельефа и других подобных внешних факторов, использования изделия на границе или вне зоны действия сети.
- Если повреждения вызваны использованием нестандартных (неоригинальных) и/или некачественных (поврежденных) расходных материалов, принадлежностей, запасных частей, элементов питания, носителей информации различных типов (включая CD, DVD диски, карты памяти, SIM-карты, картриджи).
- Если недостатки вызваны получением, установкой и использованием несовместимого контента (мелодии, графика, видео и другие файлы, приложения Java и подобные им программы).
- На ущерб, причиненный другому оборудованию, работающему в сопряжении с данным изделием.





