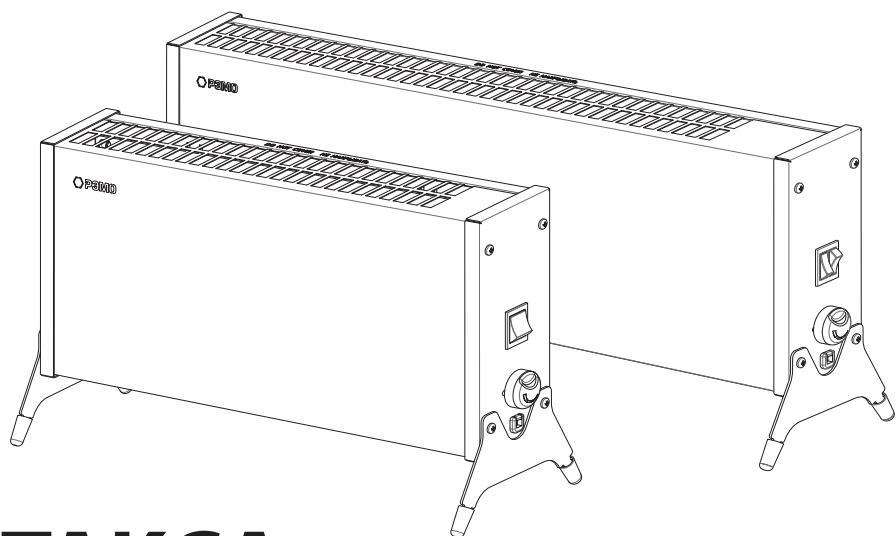


РЭМО



«ТАКСА»

**ОБОГРЕВАТЕЛЬ ЭЛЕКТРИЧЕСКИЙ
КОНВЕКТОРНОГО ТИПА**

СБ-1000.1

СБ-1500.2

СБ-2000.2

**ОБОГРЕВАТЕЛЬ ЭЛЕКТРИЧЕСКИЙ
В ВАРИАНТАХ ИСПОЛНЕНИЯ**
по ТУ 27.51.26-001-13760586-2022

ПАСПОРТ
КШУР.681932.004.ПС

1. ОБЩИЕ СВЕДЕНИЯ

1.1. Обогреватель электрический конвекторного типа «Такса» в исполнениях СБ-1000.1, СБ-1500.2, СБ-2000.2 (далее по тексту – «конвектор», «обогреватель») предназначен для обогрева жилых, бытовых, производственных, служебных, технических и иных помещений путём естественной конвекции нагретого воздуха. Допускается использовать конвекторы для обогрева помещения в качестве основного источника тепла.

1.2. Конвектор передаёт 90% тепла путем нагрева проходящего через него воздуха, т.е. конвекцией, а 10% — излучением в окружающее пространство. Этим обеспечивается равномерное распределение тепла в отапливаемом помещении и создаётся тепловой комфорт.

1.3. Конвектор имеет возможность регулировки степени нагрева воздуха в помещении за счет изменения периодов времени нагрева и остывания конвектора. Плавная регулировка степени нагрева (температуры) воздуха в помещении осуществляется биметаллическим термостатом, принцип работы которого описан в разделе 5 паспорта. Конвектор в исполнении СБ-1500.2, СБ-2000.2 работает в двух режимах: стандартном – с полной номинальной мощностью и экономичном – с половинной мощностью. Ступенчатая регулировка мощности осуществляется двумя рокерными переключателями, обеспечивающими независимое включение нагревателей.

1.4. Неравномерность нагрева корпуса конвектора является конструктивной особенностью и не влияет на процесс нагрева воздуха в помещении.

1.5. Конвектор рассчитан на продолжительную работу без надзора при соблюдении правил монтажа и эксплуатации, изложенных в настоящем паспорте.

1.6. Конвектор используется в напольном варианте (при установке опор). Прорезиненные ножки защитят напольное покрытие от царапин и других повреждений. Конвектор в исполнениях СБ-1500.2, СБ-2000.2 может также монтироваться на стену (при установке настенных кронштейнов).

2. ТЕХНИЧЕСКИЕ ХАРАКТЕРИСТИКИ

	СБ-1000.1	СБ-1500.2	СБ-2000.2
Номинальная мощность, Вт	1000	750 / 1500	1000 / 2000
Потребляемая мощность, не более, кВт	1,0	1,5	2,0
Напряжение питания, В / Номинальная частота, Гц	230±23 / 50		
Максимальная температура нагрева воздуха, °С	+45		
Порог срабатывания термозащиты, °С	+70		
Класс защиты от поражения электрическим током	I		
Класс защиты от проникновения воды и частиц	IP20		
Материалы корпуса и органов управления	листовая сталь, пластик		
Покрытие корпуса	полимерная порошковая краска		
Масса, не более, кг	2,5 ¹	3,2 ¹ / 3,4 ²	
Габаритные размеры (ШхГхВ), мм (допустимое отклонение ±10)	480×150×260 ¹	680×150×260 ¹ / 670×125×205 ²	

1 — с опорами; 2 — с настенными кронштейнами

3. КОМПЛЕКТ ПОСТАВКИ

3.1. Обогреватель электрический, в соответствии с моделью, шт.	1
3.2. Опора, шт.	2
3.3. Настенный кронштейн (только для СБ-1500.2, СБ-2000.2), шт.	2
3.4. Комплект крепежа, шт.	1
3.5. Паспорт, шт.	1

4. ТРЕБОВАНИЯ БЕЗОПАСНОСТИ

4.1. Перед выполнением любых работ рекомендуется внимательно изучить данный паспорт и сохранить его на весь период дальнейшей эксплуатации.

4.2. ЗАПРЕЩАЕТСЯ:

- во избежание возникновения пожара оставлять посторонние предметы на конвекторе или вблизи него;
- накрывать конвектор материей, одеждой, бумагой и т.п.;
- устанавливать конвектор перед легковоспламеняющимися предметами;

- устанавливать конвектор на стены, отделанные пластиковыми панелями – во избежание деформации пластика;
 - включать прибор в горизонтальном положении;
 - допускать к включенному конвектору малолетних детей;
 - загромождать конвектор мебелью или шторами, нарушая нормальную циркуляцию воздуха;
 - использовать конвектор с поврежденными вилкой и/или шнуром питания;
 - использовать конвектор без заземления (зануления) через боковой контакт розетки;
 - снимать кожух при включенной в розетку вилке;
 - натягивать или перекручивать шнур, подвергать его нагрузкам;
 - устанавливать конвектор непосредственно перед розеткой, перекрывая доступ к ней;
 - устанавливать конвектор в непосредственной близости от ванны, душа или плавательного бассейна.
- 4.3. **ВНИМАНИЕ!** Не допускается эксплуатация конвектора при наличии на нём конденсата или инея (куржака).
- 4.4. **ОСТОРОЖНО!** При работе наружные поверхности конвектора имеют высокую температуру.
- 4.5. При повреждении шнура питания его должен заменить изготовитель или квалифицированная сервисная организация.
- 4.6. Конвектор рекомендуется эксплуатировать с устройством защитного отключения (УЗО). Допускается эксплуатация только в электрических сетях, имеющих устройства защиты от перегрузки и коротких замыканий.

5. УСТРОЙСТВО И ПРИНЦИП РАБОТЫ ЭЛЕКТРОКОНВЕКТОРА

- 5.1. Конвектор (см. рис. 1) представляет собой металлический корпус, состоящий из передней панели (1) и задней панели (3), внутри которого на шасси расположен электронагревательный элемент (на чертеже не показан). На корпус устанавливаются опоры (4) или настенные кронштейны (5) (только для СБ-1500.2, СБ-2000.2). На боковой поверхности корпуса расположены рокерный переключатель (клавишный выключатель) с подсветкой (6) (два переключателя для исполнений СБ-1500.2, СБ-2000.2) и ручка термостата (7).
- 5.2. Схема электрических соединений и узлов конвектора СБ-1000.1 показана на рис. 3. Нагревательный элемент имеет один нагреватель EK1, в цепь питания которого включен рокерный переключатель с подсветкой SA1, термовыключатель защиты от перегрева SK1 и биметаллический термостат SK2.
- 5.3. Схема электрических соединений и узлов конвектора СБ-1500.2, СБ-2000.2 показана на рис. 4. Нагревательный элемент имеет два независимых нагревателя EK1 и EK2, которые могут включаться независимо друг от друга, обеспечивая 100% или 50% номинальной мощности конвектора. В цепь питания нагревателей включены рокерные переключатели с подсветкой SA1 и SA2, термовыключатель защиты от перегрева SK1 и биметаллический термостат SK2.
- 5.4. Холодный воздух поступает через прорези в нижней части корпуса внутрь конвектора. Проходя через нагревательный элемент, воздух нагревается и поднимается вверх, покидая прибор через прорези (2) в верхней части обогревателя.
- 5.5. Индикация включения (нагрева) конвектора обеспечивается подсветкой рокерных переключателей: клавиша подсвечивается при нагреве и гаснет при достижении заданной термостатом температуры воздуха в помещении.
- 5.6. Термостат обеспечивает бесступенчатое управление нагревом: поворот ручки управления (7) по часовой стрелке – увеличивает температуру нагрева, поворот против часовой стрелки – уменьшает.
- 5.7. Подключение конвектора к питающей сети производится шнуром питания 3x0,75мм² с вилкой Schuko (CEE 7/4, DIN 49441), обеспечивающей надёжное подключение к защитному проводнику (PE).
- 5.8. Конвектор имеет защитный термовыключатель, обеспечивающий автоматическое выключение нагревателей при нагреве корпуса конвектора в контрольной точке до +70°C. После остывания корпуса подача питания на нагреватели восстанавливается.

6. ПОДГОТОВКА К РАБОТЕ

- 6.1. Для нормальной работы конвектора необходимо обеспечить: расстояние до пола — не менее 50 мм, до боковой стены — не менее 200 мм, свободное пространство над конвектором — не менее 200 мм.
- 6.2. Для эксплуатации конвектора в напольном варианте установите опоры на корпус с помощью винтов из комплекта поставки. Для защиты напольного покрытия используйте специальные резиновые колпачки из комплекта поставки.
- 6.3. Для монтажа конвектора на стене (для моделей СБ-1500.2, СБ-2000.2) следует установить кронштейны на корпус конвектора (см. рис.2).
- 6.4. На стене с помощью уровня и рулетки (линейки) следует разметить отверстия. Межцентровые расстояния посадочных отверстий указаны на чертеже (см. рис.2).
- 6.5. Для установки используйте дюбели для кирпичных и бетонных стен или шурупы для стен из дерева и древесных материалов, для газосиликата (шлако-, керамзитоблоков) — специальный крепёж. Просверлите отверстия, установите дюбели, вверните шурупы. Оставьте между стеной и головкой шурупа около 2-3 мм. Навесьте конвектор на стену.
- 6.6. Подключите конвектор к бытовой электрической сети. Рекомендуется подключение к розеткам с рабочим током 16А и проводкой с сечением жилы провода не менее 2,5мм².

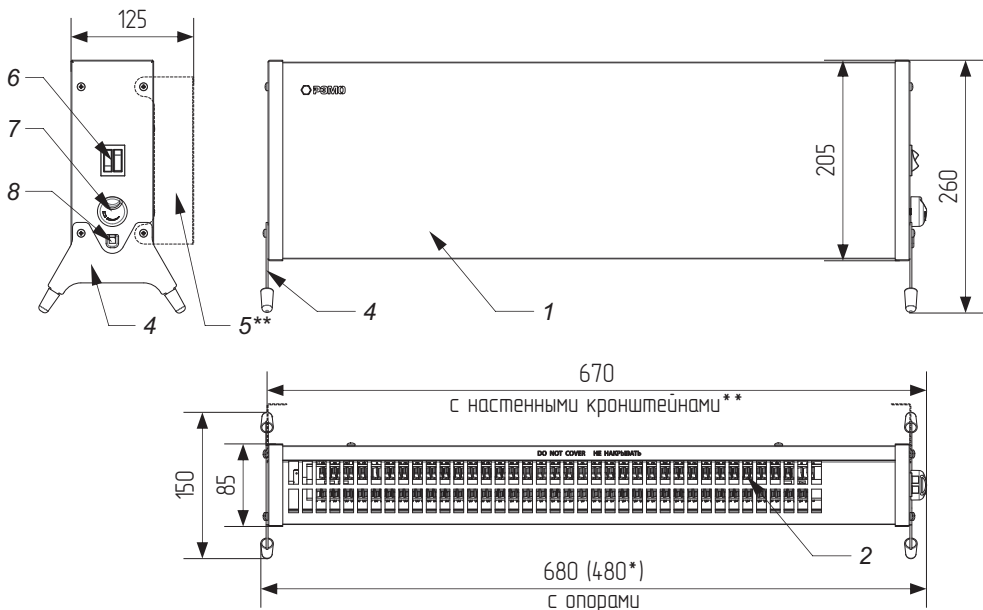


Рисунок 1. Габаритный чертёж и элементы конструкции электрического обогревателя.

1. Передняя панель корпуса, 2. Прорези для выхода нагретого воздуха, 3. Задняя панель корпуса (см. рис.2), 4. Опора, 5**. Настенный кронштейн, 6. Рокерный переключатель, 7. Ручка термостата, 8. Вывод шнура питания (шнур с вилкой условно не показаны).

* – Размер для СБ-1000.1

** – Только для исполнений СБ-1500.2, СБ-2000.2

Обратите внимание! Изготовитель постоянно работает над совершенствованием конвектора, в связи с этим в вашем изделии могут быть изменения, не указанные в настоящем паспорте. Данные изменения могут касаться комплектации, внешнего вида и конструкции отдельных узлов. При этом производитель гарантирует, что изменения не ухудшают потребительские и эксплуатационные свойства изделия.

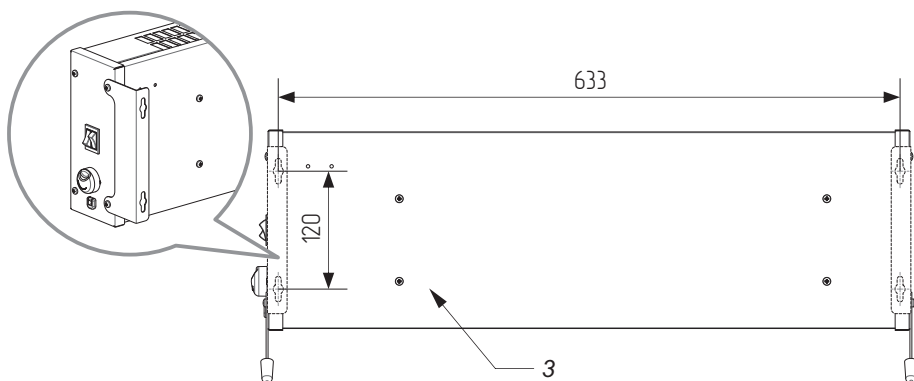


Рисунок 2. Размеры для разметки отверстий для настенного монтажа конвектора СБ-1500.2, СБ-2000.2

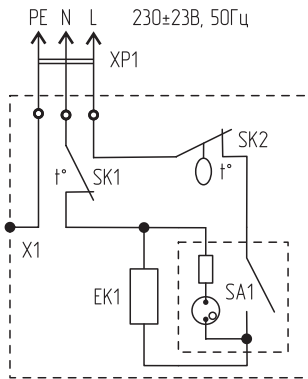


Рис. 2. Электрическая схема конвектора СБ-1000.1

XP1 – вилка с заземляющим контактом и шнуром 3x0,75мм²
 SA1 – роковый переключатель
 SK1 – термовыключатель (термопредохранитель)
 SK2 – термостат
 X1 – контакт подключения защитного заземления
 EK1 – нагревательный элемент

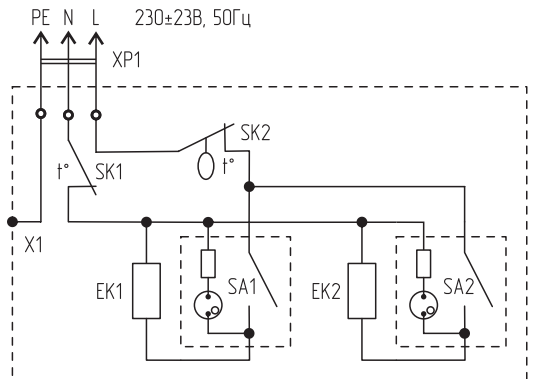


Рис. 3. Электрическая схема конвектора СБ-1500.2, СБ-2000.2

XP1 – вилка с заземляющим контактом и шнуром 3x0,75мм²
 SA1, SA2 – роковый переключатель
 SK1 – термовыключатель (термопредохранитель)
 SK2 – термостат
 X1 – контакт подключения защитного заземления
 EK1, EK2 – нагревательный элемент

7. ЭКСПЛУАТАЦИЯ КОНВЕКТОРА

7.1. После подключения конвектора к электрической сети нажмите клавишный выключатель. Для моделей СБ-1500.2, СБ-2000.2: при включении одного переключателя конвектор будет работать с половиной мощностью, при включении обоих переключателей — с полной мощностью.

7.2. Поверните ручку термостата по часовой стрелке до упора, не прикладывая значительного усилия. Если температура в помещении ниже максимальной температуры нагрева воздуха (см. раздел 2), должна загореться подсветка выключателя (-ей). Когда температура в помещении достигнет желаемого уровня, поверните ручку термостата против часовой стрелки до момента выключения подсветки клавиши. Теперь термостат будет поддерживать заданную температуру, периодически включая и отключая конвектор.

Обратите внимание! При регулировке температуры необходимо учитывать, что процессы «нагрева» и «остывания» конвектора и воздуха в помещении обладают значительной инерционностью и при повышении температуры ручкой термостата может пройти значительное время прежде чем установится требуемая температура воздуха.

8. ТЕХНИЧЕСКОЕ ОБСЛУЖИВАНИЕ

8.1. Регулярно очищайте конвектор от пыли и грязи. Перед чисткой необходимо отключить конвектор от сети и дать остыть. Элементы корпуса следует протирать мягкой влажной бязью, микрофиброй или другой тканью. Запрещается применять сухие чистящие средства и абразивные материалы — они могут повредить поверхность конвектора. Периодически очищайте решетки конвектора от пыли с помощью пылесоса.

8.2. В конструкции конвектора отсутствуют узлы и детали, предназначенные для самостоятельного обслуживания или ремонта потребителем. Гарантийный ремонт осуществляется заводом-изготовителем, постгарантийный ремонт должен проводиться квалифицированным специалистом сервисного центра или профессиональным электриком.

9. УСЛОВИЯ ХРАНЕНИЯ, ТРАНСПОРТИРОВКИ И ЭКСПЛУАТАЦИИ

9.1. Электрический обогреватель может эксплуатироваться в интервале температур от +1°C до +50°C и предельном значении относительной влажности воздуха 100% при температуре 25°C.

9.2. Транспортировка и хранение конвектора должны осуществляться при температурах от -50°C до +50°C и предельном значении относительной влажности воздуха 98% при температуре 25°C при условии защиты от солнечного излучения и атмосферных осадков.

9.3. Срок службы электрического обогревателя – 3 года. Изделие не содержит вредных веществ (материалов) и должно быть утилизировано как электронные/электрические отходы любым способом, кроме сжигания в непригодных условиях.

9.4. Конвектор может эксплуатироваться без ограничений в быту и на промышленных предприятиях не выше III класса опасности.

10. СВИДЕТЕЛЬСТВО О ПРИЕМКЕ

10.1. Электрический обогреватель «Такса» соответствует ТУ 27.51.26-001-13760586-2022 и признан годным для эксплуатации.

10.2. Изготовитель гарантирует соответствие электрического обогревателя требованиям ТУ 27.51.26-001-13760586-2022 при соблюдении потребителем условий эксплуатации, хранения и транспортировки.

10.3. Электрический обогреватель сертифицирован на соответствие требованиям ТР ТС № 004/2011 «О безопасности низковольтного оборудования», ТР ТС № 020/2011 «Электромагнитная совместимость технических средств» и ТР ЕАЭС №037/2016 «Об ограничении применения опасных веществ в изделиях электротехники и радиоэлектроники».

11. ГАРАНТИЙНЫЕ ОБЯЗАТЕЛЬСТВА

11.1. Гарантийный срок хранения на складах торговых организаций 12 месяцев с даты подписания универсального передаточного документа (товарно-транспортной накладной).

11.2. Гарантийный срок хранения в различных медицинских, образовательных и административных учреждениях, транспортных и производственных предприятиях и иных не торговых организациях 6 месяцев с даты продажи.

11.3. Гарантийный срок эксплуатации 12 месяцев со дня продажи через розничную торговую сеть. При отсутствии отметки торгующей организации, гарантийный срок исчисляется с даты изготовления изделия. Месяц и год изготовления изделия указаны в гарантийном талоне.

11.4. При прямой поставке в общественные организации, производственные или транспортные предприятия, медицинские или административные учреждения: гарантийный срок эксплуатации – 12 месяцев со дня ввода в эксплуатацию.

11.5. В случае приобретения изделия дистанционным методом, гарантийный срок исчисляется с даты получения посылки на почте, от курьера или в транспортной компании.

11.6. Гарантийный ремонт осуществляет исключительно завод-изготовитель. Постгарантийный ремонт может осуществляться квалифицированными специалистами сервисных центров бытовой техники.

11.7. Не принимаются претензии по изделиям, имеющим повреждения, отличные от естественных следов эксплуатации, в том числе возникшие в результате неквалифицированного ремонта и/или вскрытия корпуса.

11.8. Возвращаемый на завод-изготовитель электрический обогреватель должен сопровождаться письменной претензией (рекламацией) с подробным описанием неисправности.

11.9. Отправка на завод-изготовитель должна осуществляться в оригинальной упаковке, либо в упаковке обеспечивающей сохранность изделия и его безопасную транспортировку любыми видами транспорта.

11.10. Изготовитель не может гарантировать требуемый обогрев помещений, не имеющих теплоизоляцию, соответствующую действующим строительным нормам, а также помещений, имеющих чрезмерный коэффициент воздухообмена.

12. СИМВОЛЫ МАРКИРОВКИ



Символ соответствия требованиям технических регламентов таможенного союза (ТР ТС)



Символ «Внимание», «Осторожно»



Символ соответствия требованиям директив и стандартов Европейского союза



Символ степени защиты от проникновения твердых предметов и жидкостей



Символ «Обратитесь к техническому руководству или паспорту»



Символ «Эксплуатация только в помещениях»



Символ «Не накрывать тканями или другими воспламеняющимися материалами»



Символ «Раздельная утилизация. Не выбрасывать вместе с бытовыми отходами»



Символ «Осторожно, высокое напряжение»

13. ПРИМЕНЯЕМЫЕ СТАНДАРТЫ

ГОСТ МЭК 60335-1-2015 «Бытовые и аналогичные электрические приборы. Безопасность. Общие требования»

ГОСТ ИЕС 60335-2-30-2013 «Безопасность бытовых и аналогичных электрических приборов. Частные требования к комнатным обогревателям»

Гарантийный талон

Наименование *Обогреватель электрический «Такса» в вариантах исполнения по ТУ 27.51.26-001-13760586-2022*

Модель

Серийный номер изделия (заполняется изготовителем)

Дата производства изделия (заполняется изготовителем)

Наименование продавца

Дата продажи «...» 20... года

ФИО представителя продавца

Подпись представителя продавца

Покупатель

ФИО представителя покупателя
(для юридических лиц)

- Изделие получено в исправном состоянии и полностью укомплектовано
- Претензий к внешнему виду не имею
- С условиями гарантии и гарантийного обслуживания ознакомлен

Подпись покупателя (представителя покупателя)

Информация о вводе изделия в эксплуатацию юридическим лицом

Наименование организации

Юридический адрес

ИНН ОГРН

Дата ввода в эксплуатацию «...» 20... года

Должность ответственного лица

ФИО ответственного лица

Подпись

Штамп продавца

Штамп ЮЛ

ПОЛЕЗНАЯ ИНФОРМАЦИЯ: РАСЧЁТ ТЕПЛОВЫХ МОЩНОСТЕЙ ЭЛЕКТРИЧЕСКИХ ОБОГРЕВАТЕЛЕЙ ДЛЯ ПОМЕЩЕНИЯ.

Для определения требуемого количества конвекторов можно рассчитать минимальную тепловую мощность, необходимую для отопления вашего конкретного помещения. Особенно если конвектор является единственным источником тепла.

Для расчёта используется формула:

$$P = S \times h \times \Delta T \times k / 860$$

где: P – мощность в кВт, S – площадь помещения в м², h – высота потолка в м, ΔT – разница между температурой воздуха на улице и в помещении в °C, k – коэффициент теплопотерь помещения (зависит от типа конструкции и теплоизоляции помещения).

Коэффициент теплопотерь имеет следующие значения:

k = 3.0 - 4.0 – Упрощенная деревянная конструкция или конструкция из профилированного металлического листа. Без теплоизоляции

k = 2.0 - 2.9 – Упрощенная конструкция здания, одинарная кирпичная кладка, упрощенная конструкция окон и крыши. Небольшая теплоизоляция.

k = 1.0 - 1.9 – Стандартная конструкция, двойная кирпичная кладка, небольшое число окон, крыша со стандартной кровлей. Средняя теплоизоляция.

k = 0.6 - 0.9 – Улучшенная конструкция здания, кирпичные (газосиликатные, керамзитоблочные, теплокерамические) стены с дополнительной теплоизоляцией, небольшое число окон со двоянными рамами, толстое основание пола, крыша из высококачественного теплоизоляционного материала. Высокая теплоизоляция.

Пример расчёта:

Предположим нужно обогреть небольшой дачный дом с площадью 40м² и высотой потолков 2,7м.

Коэффициент возьмём равным от 1.0 до 1.9. При этом на улице температура воздуха -5°C, а в помещении должно быть +21°C – в этом случае ΔT = 26°C.

Минимально необходимая мощность обогрева $P = 40 \times 2.7 \times 26 \times 1.0 / 860 = 3.26$ кВт

Максимально необходимая мощность обогрева $P = 40 \times 2.7 \times 26 \times 1.9 / 860 = 6.2$ кВт

Следовательно для такого дачного домика достаточно приобрести 2-3 электрообогревателя СБ-2000.2 и спокойно проживать в нём до поздней осени.

Наименование и адрес местонахождения изготовителя:

ООО «РЭМО-Технологии», 410033, Саратовская область, Г.О. ГОРОД САРАТОВ, Г САРАТОВ,
УЛ ИМ ПАНФИЛОВА И.В., ЗД. 1Б, СТР. 3

Замечания по работе изделия, пожелания или предложения следует направлять по адресу:

410052, Россия, Саратов, а/я 500

Тел.: 8(800) 775-07-94 (бесплатный звонок по всей территории России, Пн-Пт, с 08:00 до 17:00 по Москве)

help@remo-zavod.ru, www.rem0-zavod.ru