

AERIS R4

CASE



Корпус ARDOR GAMING Aeris R4

Руководство по эксплуатации

Уважаемый покупатель!

Спасибо за Ваше доверие!

Наша команда всецело разделяет Вашу страсть к компьютерным играм, именно поэтому мы прилагаем все усилия, чтобы Ваш игровой опыт стал незабываемым с нашими аксессуарами для геймеров. Новых побед и самых ярких впечатлений!

Меры предосторожности

- Не производите никаких изменений в конструкции корпуса.
- Корпус не предназначен для использования в коммерческих целях.
- Корпус не предназначен для использования детьми и лицами с ограниченными физическими, сенсорными или умственными способностями, кроме случаев, когда над ними осуществляется контроль другими лицами, ответственными за их безопасность. Не позволяйте детям играть с корпусом.

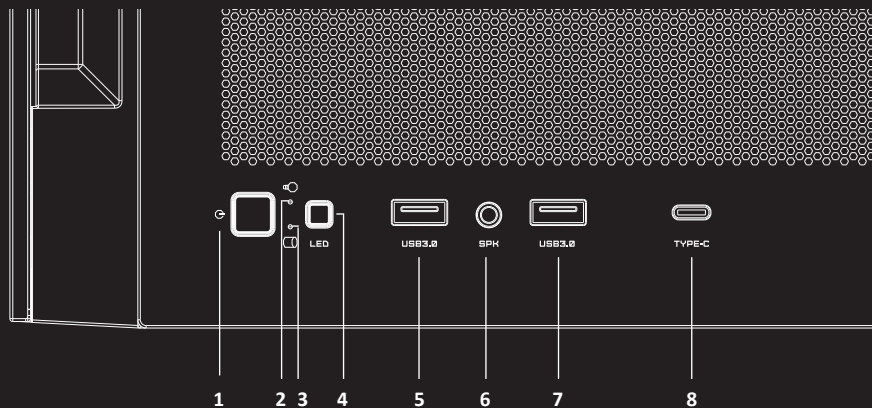
Технические характеристики

- Модель: Aeris R4
- Торговая марка: ARDOR GAMING
- Типоразмер: Mid-Tower
- Форм-фактор совместимых плат: E-ATX, ATX, mATX, ITX
- Форм-фактор блока питания: ATX
- Расположение блока питания: нижняя часть корпуса
- Материал передней панели: металлическая сетка
- Толщина стекла: 4 мм
- Толщина металла: 0,6–0,7 мм
- Количество отсеков 2,5": 4 шт
- Количество отсеков 3,5": 4 шт
- Количество слотов расширений: 7 шт
- Максимальная длина видеокарты: 410 мм
- Максимальная высота кулера ЦП: 180 мм
- Поддержка пылевых фильтров: нижняя, верхняя, правая и передняя панели
- Контроллер вентилятора: ARGB HUB-B PWM
- Габариты вентиляторов (входят в комплект):
 - Фронтальные: 3 × 140 мм
 - Тыловые: 1 × 140 мм
- Поддержка верхних вентиляторов:
 - 2 × 140 мм
 - 3 × 120 мм
- Поддержка тыловых вентиляторов:
 - 1 × 140 мм
 - 1 × 120 мм
- Поддержка вентиляторов на отсеке для блока питания: 2 × 120 мм
- Поддержка фронтальных вентиляторов:
 - 3 × 140 мм
 - 3 × 120 мм
- Верхний монтажный размер радиатора СЖО:
 - 120 мм
 - 140 мм
 - 240 мм
 - 280 мм
 - 360 мм
- Тыловой монтажный размер радиатора СЖО:
 - 120 мм
 - 140 мм
- Фронтальный монтажный размер радиатора СЖО:
 - 120 мм
 - 140 мм
 - 240 мм
 - 280 мм
 - 360 мм
- Расположение I/O панели: сверху
- Разъемы: 1 × 3.5 mm jack, 1 × Type-C, 2 × USB 3.2 Gen 1
- Габариты устройства (Ш × Д × В): 238 × 430 × 496 мм
- Вес: 8,1 кг
- Область применения: бытовое

Комплектация

- Корпус
- Руководство по эксплуатации
- Набор аксессуаров
- Кронштейн для вентиляторов 120 мм

Схема I/O-панели

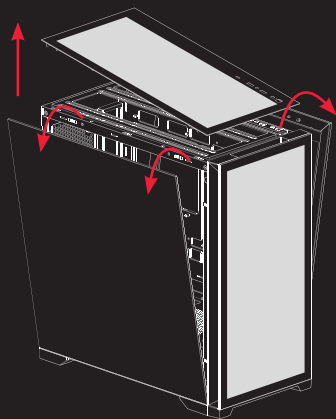


1. Кнопка питания
2. Индикатор питания
3. Индикатор работы HDD
4. Кнопка изменения подсветки
5. Разъем USB 3.2 Gen 1
6. Разъем 3.5 mm jack
7. Разъем USB 3.2 Gen 1
8. Разъем Type-C

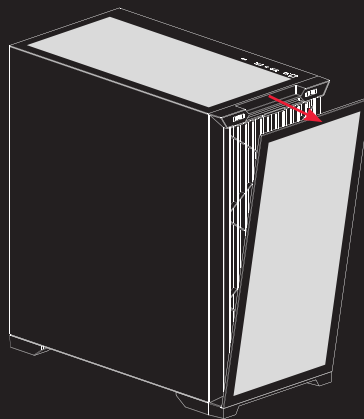
Подготовка к установке комплектующих

Снятие панелей

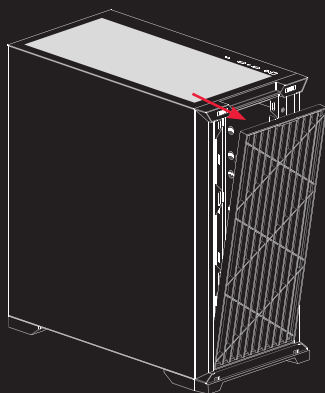
Снятие верхней и боковых панелей



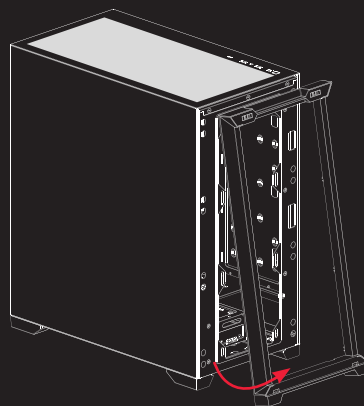
Снятие передней панели



Извлечение пылевого фильтра



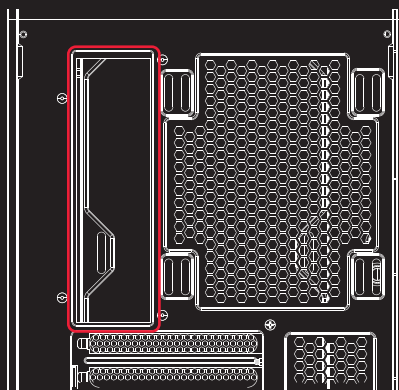
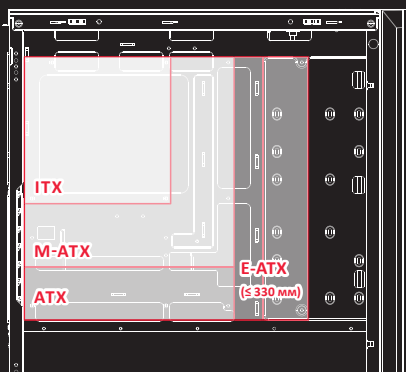
Снятие рамы пылевого фильтра



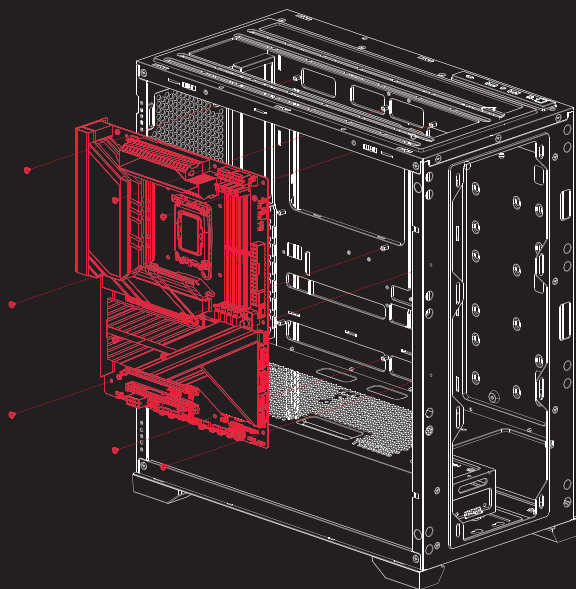
Установка комплектующих

Материнская плата

При наличии заглушки портов входа/выхода сначала установите ее сзади корпуса, как отмечено на схеме ниже. Если такая заглушка отсутствует, пропустите этот шаг.

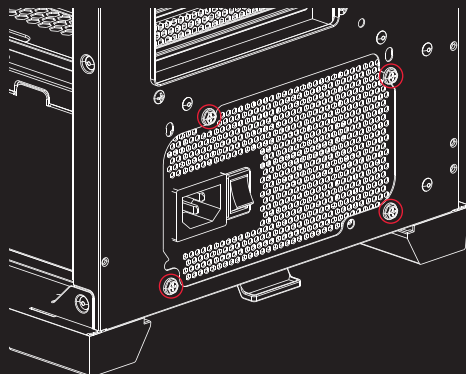


Если на корпусе отсутствуют предустановленные стойки крепления материнской платы, то установите их самостоятельно, ориентируясь на надписи, указывающие на форм-фактор материнской платы. Совместите посадочные отверстия материнской платы со стойками корпуса, после чего затяните ее винтами из комплекта.



Блок питания

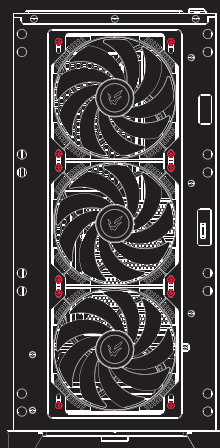
Поместите блок питания в отсек внизу корпуса и зафиксируйте его с помощью соответствующих винтов.



Вентиляторы на передней панели

Передняя панель поддерживает установку вентиляторов 3 × 120 мм / 3 × 140 мм.

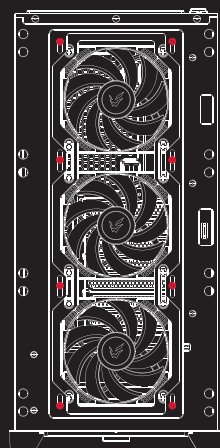
Примечание: вентиляторы 120 мм крепятся на отдельный кронштейн для вентиляторов (входит в комплект поставки).



140 × 140 мм



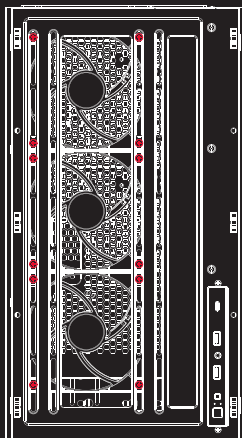
120 × 120 мм



120 × 120 мм

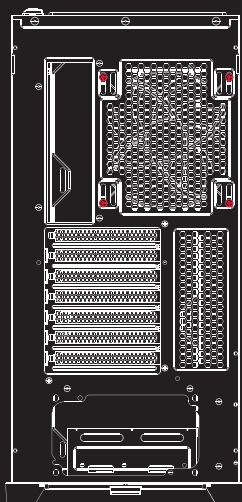
Вентиляторы на верхней панели

Верхняя панель поддерживает установку вентиляторов 2 × 140 мм / 3 × 120 мм.



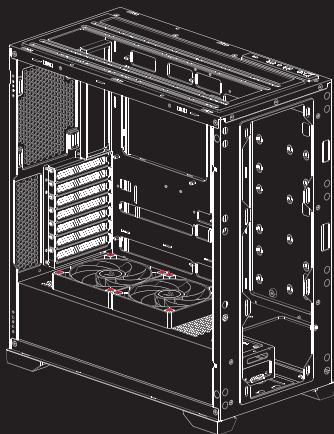
Вентиляторы на задней панели

Задняя панель поддерживает установку вентиляторов 1 × 140 мм / 1 × 120 мм.



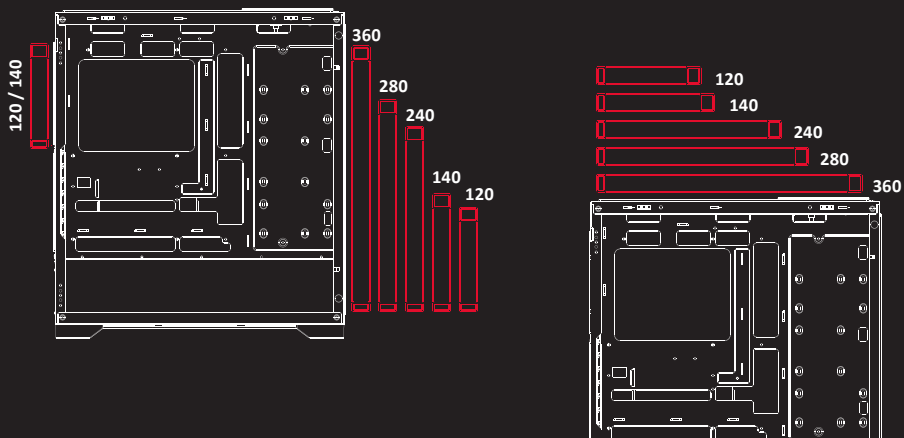
Вентиляторы над блоком питания

Панель над блоком питания поддерживает установку вентиляторов 2 x 120 мм.



СЖО

Корпус позволяет установить СЖО сверху, сзади и спереди. Установите СЖО подходящего размера и зафиксируйте винтами.

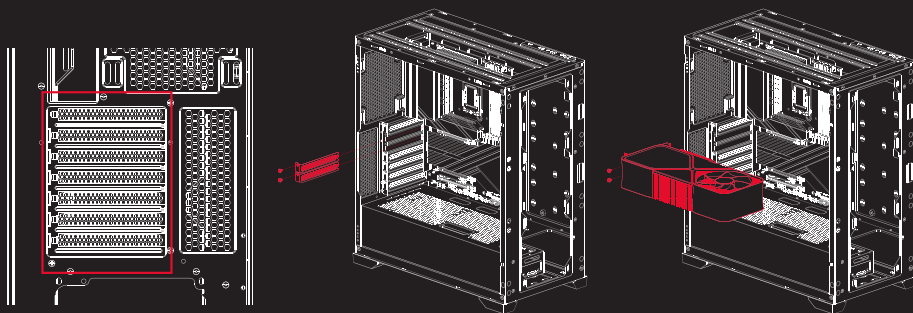


Внимание!

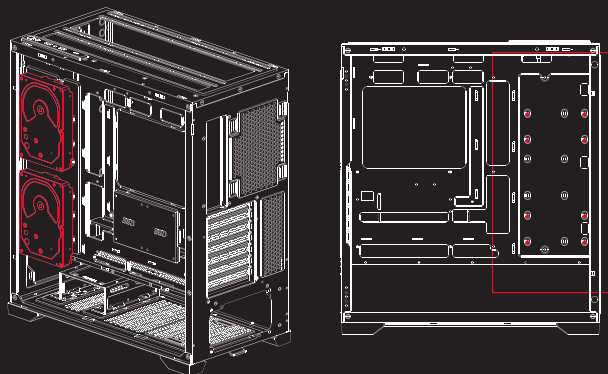
Все размеры указаны в миллиметрах.

Видеокарта

Извлеките одну или несколько заглушек (в зависимости от видеокарты) PCI-слота. Вставьте видеокарту и надежно зафиксируйте ее винтами.

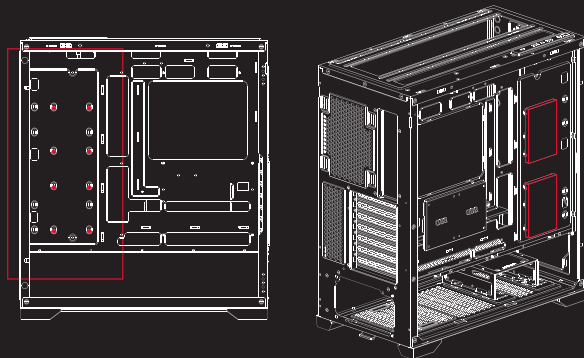


Установка HDD на боковую панель

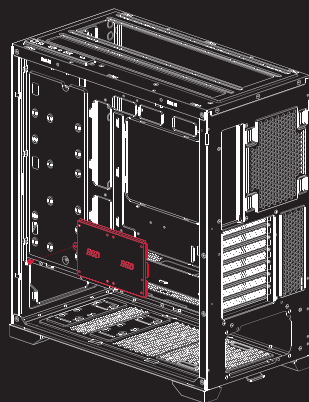
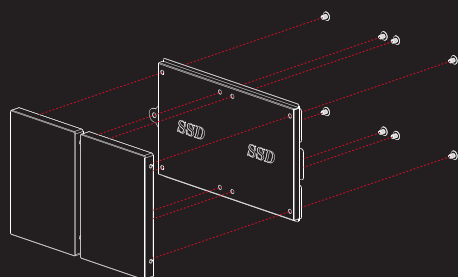


Установка SSD на боковую панель

Вариант 1

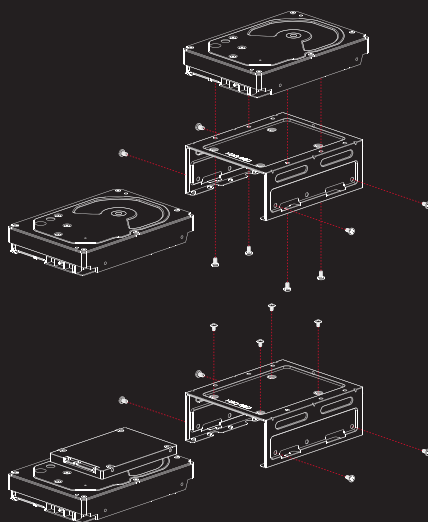
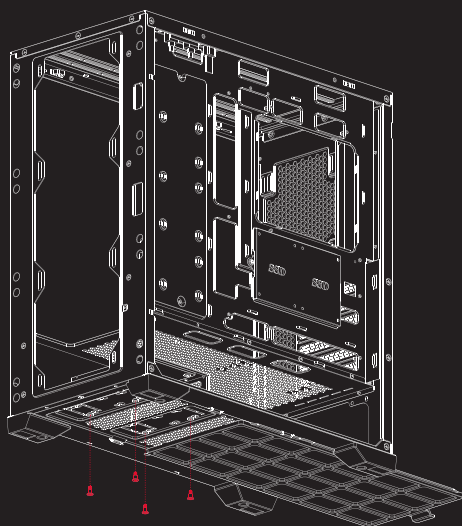


Вариант 2



Установка HDD и SSD в салазки

1. Открутите винты и извлеките салазки.
2. Установите SSD и HDD, как это показано на схеме.
3. Установите салазки обратно в корпус и зафиксируйте их



Подключение проводов

Подключите штекеры HDD LED (LED-индикатор жесткого диска HDD), POWER LED (LED-индикатор питания), RESET SW (кнопка перезагрузки) и POWER SW (кнопка питания) к панели на материнской плате, соблюдая маркировку.

Подключите Type-C, HD-AUDIO, и USB 3.2 Gen 1 в соответствующие разъемы на материнской плате.

Гарантийные обязательства

Производитель гарантирует бесперебойную работу корпуса в течение всего гарантийного срока, а также отсутствие дефектов в материалах и сборке. Гарантийный период исчисляется с момента приобретения корпуса и распространяется только на новые продукты. В гарантийное обслуживание входит бесплатный ремонт или замена элементов, вышедших из строя не по вине потребителя в течение гарантийного срока при условии эксплуатации корпуса согласно руководству пользователя. Ремонт или замена элементов производится на территории уполномоченных сервисных центров.

Срок гарантии: 18 мес.

Срок эксплуатации: 24 мес.

Актуальный список сервисных центров по адресу: <https://www.dns-shop.ru/service-center/>

Правила и условия монтажа, хранения, перевозки (транспортировки), реализации и утилизации

- Корпус не требует какого-либо монтажа или постоянной фиксации.
- Хранение корпуса должно производиться в упаковке в отапливаемых помещениях у изготовителя и потребителя при температуре от 5 °С до 40 °С и относительной влажности воздуха не более 80%. В помещениях не должно быть агрессивных примесей (паров кислот, щелочей), вызывающих коррозию.
- Перевозка корпуса должна осуществляться в сухой среде.
- Корпус требует бережного обращения, оберегайте его от воздействия пыли, грязи, ударов, влаги, огня и т.д.
- Реализация корпуса должна производиться в соответствии с местным законодательством.
- Утилизация данного корпуса должна быть осуществлена согласно местным нормам и правилам по переработке отходов. Обеспечивая правильную утилизацию данного корпуса, Вы помогаете предотвратить нанесение потенциального вреда окружающей среде и здоровью человека в результате неконтролируемого выброса отходов и рационально использовать материальные ресурсы. Более подробную информацию о пунктах приема и утилизации данного корпуса можно получить в местных муниципальных органах или на предприятии по вывозу бытового мусора.
- При обнаружении неисправности корпуса следует немедленно обратиться в авторизованный сервисный центр или утилизировать корпус.

Дополнительная информация

Изготовитель: Гуанчжоу Цили Компьютер Экипмент Мэньюфэчжурин Ко., Лтд.

№2, юж. промшоссе, №448, шоссе Хуалинь, ул. Чэнцзяо, р-н Цунхуа, г. Гуанчжоу, пров. Гуандун, Китай.

Сделано в Китае.

Импортер в России: ООО «Восток Центр».

690048, Приморский край, г.о. Владивостокский, г. Владивосток, ул. Ильичева, д. 20, помещ. 3.

Спецификации, информация о продукте, его комплектация и функционал могут быть изменены без предварительного уведомления пользователя.



УЗНАЙ БОЛЬШЕ:
ARDOR-GAMING.COM
[VK.COM/ARDOR_GAMING](https://vk.com/ardor_gaming)

