

CRYSTAL CC2

CASE



Корпус ARDOR GAMING Crystal CC2 Midtower

Руководство по эксплуатации

Уважаемый покупатель, спасибо за Ваше доверие!

Наша команда всецело разделяет Вашу страсть к компьютерным играм, именно поэтому мы прилагаем все усилия, чтобы Ваш игровой опыт стал незабываемым с нашими аксессуарами для геймеров. Новых побед и самых ярких впечатлений!

Меры предосторожности

- Не производите никаких изменений в конструкции корпуса.
- Корпус не предназначен для использования в коммерческих целях.
- Корпус не предназначен для использования детьми и лицами с ограниченными физическими, сенсорными или умственными способностями, кроме случаев, когда над ними осуществляется контроль другими лицами, ответственными за их безопасность. Не позволяйте детям играть с корпусом.

Комплектация

- Корпус
- Коробка для крепежа — 1 шт
- Винты для крепления материнской платы и SSD — 17 шт
- Винты для крепления блока питания и видеокарты — 4 шт
- Стойки для крепления материнской платы — 3 шт
- Винты для крепления HDD — 16 шт
- Бита для закручивания стойки для мат. платы — 1 шт
- Пластиковые стяжки для проводов — 8 шт
- Проволока для фиксации проводов — 8 шт
- Запасные защелки для корпуса — 2 шт
- Заглушка I/O-панели — 1 шт
- Заглушка отверстия на нижней части корпуса — 1 шт
- Заглушка отверстия на верхней части корпуса — 1 шт
- Съемник пластиковых деталей — 1 шт
- Динамик — 1 шт
- Салфетка для очистки стекла — 1 шт
- Руководство по эксплуатации

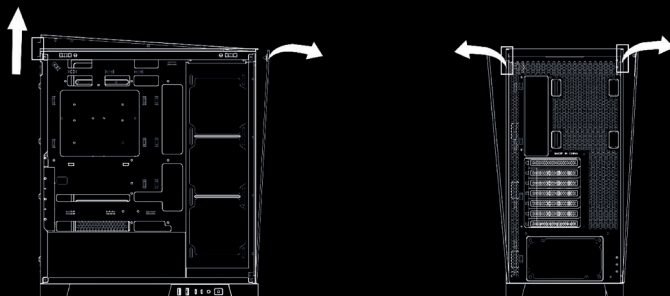
Технические характеристики

- Торговая марка: ARDOR GAMING
- Модель: Crystal CC2
- Типоразмер: Midtower
- Форм-фактор совместимых плат: ATX, mATX, ITX
- Форм-фактор блока питания (не в комплекте): ATX
- Расположение блока питания: нижняя часть корпуса
- Материал передней панели: стекло
- Окно из закаленного стекла на боковой панели
 - Толщина стекла: 4 мм
- Толщина металла:
 - передней панели: 1 мм
 - правой/задней/верхней панели: 0,7 мм
 - остальных деталей: 0,6 мм
- Кол-во отсеков 2,5": 4
- Кол-во отсеков 3,5": 4
- Кол-во слотов расширений: 7
- Макс. длина видеокарты: 410 мм
- Макс. высота кулера ЦП: 180 мм
- Контроллер вентилятора: ARGB hub-F
- Габариты вентиляторов (входят в комплект):
 - тыловых: 1 × 12 см
 - боковых: 3 × 12 см
- Поддержка вентиляторов:
 - верхних: 3 × 12 / 2 × 14 см
 - боковых: 3 × 12 см
 - тыловых: 1 × 12 / 1 × 14 см
 - нижнего крепления для HDD: 1 × 12 см
 - на отсеке для блока питания: 2 × 12 см
- Поддержка СЖО:
 - тыловой: 120/140 мм
 - верхней: 120/240/280/360 мм
 - боковой: 120/240/360 мм
- Поддержка пылевых фильтров: верхняя, нижняя и правая панели
- Расположение I/O-панели по умолчанию: сверху
- Разъемы: 2 × USB 3.0; 1 × Type-C; 1 × 3.5 мм jack
- Габариты устройства (Ш × Д × В): 235 × 441 × 501 мм
- Вес устройства: 8,8 кг
- Область применения: бытовое

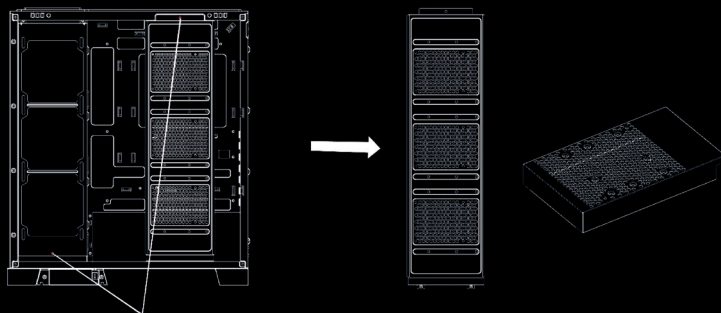
Комплектация крепежа



Снятие и установка стенок корпуса

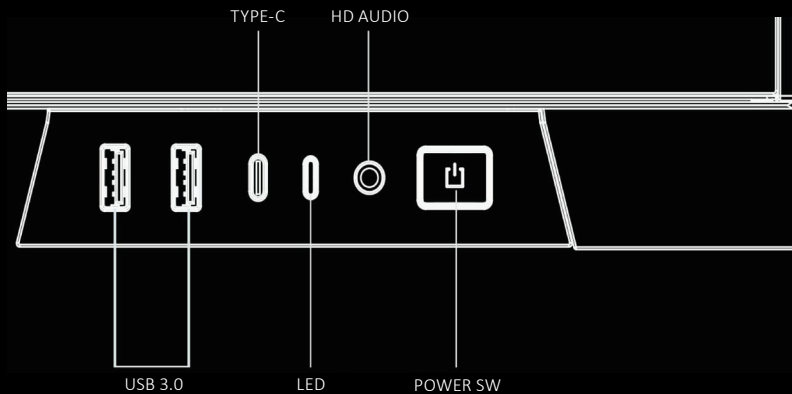


1. Снимите переднюю панель, потянув ее сверху на себя. Верхнюю панель при этом отодвиньте назад.
2. Снимите верхнюю и боковые панели, поддев их сзади.

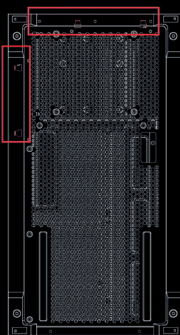


3. Открутите винты креплений для жесткого диска, извлеките крепление для жестких дисков из корпуса.
4. Крепление для жестких дисков на передней панели / крепление для жестких дисков снизу.

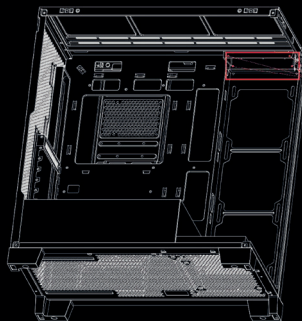
Схема I/O-панели



Установка I/O-панели

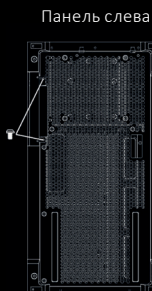


Установка панели снизу

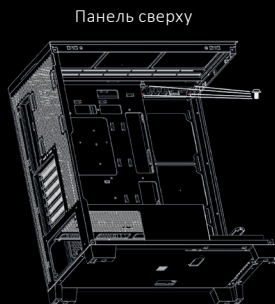
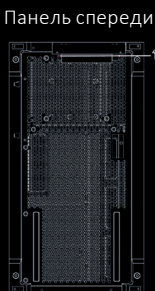


Установка панели сверху

Отвинтите винт



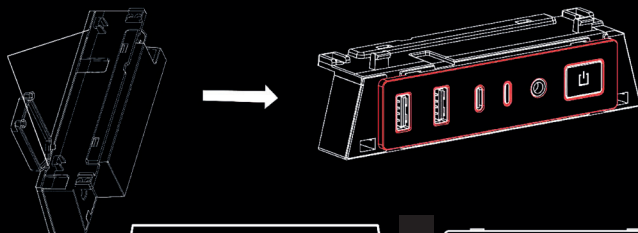
Смена позиции установки I/O-панели снизу



Разместите I/O-панель сверху и зафиксируйте винтами

Установка заглушки I/O-панели

Снимите заглушку, используя съемник пластиковых деталей

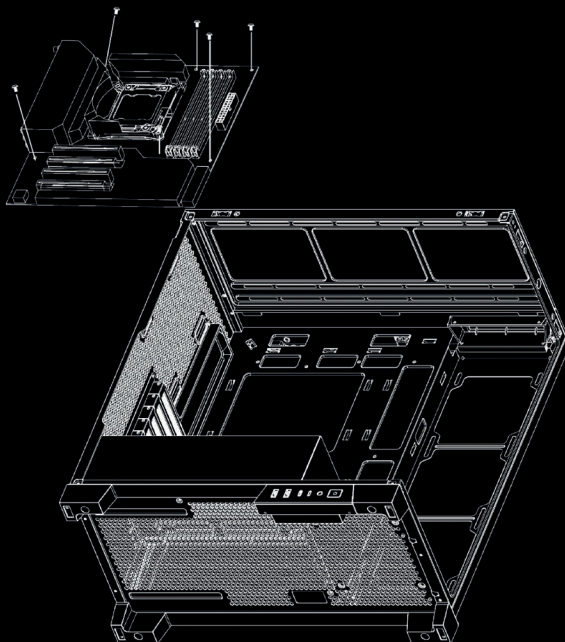


Нижняя заглушка
(при установке панели снизу)



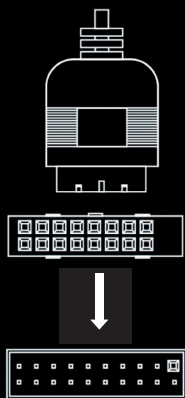
Верхняя заглушка
(при установке панели сверху)

Установка материнской платы

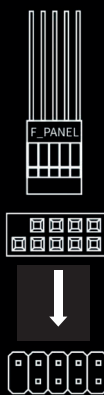


1. Настройте положение стоек для материнской платы в соответствии с моделью материнской платы.
2. Установите материнскую плату в корпус и зафиксируйте ее винтами.

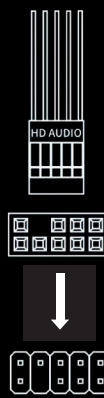
Подключение материнской платы к корпусу



Установка USB 3.0

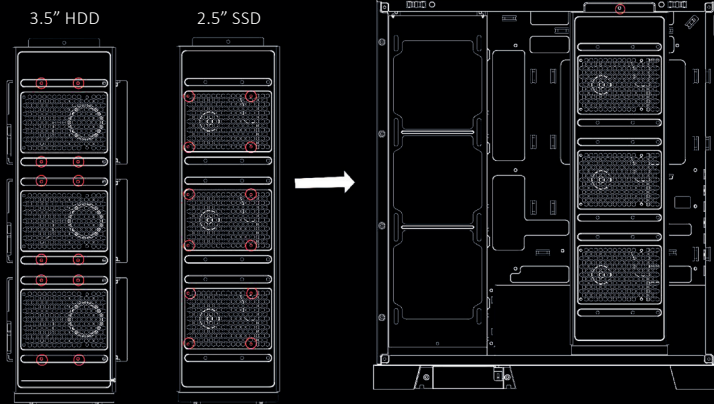


Подключение блока контактов F-panel к разъему материнской платы HDD, LED, HLED, IED LED, PWR LED RST SW, RST, PWP SW PWR BTW



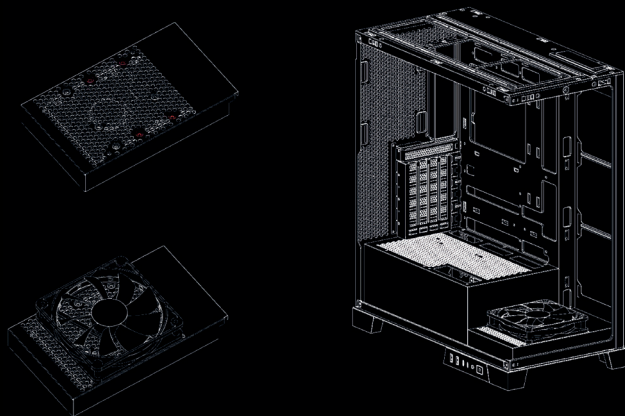
Установка HD Audio

Установка HDD или SSD на передней панели



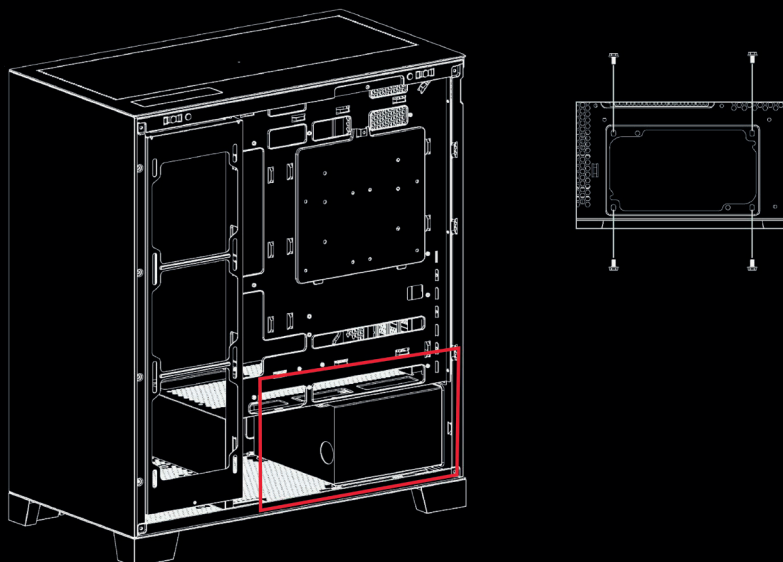
1. Установите HDD или SSD-диск на крепление и зафиксируйте винтами.
2. Установите крепление в корпус и зафиксируйте винтами.

Установка HDD, SSD или вентилятора в нижнюю часть корпуса



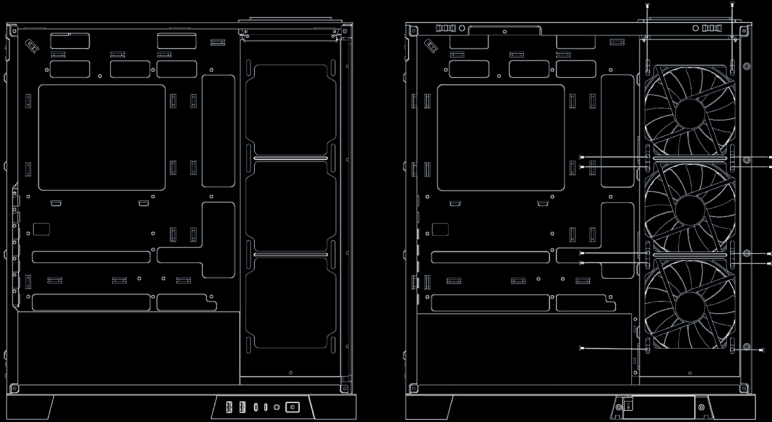
1. Установите HDD или SSD-диск на крепление и зафиксируйте винтами.
2. Затем установите вентилятор на крепление и зафиксируйте винтами.
3. Установите крепление в корпус и зафиксируйте винтами.

Установка блока питания



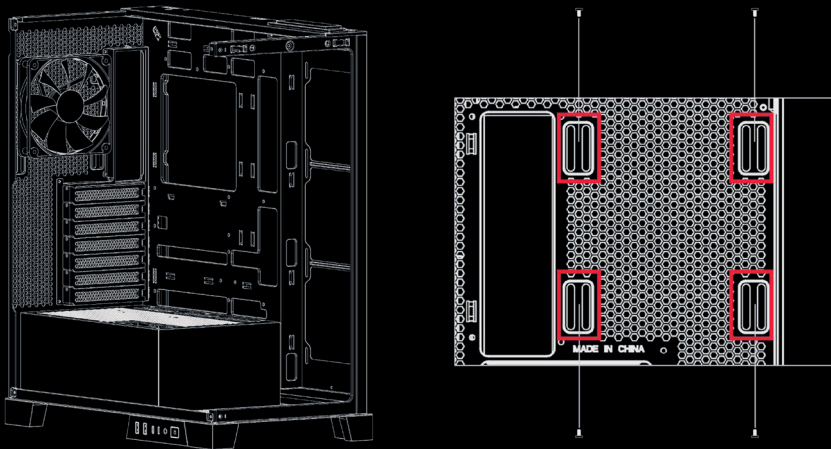
Поместите блок питания в соответствующий отсек и зафиксируйте с помощью винтов для крепления блока питания на задней панели.

Установка вентиляторов на боковую стенку рядом с материнской платой



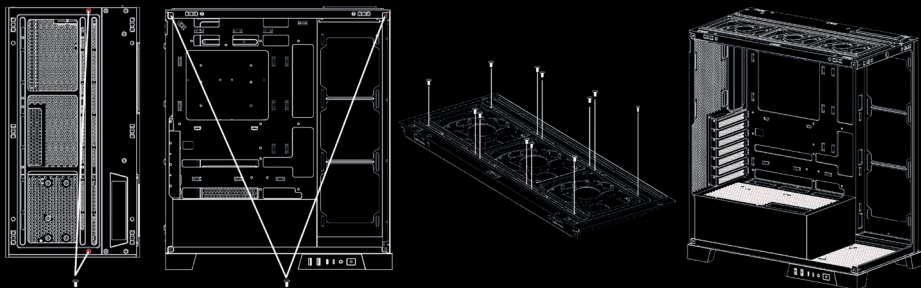
1. На боковую стенку рядом с материнской платой можно установить 3 вентилятора 120 мм.
2. Разместите вентиляторы на креплении и зафиксируйте винтами.

Установка СЖО на боковую стенку рядом с материнской платой



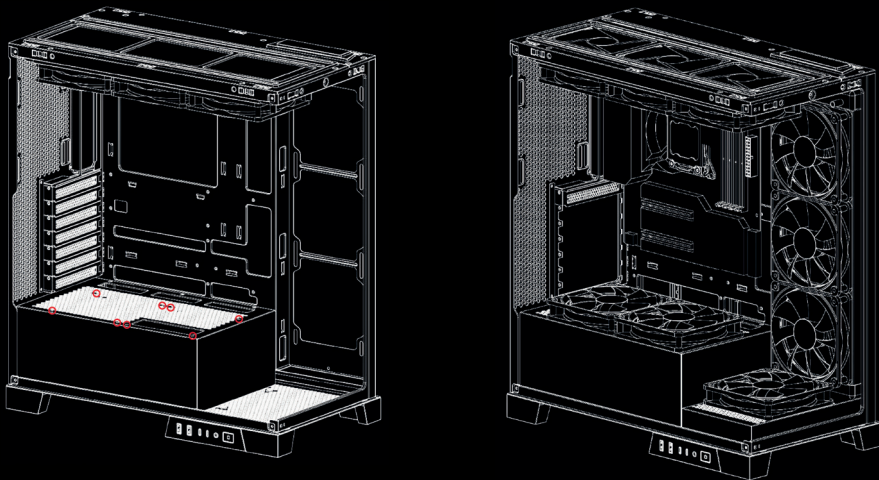
1. На задней панели можно установить 1 вентилятор 120 мм или 140 мм.
2. Разместите вентилятор на панели и зафиксируйте винтами.

Установка вентилятора на верхней панели



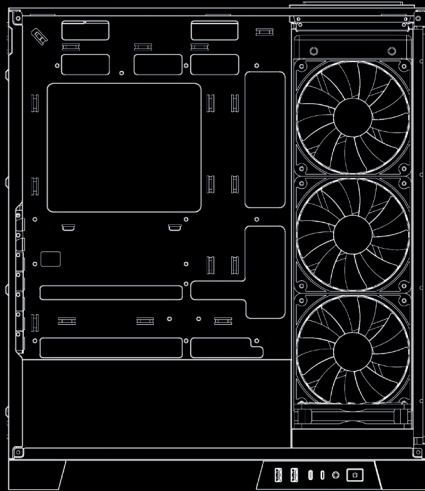
1. На верхней панели можно установить 3 вентилятора 120 мм или 2 вентилятора 140 мм.
2. Отвинтите и извлеките крепление для вентиляторов.
3. Разместите вентилятор на креплении и зафиксируйте винтами сверху.
4. Установите крепление в корпус и зафиксируйте винтами.

Установка вентилятора на отсек для блока питания



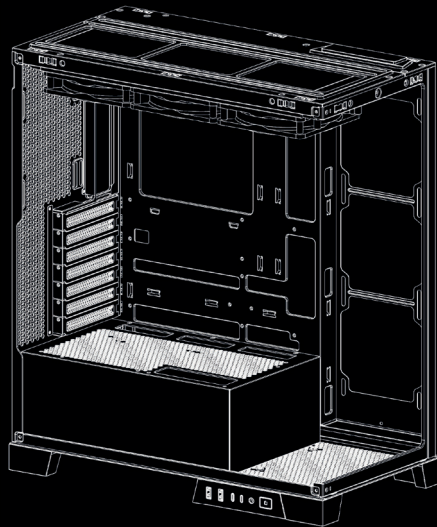
1. На отсеке для блока питания можно установить 2 вентилятора 120 мм.
2. Разместите вентиляторы на отсек и зафиксируйте винтами.

Установка СЖО на боковую стенку рядом с материнской платой



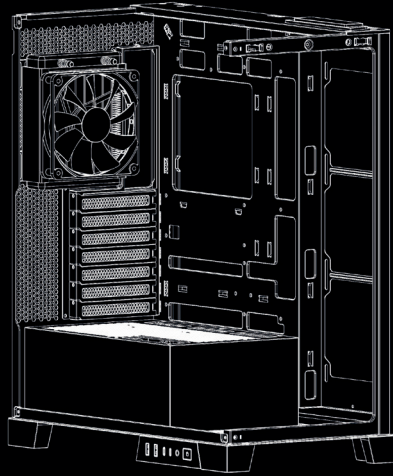
1. Поддержка СЖО 120/240/360 мм (если длина видеокарты > 275 мм, толщина СЖО должна быть < 52 мм. Если I/O-панель расположена сверху, СЖО должна быть < 400 мм).
2. Установите СЖО на боковую стенку и зафиксируйте винтами.

Установка СЖО на верхней панели



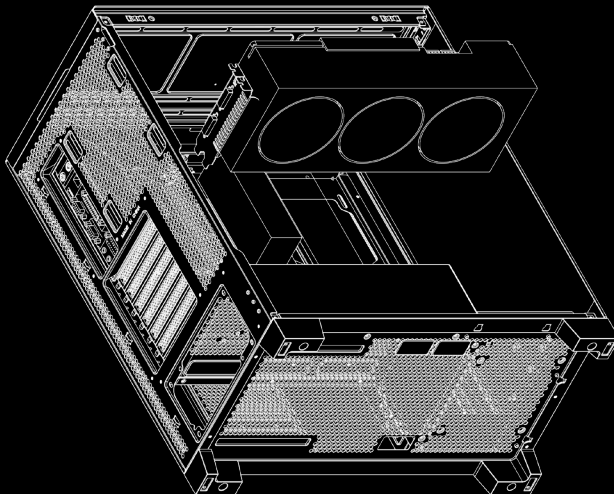
1. Поддержка СЖО 120/240/280/360 мм.
2. Установите СЖО на верхнюю панель и зафиксируйте винтами.

Установка СЖО на задней панели



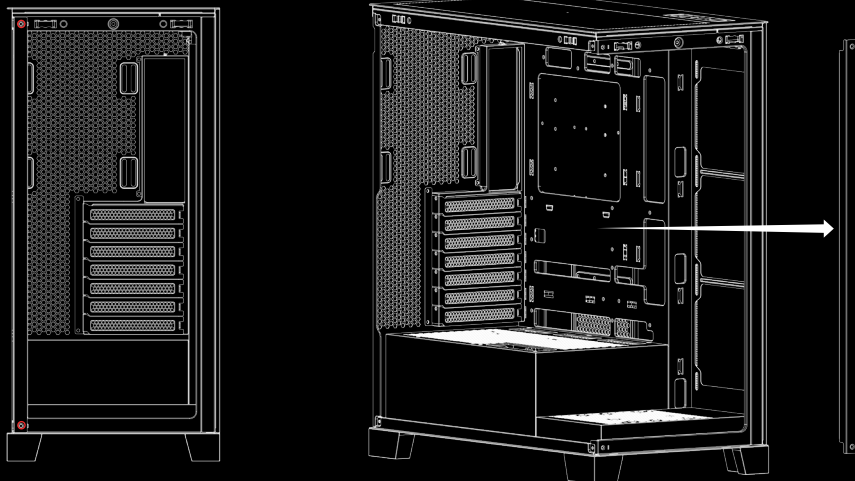
1. Поддержка СЖО 120 и 140 мм.
2. Установите СЖО на заднюю панель и зафиксируйте винтами.

Установка видеокарты



Извлеките PCI-слот, вставьте видеокарту и закрепите ее винтами.

Съемная стойка



Открутите 2 винта и снимите стойку.

Правила и условия монтажа, хранения, перевозки (транспортировки), реализации и утилизации

- Корпус не требует какого-либо монтажа или постоянной фиксации.
- Хранение корпуса должно производиться в упаковке в отапливаемых помещениях у изготовителя и потребителя при температуре от 5 °С до 40 °С и относительной влажности воздуха не более 80%. В помещениях не должно быть агрессивных примесей (паров кислот, щелочей), вызывающих коррозию.
- Перевозка корпуса должна осуществляться в сухой среде.
- Корпус требует бережного обращения, оберегайте его от воздействия пыли, грязи, ударов, влаги, огня и т.д.
- Реализация корпуса должна производиться в соответствии с местным законодательством.
- Утилизация данного корпуса должна быть осуществлена согласно местным нормам и правилам по переработке отходов. Обеспечивая правильную утилизацию данного корпуса, Вы помогаете предотвратить нанесение потенциального вреда окружающей среде и здоровью человека в результате неконтролируемого выброса отходов и рационально использовать материальные ресурсы. Более подробную информацию о пунктах приема и утилизации данного корпуса можно получить в местных муниципальных органах или на предприятии по вывозу бытового мусора.
- При обнаружении неисправности корпуса следует немедленно обратиться в авторизованный сервисный центр или утилизировать корпус.

Гарантийные обязательства

Производитель гарантирует бесперебойную работу корпуса в течение всего гарантийного срока, а также отсутствие дефектов в материалах и сборке. Гарантийный период исчисляется с момента приобретения изделия и распространяется только на новые продукты. В гарантийное обслуживание входит бесплатный ремонт или замена элементов, вышедших из строя не по вине потребителя в течение гарантийного срока при условии эксплуатации изделия согласно руководству пользователя. Ремонт или замена элементов производится на территории уполномоченных сервисных центров.

Срок гарантии: 18 мес. / **Срок эксплуатации:** 24 мес.

Актуальный список сервисных центров по адресу:
<https://www.dns-shop.ru/service-center/>

Дополнительная информация

Изготовитель: Гуанчжоу Цзясян Компьютэ Эквипмент ко.,Лтд.
№12, шоссе Хуахуэй, Хуашань, р-н Хуаду, г. Гуанчжоу, пров. Гуандун, Китай.

Сделано в Китае.

Импортер в России: ООО «Восток Центр».
690048, Приморский край, г.о. Владивостокский, г. Владивосток, ул. Ильичева, д. 20, помещ. 3.
Адрес электронной почты: vostokcentr@mail.dlogistix.com

Спецификации, информация о продукте, его комплектация и функционал могут быть изменены без предварительного уведомления пользователя.



УЗНАЙ БОЛЬШЕ:
ARDOR-GAMING.COM
VK.COM/ARDOR_GAMING

