

# CRYSTAL CG1 *CASE*





# Корпус ARDOR GAMING Crystal CG1 Midtower

## Руководство по эксплуатации

Уважаемый покупатель!

Спасибо за Ваше доверие!

Наша команда всецело разделяет Вашу страсть к компьютерным играм, именно поэтому мы прилагаем все усилия, чтобы Ваш игровой опыт стал незабываемым с нашими аксессуарами для геймеров. Новых побед и самых ярких впечатлений!

### Назначение устройства

Корпус предназначен для защиты комплектующих ПК от внешнего воздействия, механических повреждений и поддержания их температурного режима.

### Меры предосторожности

- Не производите никаких изменений в конструкции корпуса.
- Корпус не предназначен для использования в коммерческих целях.
- Корпус не предназначен для использования детьми и лицами с ограниченными физическими, сенсорными или умственными способностями, кроме случаев, когда над ними осуществляется контроль другими лицами, ответственными за их безопасность. Не позволяйте детям играть с корпусом.
- Следите, чтобы жидкость не попадала на устройство. Не трогайте корпус мокрыми руками.

### Комплектация

- Корпус.
- Руководство по эксплуатации.
- Набор крепежа.
- Держатель для видеокарты.

### Технические характеристики

- Модель: Crystal CG1.
- Торговая марка: ARDOR GAMING.
- Типоразмер: Midtower.
- Форм-фактор блока питания: ATX.
- Форм-фактор совместимых плат:
  - mATX.
  - ITX.
  - ATX.
- Тыловой монтажный размер радиатора СЖО: 120 мм.
- Верхний монтажный размер радиатора СЖО:
  - 240 мм.
  - 280 мм.
  - 360 мм.
  - 420 мм.
- Боковой монтажный размер радиатора СЖО:
  - 120 мм.
  - 240 мм.
  - 280 мм.
- Поддержка верхних вентиляторов:
  - 3 × 120 мм.
  - 3 × 140 мм.
- Поддержка пылевых фильтров: нижняя панель.
- Макс. высота кулера ЦП: 180 мм.
- Макс. длина видеокарты: 400 мм.
- Материал передней панели: стекло.
- Контроллер вентиляторов: ARGB hub-B.
- Габариты вентиляторов (входят в комплект):
  - Боковые: 3 × 120 мм.
  - Тыловые: 1 × 120 мм.
- Поддержка боковых вентиляторов:
  - 3 × 120 мм.
  - 2 × 140 мм.
- Поддержка вентиляторов на отсеке для блока питания:
  - 3 × 120 мм.
  - 3 × 140 мм.
- Поддержка тыловых вентиляторов: 1 × 120 мм.
- Расположение I/O панели: слева.
- Расположение блока питания: снизу.
- Разъемы:
  - USB Type-C.
  - 3.5 мм jack.
  - USB 3.2 Gen1 × 2.
- Количество отсеков 2.5" накопителей: 3 шт.
- Количество отсеков 3.5" накопителей: 2 шт.
- Количество слотов расширений: 7 шт.
- Толщина стекла: 4 мм.
- Толщина металла: 0,6 – 0,7 мм.
- Габариты (Ш × Д × В): 238 × 483 × 502 мм.
- Вес нетто: 9,48 кг.

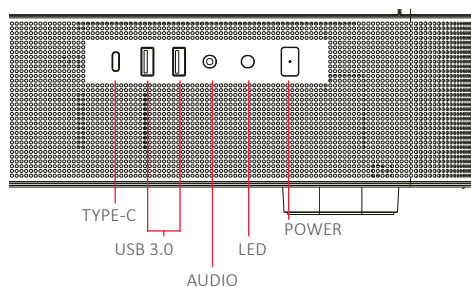
## Гарантийные обязательства

Производитель гарантирует бесперебойную работу корпуса в течение всего гарантийного срока, а также отсутствие дефектов в материалах и сборке. Гарантийный период исчисляется с момента приобретения изделия и распространяется только на новые продукты. В гарантийное обслуживание входит бесплатный ремонт или замена элементов, вышедших из строя не по вине потребителя в течение гарантийного срока при условии эксплуатации изделия согласно руководству пользователя. Ремонт или замена элементов производится на территории уполномоченных сервисных центров.

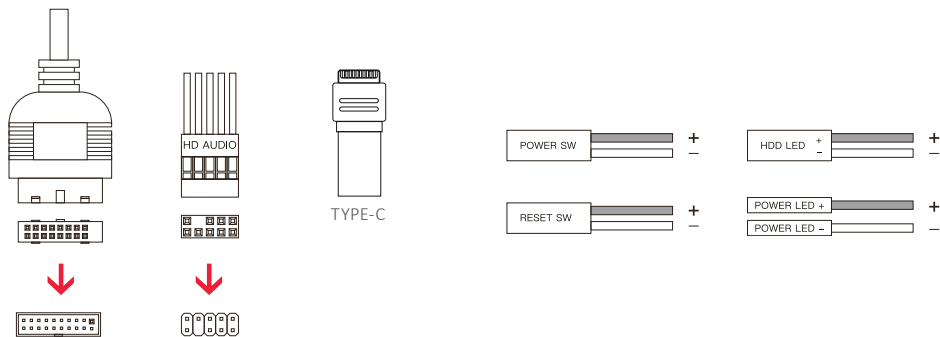
Срок гарантии: 18 мес. / Срок эксплуатации: 24 мес.

Актуальный список сервисных центров по адресу: <https://www.dns-shop.ru/service-center/>

## Боковая панель корпуса



## Схема подключения боковой панели корпуса к материнской плате



**Примечание:** подробные инструкции по подключению смотрите в руководстве по эксплуатации, прилагаемом к Вашей материнской плате.

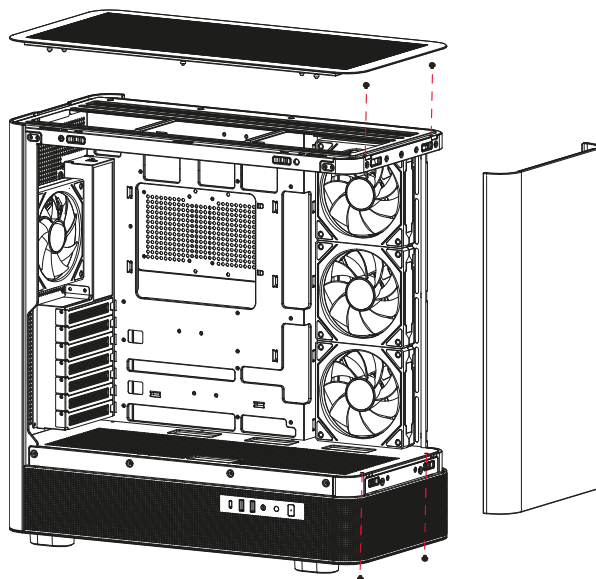
## Сборка

### Набор крепежа

 <b>x17</b>	Винты для крепления материнской платы	 <b>x1</b>	Держатель для видео-карты
 <b>x6</b>	Винты для крепления блока питания	 <b>x6</b>	Стяжки
 <b>x3</b>	Стойки для материнской платы	 <b>x1</b>	Динамик
 <b>x8</b>	Винты для крепления жесткого диска HDD	 <b>x1</b>	Бита для закручивания стойки материнской платы
 <b>x2</b>	Крепеж-клипса	 <b>x12</b>	Винты для крепления вентиляторов

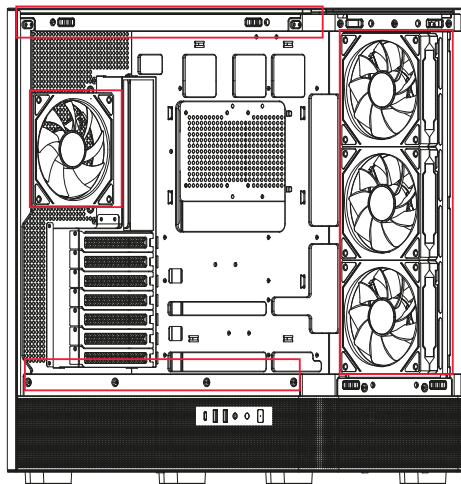
Перед сборкой снимите панели и боковое стекло.

**Внимание!** Положите стекло корпуса ПК на мягкую поверхность, например, на ткань или одеяло, чтобы избежать царапин и повреждений.

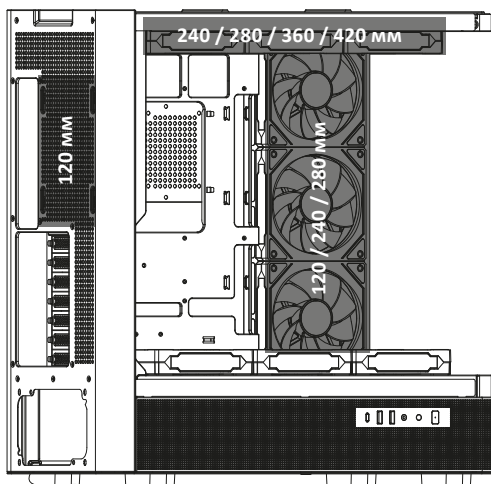


## Крепление вентиляторов

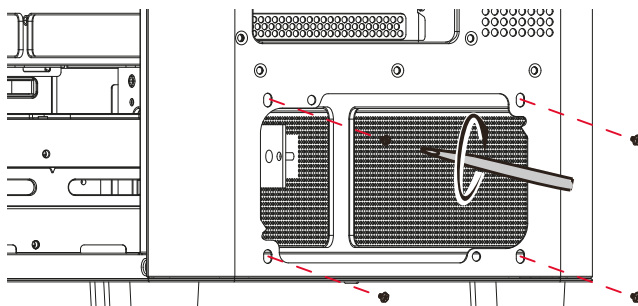
- Поддержка верхних вентиляторов:
  - 3 × 140 мм.
  - 3 × 120 мм.
- Поддержка боковых вентиляторов:
  - 3 × 120 мм.
  - 2 × 140 мм.
- Поддержка вентиляторов на отсеке для блока питания:
  - 3 × 120 мм.
  - 3 × 140 мм.
- Поддержка тыловых вентиляторов: 1 × 120 мм.



## Крепление СЖО

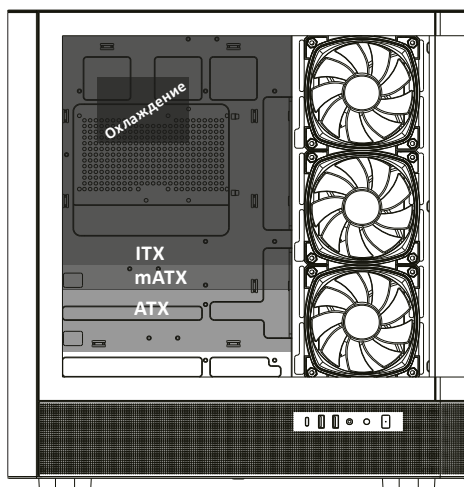


## Установка блока питания



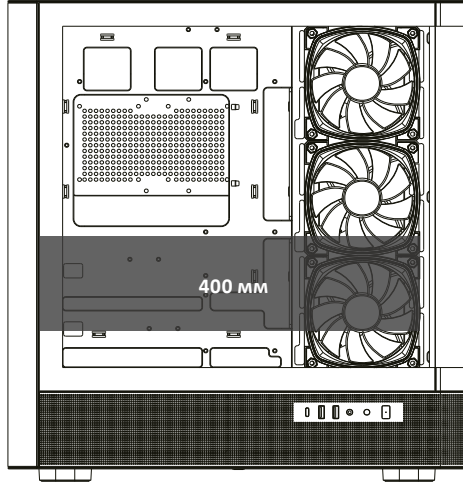
1. Установите блок питания в корпус.
2. Вставьте винты в указанные на схеме отверстия и затяните их.

## Установка материнской платы



3. Установите стойки материнской платы в соответствующие отверстия корпуса.
4. Поместите материнскую плату на стойки.
5. Закрепите материнскую плату с помощью винтов.

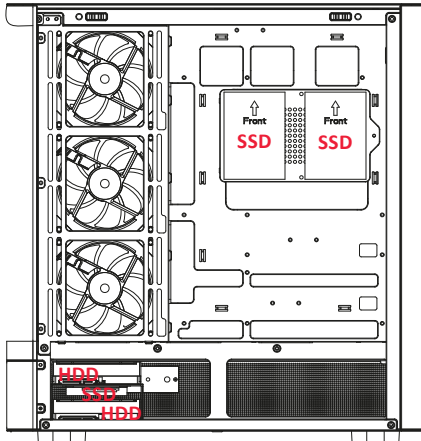
## Установка видеокарты



1. Извлеките необходимое количество заглушек PCI слота для Вашей видеокарты.
2. Установите видеокарту и зафиксируйте ее винтами.

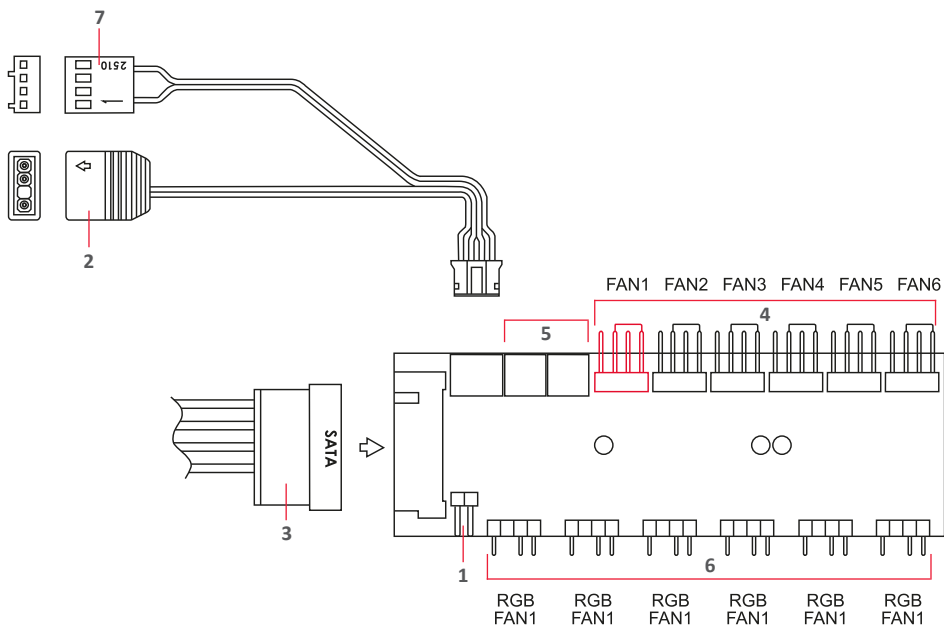
**Примечание:** во избежание провисания подоприте свободный угол видеокарты соответствующим держателем из комплекта поставки.

## Установка SSD (2.5") и HDD (3.5")



1. Поместите диск в крепление, совместив отверстия.
2. Закрепите диск на месте, затянув винты.

## ARGB-контроллер для управления подсветкой вентиляторов



1. 2-pin разъем подключения кнопки LED для управления подсветкой.
2. Коннектор 3-pin ARGB (5 В), подключение к материнской плате для управления подсветкой с помощью ПО от производителя.
3. Подключаемый к блоку питания SATA-кабель.
4. 4-pin разъем для вентиляторов PWM.
5. 3-pin разъемы для подсветки LED-ленты.
6. 3-pin ARGB (5 В) разъемы для подключения и управления подсветкой вентиляторов.
7. Коннектор для подключения к материнской плате и управления вентиляторами PWM.

**Примечание:** с вентилятора подключенного в разъем FAN1 (выделен красным цветом) материнская плата будет считывать скорость вращения вентиляторов.

### Эксплуатация

- Управление производится вручную через кнопку LED на боковой панели корпуса. При первом включении активируется случайный LED-эффект подсветки.
- Нажмите и удерживайте кнопку LED в течение 3 секунд, чтобы переключиться на управление подсветкой через ПО материнской платы.
- Нажмите и удерживайте кнопку LED в течение 5 секунд для отключения подсветки.
- Нажмите кнопку еще раз для возврата к управлению с помощью кнопки LED.

### Управление подсветкой вентиляторов с помощью кнопки R/LED

1. Подключите коннектор кнопки LED к разъему 2-pin.
2. Подключите вентиляторы к разъемам 4-pin.
3. Подключите к контроллеру 3-pin ARGB (5 В) разъемы от вентиляторов для подключения и управления подсветкой вентиляторов.

4. Подключите LED-ленту к 3-pin разъемам.
5. Подключите SATA-кабель к разъему питания.
6. Нажмите кнопку LED на корпусе ПК для начала работы.

### **Управление подсветкой вентиляторов с помощью ПО материнской платы.**

1. Убедитесь, что Ваша материнская плата имеет разъем для коннектора 3-pin ARGB.
2. Найдите коннектор 3-pin ARGB на контроллере.
3. Подключите коннектор 3-pin ARGB контроллера к материнской плате.
4. Перед тем как подключить коннектор 3-pin ARGB к материнской плате, скачайте и установите на Ваш ПК программное обеспечение управления подсветкой вентиляторов с официального сайта производителя Вашей материнской платы. После включения ПО на Вашей материнской плате должен загореться световой индикатор, подтверждающий успешную синхронизацию (расположение индикатора зависит от модели Вашей материнской платы).
5. Нажмите и удерживайте кнопку LED на корпусе Вашего ПК в течение 3 секунд, чтобы переключиться на управление подсветкой вентиляторов через ПО материнской платы. Нажмите кнопку еще раз для возврата к управлению через кнопку.

### **Правила и условия монтажа, хранения, перевозки (транспортировки), реализации и утилизации**

- Корпус не требует какого-либо монтажа или постоянной фиксации.
- Хранение корпуса должно производиться в упаковке в отапливаемых помещениях у изготовителя и потребителя при температуре от 5 °С до 40 °С и относительной влажности воздуха не более 80%. В помещениях не должно быть агрессивных примесей (паров кислот, щелочей), вызывающих коррозию.
- Перевозка корпуса должна осуществляться в сухой среде.
- Корпус требует бережного обращения, оберегайте его от воздействия пыли, грязи, ударов, влаги, огня и т.д.
- Реализация корпуса должна производиться в соответствии с местным законодательством.
- Утилизация данного корпуса должна быть осуществлена согласно местным нормам и правилам по переработке отходов. Обеспечивая правильную утилизацию данного корпуса, Вы помогаете предотвратить нанесение потенциального вреда окружающей среде и здоровью человека в результате неконтролируемого выброса отходов и рационально использовать материальные ресурсы. Более подробную информацию о пунктах приема и утилизации данного корпуса можно получить в местных муниципальных органах или на предприятии по вывозу бытового мусора.
- При обнаружении неисправности корпуса следует немедленно обратиться в авторизованный сервисный центр или утилизировать корпус.

### **Дополнительная информация**

**Изготовитель:** Гуанчжоу Инфэн Тэкнолоджи Ко., Лтд.

5-й эт., зона А, зд. В, сев. пр-т Минчжу №168, р-н Цунхуа, г. Гуанчжоу, пров. Гуандун, Китай.

Сделано в Китае.

**Импортер в России:** ООО «ДНС ЛОДЖИСТИК».

690025, Приморский край, г.о. Владивостокский, г. Владивосток, ул. Фанзавод, д.1, каб. 15.

**Адрес электронной почты:** dns-logistic.llc@mail.dlogistix.com

Внешний вид изделия и его характеристики могут подвергаться изменениям без предварительного уведомления для улучшения качества.

Фактический интерфейс устройства может отличаться от представленного в данном руководстве.





УЗНАЙ БОЛЬШЕ:  
**ARDOR-GAMING.COM**  
**VK.COM/ARDOR\_GAMING**

