

CRYSTAL CGM

CASE



Корпус ARDOR GAMING Crystal CGM Minicase

Руководство по эксплуатации

Уважаемый покупатель!

Спасибо за Ваше доверие!

Наша команда всецело разделяет Вашу страсть к компьютерным играм, именно поэтому мы прилагаем все усилия, чтобы Ваш игровой опыт стал незабываемым с нашими аксессуарами для геймеров. Новых побед и самых ярких впечатлений!

Назначение изделия

Корпус предназначен для защиты комплектующих ПК от внешнего воздействия, механических повреждений и поддержания их температурного режима.

Меры предосторожности

- Не производите никаких изменений в конструкции корпуса.
- Корпус не предназначен для использования в коммерческих целях.
- Корпус не предназначен для использования детьми и лицами с ограниченными физическими, сенсорными или умственными способностями, кроме случаев, когда над ними осуществляется контроль другими лицами, ответственными за их безопасность. Не позволяйте детям играть с корпусом.
- Следите, чтобы жидкость не попала на корпус. Не трогайте корпус мокрыми руками.

Технические характеристики

- Модель: Crystal CGM
- Торговая марка: ARDOR GAMING
- Типоразмер: Mini-Tower
- Контроллер вентилятора: ARGB hub-A with PWM
- Форм-фактор блока питания: ATX
- Форм-фактор совместимых плат:
 - mATX
 - ITX
- Боковой монтажный размер радиатора СЖО:
 - 240 мм
 - 280 мм
- Верхний монтажный размер радиатора СЖО:
 - 240 мм
 - 280 мм
 - 360 мм
- Тыловой монтажный размер радиатора СЖО: 120 мм
- Поддержка боковых вентиляторов:
 - 2 × 140 мм
 - 2 × 120 мм
- Поддержка верхних вентиляторов:
 - 2 × 140 мм
 - 3 × 120 мм
- Поддержка тыловых вентиляторов: 1 × 120 мм
- Поддержка нижних вентиляторов:
 - 2 × 140 мм
 - 3 × 120 мм
- Габариты вентиляторов (входят в комплект):
 - Боковые: 2 × 120 мм
 - Тыловые: 1 × 120 мм
- Поддержка пылевых фильтров: нижняя, верхняя, правая панели
- Макс. высота кулера ЦП: 155 мм
- Макс. длина устанавливаемой видеокарты: 420 мм
- Расположение I/O панели: сверху
- Расположение блока питания: снизу.
- Разъемы:
 - USB Type-C
 - 3.5 мм jack (аудио)
 - USB 3.2 Gen 1 × 2
- Количество отсеков 2.5" накопителей: 3 шт
- Количество отсеков 3.5" накопителей: 2 шт
- Количество слотов расширений: 5 шт
- Материал передней панели: стекло
- Толщина стекла: 4 мм
- Толщина металла: 0,45–0,6 мм
- Габариты (Ш × Д × В): 277 × 443 × 377 мм.

Схема I/O панели

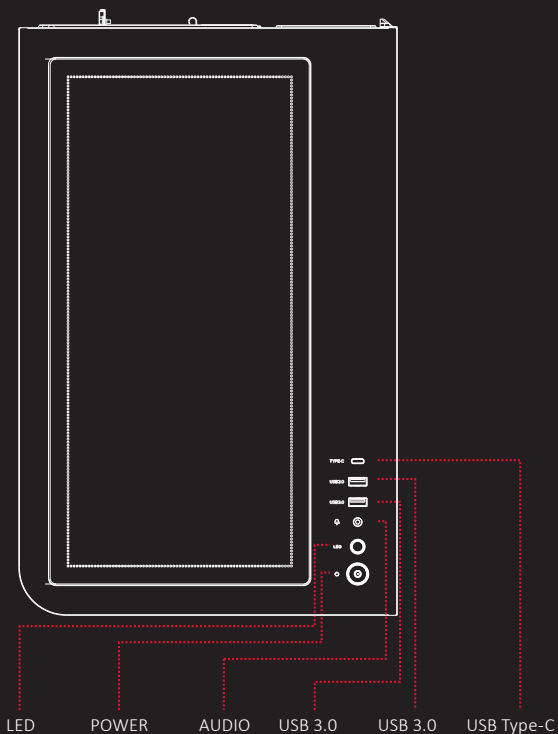
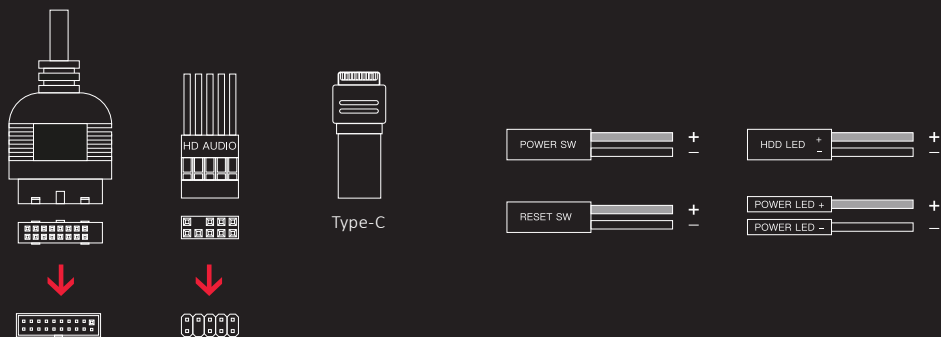


Схема подключения I/O панели к материнской плате



Примечание: подробные инструкции по подключению смотрите в руководстве по эксплуатации, прилагаемом к Вашей материнской плате.

Сборка

Набор крепежа



Винты для крепления материнской платы



Винты для крепления жесткого диска HDD



Винты для крепления блока питания



Держатель для видеокарты



Стойки материнской платы



Стяжки

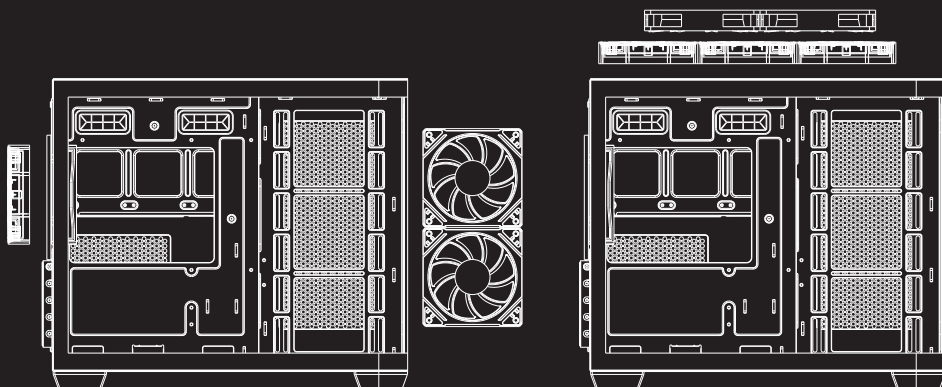


Бита для закручивания стойки для материнской платы



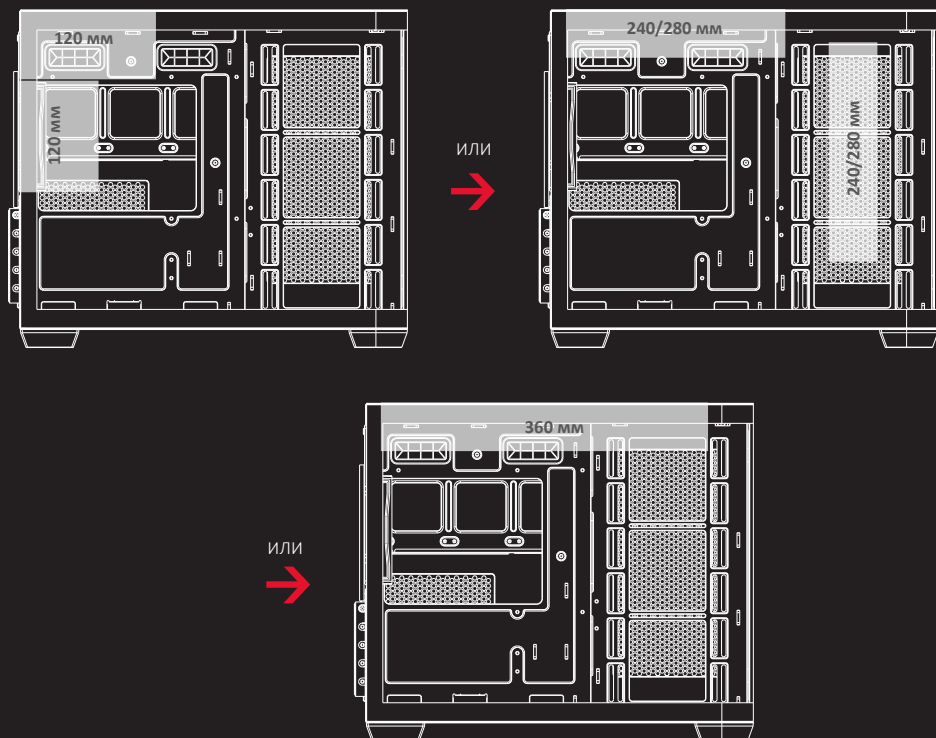
Динамик

Крепление вентиляторов



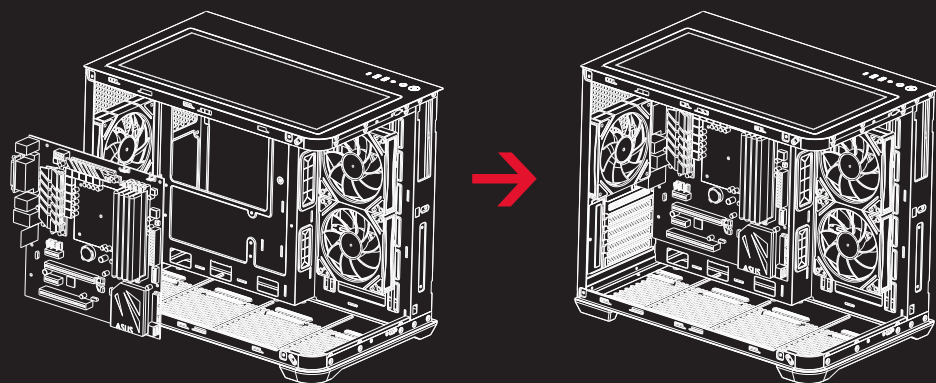
- Поддержка боковых вентиляторов:
 - 2 × 140 мм
 - 2 × 120 мм
- Поддержка верхних вентиляторов:
 - 2 × 140 мм
 - 3 × 120 мм
- Поддержка тыловых вентиляторов: 1 × 120 мм
- Поддержка нижних вентиляторов:
 - 2 × 140 мм
 - 3 × 120 мм

Крепление СЖО

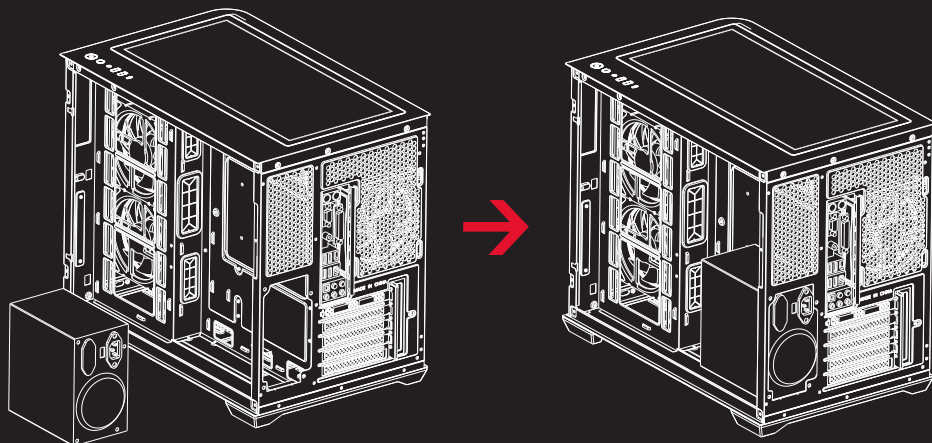


Установка материнской платы

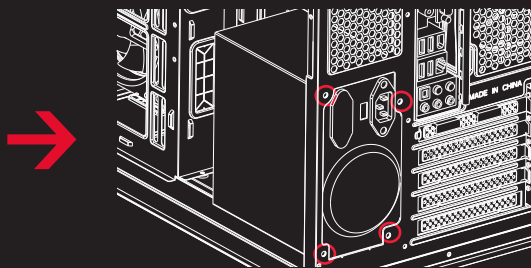
1. Установите стойки материнской платы в соответствующие отверстия корпуса.
2. Поместите материнскую плату на стойки.
3. Закрепите материнскую плату с помощью винтов.



Установка блока питания



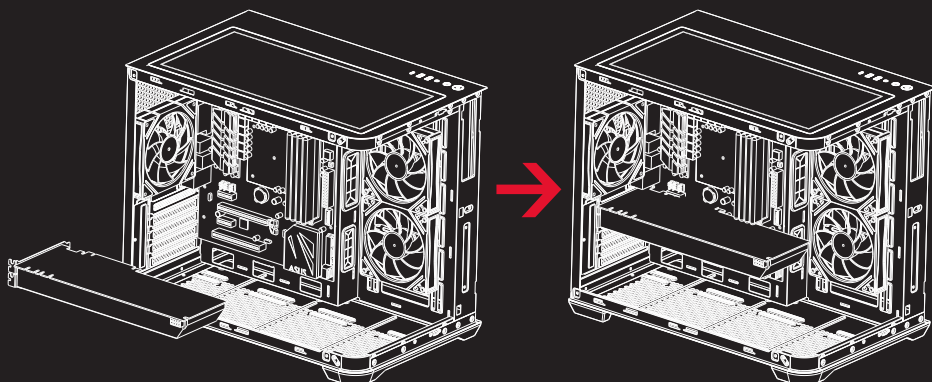
Установите блок питания, повернув его в положение, как показано на схеме



Вставьте и затяните винты

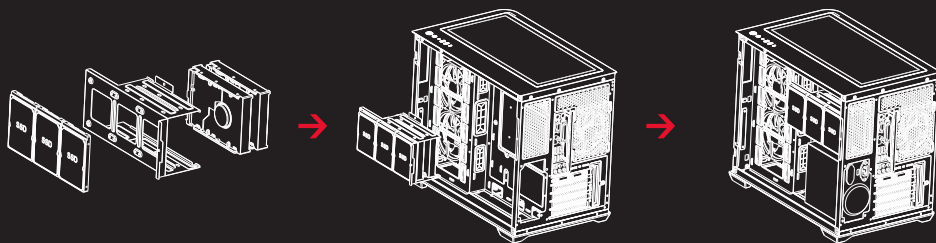
Установка видеокарты

1. Извлеките необходимое количество PCI-слотов для Вашей видеокарты.
2. Установите видеокарту и зафиксируйте ее винтами.



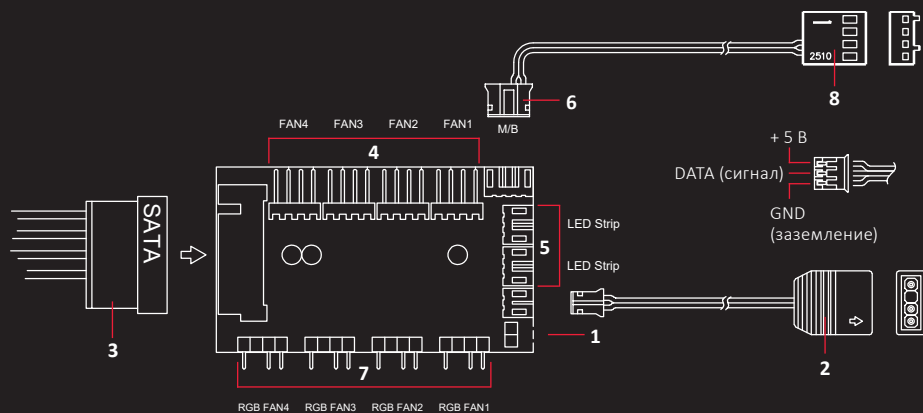
Примечание: во избежание провисания подоприте свободный угол видеокарты соответствующим держателем из комплекта поставки.

Установка SSD (2.5") и HDD (3.5")



1. Извлеките монтажную рамку из корпуса.
2. Установите и зафиксируйте SSD накопители или жесткие диски HDD в монтажной рамке.
3. Поместите монтажную рамку обратно в корпус.
4. Зафиксируйте монтажную рамку с помощью винтов.

ARGB-контроллер для управления подсветкой вентиляторов



1. 2-pin разъем подключения кнопки LED для управления подсветкой.
2. Коннектор 3-pin ARGB (5 V), подключение к материнской плате для управления подсветкой с помощью ПО от производителя.
3. Подключаемый к блоку питания SATA-кабель.
4. 4-pin разъем для вентиляторов PWM.
5. 3-pin разъемы для подсветки LED-ленты.
6. Разъем для подключения контроллера к материнской плате.
7. 3-pin ARGB (5 V) разъемы для подключения и управления подсветкой вентиляторов.
8. Коннектор для подключения к материнской плате и управления вентиляторами PWM.

Примечание: с вентилятора подключенного в разъем FAN1 (выделен красным цветом) материнская плата будет считать скорость вращения вентиляторов.

Эксплуатация

- Управление производится вручную через кнопку LED на боковой панели корпуса. При первом включении активируется случайный LED-эффект подсветки.
- Нажмите и удерживайте кнопку LED в течение 3 секунд, чтобы переключиться на управление подсветкой через ПО материнской платы.
- Нажмите и удерживайте кнопку LED в течение 5 секунд для отключения подсветки.
- Нажмите кнопку еще раз для возврата к управлению с помощью кнопки LED.

Управление подсветкой вентиляторов с помощью кнопки LED

1. Подключите коннектор кнопки LED к разъему 2-pin.
2. Подключите вентиляторы к разъемам 4-pin.
3. Подключите к контроллеру 3-pin ARGB (5 В) разъемы от вентиляторов для подключения и управления подсветкой вентиляторов.
4. Подключите LED-ленту к 3-pin разъемам.
5. Подключите SATA-кабель к разъему питания.
6. Нажмите кнопку LED на корпусе ПК для начала работы.

Управление подсветкой вентиляторов с помощью ПО материнской платы.

1. Убедитесь, что Ваша материнская плата имеет разъем для коннектора 3-pin ARGB.
2. Найдите коннектор 3-pin ARGB на контроллере.
3. Подключите коннектор 3-pin ARGB контроллера к материнской плате.
4. Перед тем как подключить коннектор 3-pin ARGB к материнской плате, скачайте и установите на ПК программное обеспечение управления подсветкой вентиляторов с официального сайта производителя Вашей материнской платы. После включения ПО на материнской плате должен загореться световой индикатор, подтверждающий успешную синхронизацию (расположение индикатора зависит от модели Вашей материнской платы).
5. Нажмите и удерживайте кнопку LED на корпусе в течение 3 секунд, чтобы переключиться на управление подсветкой вентиляторов через ПО материнской платы. Нажмите кнопку еще раз для возврата к управлению через кнопку.

Комплектация

- Корпус
- Набор крепежа
- Руководство по эксплуатации
- Держатель для видеокарты

Правила и условия монтажа, хранения, перевозки (транспортировки), реализации и утилизации

- Корпус не требует какого-либо монтажа или постоянной фиксации.
- Хранение корпуса должно производиться в упаковке в отапливаемых помещениях у изготовителя и потребителя при температуре от 5 °С до 40 °С и относительной влажности воздуха не более 80%. В помещениях не должно быть агрессивных примесей (паров кислот, щелочей), вызывающих коррозию.
- Перевозка корпуса должна осуществляться в сухой среде.
- Корпус требует бережного обращения, оберегайте его от воздействия пыли, грязи, ударов, влаги, огня и т.д.
- Реализация корпуса должна производиться в соответствии с местным законодательством.
- Утилизация корпуса должна быть осуществлена согласно местным нормам и правилам по переработке отходов. Обеспечивая правильную утилизацию данного корпуса, Вы помогаете предотвратить нанесение потенциального вреда окружающей среде и здоровью человека в результате неконтролируемого выброса отходов и рационально использовать материальные ресурсы. Более подробную информацию о пунктах приема и утилизации данного корпуса можно получить в местных муниципальных органах или на предприятии по вывозу бытового мусора.
- При обнаружении неисправности корпуса следует немедленно обратиться в авторизованный сервисный центр или утилизировать корпус.

Гарантийные обязательства

Производитель гарантирует бесперебойную работу корпуса в течение всего гарантийного срока, а также отсутствие дефектов в материалах и сборке. Гарантийный период исчисляется с момента приобретения изделия и распространяется только на новые продукты. В гарантийное обслуживание входит бесплатный ремонт или замена элементов, вышедших из строя не по вине потребителя в течение гарантийного срока при условии эксплуатации изделия согласно руководству пользователя. Ремонт или замена элементов производится на территории уполномоченных сервисных центров.

Срок гарантии: 18 мес. / Срок эксплуатации: 24 мес.

Актуальный список сервисных центров по адресу:

<https://www.dns-shop.ru/service-center/>

Дополнительная информация

Изготовитель: Гуанчжоу Цици Компьютер Эквипмент Мэньюфэчжурин Ко., Лтд.
№448, шоссе Хуалинь, №2, юж. шоссе Гоньгуэ, промпарк Минчжу, р-н Цунхуа, Китай.

Сделано в Китае.

Импортер в России: ООО «ДНС ЛОДЖИСТИК».
690025, Приморский край, г.о. Владивостокский, г. Владивосток, ул. Фанзавод, д.1, каб. 15.

Адрес электронной почты: dns-logistic.llc@mail.dlogstix.com

Внешний вид изделия и его характеристики могут подвергаться изменениям без предварительного уведомления для улучшения качества.

Фактический интерфейс изделия может отличаться от представленного в данном руководстве.



УЗНАЙ БОЛЬШЕ:
ARDOR-GAMING.COM
VK.COM/ARDOR_GAMING

