

X3-MINI
DOMINION
CASE



Содержание

Меры предосторожности.....	3
Комплектация.....	3
Технические характеристики	4
Набор крепежа	5
Снятие и установка стенок корпуса	5
Установка блока питания.....	5
Установка материнской платы.....	6
Установка охлаждения.....	6
Установка HDD	7
Установка видеокарты	8
Схема I/O панели.....	9
Подключение I/O панели к материнской плате.....	9
Правила и условия монтажа, хранения, перевозки (транспортировки), реализации и утилизации.....	10
Гарантийные обязательства	10
Дополнительная информация	10

Корпус

ARDOR GAMING DOMINION X3-Mini

Руководство по эксплуатации

Уважаемый покупатель!

Спасибо за Ваше доверие!

Наша команда всецело разделяет Вашу страсть к компьютерным играм, именно поэтому мы прилагаем все усилия, чтобы Ваш игровой опыт стал незабываемым с нашими аксессуарами для геймеров. Новых побед и самых ярких впечатлений!

Меры предосторожности

- Не производите никаких изменений в конструкции корпуса.
- Корпус не предназначен для использования в коммерческих целях.
- Корпус не предназначен для использования детьми и лицами с ограниченными физическими, сенсорными или умственными способностями, кроме случаев, когда над ними осуществляется контроль другими лицами, ответственными за их безопасность. Не позволяйте детям играть с корпусом.

Комплектация

- Корпус
- Набор крепежа
- Руководство по эксплуатации

Состав набора крепежа



Пластиковые стяжки для проводов (× 6)



Стойки для крепления материнской платы (× 3)



Винты для крепления материнской платы и SSD (× 23)



Винты для крепления блока питания и видеокарты (× 7)



Винты для крепления 3.5" HDD (× 8)

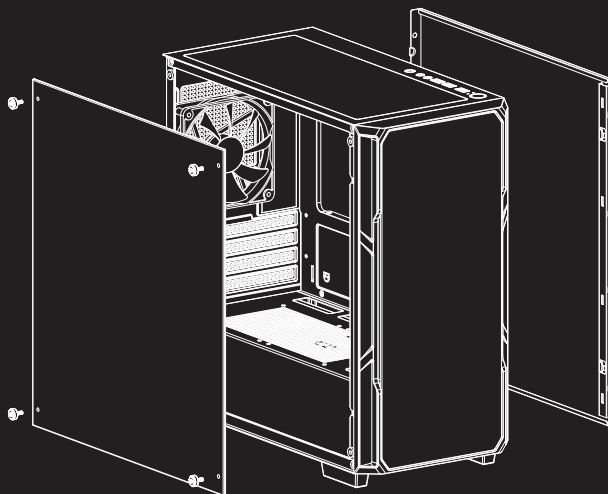
Технические характеристики

- Модель: X3-Mini
- Торговая марка: ARDOR GAMING
- Типоразмер: Mini-Tower
- Форм-фактор совместимых плат: Mini-ITX, Micro-ATX
- Блок питания:
 - Форм-фактор блока питания: ATX
 - Максимальная длина блока питания: 180 мм
 - Размещение блока питания: нижнее
- Поддержка вентиляторов:
 - Вентиляторы в комплекте: 4 × 120 мм
 - Поддержка верхних вентиляторов: 2 × 120 мм
 - Поддержка нижних вентиляторов: нет
 - Поддержка тыловых вентиляторов: 1 × 120 мм
 - Поддержка фронтальных вентиляторов: 3 × 120 мм
 - Поддержка боковых вентиляторов: нет
 - Поддержка вентиляторов на отсеке для блока питания: нет
 - Поддержка вентиляторов нижнего крепления для HDD: нет
- Поддержка СЖО:
 - Верхний монтажный размер радиатора СЖО: нет
 - Боковой монтажный размер радиатора СЖО: нет
 - Фронтальный монтажный размер радиатора СЖО: нет
 - Тыловой монтажный размер радиатора СЖО: 120 мм
- Количество отсеков 2.5" накопителей: 2
- Количество отсеков 3.5" накопителей: 2
- Количество слотов расширений: 4
- Максимальная высота процессорного кулера: 160 мм
- Максимальная длина устанавливаемой видеокарты: 330 мм
- Материал фронтальной панели: закаленное стекло
- Толщина стекла: 3 мм
- Толщина металла: 0,45 мм
- Пылевой фильтр: 3 шт (сверху и снизу)
- Разъемы: 2 × USB 2.0; 3,5 мм jack (аудио); 3,5 мм jack (микрофон); USB 3.2 Gen 1 Type-A
- Расположение I/O панели: сверху
- Размеры (Ш × В × Г): 198 × 410 × 385 мм.
- Вес нетто: 4 кг.

Снятие и установка стенок корпуса

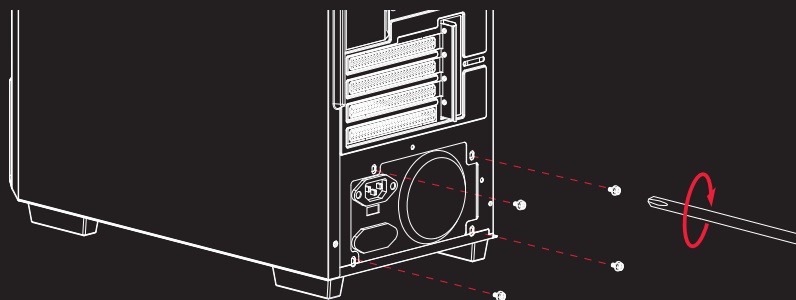
Перед установкой комплектующих в корпус его необходимо разобрать.

- Сначала снимите боковые панели, предварительно выкрутив удерживающие их винты.
- Снимите переднюю панель, потянув ее снизу на себя.
- Чтобы снова собрать корпус, выполните все действия в обратном порядке.



Установка блока питания

1. Поместите блок питания в соответствующий отсек, расположив его так, чтобы вентилятор блока питания был обращен к вентиляционным отверстиям.
2. Выверните монтажные отверстия на корпусе с отверстиями на блоке питания, после чего вставьте и затяните винты.



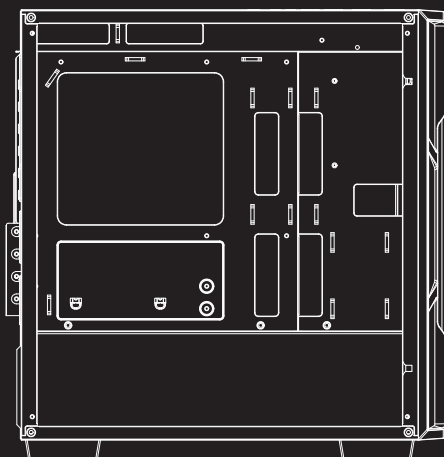
Винты для крепления блока питания и видеокарты

Установка материнской платы

1. Установите стойки для крепления материнской платы в разъемы, соответствующие форм-фактору Вашей материнской платы.
2. Установите материнскую плату на стойки и зафиксируйте ее с помощью винтов.



Винты для крепления материнской платы и SSD

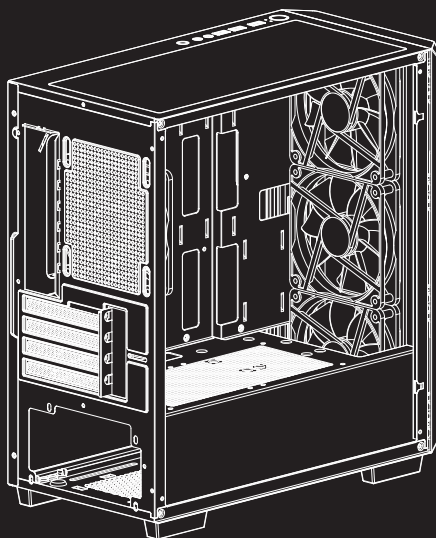


Стойки для крепления материнской платы

Установка охлаждения

Корпус поддерживает следующее расположение вентиляторов:

- Фронтальные вентиляторы: 120 мм × 3 (предустановлены)
- Тыловые вентиляторы: 120 мм × 1 (предустановлен)
- Верхние вентиляторы: 120 мм × 2

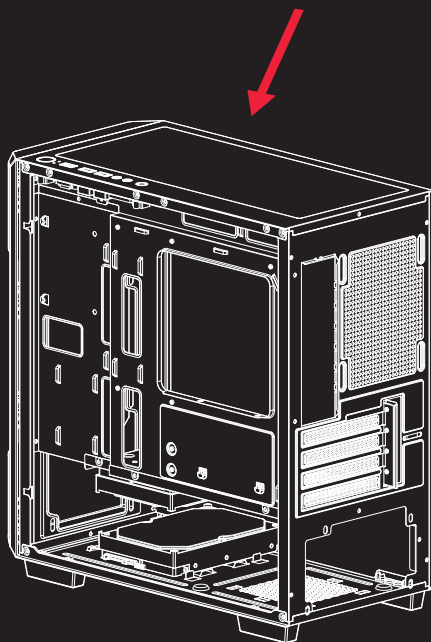
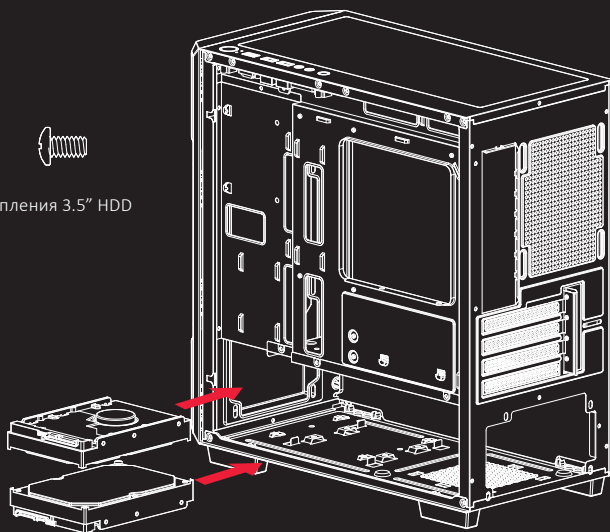


Установка HDD

Извлеките отсек для HDD дисков из корпуса и зафиксируйте в нем накопитель, как это показано на схеме ниже (в корпусе предусмотрено два отсека для HDD).

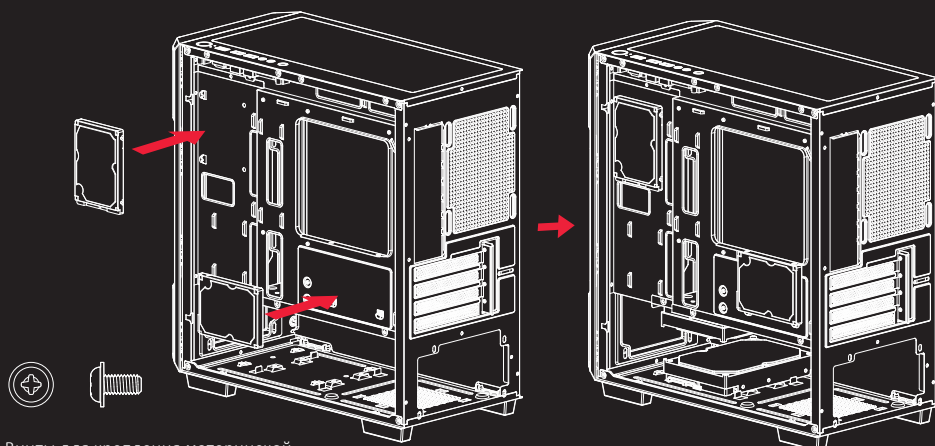


Винты для крепления 3.5" HDD



Установка SSD

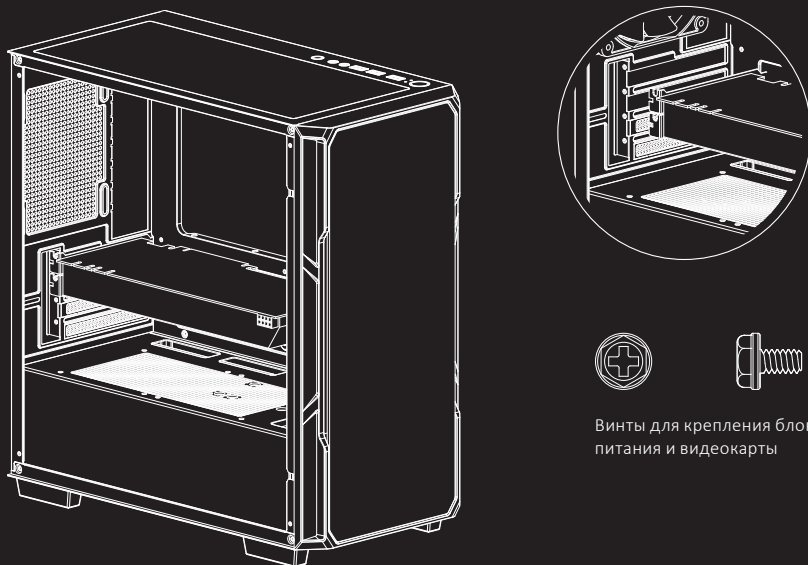
Снимите отсек для SSD дисков с места крепления на корпусе и зафиксируйте в нем накопитель, как это показано на схеме ниже (в корпусе предусмотрено два отсека для SSD).



Винты для крепления материнской платы и SSD

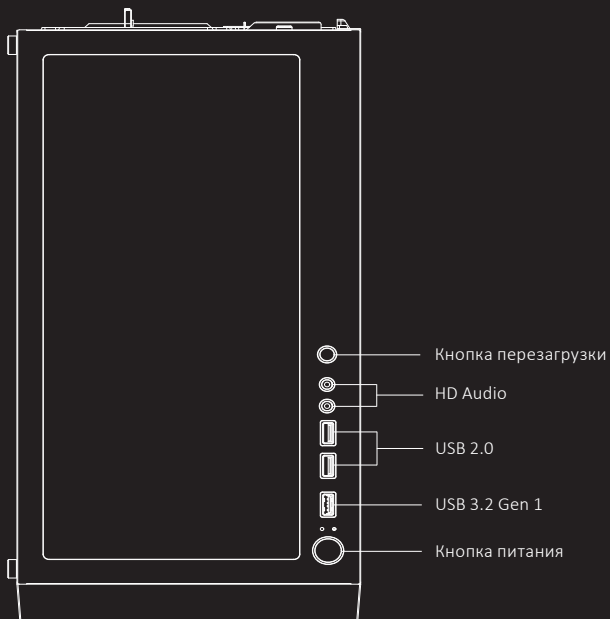
Установка видеокарты

Извлеките одну или несколько заглушек (в зависимости от видеокарты). Вставьте видеокарту в соответствующий слот материнской карты и надежно зафиксируйте ее винтами.



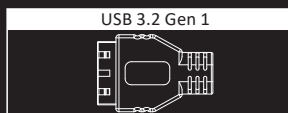
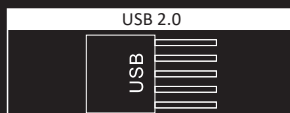
Винты для крепления блока питания и видеокарты

Схема I/O панели

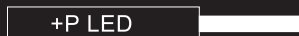
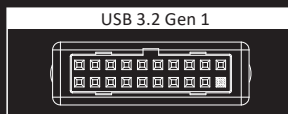
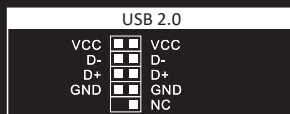
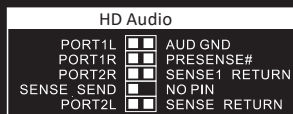


Подключение I/O панели к материнской плате

Коннекторы



Разъемы подключения



Правила и условия монтажа, хранения, перевозки (транспортировки), реализации и утилизации

- Корпус не требует какого-либо монтажа или постоянной фиксации.
- Хранение корпуса должно производиться в упаковке в обогреваемых помещениях у изготовителя и потребителя при температуре от 5 °С до 40 °С и относительной влажности воздуха не более 80%. В помещениях не должно быть агрессивных примесей (паров кислот, щелочей), вызывающих коррозию.
- Перевозка корпуса должна осуществляться в сухой среде.
- Корпус требует бережного обращения, оберегайте его от воздействия пыли, грязи, ударов, влаги, огня и т.д.
- Реализация корпуса должна производиться в соответствии с местным законодательством.
- Утилизация данного корпуса должна быть осуществлена согласно местным нормам и правилам по переработке отходов. Обеспечивая правильную утилизацию данного корпуса, Вы помогаете предотвратить нанесение потенциального вреда окружающей среде и здоровью человека в результате неконтролируемого выброса отходов и рационально использовать материальные ресурсы. Более подробную информацию о пунктах приема и утилизации данного корпуса можно получить в местных муниципальных органах или на предприятии по вывозу бытового мусора.
- При обнаружении неисправности корпуса следует немедленно обратиться в авторизованный сервисный центр или утилизировать корпус.

Гарантийные обязательства

Производитель гарантирует бесперебойную работу корпуса в течение всего гарантийного срока, а также отсутствие дефектов в материалах и сборке. Гарантийный период исчисляется с момента приобретения изделия и распространяется только на новые продукты. В гарантийное обслуживание входит бесплатный ремонт или замена элементов, вышедших из строя не по вине потребителя в течение гарантийного срока при условии эксплуатации изделия согласно руководству пользователя. Ремонт или замена элементов производится на территории уполномоченных сервисных центров.

Срок гарантии: 18 мес.

Срок эксплуатации: 24 мес.

Актуальный список сервисных центров по адресу: <https://www.dns-shop.ru/service-center/>

Дополнительная информация

Manufacturer: FOSHAN AOYINGQI COMPUTER PARTS CO.,LTD.

Building 2, Building 3, Building 4 & Building 5-1, No.2, Yinghua Road, Lutang Industrial Zone, Luocun, Shishan Town, Nanhai District, Foshan, Guangdong, China.

Изготовитель: ФОШАНЬ АОИНЦИ КОМПЬЮТЭ ПАРТС КО., ЛТД.

Зд. 2, зд. 3, зд. 4 и зд. 5-1, №2, шоссе Инхуа, промзона Лутан, Лоцунь, Шишань, р-н Наньхай, г. Фошань, пров. Гуандун, Китай.

Сделано в Китае.

Импортер в России: ООО «ДНС ЛОДЖИСТИК».

690025, Приморский край, г. о. Владивостокский, г. Владивосток, ул. Фанзавод, д. 1, каб. 15.

Адрес электронной почты: dns-logistic.llc@mail.dlogistix.com

Спецификации, информация о продукте, его комплектация и функционал могут быть изменены без предварительного уведомления пользователя в целях улучшения качества.



УЗНАЙ БОЛЬШЕ:
ARDOR-GAMING.COM
[VK.COM/ARDOR_GAMING](https://vk.com/ardor_gaming)

