

MYSTIC CM1

CASE



Корпус ARDOR GAMING Mystic CM1 Minicase

Руководство по эксплуатации

Уважаемый покупатель, спасибо за Ваше доверие!

Наша команда всецело разделяет Вашу страсть к компьютерным играм, именно поэтому мы прилагаем все усилия, чтобы Ваш игровой опыт стал незабываемым с нашими аксессуарами для геймеров. Новых побед и самых ярких впечатлений!

Меры предосторожности

- Не производите никаких изменений в конструкции корпуса.
- Корпус не предназначен для использования в коммерческих целях.
- Корпус не предназначен для использования детьми и лицами с ограниченными физическими, сенсорными или умственными способностями, кроме случаев, когда над ними осуществляется контроль другими лицами, ответственными за их безопасность. Не позволяйте детям играть с корпусом.

Комплектация

- Корпус.
- Набор крепежа.
 - Винты для крепления мат. платы и SSD — 18 шт.
 - Винты для крепления блока питания и видеокарты — 6 шт.
 - Стойки для крепления мат. платы — 3 шт.
 - Винты для крепления 3.5" HDD — 8 шт.
 - Пластиковые стяжки — 5 шт.
- Руководство по эксплуатации.

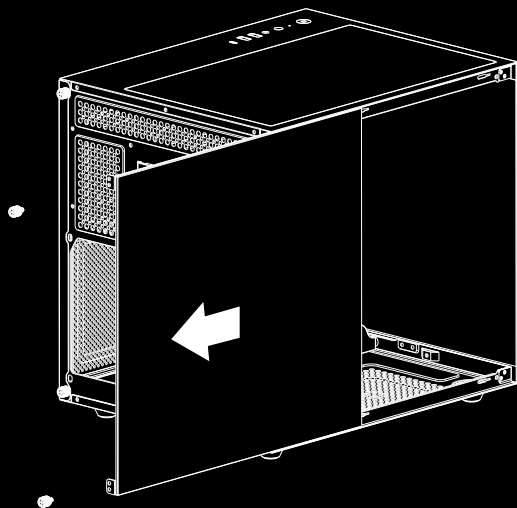
Технические характеристики

- Торговая марка: ARDOR GAMING.
- Модель: Mystic CM1.
- Типоразмер: Minicase.
- Толщина металла: 0.6 мм.
- Кол-во слотов расширений: 4.
- Контроллер вентилятора: нет.
- Поддержка вентиляторов на отсеке для блока питания: нет.
- Поддержка вентиляторов нижнего крепления для HDD: 2 x 120 мм.
- Поддержка верхних вентиляторов: 2 x 120 мм.
- Поддержка нижних вентиляторов 2 x 120 мм.
- Поддержка тыловых вентиляторов: 1 x 120 мм.
- Поддержка фронтальных вентиляторов: нет.
- Поддержка боковых вентиляторов: 2 x 120 мм.
- Тыловой монтажный размер радиатора СЖО: 120 мм.
- Верхний монтажный размер радиатора СЖО: 240 мм / 280 мм.
- Боковой монтажный размер радиатора СЖО: не поддерживается.
- Фронтальный монтажный размер радиатора СЖО (мм): не поддерживается.
- Вес: 3,7 кг.
- Возможность установки системы жидкостного охлаждения: есть.
- Количество отсеков 2.5" накопителей: 3 шт.
- Количество отсеков 3.5" накопителей: 2 шт.
- Максимальная высота процессорного кулера: 160 мм.
- Максимальная длина устанавливаемой видеокарты: 320 мм.
- Материал корпуса: металл.
- Материал фронтальной панели: закаленное стекло.
- Форм-фактор блока питания: ATX.
- Форм-фактор совместимых плат: Micro-ATX, Mini-ITX.
- Габариты (Ш x Г x В): 276 x 339 x 330 мм.
- Вентиляторы в комплекте: нет.
- Область применения: бытовое.

Сборка

Снятие боковой панели

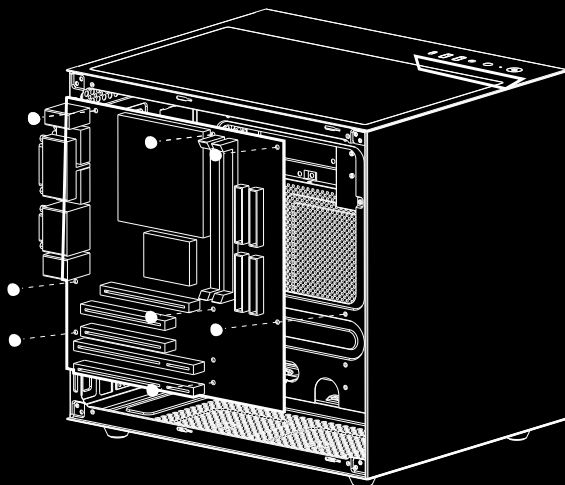
Открутите винты на боковой стеклянной панели и сдвиньте ее по направлению, указанному стрелкой.



Установка материнской платы

Поместите материнскую плату в корпус, совместите отверстия для винтов, и закрепите ее, закрутив винты, как показано на рисунке.

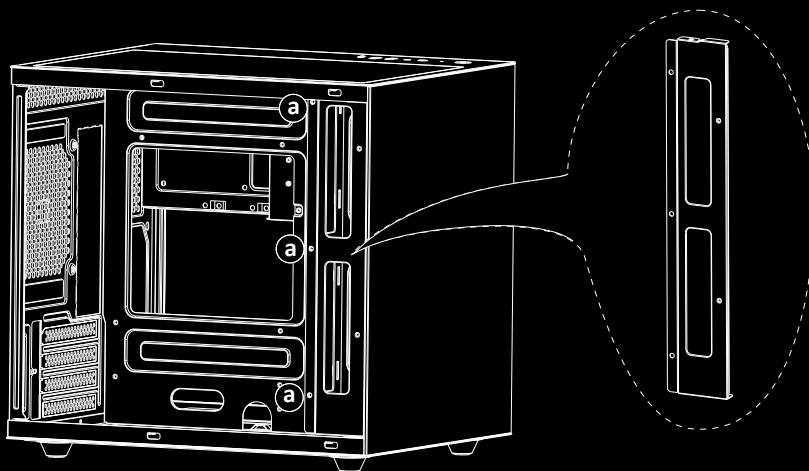
Примечание: данный корпус поддерживает форм-факторы материнских плат Micro-ATX и Mini-ITX. Разные платы имеют свои особенности установки — обратитесь к руководству по эксплуатации Вашей материнской платы.



Вспомогательная металлическая пластина для установки материнской платы

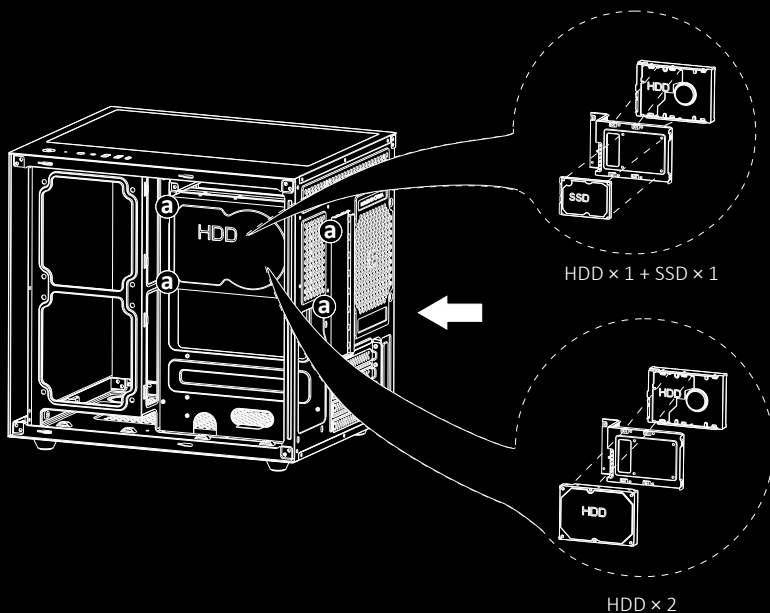
Вспомогательная металлическая пластина для крепления материнской платы необходима при установке платы Micro-ATX размером 244 × 244 мм.

Расположите пластину, как показано на рисунке, и закрепите ее 3 винтами в позиции, указанные на рисунке (a).

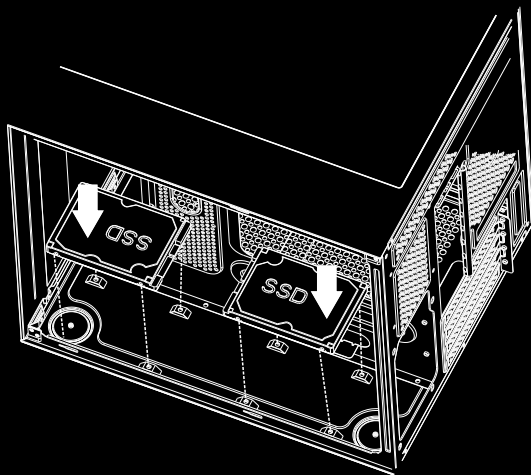


Установка HDD и SSD

1. Извлеките салазки для HDD/SSD с боковой части корпуса. Закрепите один или два накопителя на салазках.
2. Установите салазки в корпус, закрутив винты в отверстия, указанные на рисунке (a).

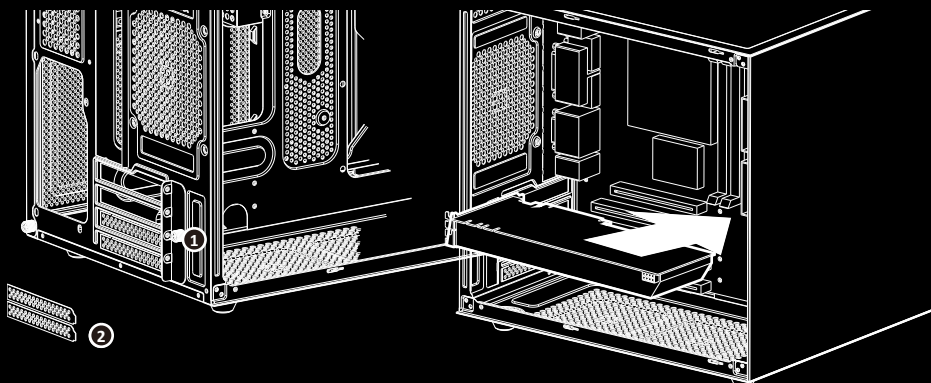


3. На нижней панели корпуса можно установить два SSD накопителя. Для этого поместите SSD в корпус и закрутите винты в отверстия, указанные на рисунке.



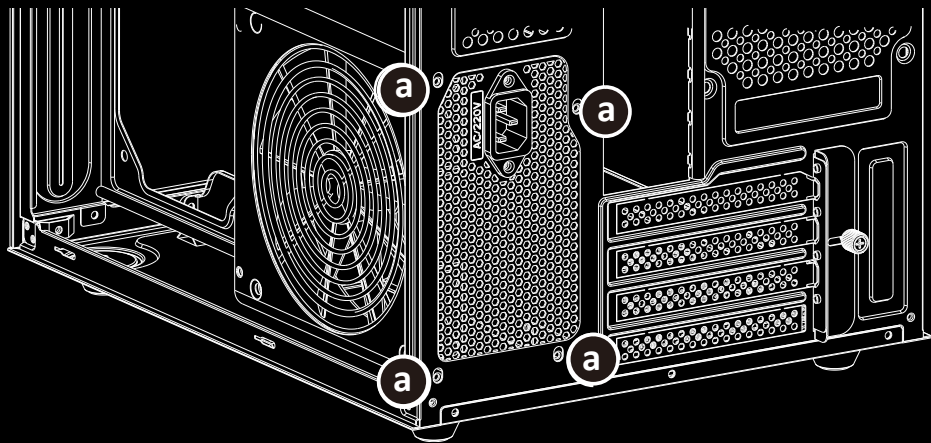
Установка видеокарты

Открутите и извлеките одну или несколько заглушек (в зависимости от видеокарты) PCI слота. Вставьте видеокарту в слот на материнской плате и надежно зафиксируйте ее винтами.



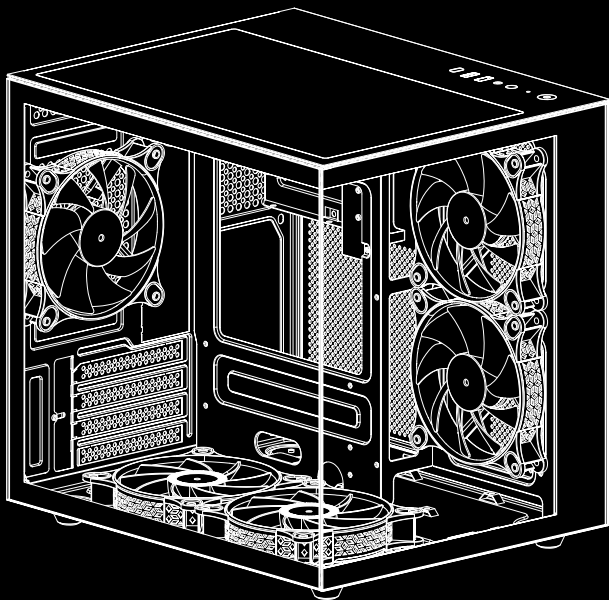
Установка блока питания

Поместите блок питания в положение, указанное на рисунке (а), и зафиксируйте с помощью винтов для крепления блока питания на задней панели.



Система охлаждения корпуса

- Верхняя панель — вентилятор x 2 (120 мм); радиатор x 1 (240 мм); вентилятор x 2 (140 мм); радиатор x 1 (280 мм).
- Задняя панель: вентилятор x 1 (120 мм) или радиатор x 1 (120 мм).
- Нижняя панель: вентилятор x 2 (120 мм).
- Боковая панель (со стороны материнской платы): вентилятор x 2 (120 мм).



Правила и условия монтажа, хранения, перевозки (транспортировки), реализации и утилизации

- Корпус не требует какого-либо монтажа или постоянной фиксации.
- Хранение корпуса должно производиться в упаковке в отапливаемых помещениях у изготовителя и потребителя при температуре от 5 °С до 40 °С и относительной влажности воздуха не более 80%. В помещениях не должно быть агрессивных примесей (паров кислот, щелочей), вызывающих коррозию.
- Перевозка корпуса должна осуществляться в сухой среде.
- Корпус требует бережного обращения, оберегайте его от воздействия пыли, грязи, ударов, влаги, огня и т.д.
- Реализация корпуса должна производиться в соответствии с местным законодательством.
- Утилизация данного корпуса должна быть осуществлена согласно местным нормам и правилам по переработке отходов. Обеспечивая правильную утилизацию данного продукта, Вы помогаете предотвратить нанесение потенциального вреда окружающей среде и здоровью человека в результате неконтролируемого выброса отходов и рационально использовать материальные ресурсы. Более подробную информацию о пунктах приема и утилизации данного продукта можно получить в местных муниципальных органах или на предприятии по вывозу бытового мусора.
- При обнаружении неисправности корпуса следует немедленно обратиться в авторизованный сервисный центр или утилизировать его.

Гарантийные обязательства

Производитель гарантирует бесперебойную работу корпуса в течение всего гарантийного срока, а также отсутствие дефектов в материалах и сборке. Гарантийный период исчисляется с момента приобретения корпуса и распространяется только на новые продукты. В гарантийное обслуживание входит бесплатный ремонт или замена элементов, вышедших из строя не по вине потребителя в течение гарантийного срока при условии эксплуатации корпуса согласно руководству пользователя. Ремонт или замена элементов производится на территории уполномоченных сервисных центров.

Срок гарантии: 18 мес.

Срок эксплуатации: 24 мес.

Актуальный список сервисных центров по адресу:

<https://www.dns-shop.ru/service-center/>

Дополнительная информация

Изготовитель: Гуанчжоу Тяньбо Компьютэ Эквипмент Ко., Лтд.

Шоссе Чуанье 38, промпарк высоких технологий, р-н Цунхуа, г. Гуанчжоу, пров. Гуандун, Китай.

Сделано в Китае.

Импортер в России: ООО «ДНС ЛОДЖИСТИК».

690025, Приморский край, г.о. Владивостокский, г. Владивосток, ул. Фанзавод, д.1, каб. 15.

Адрес электронной почты: dns-logistic.llc@mail.dlogistix.com

Спецификации, информация о продукте, его комплектация и функционал могут быть изменены без предварительного уведомления пользователя.



УЗНАЙ БОЛЬШЕ:
ARDOR-GAMING.COM
VK.COM/ARDOR_GAMING

