

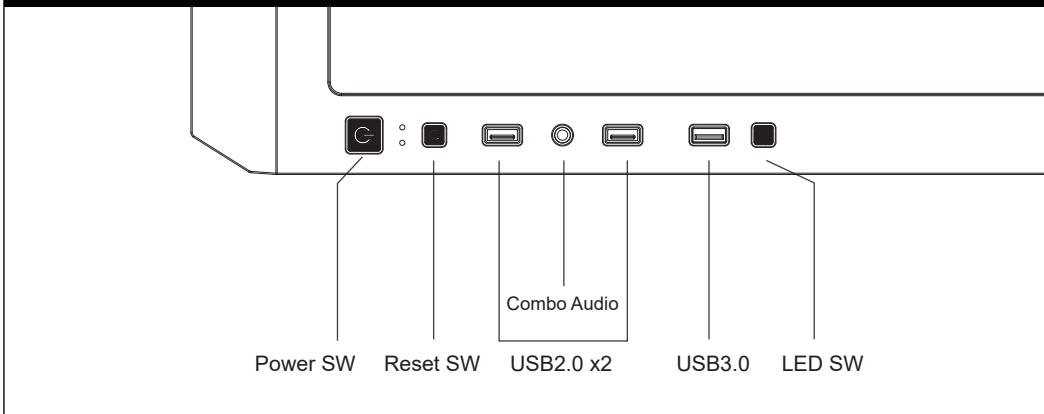
Package Content - Paket Inhalt - Conteúdo do pacote - Содержание пакета - 包装内容

	Image	Q'ty	Used for - Benutzt für - Usado para - Используется для - 用途
A		12	MB Screws - Motherboardschrauben - Parafusos da placa -mãe - Винты материнской платы - 主板螺丝
B		8	HDD Screws - HDD Schrauben - HDD parafusos - HDD-винты - HDD硬盘螺丝
C		6	PSU Screws - PSU Schrauben - PSU parafusos - ВВинты питания - 电源螺丝
D		8	SSD Screws - SSD Schrauben - SSD parafusos - SSD-винты - SSD硬盘螺丝
E		8	SSD Rubber - SSD Gummi - SSD Borracha - SSD резина - SSD螺丝垫片
F		2	Spare Standoff - Ersatztonstand - Stoff de reposição - Запасное противостояние - 备用铜柱
G		5	Cable Tie - Kabelbinder - Gravata do cabo - Кабельные стяжки - 束线带

Connectors - Anschlüsse - Conectores - Разъемы - 连接器

PORT 1L <input checked="" type="checkbox"/> AUG GND PORT 1R <input checked="" type="checkbox"/> PRESENCE PORT 2R <input checked="" type="checkbox"/> SENSE1_R SENCE_S <input checked="" type="checkbox"/> PORT 2L <input checked="" type="checkbox"/> SENSE2_R		Combo Audio		POWER SW
				RESET SW
VBUS SSRX1+ SSRX1- GND SSTX1+ SSTX1- GND D1+ D1- NC		USB3.0		HDD LED
			 	POWER LED

I/O Panel - N/O Panel - PaineL de N/O - Панель N/O - I/O面板

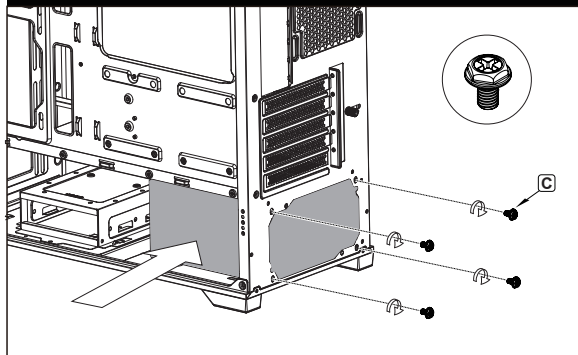


Exploded View - Explosionszeichnung - Vista expandida - В разобранном виде - 爆炸分解图

	①	Front Panel / Frontblende / Painei frontal / Передняя панель / 面板
	②	Chassis / Chassis / Chassis / Шасси / 机架
	③	Left tempered glass side panel / Links getemperte Glas Seitenplatte / Painei lateral de vidro temperado à esquerda / Левая боковая панель с изм. / 钢化玻璃左侧板
	④	Right side panel / Rechte Seite / Painei lateral direito / Правая панель / 右侧板
	⑤	HDD bracket / HDD-Klammer / Suporte de HDD / Жесткий кронштейн / HDD硬盘架
	⑥	Magnetic dust filter on the top / Magnetstaubfilter oben / Filtro de poeira magnética na parte superior / Магнитный пылевой фильтр сверху / 顶部磁吸式防尘网
	⑦	Dust filter on the bottom / Staubfilter am Boden / Filtro de poeira no fundo / Пылевой фильтр на дне / 底部防尘网
	⑧	Dust filter on the MB / Staubfilter am MB / Filtro de poeira no MB / Пылевой фильтр на MB / 主板位防尘网

Installation Guide - Installationsanleitung - Guia de instalação - Инструкция по установке - 安装指南

	Remove the side panels
	Entfernen Sie die Seitenpaneele
	Remove os painéis laterais
	СНИМИТЕ боковые панели
	Remove the front panel
	Entfernen Sie die Frontplatte
	Remove o painei frontal
	СНИМИТЕ переднюю панель
	取下面板



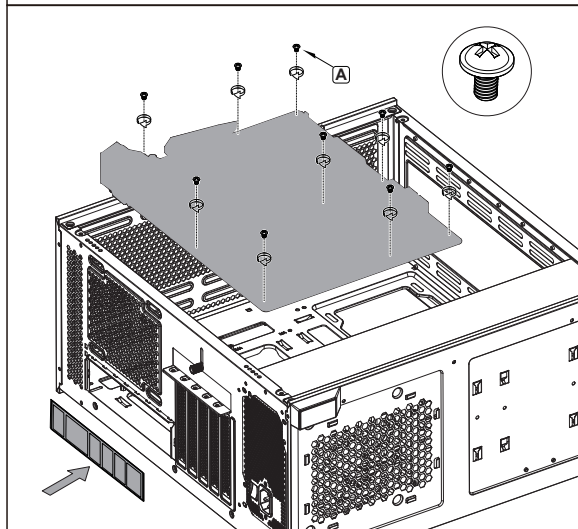
Insert PSU from left side, secure with screws.

Setzen Sie PSU von der linken Seite ein und sichern mit Schrauben.

Insira a PSU do lado esquerdo, prenda com parafusos.

Вставьте PSU с левой стороны, закрепите винтами.

将电源从右侧板置入，对齐孔位，锁上电源螺丝。



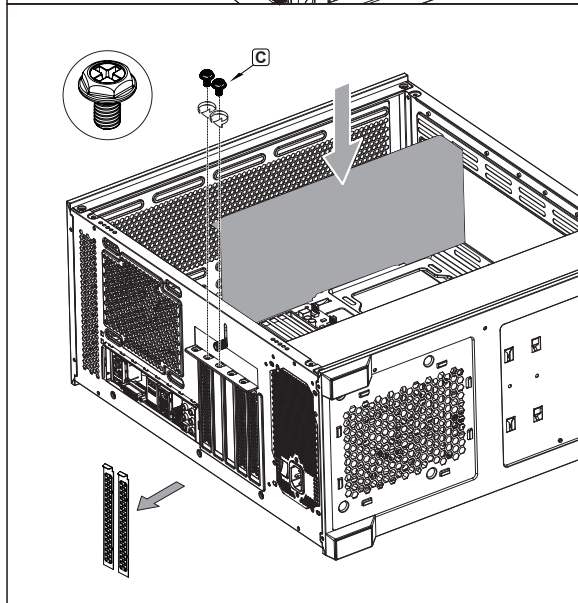
Insert the MB IO Shield, and then place the motherboard on the corresponding position and secure with screws.

Setzen Sie den MB IO -Schild ein und legen Sie das Motherboard auf die entsprechende Position und sichern Sie sie mit Schrauben.

Insira o escudo MB IO e depois coloque a placa -mãe na posição correspondente e prenda com parafusos.

Вставьте щит MB IO, а затем поместите материнскую плату на соответствующее положение и закрепите винтами.

置入主板IO挡板,然后将主板放在对应位置,用主板螺丝固定。



Remove the PCI-E bracket; Install the GPU card.

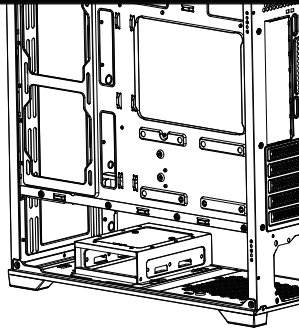
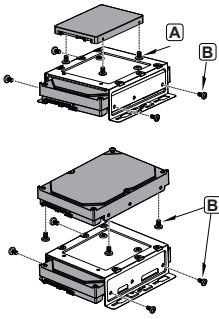
Entfernen Sie die PCI-E-Klammer; Installieren Sie die GPU -Karte.

Remova o suporte PCI-E; Instale o cartão GPU.

Удалить кронштейн PCI-E; Установите карту GPU.

拆下PCI-E界面卡条; 安装GPU显卡。

Installation Guide - Installationsanleitung - Guia de instalação - Инструкция по установке - 安装指南



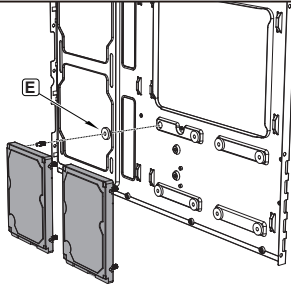
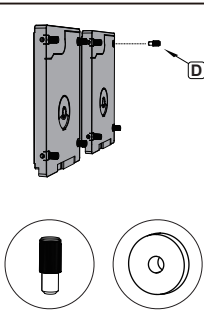
3.5" HDD hard drive installation position is compatible with 2.5" SSD.

3.5" HDD -Festplatteninstallationsposition ist mit 2.5" SSD kompatibel.

A posição de instalação do disco rígido de 3.5" HDD é compatível com SSD de 2.5".

3.5" Положение установки жесткого диска жесткого диска совместимо с 2.5" SSD.

3.5" HDD硬盘安装位置兼容2.5" SSD。



Install 2.5" SSD.

Installieren Sie 2.5" SSD.

Instale o SSD de 2.5".

Установите 2.5" SSD.

安装2.5" SSD硬盘。

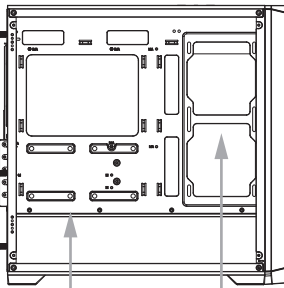
120/140/240/280/360mm

120mm x3

140mm x2

120mm

1x 120mm



120mm x3

140mm x2

120mm x2

120mm x2

Fan Cooling System:

Front: 3x120mm(Included), 2x140mm(Optional)

Top: 2x120mm, 2x140mm(Optional)

M/B Cover: 2x120mm(Optional)

PSU Cover: 2x120mm(Optional)

Rear: 1x120mm(Included)

Liquid Cooling System:

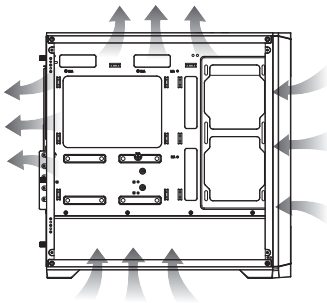
Front: 120/140/240/280/360mm(Optional)

Top: 120/140/240/280/360mm(Optional)

M/B Cover: 120/240mm(Optional)

Rear: 120mm(Optional)

Airflow Direction - Luftstromrichtung - Direção do fluxo de ar - Направление воздушного потока - 气流方向



Pay attention to the airflow direction inside the chassis.

Achten Sie auf die Luftstromrichtung innerhalb des Chassis.

Preste atenção à direção do fluxo de ar dentro do chassi.

Обратите внимание на направление воздушного потока внутри шасси.

注意机箱内容的 airflow 方向。