











# F36






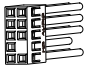



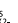




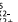

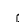




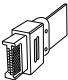
MATX GAMING CASE

**USER MANUAL**  
**BENUTZERHANDBUCH**  
**MANUAL DO USUÁRIO**  
**РУКОВОДСТВО ПОЛЬЗОВАТЕЛЯ**  
**用户手册**

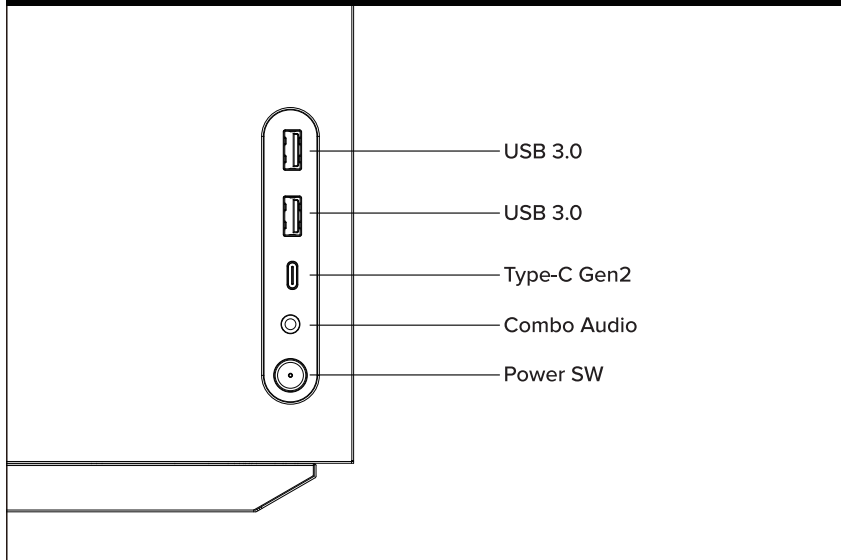
**Package Content - Paket Inhalt - Conteúdo do pacote - Содержание пакета - 包装内容**

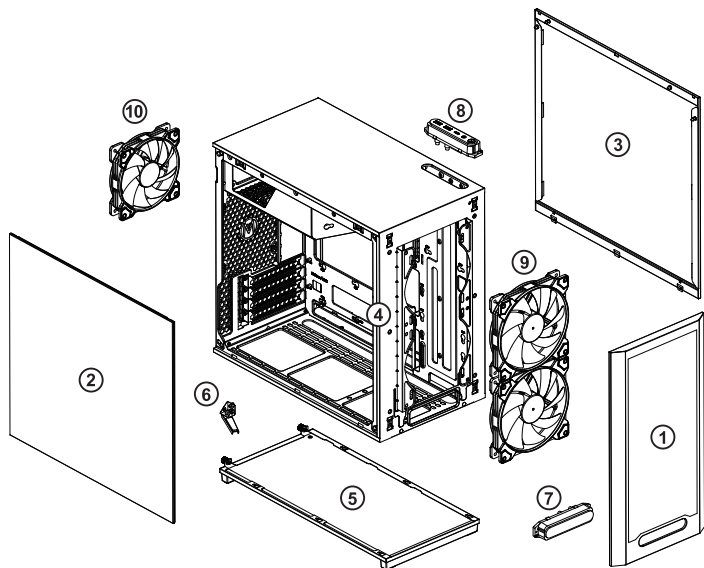
	Image	Q'ty	Used for / Benutzt für / Usado para / Используется для / 用途
A		10	MB Screw / MB-Schraube / Parafuso MB / МБ Винт / 主板螺丝
B		6	PSU Screw / Stromversorgungsschraube / Parafuso de fonte de alimentação / Винт питания / 电源螺丝
C		6	3.5" HDD Screws / 3,5" HDD-Schrauben / Parafusos do HDD de 3,5 pol. / Винты для жесткого диска 3,5" твердотельного накопителя / 3.5" HDD硬盘螺丝
D		8	2.5" SSD Screws / 2,5" SSD-Schrauben / Parafusos de SSD de 2,5 pol. / Винты для 2,5" твердотельных накопителей / 2.5" SSD硬盘螺丝
E		4	Hard Drive Damper / Festplattendämpfer / Amortecedor de disco rígido / Демпфер жесткого диска / 硬盘减震垫
F		1	Hex Wrench / Sechskantschlüssel / Chave sextavada / Шестигранный ключ / 铁柱套筒
G		2	Motherboard Standoff / MB-Abstand / MB sobressalente / МБ Противостояние / 主板铁柱
H		6	Cable Tie / Kabelbinder / Abraçadeira / Кабельная стяжка / 束线带

## Connectors - Anschlüsse - Conectores - Разъёмы - 连接器

<p>PORT 1L  AUG GND            PORT 1R  PRESENCE            PORT 2R  SENSE1_R            SENCE_S             PORT 2L  SENSE2_R</p> 	<p>Combo Audio</p>		<p>POWER SW</p>
<p>VBUS  SSRX1-  GND            SSRX1+  SSTX1-  GND            D1+  D1-  NC</p> <p>VBUS  SSRX2-  GND            SSRX2+  SSTX2-  GND            SSTX2+  D2-  D2+</p> 	<p>USB3.0</p>		
 	<p>Type C Gen2</p>		

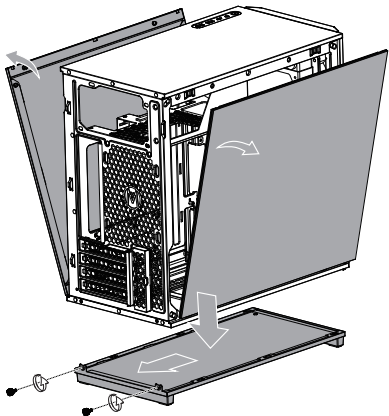
## I/O Panel - N/O Panel - Painel de N/O - Панель N/O - I/O面板





<p><b>1</b> Front Panel / Frontblende / Pannel frontal / Передняя панель / 面板</p>	<p><b>6</b> GPU Card Holder / GPU -Kartenhalter / Titular do cartão GPU / Владелец карты графического процессора / 显卡支架</p>
<p><b>2</b> Left side panel / Linke Seitenplatte / Pannel lateral esquerdo / Левая панель / 左侧板</p>	<p><b>7</b> LOGO Component / Logo -Komponente / Componente do logotipo / Логотип компонент / LOGO组件</p>
<p><b>3</b> Right side panel / Rechte Seite / Pannel lateral direito / Правая панель / 右侧板</p>	<p><b>8</b> IO Component / Yo Komponente / Seu componente / Yo компонент / IO组件</p>
<p><b>4</b> Chassis / Chassis / Chassis / Шасси / 机架</p>	<p><b>9</b> Front 140mm fan x2 (included) / Vordere 140 -mm -Lüfter x2 (enthalten) / Fan de 140 mm dia x2 (incluído) / Передний 140 -мм вентилятор x2 (включен) / 前板140mm风扇 x2(标配)</p>
<p><b>5</b> Detachable bottom plate / Abnehmbare untere Platte / Placa inferior destacável / Съёмная нижняя пластина / 可拆卸式底板</p>	<p><b>10</b> Rear 120mm fan x1 (included) / Heck 120mm Lüfter x1 (enthalten) / Fan de 120 mm traseiro x1 (incluído) / Задний 120 -мм вентилятор x1 (включен) / 后板120mm风扇 x1(标配)</p>

Installation Guide - Installationsanleitung - Guia de instalação - Инструкция по установке - 安装指南



Remove the left and right side panel and bottom plate

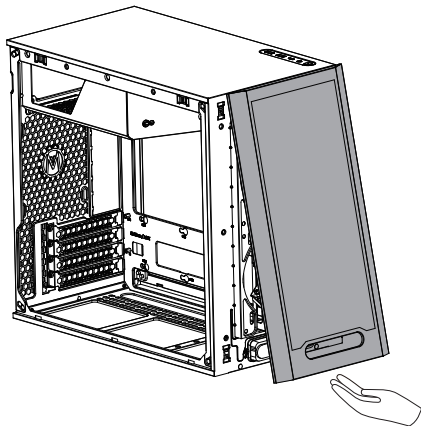
Entfernen Sie die linke und die rechte Seitenplatte und die untere Platte

Remova a placa lateral esquerda e direita e a placa inferior

Снимите левую и правую боковую доску и нижнюю пластину

取下左右側板和底板。

Installation Guide - Installationsanleitung - Guia de instalação - Инструкция по установке - 安装指南



Remove the front panel

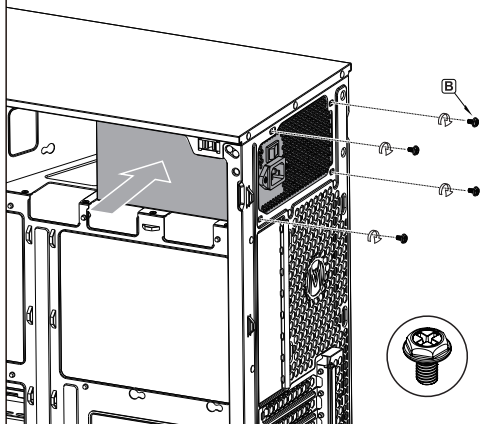
Entfernen Sie die Frontplatte

Remova o painel frontal

Снимите переднюю панель

取下前板

Installation Guide - Installationsanleitung - Guia de instalação - Инструкция по установке - 安装指南



Insert PSU from right side, secure with screws.

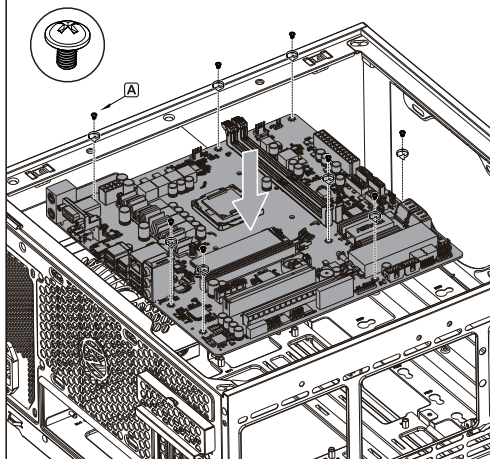
Setzen Sie PSU von der rechten Seite ein und sicher mit Schrauben.

Insira a PSU do lado direito, prenda com parafusos.

Вставьте PSU с правой стороны, закрепите винтами.

将电源从右侧置入，对齐孔位，锁上电源螺丝。

Installation Guide - Installationsanleitung - Guia de instalação - Инструкция по установке - 安装指南



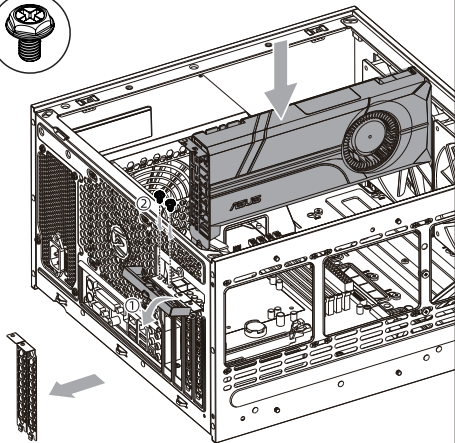
Put in the motherboard, place the I/O baffle, and lock the screws.

Setzen Sie die Hauptplatte ein, bringen Sie die E/A-Abdeckung an und ziehen Sie die Schrauben fest.

Coloque a placa-mãe, posicione o defletor de E/S e trave os parafusos.

Установите материнскую плату, установите перегородку ввода-вывода и закрепите винты.

安装主板。



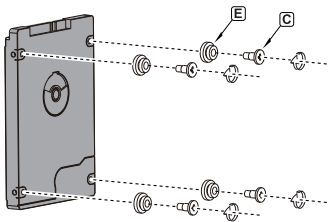
- ① Open the magnetic PCI-E baffle
- ② Remove the PCI-E interface card, put it in the graphics card, lock the screw fixation

- ① Öffnen Sie die magnetische PCI-E-Schale
- ② Entfernen Sie die PCI-E-Schnittstellenkarte, legen Sie sie in die Grafikkarte, sperren Sie die Schraubfixierung

- ① Abra o defletor magnético PCI-E
- ② Remova a placa de interface PCI-E, coloque-a na placa de gráfico, bloqueie a fixação do parafuso

- ① Откройте магнитную перегородку PCI-E
- ② Снимите интерфейсную карту PCI-E, поместите ее на видеокарту, заблокируйте фиксацию винта

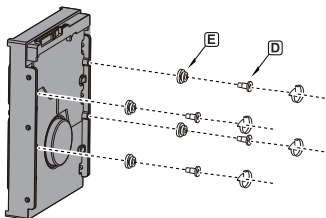
- ① 打开磁吸式PCI-E挡板
- ② 取下PCI-E界面卡条，放入显卡，锁上螺丝固定



Install SSD and HDD lock-free screws

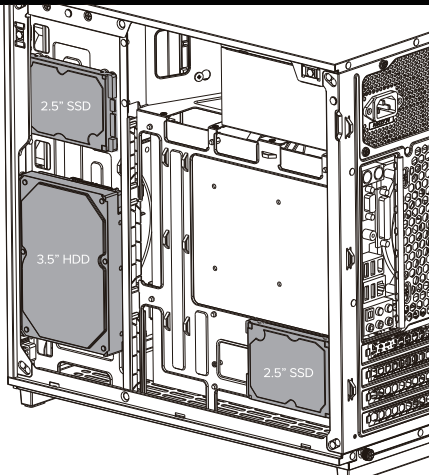
Installieren Sie SSD- und HDD -Sperrschrauben

Instale os parafusos sem trava SSD e HDD



Установить винты SSD и HDD -блокировки

安装SSD和HDD免锁螺丝



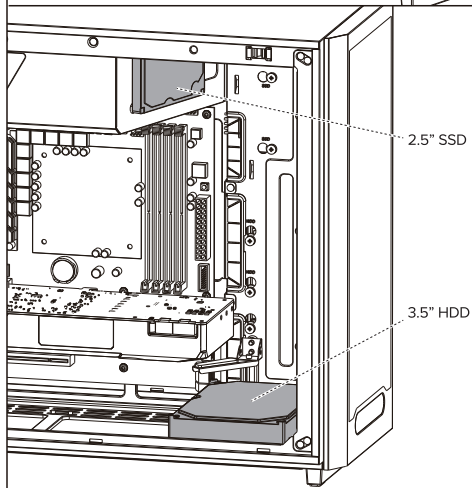
Install 3.5" HDD and 2.5" SSD

Installieren Sie 3,5" HDD und 2,5" SSD

Instale o SSD de 3,5" HDD e 2,5"

Установить 3,5" HDD и 2,5" SSD

安装2.5" SSD和3.5" HDD硬盘



Install 3.5" HDD and 2.5" SSD

\* If a 3.5-inch hard drive is installed at the bottom, only 2"120mm fans or 1"140mm fan can be installed.

Installieren Sie 3,5" HDD und 2,5" SSD

\* Wenn unten eine 3,5-Zoll-Festplatte installiert ist, können nur 2"120-mm-Lüfter oder 1"140-mm-Lüfter installiert werden.

Instale o HDD de 2,5" SSD e 3,5"

\*Se um disco rígido de 3,5 polegadas estiver instalado na parte inferior, apenas 2"120mm ou ventilador de 1"140mm poderão ser instalados.

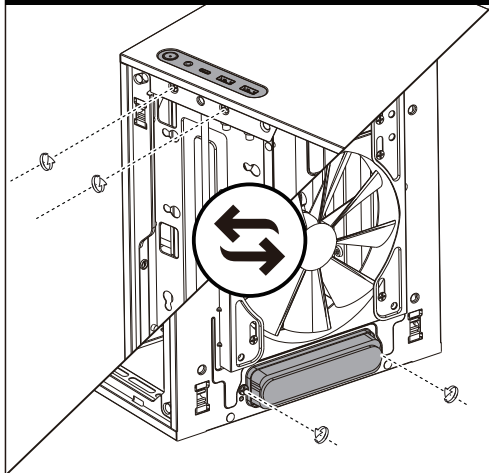
Установить 3,5" HDD и 2,5" SSD

\*Если внизу установлен 3,5-дюймовый жесткий диск, можно установить только 2"120 мм вентилятора или 1"140 мм вентилятора.

安装2.5" SSD和3.5" HDD硬盘

注意：当底板安装3.5" HDD后，只能安装两个120mm风扇或者一个140mm风扇。

Installation Guide - Installationsanleitung - Guia de instalação - Инструкция по установке - 安装指南



I/O Component can Exchange Position with LOGO Component

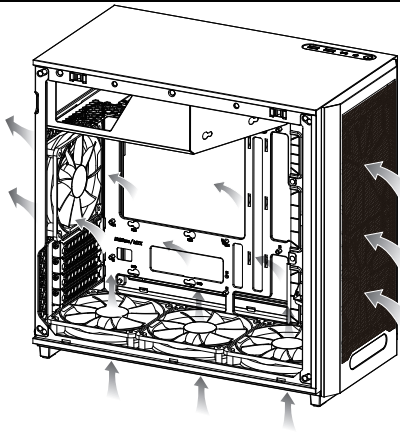
IO-Komponente kann die Position austauschen mit Logo-Komponente

O componente IO pode trocar a posição com componente de logotipo

Компонент IO может обмениваться позицией с компонентом логотипа

IO接口模块可与前板LOGO组件互换, 实现前置IO

Cooling System - Installationsanleitung - Guia de instalação - Инструкция по установке - 散热支持



Fan Cooling System:

Front: 2x120mm(optional), 2x140mm(included)

Bottom: 3x120mm / 2x140mm(optional)

Rear: 1x120mm(included)

Liquid Cooling System:

Front: 120/240/280mm(optional)

Rear: 120mm(optional)