



msi


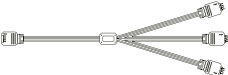
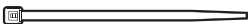



MPG GUNGNIR 110R
MPG GUNGNIR 110M
MPG GUNGNIR 111M

Руководство пользователя

Содержание

Аксессуары	3
Технические характеристики	4
Компоненты корпуса	6
Вид сбоку и спереди	7
Панель ввода-вывода	8
Установка SSD, HDD	9
Открытие крышек левой и правой боковых панелей	10
Установка материнской платы	11
Подключение кабелей	12
Установка видеокарты	13
Установка блока питания	14
Дополнительная информация	15

Аксессуары

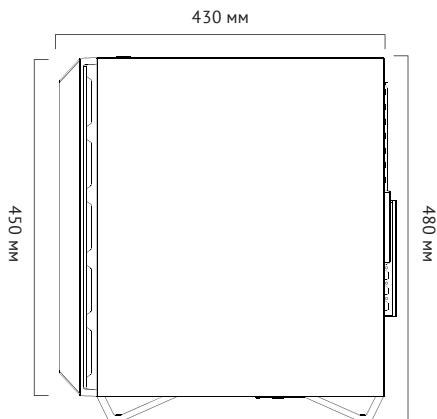
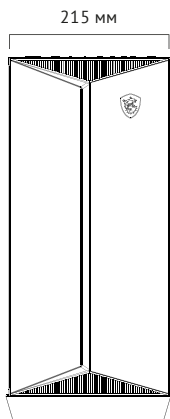
Элемент	Наименование/кол-во	Назначение
	Разветвитель для подключения 3 вентиляторов x1	Подключение вентиляторов
	Разветвитель 1 к 3 для RGB-подсветки (ТОЛЬКО ДЛЯ MPG GUNGNIR 111M) x1	Подключение вентиляторов с RGB-подсветкой и светодиодных лент RGB
	Кабельные стяжки x6	Прокладывание кабелей
	Винт М3 5 мм x17	Материнская плата / SSD
	Винт #6-32 6 мм x6	Блок питания / карта с интерфейсом PCIe
	Винт #6-32 6 мм x2	HDD

Технические характеристики

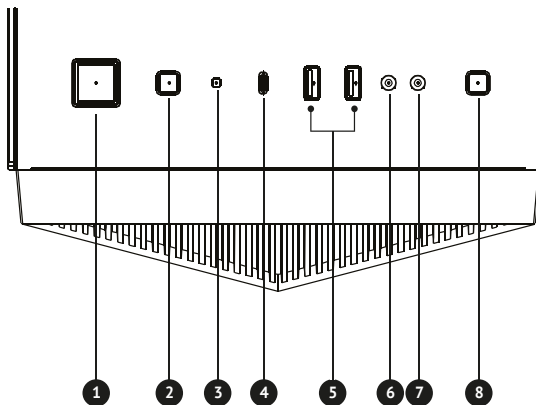
	MPG GUNGNIR 110R	MPG GUNGNIR 110M / MPG GUNGNIR 111M
Контроллер подсветки вентиляторов	1 к 6 ARGB (3 пина) Плата управления	Н/Д
Предустановленные вентиляторы	Фронтальные: 3 ARGB вентилятора на 120 мм Тыловой: 1 ARGB вентилятор на 120 мм	MPG GUNGNIR 110M: Фронтальные: 3 Авто-RGB вентилятора на 120 мм Тыловой: 1 черный вентилятор на 120 мм MPG GUNGNIR 111M: Фронтальные: 3 RGB вентилятора на 120 мм Тыловой: 1 черный вентилятор на 120 мм
Габаритные размеры корпуса	430(Г) x 215(Ш) x 450(В) мм 16,92(Г) x 8,46(Ш) x 17,71(В) дюймов	
Поддерживаемые материнские платы	ATX / M-ATX / Mini-ITX	
Отсеки для жестких дисков	2 комбинированных отсека 3,5" / 2,5" 2 отсека под SSD 2,5"	
I/O панель	1 кнопка питания 1 кнопка переключения подсветки 1 кнопка перезагрузки 1 вход для микрофона 1 выход для подключения аудиоустройства 2 порта USB 3.2 Gen1 Type A 1 порт USB 3.2 Gen2 Type C	
Поддержка вентиляторов	Сверху: 120 мм x2 / 140мм x2 Спереди: 120 мм x3 / 140 мм x2 Сзади: 120 мм x1	Сверху: 120 мм x2 / 140мм x2 Спереди: 120 мм x3 / 140 мм x2 Сзади: 120 мм x1

	MPG GUNGNIR 110R	MPG GUNGNIR 110M / MPG GUNGNIR 111M
Поддержка радиатора СВО	Сверху: 120 /240 мм Спереди: 120 / 140 / 240 / 280 / 360 мм Сзади: 120 мм	
Максимальные габариты устанавливаемых комплектующих	Максимальная высота процессорного кулера: 170 мм / 6,69 дюймов Максимальная длина видеокарты: 340 мм / 13,38 дюймов Максимальная длина блока питания: 250 мм / 9,84 дюйма	
Материалы	Левая панель: закаленное стекло Правая панель: металл Передняя панель: закаленное стекло и металл Верх: металл	Левая панель: закаленное стекло Правая панель: металл Передняя панель: пластик и металл Верх: металл

Вид сбоку и спереди



Панель ввода-вывода



1. Кнопка Power
2. Кнопка Reset
3. Индикатор питания
4. USB 3.2 Gen 2 Type-C
5. USB 3.2 Gen 1 Type-A
6. Вход микрофона
7. Выход аудио
8. Переключатель светодиода
(Только для GUNGNIR 110R)

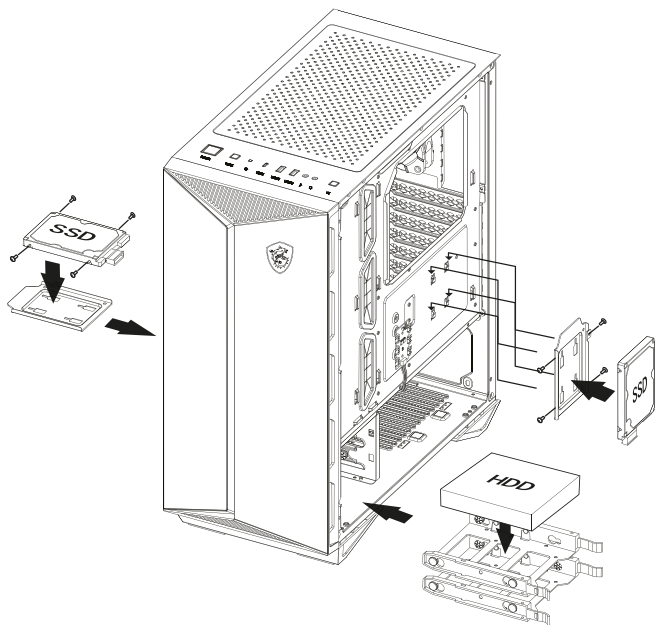
Эффекты подсветки:

Короткое нажатие кнопки подсветки позволяет переключаться между 26 режимами.

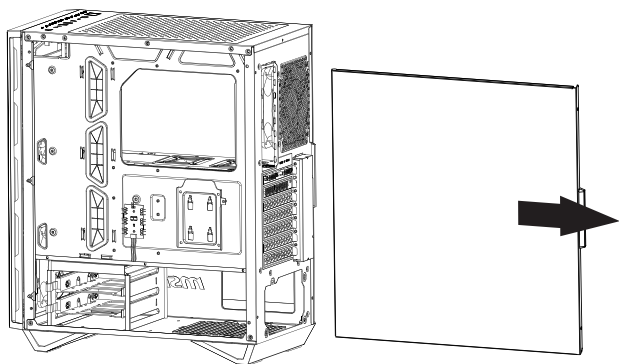
Нажмите и удерживайте переключатель подсветки в течение 3 секунд и дождитесь, пока светодиод вспыхнет белым светом один раз. После этого подсветка перейдет в режим синхронизации Mystic Light с материнской платой MSI. Короткое нажатие кнопки переведет подсветку в режим управления контроллером подсветки.

Чтобы выключить подсветку, нажмите и удерживайте эту кнопку в течение 6 секунд.

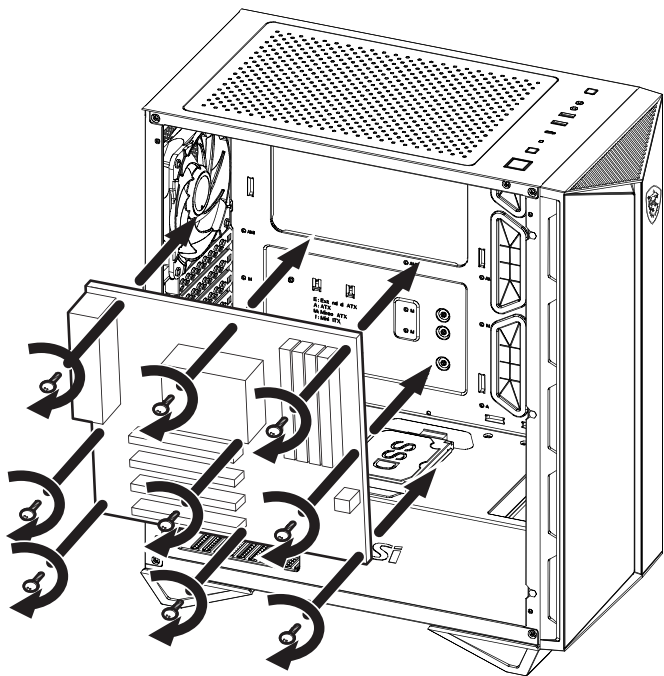
Установка SSD, HDD



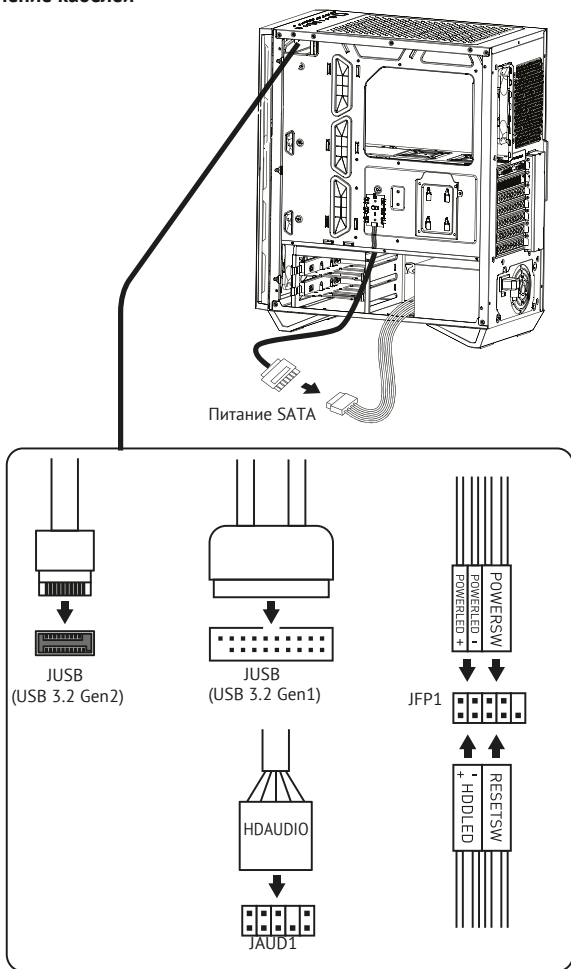
Открытие крышек левой и правой боковых панелей



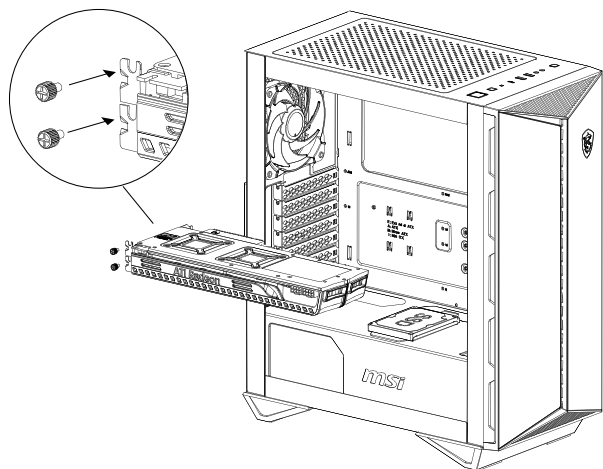
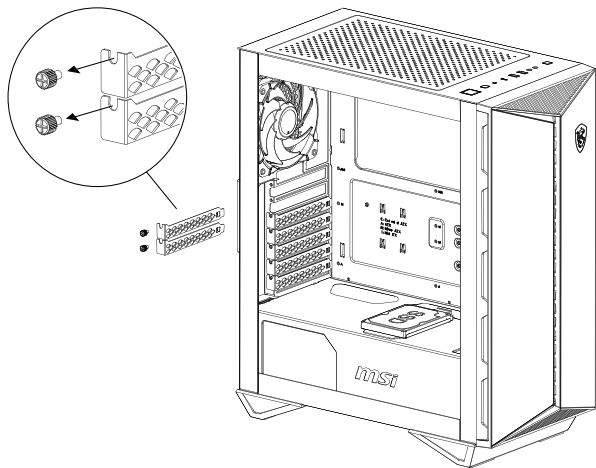
Установка материнской платы



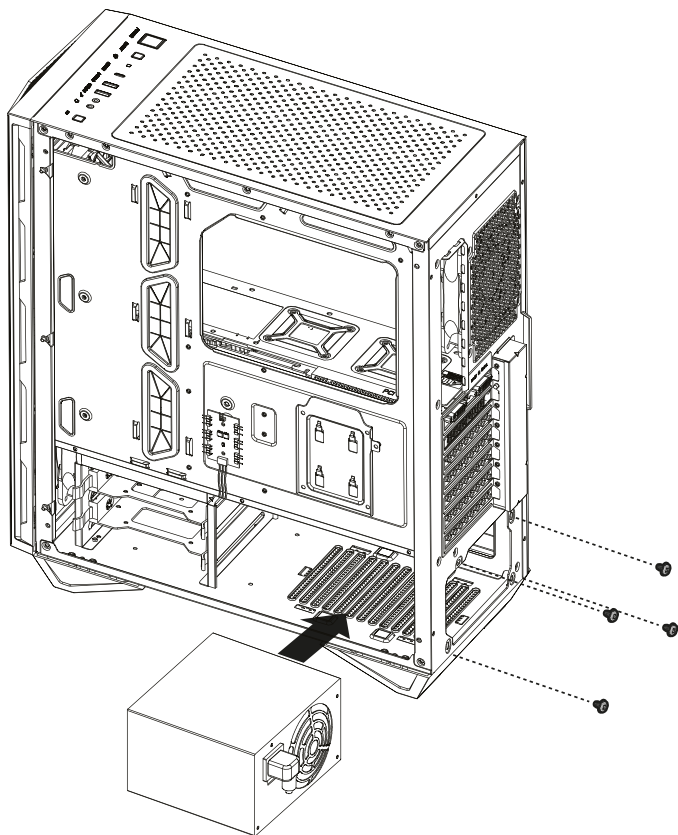
Подключение кабелей



Установка видеокарты



Установка блока питания



Дополнительная информация

Изготовитель: Винсис Компьютер Эквипмент (Гуанчжоу) Ко., Лтд.
Юнсин Сайенс энд Тэктолоджи Парк, Янгэ Виллэдж, Бэйсин,
р-н Хуаду, г. Гуанчжоу, пров. Гуандун, Китай.

Импортер в России: ООО «ДНС ЛОДЖИСТИК»,
690068, Россия, Приморский край, г. Владивосток, проспект
100-летия Владивостока, дом 155, корпус 3, офис 5.

Сделано в Китае.



msi


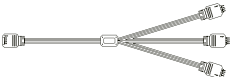




MPG GUNGNIR 110R
MPG GUNGNIR 110M
MPG GUNGNIR 111M

Пайдаланушы нұсқаулығы

Мазмұны

Керек-жарақтар	3
Техникалық сипаттамалары	4
Корпус компоненттері	6
Бүйірінен және алдынан қарағандағы көрінісі.	7
Кіріс-шығыс тақтасы.	8
SSD, HDD орнату	9
Сол жақ және оң жақ бүйір тақтаның қақпағын ашу.	10
Аналық тақтаны орнату	11
Кәбілдерді жалғау.	12
Видеокартаны орнату.	13
Қуат блогын орнату.	14
Қосымша ақпарат	15

Керек-жарақтар

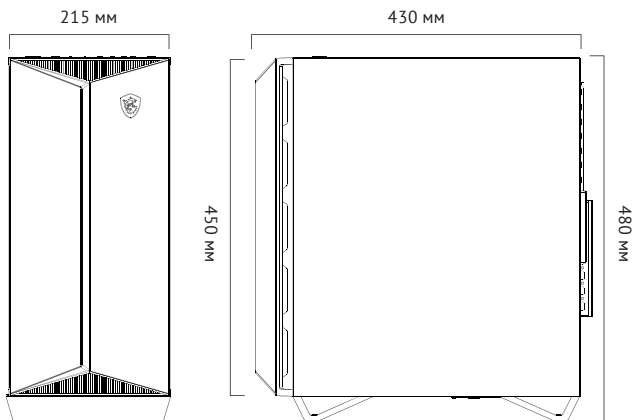
Элемент	Атауы/саны	Қолданылу мақсаты
	3 желдеткішті жалғауға арналған тармақтағыш x1	Желдеткіштерді жалғау
	RGB артқы жарығына арналған 3 тармақты тармақтағыш (ТЕК MPG GUNGNIR 111М ҮШІН) x1	RGB артқы жарығы мен RGB жарық диодтары бар желдеткіштерді жалғау
	Кәбіл тартқыштары x6	Кәбілдерді төсеу
	Бұранда M3 5 мм x17	Аналық тақта / SSD
	Бұранда #6-32 6 мм x6	Қуат блогы / PCIe интерфейсі бар карта
	Бұранда #6-32 6 мм x2	HDD

Техникалық сипаттамалары

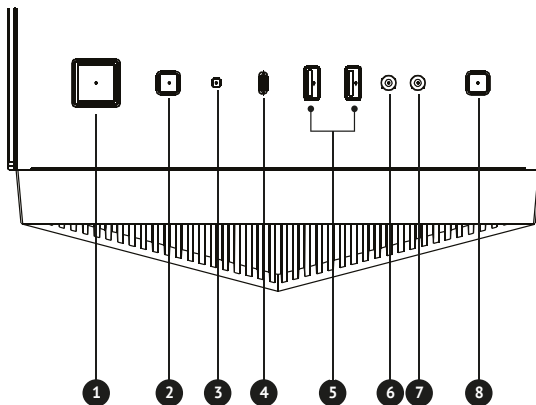
	MPG GUNGNIR 110R	MPG GUNGNIR 110M / MPG GUNGNIR 111M
Желдеткіштер жарығының контроллері	1 к 6 ARGB (3 пин) Басқару тақтасы	Қ/Е
Алдын ала орнатылған желдеткіштер	Алдыңғы: 120 мм-ге 3 ARGB желдеткіш Артқы: 120 мм-ге 1 ARGB желдеткіш	MPG GUNGNIR 110M: Алдыңғы: 120 мм-ге 3 Авто-RGB желдеткіш Артқы: 120 мм-ге 1 қара желдеткіш MPG GUNGNIR 111M: Алдыңғы: 120 мм-ге 3 RGB желдеткіш Артқы: 120 мм-ге 1 қара желдеткіш
Корпустың габариттік өлшемдері	430(Т) x 215(Е) x 450(Б) мм 16,92(Т) x 8,46(Е) x 17,71(Б) дюйм	
Жұмыс істейтін аналық тақталар	ATX / M-ATX / Mini-ITX	
Қатты дискілерге арналған бөлімдер	2 аралас бөлім 3,5" / 2,5" 2 SSD 2,5" бөлім	
I/O тақтасы	1 қуат көзі түймесі 1 артқы жарықты ауыстырып қосу түймесі 1 қалпына келтіру түймесі 1 микрофонға арналған кіріс 1 аудиоқұрылғыны қосуға арналған шығыс 2 USB порты 3.2 Gen1 Type A 1 USB порты 3.2 Gen2 Type C	
Желдеткіштерді қолдау	Үстінен: 120 мм x2 / 140мм x2 Алдынан: 120 мм x3 / 140 мм x2 Артынан: 120 мм x1	Үстінен: 120 мм x2 / 140мм x2 Алдынан: 120 мм x3 / 140 мм x2 Артынан: 120 мм x1

	MPG GUNGNIR 110R	MPG GUNGNIR 110M / MPG GUNGNIR 111M
ССЖ радиаторын қолдау	Үстінен: 120 /240 мм Алдынан: 120 / 140 / 240 / 280 / 360 мм Артынан: 120 мм	
Орнатылатын құрамдас бөліктердің максималды габариттері	Процессорлық кулердің максималды биіктігі: 170 мм / 6,69 дюйм Видеокартаның максималды ұзындығы: 340 мм / 13,38 дюйм Қуат блогының максималды ұзындығы: 250 мм / 9,84 дюйм	
Материалдар	Сол жақ тақта: шыңдалған шыны Оң жақ тақта: металл Алдыңғы тақта: шыңдалған шыны және металл Үсті: металл	Сол жақ тақта: шыңдалған шыны Оң жақ тақта: металл Алдыңғы тақта: пластик және металл Үсті: металл

Бүйірінен және алдынан қарағандағы көрінісі



Кіріс-шығыс тақтасы



1. Power түймесі
2. Reset түймесі
3. Қуат индикаторы
4. USB 3.2 Gen 2 Type-C
5. USB 3.2 Gen 1 Type-A
6. Микрофон кірісі
7. Аудио шығысы
8. Жарық диоды ауыстырып-қосқышы (Тек GUNGNIR 110R үшін)

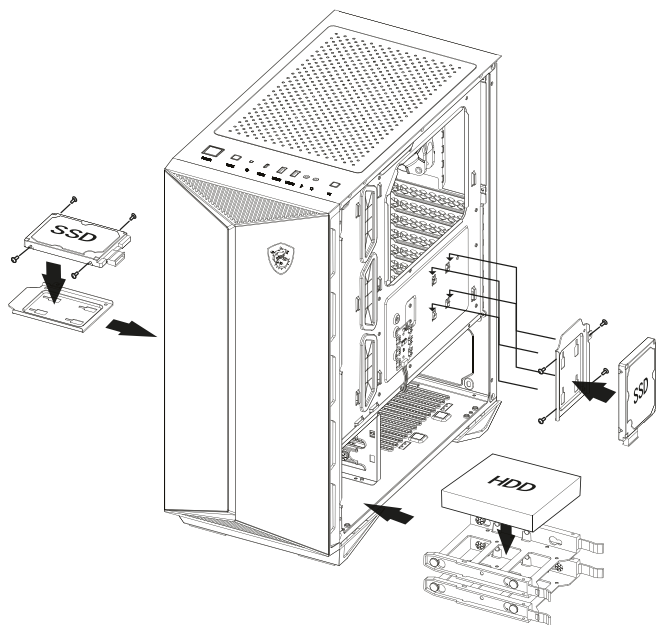
Артқы жарық әсерлері:

Артқы жарық түймесін қысқа басы 26 режим арасында ауысуға мүмкіндік береді.

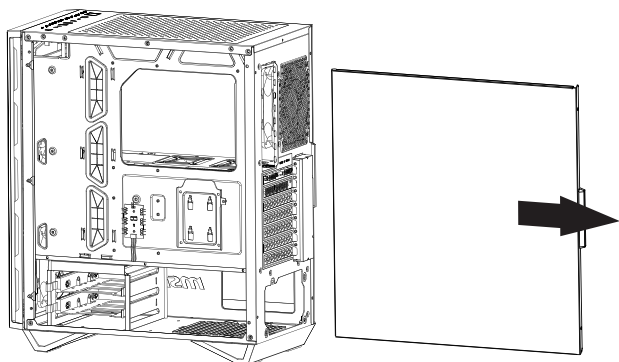
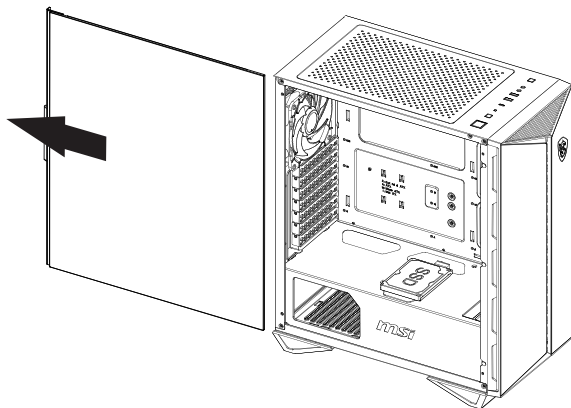
Артқы жарық ауыстырып қосқышын 3 секунд басып тұрыңыз, жарық диоды бір рет ақ болып жыпылықтауын күтіңіз. Осыдан кейін артқы жарық MSI аналық тақтасымен Mystic Light синхрондалу режиміне кіреді. Түймені қысқа басы артқы жарықты артқы жарық контроллерінің басқару режиміне ауыстырады.

Артқы жарықты өшіру үшін осы түймені 6 секунд басып тұрыңыз.

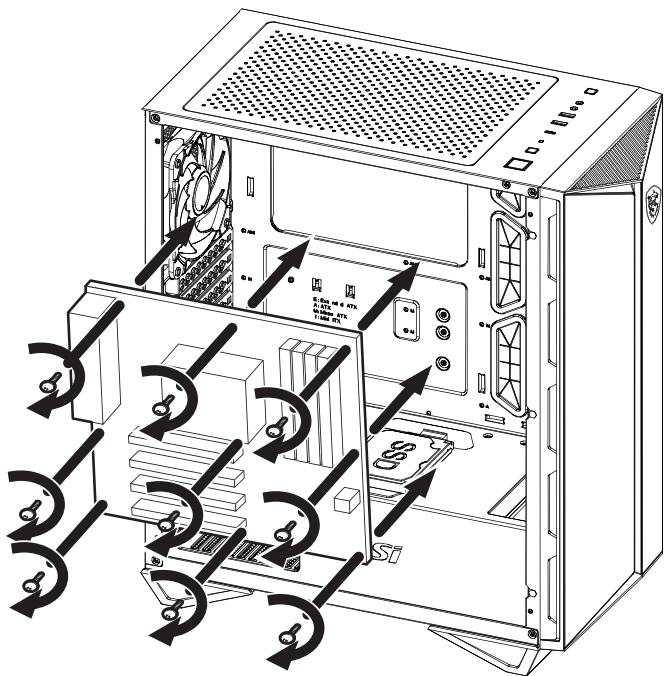
SSD, HDD орнату

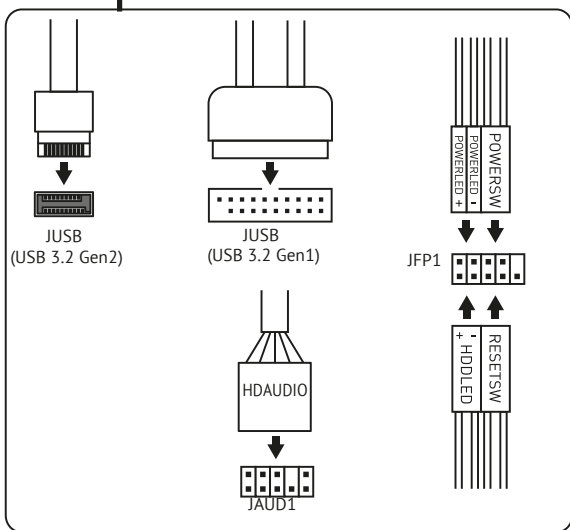
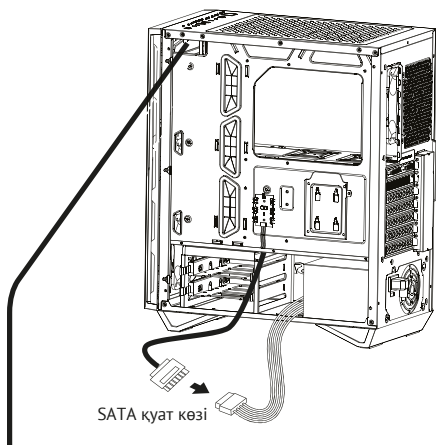


Сол жақ және оң жақ бүйір тақтаның қақпағын ашу

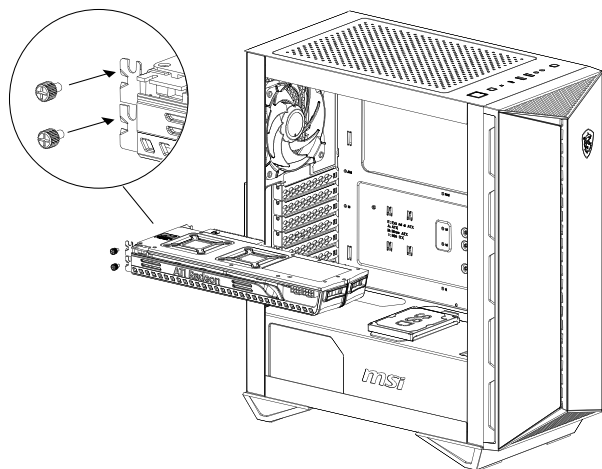
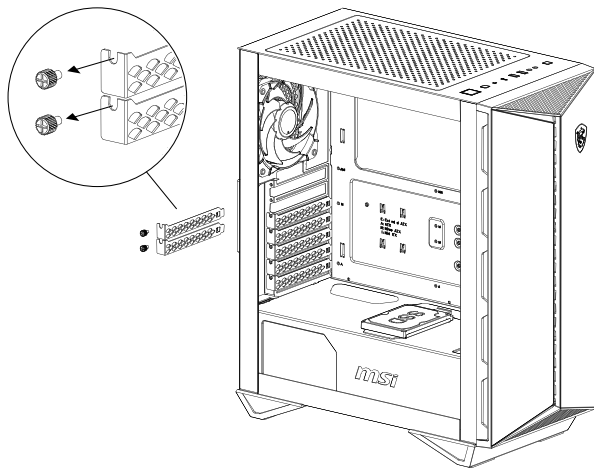


Аналық тақтаны орнату

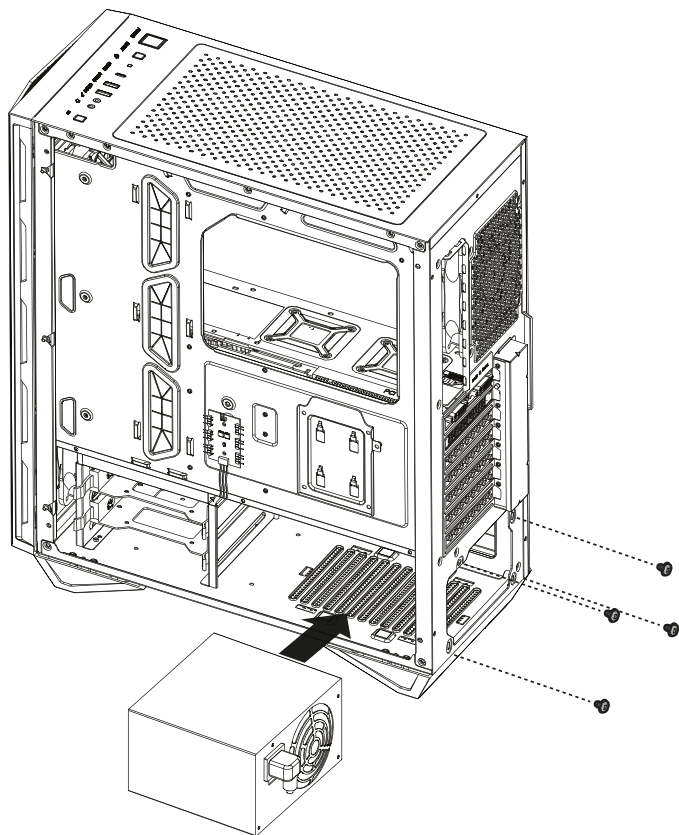




Видеокарты орнату



Қуат блогын орнату



Қосымша ақпарат

Өндіруші: Винсис Компьютер Эквипмент (Гуанчжоу) Ко., Лтд.
Юнсин Сайенс энд Тэктолоджи Парк, Янгэ Виллэджд, Бэйсин,
Хуаду ауданы, Гуанчжоу қ., Гуандун пров., Қытай.

Импортер / юр.лицо, принимающее претензии в Казахстане:
ТОО «ДНС КАЗАХСТАН», г. Нур-Сұлтан, р-н Сарыарқа,
пр-т Сарыарқа, зд. 12, Казахстан.

Импорттаушы / Қазақстанда шағымдар қабылдайтын заңды тұлға:
«DNS QAZAQSTAN (ДНС КАЗАХСТАН)» ЖШС, Нұр-Сұлтан қаласы,
Сарыарқа ауданы, Даңғылы Сарыарқа, ғимарат 12, Қазақстан.

Қытайда жасалған.

