



KRAFT

ХОЛОДИЛЬНИК

Модель: **BC(W)-50**



РУКОВОДСТВО ПО ЭКСПЛУАТАЦИИ

УВАЖАЕМЫЙ ПОКУПАТЕЛЬ!

***Вы приобрели холодильник,
который отлично замораживает и сохраняет продукты,
экономичен и надежен в работе,
прост и удобен в управлении.***

***Перед началом эксплуатации холодильника внимательно изучите
инструкцию по эксплуатации.***

Содержание

Общая информация	2
Технические характеристики.....	2
Комплектация	2
Общий вид	3
Требования по технике безопасности	4
УПРАВЛЕНИЕ	
Перед использованием холодильника.....	4
Термостат	4
Установка	5
Размораживание	6
Мойка.....	6
Когда холодильник не будет использоваться продолжительное время.....	7
При переезде	7
Устранение неисправностей.....	7
Техническое обслуживание	7
Гарантия изготовителя.....	8
Гарантийный талон.....	9

Общая информация

Холодильник KRAFT предназначен для замораживания и длительного хранения пищевых продуктов.

Перед тем, как использовать холодильник, внимательно ознакомьтесь с инструкцией по эксплуатации.

При покупке холодильника проверьте его работоспособность, отсутствие механических повреждений, комплектность, наличие печати торгующей организации, подписи продавца на отрывных гарантийных талонах.

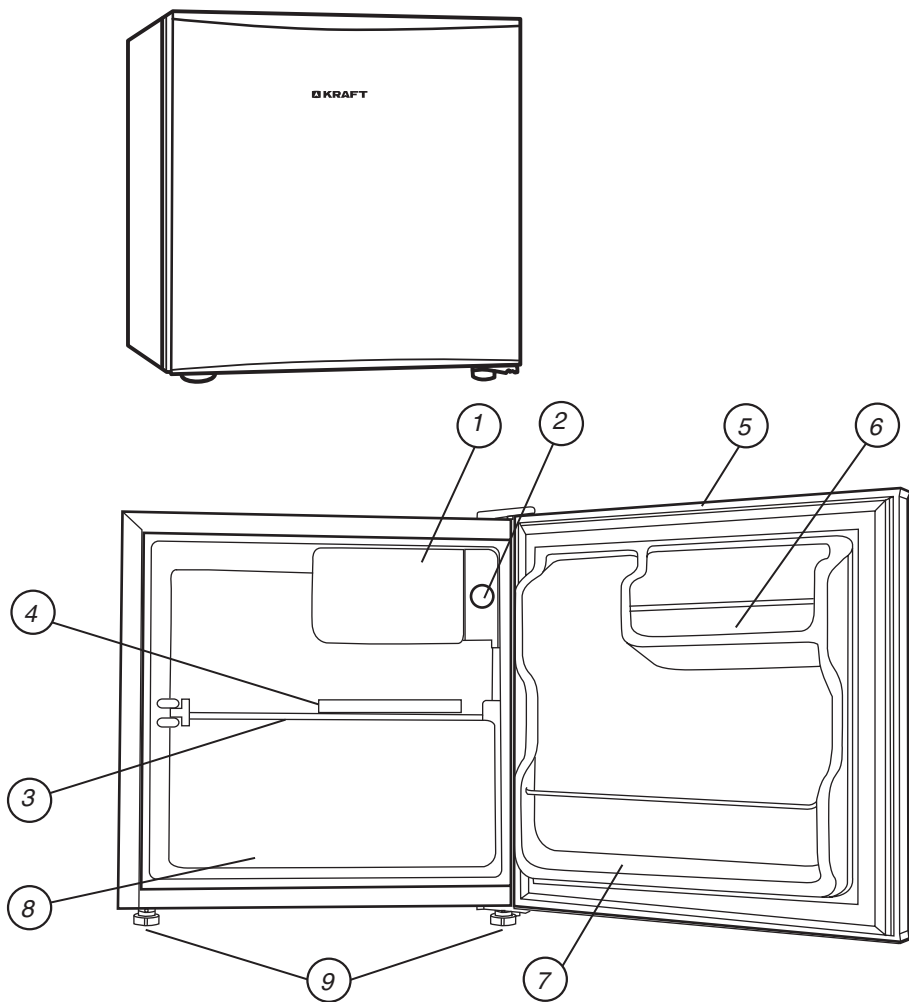
Технические характеристики

Модель	BC(W)-50
Общий полный объем (л)	50
Общий полезный объем (л)	45
Объем холодильной/морозильной камеры (л)	40/5
Класс энергопотребления	A+
Энергопотребление (кВтч/год)	106
Климатический класс	ST/N
Хладагент, м.с.	R600a
Количество хладагента (г)	16
Мощность (Вт)	64
Сила тока (А)	0,5
Уровень шума (дБ)	45
Напряжение/частота тока (В/Гц)	220-240/50
Вес нетто (кг)	14,8
Вес брутто (кг)	16,4
Габариты без упаковки (ШхГхВ), (мм)	472x450x492
Габариты в упаковке (ШхГхВ), (мм)	520x465x509

Комплектация

Комплектующие (шт.)	Модель
	BC(W)-50
Холодильник	1
Лоток для льда	1
Инструкция по эксплуатации с гарантийным талоном	1
Упаковка	1

Общий вид



- 1. Испаритель
- 2. Термостат для установки температуры
- 3. Полка съемная
- 4. Лоток для сбора воды
- 5. Дверь

- 6. Дверная верхняя полка
- 7. Дверная нижняя полка
- 8. Нижняя полка
- 9. Регулирующиеся ножки

Требования по технике безопасности



- Холодильник должен подключаться к электрической сети через розетку с заземлением.
- Перед включением в электросеть необходимо проверить шнур питания холодильника на предмет механических повреждений. При повреждении изоляции шнура питания, его необходимо заменить.
- Холодильник необходимо отключить в случае появления замыкания в электропроводке на корпус и вызвать мастера сервисной организации.
- Необходимо отключать холодильник от электросети во время обслуживания (уборка, ремонт).
- Подключение к электросети возможно только после полного высыхания влаги.
- Запрещается прикасаться одновременно к холодильнику и к устройствам, имеющим естественное заземление.

ЗАПРЕЩАЕТСЯ

эксплуатация холодильника в следующих случаях:

- в помещениях с повышенной влажностью;
- в помещениях с токопроводящими полами;
- при отсутствии заземления в электросети.

УПРАВЛЕНИЕ

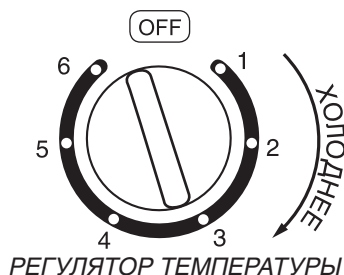
Перед использованием холодильника

- Тщательно вымойте холодильник. Наружные поверхности протрите мягкой сухой тряпочкой, внутренние — мягкой влажной тряпочкой или губкой.
- Оставив дверцу открытой, вставьте вилку в розетку.
- Установите термостат в положение “6”. Закройте дверь и дайте холодильнику поработать 15-20 минут. Морозильник начнет покрываться инеем.

Термостат

- Температура внутри холодильника управляется установками термостата. Чем большее цифровое обозначение установлено рукояткой термостата, тем ниже температура в холодильнике.

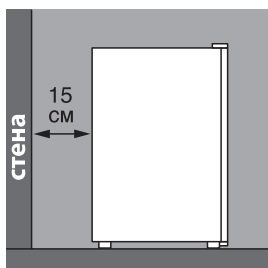
- Устанавливать рукоятку термостата можно и в промежуточных между цифровыми обозначениями положениях.



ВНИМАНИЕ:

Если Вы отключили холодильник, вынув вилку из розетки, подождите не менее 3–5 минут перед включением холодильника во избежание повреждения компрессора

Установка



- Не рекомендуется размещать холодильник вблизи источников тепла и в сырых местах.
- Обеспечьте зазор по сторонам, достаточный для свободного открывания дверцы и полного доступа к холодильнику.
- Холодильник не является встраиваемой техникой, поэтому не располагайте его в углублениях или нишах.
- Холодильник должен располагаться на ровной устойчивой поверхности.
- Обеспечьте зазор не менее 15 см между холодильником и стеной.

Размораживание

- Установите рукоятку термостата в положение **OFF (Выключено)**.
- Для более быстрого размораживания выньте все продукты из холодильника и оставьте дверцу открытой.



Не «ускоряйте» размораживание, пытаясь соскоблить иней с испарителя острыми предметами — вы повредите испаритель.

- По окончании размораживания верните термостат в требуемое положение.

Мойка

Чистящие средств :

- Не используйте для мойки воспламеняющиеся или токсичные чистящие средства, металлические скребки и щетки, абразивные средства и органические растворители.

Н ружные поверхности:

- Мойте теплой мыльной водой, затем протрите мягкой тряпочкой или губкой, смоченной в чистой воде и вытрите насухо.

Холодильное отделение:

- Промойте съемные детали (полки и пр.) в теплой мыльной воде, сполосните чистой водой и вытрите насухо. Внутренние поверхности холодильника мойте теплым содовым раствором (3 столовых ложки соды на литр воды) или теплой мыльной водой, затем протрите мягкой тряпочкой или губкой, смоченной в чистой воде и вытрите насухо.

М гнитные з щелки:

- Мойте теплой мыльной водой.

По оконч нии мойки:

- Поместите съемные детали (полки и пр.) на свои места и установите термостат в требуемое положение.

Когда холодильник не будет использоваться продолжительное время

1. Отключите холодильник от сети.
2. Разморозив и вымыв холодильник, оставьте двери открытыми на 2–3 дня во избежание образования неприятного запаха.

При переезде

- Закрепите съемные приспособления (полки и пр.) внутри холодильника или упакуйте их отдельно.
- Перевозите холодильник в вертикальном положении во избежание повреждения компрессора.

Устранение неисправностей

В случаях отказов в работе вашего холодильника, причина может оказаться легкой устранимой, поэтому до обращения в сервисный центр проверьте следующее:

<p>Холодильник не работает</p>	<p>Проверьте что:</p> <ul style="list-style-type: none"> • Вилка вставлена в розетку и электрические характеристики сети соответствуют характеристикам холодильника. • Питающий кабель не поврежден.
<p>Температура в отделениях недостаточна</p>	<p>Проверьте, что:</p> <ul style="list-style-type: none"> • Двери отделений закрыты. • Вентиляция помещения достаточна. • Холодильник не расположен в непосредственной близости от источников тепла.
<p>Холодильник слишком шумит</p>	<p>Проверьте, что:</p> <ul style="list-style-type: none"> • Холодильник выровнен. • Нет посторонних предметов позади холодильника. • Холодильник не касается вибрирующих предметов.

Техническое обслуживание

В процессе эксплуатации при обнаружении неисправностей, которые потребитель не может устранить своими силами, необходимо обратиться в сервисную мастерскую по ремонту холодильной техники.

В течении гарантийного срока неисправности устраняются авторизованным сервисным центром. В случаях вмешательства других сервисных организаций, действие гарантии прекращается.

Производитель не несет ответственности за испорченные продукты в случае поломки холодильника. Владелец самостоятельно обеспечивает сохранность товара.



***В СЛУЧАЕ НЕСОБЛЮДЕНИЯ НАСТОЯЩЕЙ ИНСТРУКЦИИ,
ПРОИЗВОДИТЕЛЬ ОСТАВЛЯЕТ ЗА СОБОЙ ПРАВО
НЕ ВЫПОЛНЯТЬ ГАРАНТИЙНЫЕ ОБЯЗАТЕЛЬСТВА!***

Гарантия изготовителя

ГАРАНТИЙНЫЙ СРОК ЭКСПЛУАТАЦИИ —
12 месяцев со дня продажи холодильника.



ГАРАНТИЙНЫЙ ТАЛОН

Дата продажи

« ____ » _____ 20__ г.

Штамп магазина

**Продавец обязан при продаже
заполнить гарантийные талоны
на странице 11.**

**Дата изготовления товара
находится на упаковке
и на задней стенке товара.**

- Г р нтийные обя з тельств комп нии «Лебединский торговый дом» действительны только для холодильник м рки KRAFT.**
- Комп ния «Лебединский торговый дом» г р нтирует устр нение з - водских дефектов или неиспр вностей техники, выявленных в течение период г р нтийного обслужив ния.** Все претензии по внешнему виду предъявляйте продавцу при покупке товара. После покупки товара ответственность за все внешние повреждения возлагается на потребителя.
- Г р нтия не р спростр няется** на царапины, трещины и аналогичные механические повреждения, возникшие в процессе эксплуатации.
- Г р нтийный ремонт не производится в следующих случ ях:**
 - недействительности гарантийного талона;
 - наличия повреждений и неисправностей, возникших в результате неправильного обращения или использования техники с нарушением правил эксплуатации, а также возникших в результате небрежной транспортировки техники клиентом или торгующей организацией;
 - установления факта ремонта (попытки ремонта) техники посторонними лицами;
- Г р нтийный т лон является недействительным в следующих случ ях:**
 - неправильное или неполное его заполнение магазином;
 - отсутствие даты продажи и штампа магазина.

6. Компания «Лебединский торговый дом» не несет никакой ответственности за ущерб, причиненный людям, животным и помещениям по причине нарушения правил эксплуатации холодильника марки KRAFT.
7. Гарантийное обслуживание не распространяется на регулировку, чистку и уход за изделием.
8. Для консультаций по установке холодильника обязательно обратиться в сервис-центр. Для подключения и установки Вы можете воспользоваться услугами квалифицированных специалистов местной сервисной службы. В случае неправильного подключения и установки, Вы лишитесь прав на бесплатный гарантийный ремонт.

Перед началом эксплуатации холодильника внимательно изучите инструкцию по эксплуатации!

***ХОЛОДИЛЬНИКИ ВСЕХ МОДЕЛЕЙ ЗАПРЕЩАЕТСЯ
ИСПОЛЬЗОВАТЬ ДЛЯ ОХЛАЖДЕНИЯ ПОМЕЩЕНИЙ!***

WEEE маркировка на этом продукте (см. справа) или его документация говорит о том, что продукт не может быть утилизирован вместе с домашним мусором. Чтобы предотвратить возможную угрозу здоровью и окружающей среде, продукт должен быть утилизирован в рамках утвержденного процесса утилизации. Для дальнейшей информации, как утилизировать продукт правильно, свяжитесь с поставщиком или местными организациями, ответственными за утилизацию мусора.



Производитель оставляет за собой право вносить изменения конструкций, технических характеристик, внешнего вида, комплектации товара, не ухудшающие его потребительских качеств, без предварительного уведомления потребителя.



тел. службы поддержки клиентов:
8 (800) 200-79-97



www.kraftltd.com