

BULWARK

КРОНШТЕЙН ДЛЯ LCD/LED-МОНИТОРОВ



Кронштейн для LCD/LED мониторов ARDOR GAMING Bulwark

Руководство по эксплуатации

Уважаемый покупатель!

Спасибо за Ваше доверие!

Наша команда всецело разделяет Вашу страсть к компьютерным играм, именно поэтому мы прилагаем все усилия, чтобы Ваш игровой опыт стал незабываемым с нашими аксессуарами для геймеров. Новых побед и самых ярких впечатлений!

Меры предосторожности

- Данное изделие предназначено только для эксплуатации в помещениях.
- Убедитесь, что опорная поверхность выдержит вес всего установленного оборудования и комплектующих.
- Установка изделия должна осуществляться только квалифицированными специалистами.
- Перед установкой убедитесь, что Вы получили все детали в соответствии со списком комплектующих. Если не хватает каких-либо деталей или они повреждены, свяжитесь с продавцом.
- В комплекте к данному устройству содержатся мелкие детали, которые представляют опасность удушья при проглатывании. Такие детали необходимо хранить в недоступном для детей месте.
- Следуйте визуальной инструкции, представленной в данном руководстве. Используйте только установочные компоненты, поставляемые вместе с изделием. Не перетягивайте шурупы. Проверьте качество крепежа после установки.
- Необходимо регулярно проверять (как минимум раз в три месяца), что кронштейн зафиксирован и его использование безопасно.
- Изделие и его комплектующие не предназначены для использования детьми и лицами с ограниченными физическими, сенсорными или умственными способностями, кроме случаев, когда над ними осуществляется контроль другими лицами, ответственными за их безопасность.
- Не позволяйте детям играть с устройством.

Технические характеристики

- Модель: LDT61-C012L
- Торговая марка: ARDOR GAMING
- Максимальная нагрузка: 20 кг
- Максимальный размер крепления (стандарт VESA): 75 × 75; 100 × 100 мм
- Минимальная диагональ экрана: 17"
- Максимальная диагональ экрана: 49"

Комплектация

- Кронштейн
- Набор креплений
- Руководство по эксплуатации

Информация о гарантии

Производитель гарантирует бесперебойную работу устройства в течение всего гарантийного срока, а также отсутствие дефектов в материалах и сборке. Гарантийный период исчисляется с момента приобретения изделия и распространяется только на новые устройства. В гарантийное обслуживание входит бесплатный ремонт или замена элементов, вышедших из строя не по вине потребителя в течение гарантийного срока при условии эксплуатации изделия согласно руководству пользователя. Ремонт или замена элементов производится на территории уполномоченных сервисных центров.

Срок гарантии: 84 мес.

Срок эксплуатации: 84 мес.

Актуальный список сервисных центров по адресу:

www.dns-shop.ru/technical-support

Дополнительная информация

Изготовитель: Чжэцзян Пужуй Нью Материал Ко., Лтд.

№399, шестое шоссе Чжэньлун, зона экономического развития Биньхай, г. Цыси, пров. Чжэцзян, Китай.

Сделано в Китае.

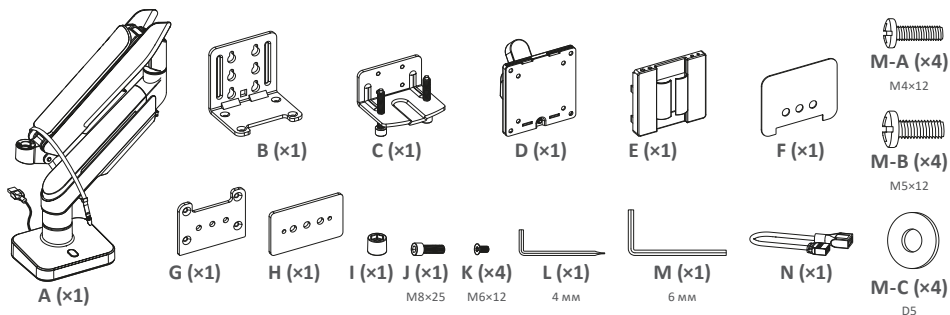
Импортер в России: ООО «ДНС Ритейл».

690068, Россия, Приморский край, г. Владивосток, проспект 100-летия Владивостока, дом 155, корпус 3, офис 5.

Адрес электронной почты: dnsretail@mail.dlogistix.com

Спецификации, информация о продукте и его внешний вид могут быть изменены без предварительного уведомления пользователя в целях улучшения качества нашей продукции.

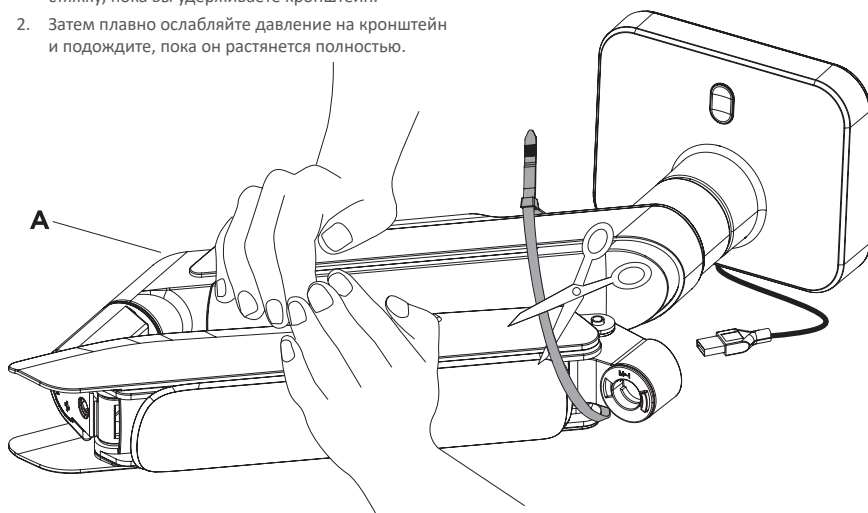
Схема установки



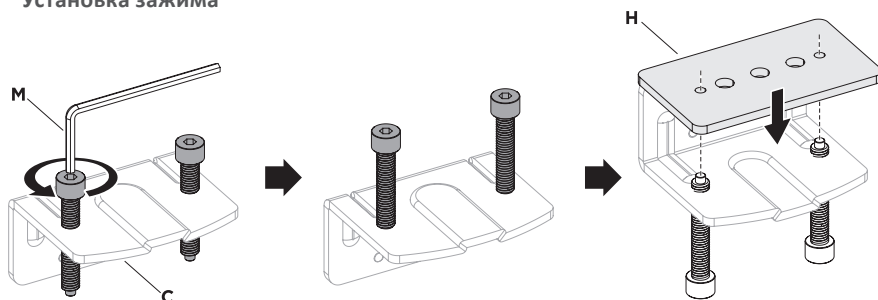
1 Опасность накопленной энергии!

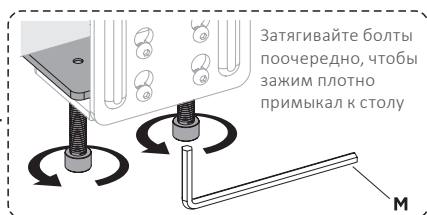
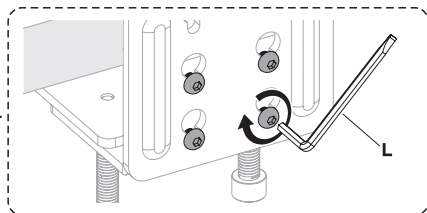
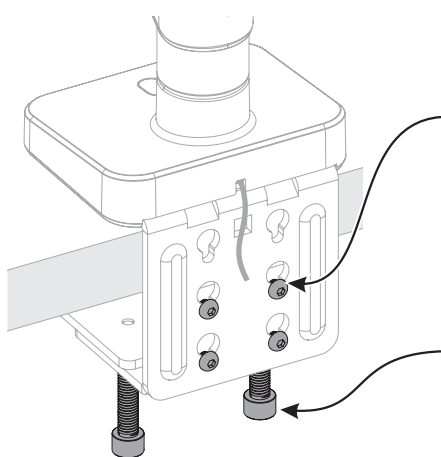
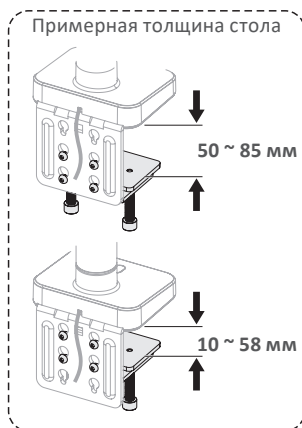
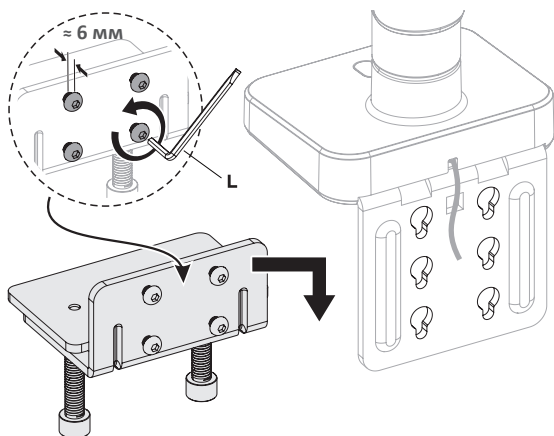
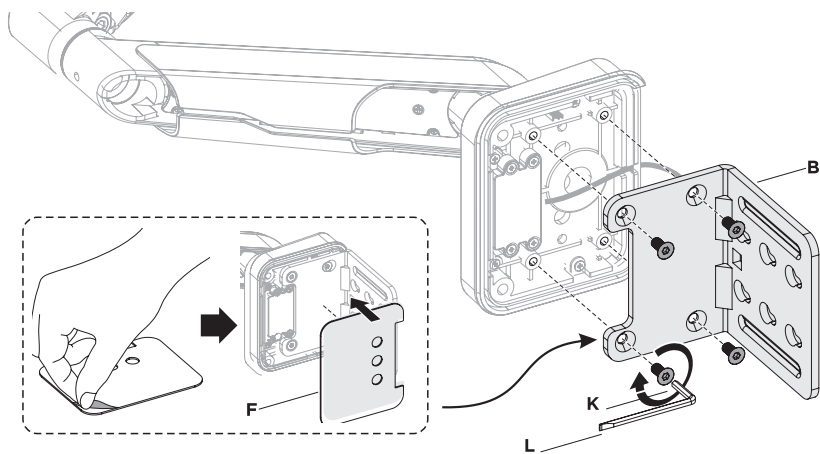


1. Крепко сжимайте обе части кронштейна, как показано на картинке. Попросите другого человека разрезать стяжку, пока вы удерживаете кронштейн.
2. Затем плавно ослабляйте давление на кронштейн и подождите, пока он растянется полностью.

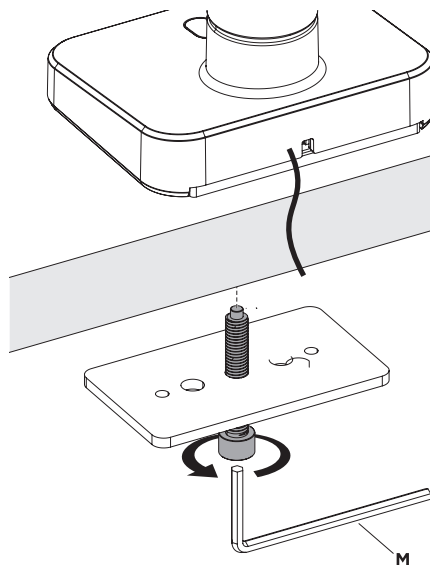
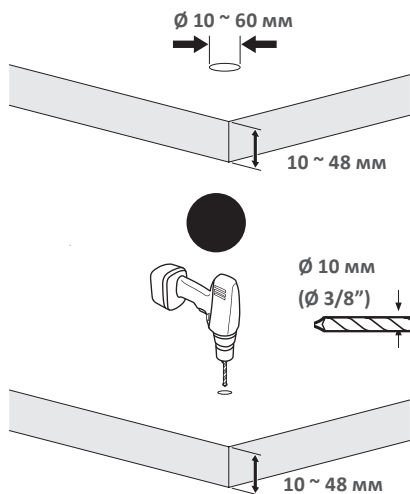
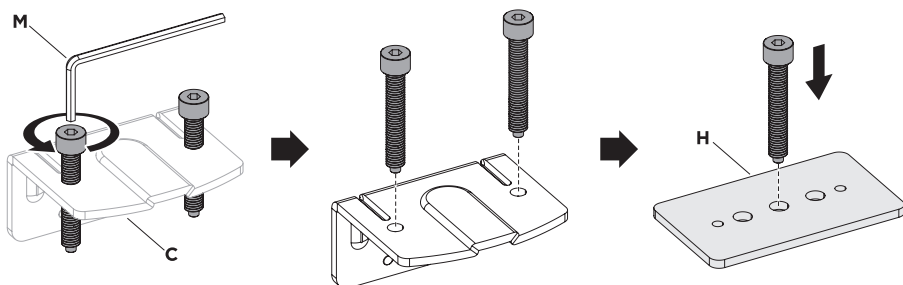
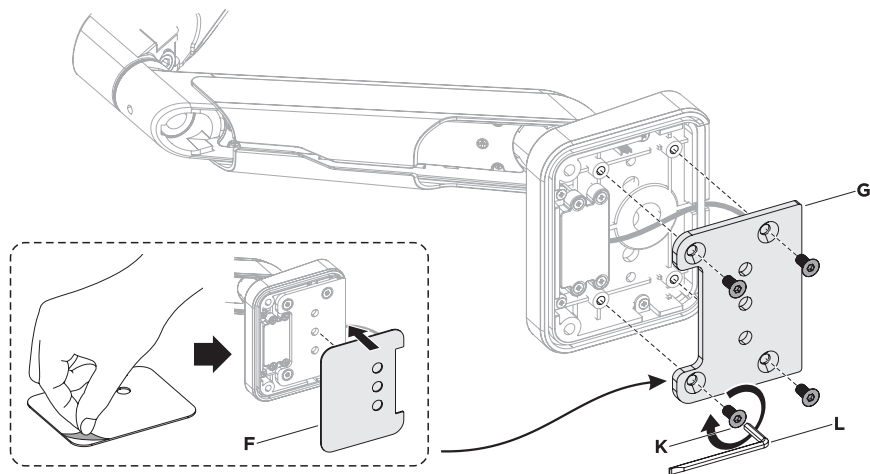


2 Установка зажима

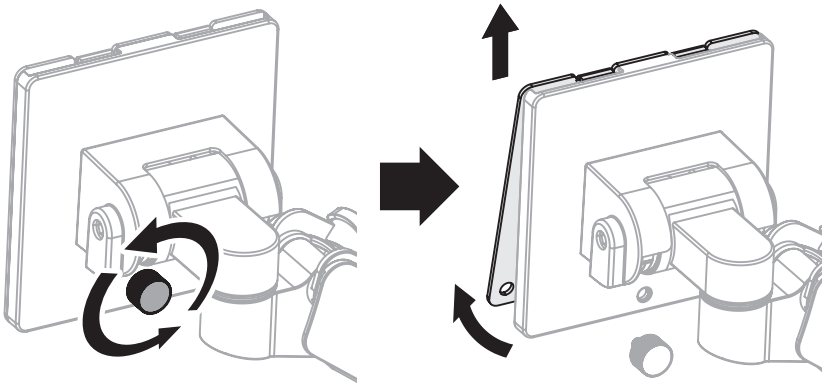
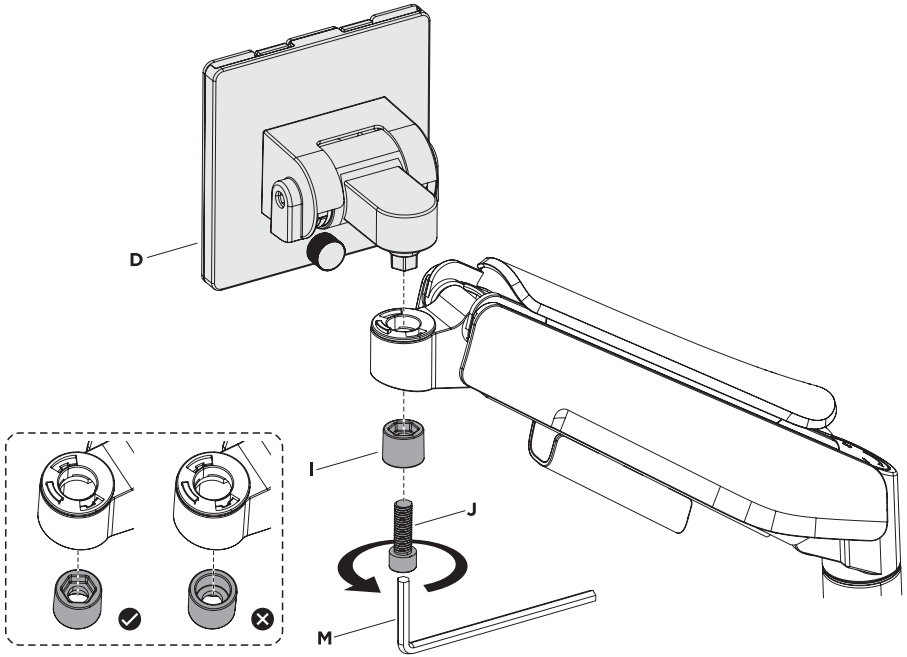




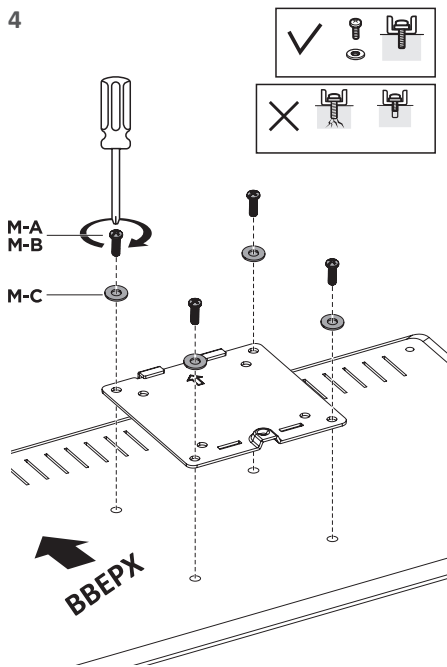
2b Установка уплотнителя



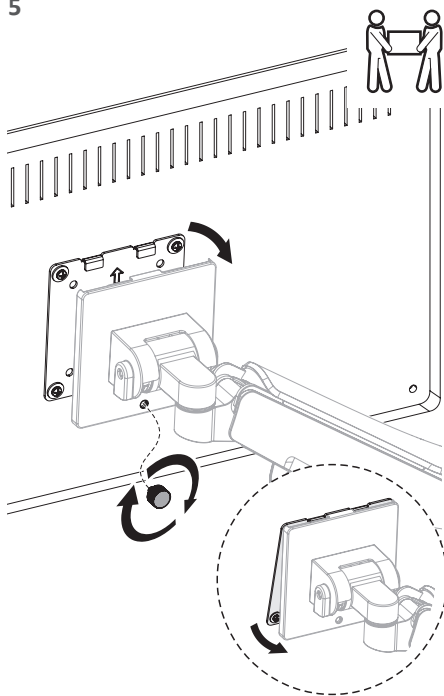
3



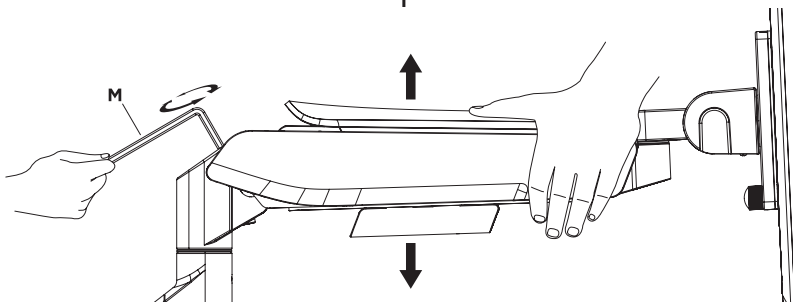
4



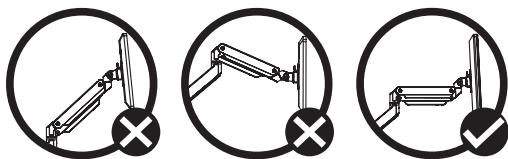
5



6



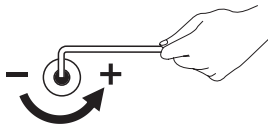
Чтобы правильно сбалансировать плечо кронштейна с установленным монитором, отрегулируйте напряжение пружины с помощью шестигранного ключа (в комплекте), как указано далее.



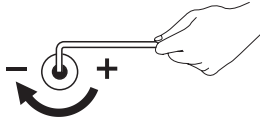
Разместите и крепко удерживайте плечо кронштейна горизонтально, как показано на рисунке ниже. Попросите кого-нибудь помочь, если это необходимо.



Во избежание повреждения кронштейна или монитора удерживайте плечо кронштейна горизонтально на всём протяжении регулировки пружины. Попросите кого-нибудь помочь, если это необходимо.



Если плечо кронштейна опускается, крутите регулировочный винт против часовой стрелки, пока плечо не будет зафиксировано в горизонтальном положении.

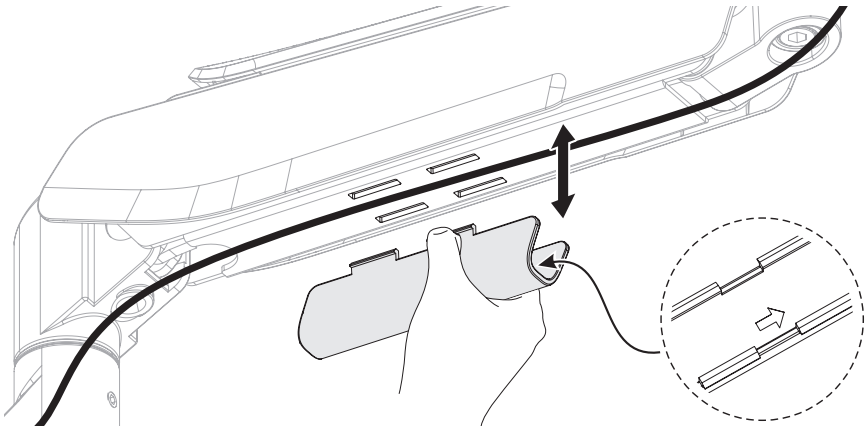


Если плечо кронштейна поднимается, крутите регулировочный винт по часовой стрелке, пока плечо не будет зафиксировано.

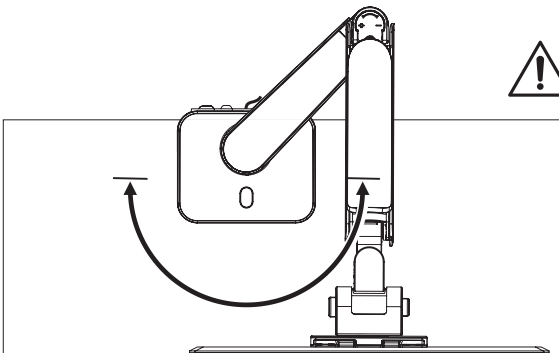


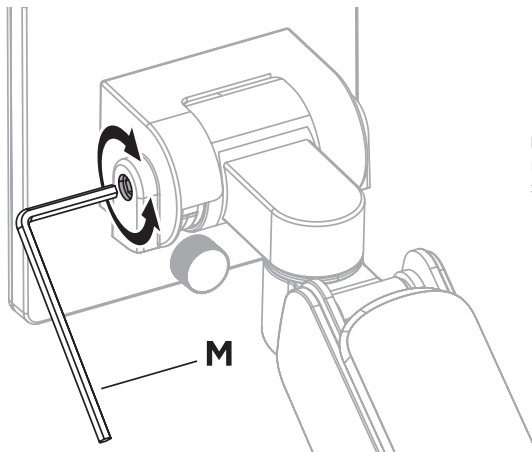
Не перетягивайте винт.

7

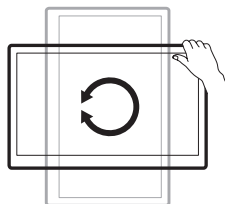
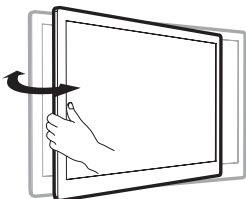
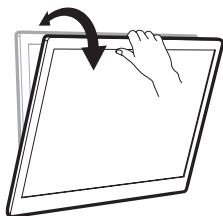


Не выдвигайте установленные мониторы за задний край столешницы во избежание нарушения баланса и падения оборудования.





Примечание: если монитор не фиксируется в желаемой позиции, затяните винты согласно этому рисунку.



Кнопка управления подсветкой:

Вкл/Выкл: нажмите и удерживайте кнопку в течение 2 секунд.

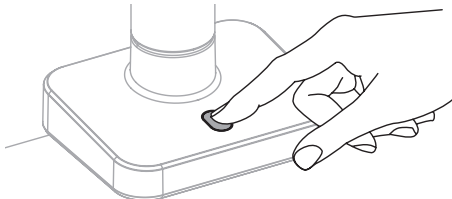
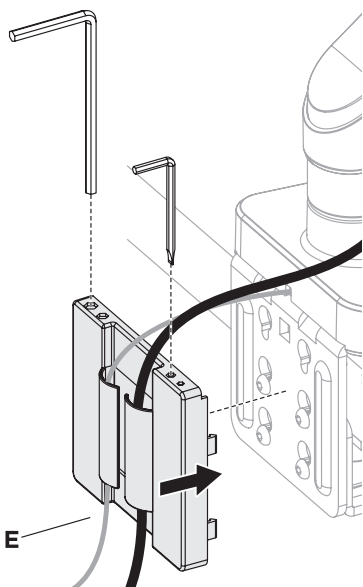
Смена режима подсветки: нажимайте кнопку, пока не выберите желаемую подсветку (всего 20 режимов).

Произвольный режим: нажмите дважды на кнопку (подсветка вспыхнет один раз), и цвет будет выбран в произвольном порядке, нажмите дважды еще раз для выхода из режима.

Сохранение настроек: система сохранит последние настройки подсветки автоматически.

Подключение ARGB-подсветки от внешнего устройства: подключитесь к контроллеру подсветки с интерфейсом 5V 3-pin ARGB. (Используйте кабель **N** из комплекта.)

Подключение ARGB-подсветки от контроллера LUMI RGB: подключите контроллер через USB-порт. (Контроллер LUMI RGB не входит в комплект.)





УЗНАЙ БОЛЬШЕ:
ARDOR-GAMING.COM
VK.COM/ARDOR_GAMING

