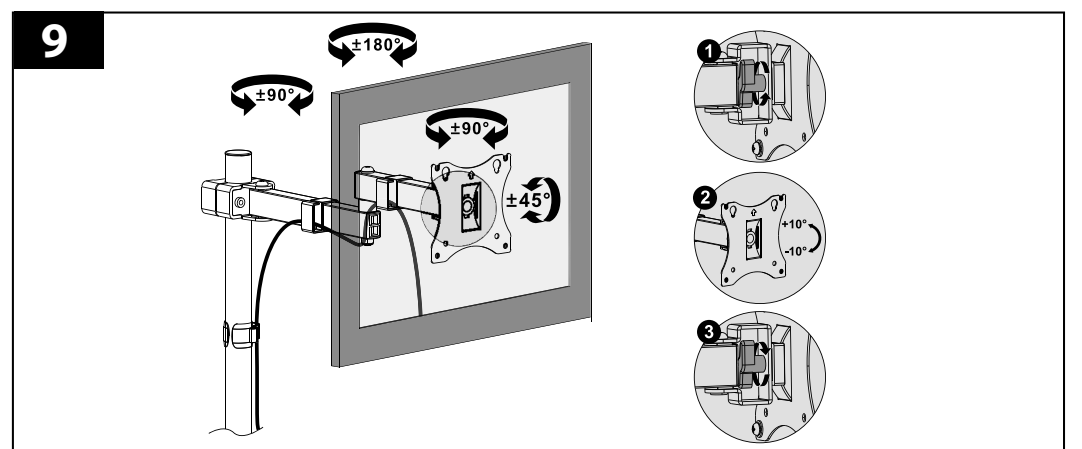
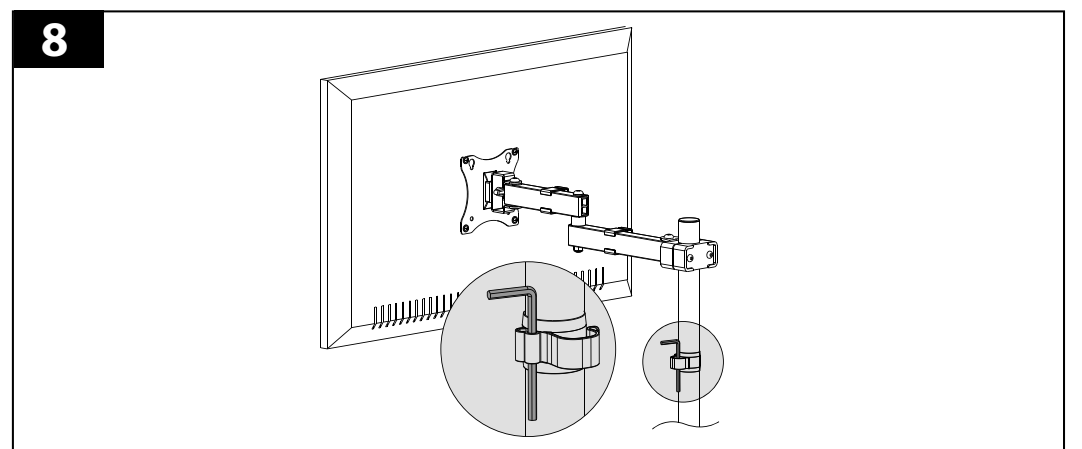
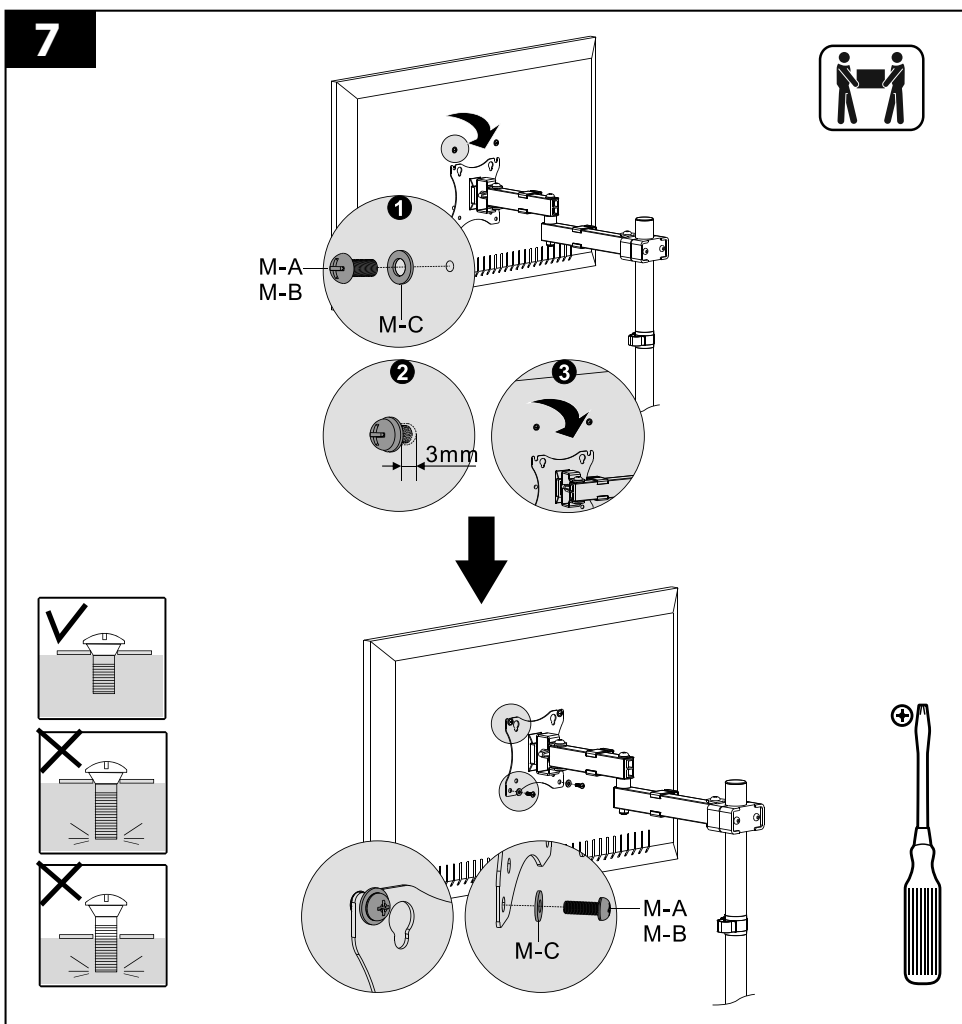
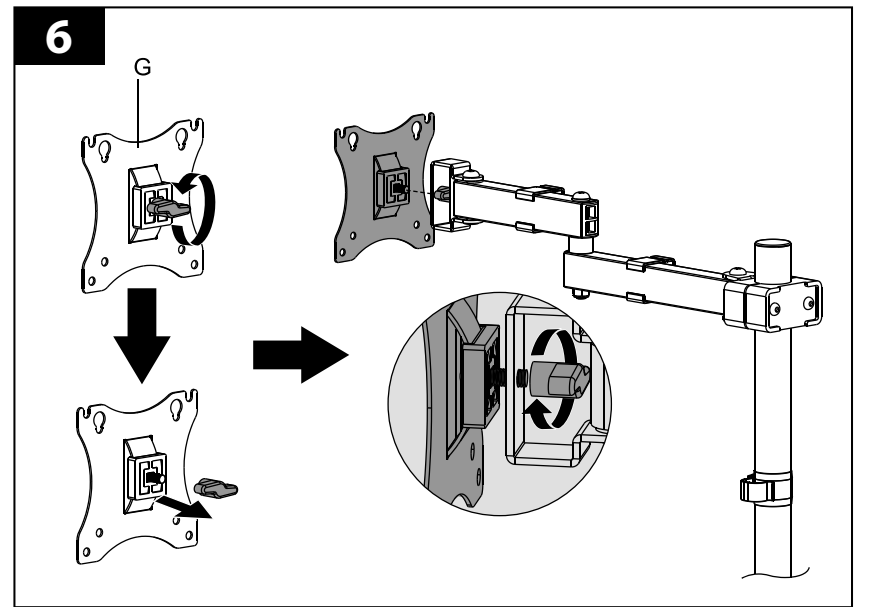
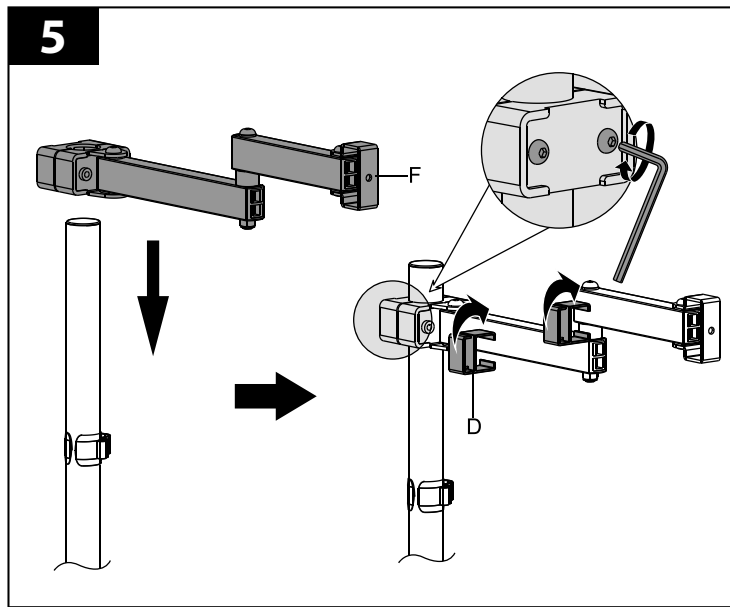
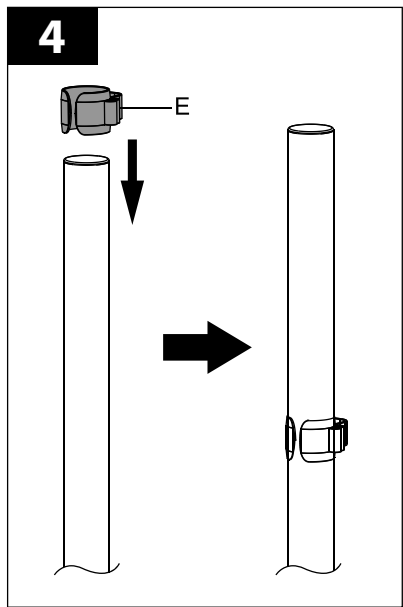
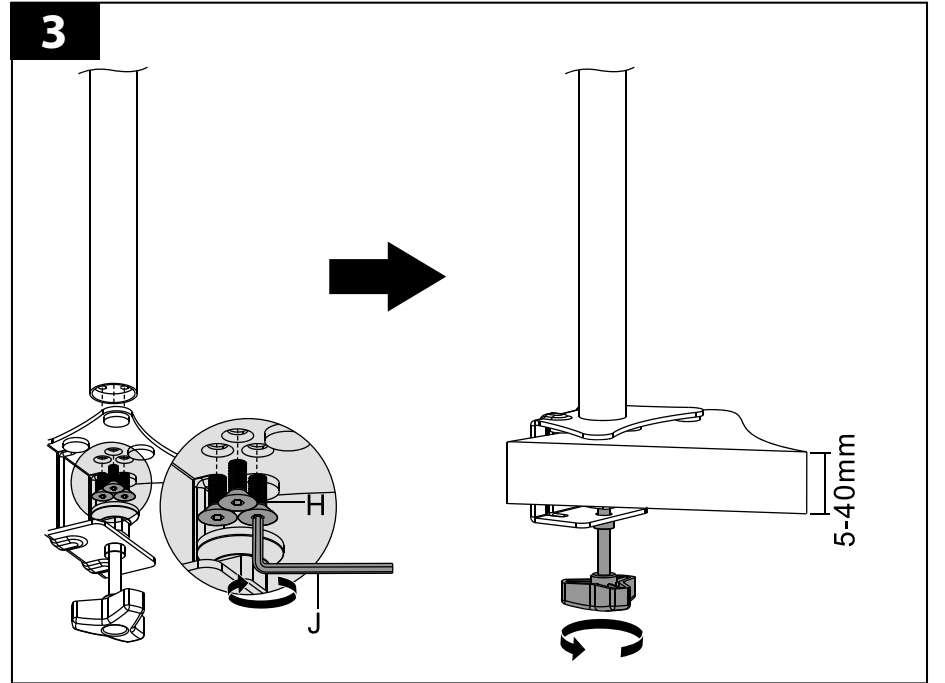
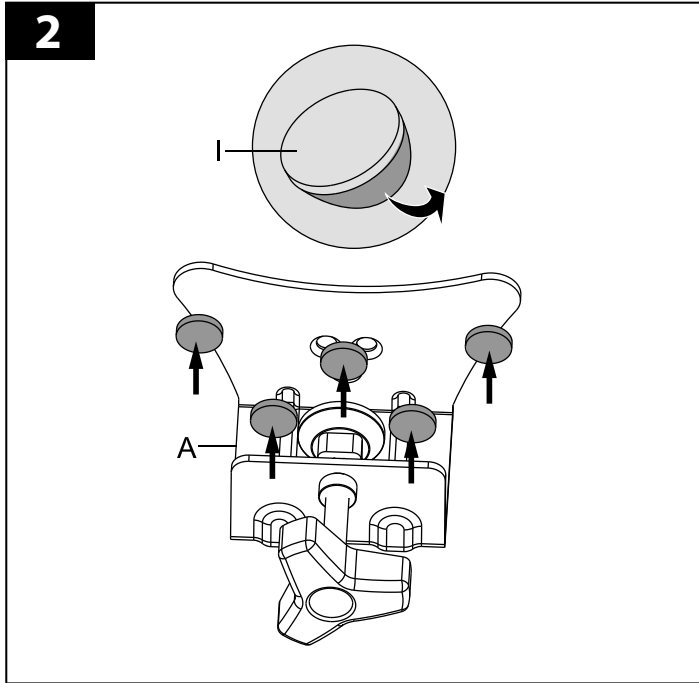
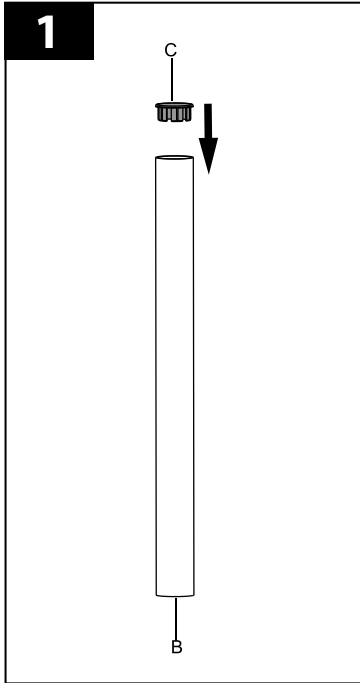
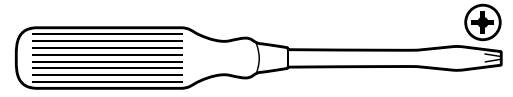
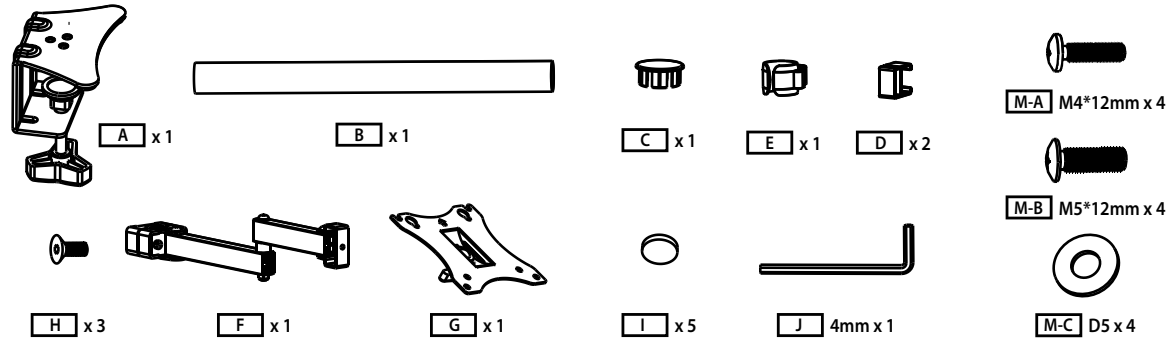


DE Kompilation • EN Complectation • RU Комплектация • UA Комплектація • BY Камплектацыя • KZ
 Комплектациясы • GE კომპლექტაცია • MD Deplinăteata asortimentului • AM Հավաքիչ • KG
 Комплектациясы • AZ əvvəl • LT Komponentai. • LV Sastāvdaļas. • EE Komponendid

DE Notwendigen werkzeuge • EN Necessary tools
 • RU Необходимые инструменты • UA Необхідні інструменти
 • BY Неабходны прылады • KZ Қажетті құрал-саймандар • GE საჭირო
 ინსტრუმენტი • MD Instrumente necesare • AM Անհրաժեշտ պարագաները •
 KG Зарыл аспаптар • AZ lazım olan aletler • LT Reikalingi įrankiai. • LV
 Nepieciešamie instrumenti. • EE Vajalikud tööriistad



* Производитель оставляет за собой право без уведомления потребителя вносить изменения в конструкцию изделий для улучшения их технологических и эксплуатационных параметров. Технические характеристики товара могут отличаться, уточняйте технические характеристики товара на момент покупки и оплаты. Вся информация о товаре носит справочный характер и не является публичной офертой в соответствии с пунктом 2 статьи 437 ГК РФ.
 ** Внимание! Срок службы данного изделия неограничен, при условии, что эксплуатация изделия производится в соответствии с данным руководством и применимыми техническими стандартами. Дату изготовления изделия можно найти в серийном номере, расположенном на идентификационной наклейке на изделии. Серийный номер состоит из 9 знаков. 4-й и 5-й знаки обозначают месяц, 6-й - 9-й - год выпуска изделия.