

5. УСЛОВИЯ ТРАНСПОРТИРОВКИ, ХРАНЕНИЯ И ЭКСПЛУАТАЦИИ

5.1 Кронштейн настольный «ATLANT S101» может эксплуатироваться в интервале температур от +10°C до +35°C и предельном значении относительной влажности воздуха 80% при температуре 25°C. Транспортировка и хранение должны осуществляться при температурах от -50°C до +50°C и предельном значении относительной влажности воздуха 98% при температуре 25°C при условии защиты от солнечного излучения и атмосферных осадков.

5.2 Срок службы изделия – 3 года. Изделие не содержит вредных веществ (материалов) и может быть утилизировано как бытовой отход любым способом, кроме сжигания в непригодных условиях. Изделие может эксплуатироваться без ограничений в быту и на промышленных предприятиях не выше III класса опасности.

6. СВИДЕТЕЛЬСТВО О ПРИЕМКЕ И ГАРАНТИЙНЫЕ ОБЯЗАТЕЛЬСТВА

6.1 Кронштейн настольный «ATLANT S101» соответствует КШУР.301563.048 и признан годным для эксплуатации. Изготовитель гарантирует соответствие изделия требованиям КШУР.301563.048 при соблюдении потребителем условий эксплуатации, хранения и транспортировки.

6.2 Гарантийный срок эксплуатации 12 месяцев со дня продажи через розничную торговую сеть. При отсутствии отметки торгующей организации гарантийный срок исчисляется с даты изготовления изделия. Месяц и год изготовления изделия указаны в гарантийном талоне. В случае приобретения изделия дистанционным методом гарантийный срок исчисляется с даты получения посылки по почте, от курьера или в транспортной компании. Гарантийный ремонт осуществляет предприятие-изготовитель.

6.3 Не принимаются претензии по изделиям, имеющим механические повреждения, отличные от естественных следов эксплуатации.

6.4 Претензии по работе и предложения следует направлять по адресу:

410052, Россия, Саратов, а/я 500,

Тел./факс: 8(800) 775-07-94 (Пн-Пт, 08:00-17:00 по московскому времени)

E-mail: help@remo-zavod.ru

www.remo-zavod.ru

6.5 Наименование и адрес местонахождения изготовителя:

ООО «РЭМО-Технологии»,

410033, Саратовская область, Г.О. ГОРОД САРАТОВ, Г САРАТОВ,

УЛ ИМ ПАНФИЛОВА И.В., ЗД. 1Б, СТР.3

Примечание. В связи с постоянным совершенствованием конструкции и технологии, в вашем изделии могут быть изменения, не отмеченные в настоящем паспорте и не ухудшающие его параметры.

РЭМО

Кронштейн настольный «ATLANT S101» для LCD/LED монитора с креплением FDMI VESA

ПАСПОРТ

КШУР.301563.048ПС

1. ОБЩИЕ СВЕДЕНИЯ

1.1 Кронштейн настольный «ATLANT S101» позволяет удобно и просто установить на столе практически любой современный панельный LCD/LED монитор, имеющий систему крепления VESA. Возможен наклон монитора на угол до ±20° и его разворот в вертикальное положение. Конструкция кронштейна позволяет поворачивать монитор на 360° относительно оси несущей стойки.

1.2 Кронштейн универсален, обладает широкими возможностями для максимально удобного размещения монитора на столах с толщиной столешницы от 16 до 50мм. Максимальный вынос монитора от оси стойки — 395мм.

1.3 Кронштейн изготовлен из высококачественной стали и окрашен в черный цвет.

1.4 Кронштейн «ATLANT S101» совместим с креплением FDMI VESA MIS-D 75 или VESA MIS-D 100 (используются винты M4).

1.5 Кронштейн снабжен дополнительным упорным винтом, позволяющим зафиксировать угол наклона телевизора (монитора).

2. ТЕХНИЧЕСКИЕ ХАРАКТЕРИСТИКИ

2.1 Максимальная нагрузка, кг	8
2.2 Максимальная диагональ, см (дюймов)	81 (32)
2.3 Минимальный размер крепления VESA, мм	75
2.4 Максимальный размер крепления VESA, мм	100
2.5 Вес кронштейна, не более, кг	2,0
2.6 Высота стойки, мм	350
2.7 Максимальный вылет балки от оси стойки, мм	395

3. КОМПЛЕКТАЦИЯ

3.1 Стойка несущая, шт.	1
3.2 Балка с держателем монитора в сборе, шт.	1
3.3 Опора, верхняя часть, шт.	1
3.4 Опора, нижняя часть, в сборе с прижимным винтом, шт.	1
3.5 Комплект крепежа, шт.	1
3.6 Паспорт, шт.	1
3.7 Гарантийный талон, шт.	1

4. МОНТАЖ

4.1 Извлеките из упаковки все детали кронштейна. Убедитесь в отсутствии механических повреждений. Ознакомьтесь с настоящим паспортом. Возьмите инструменты из комплекта поставки: шестигранные ключи, гаечный ключ.

4.2 Соберите опору и стойку кронштейна как показано на рис.1. Протягивайте винты до упора. При сборке учитывайте толщину столешницы.

4.3 Соберите узел фиксации балки на стойке (см. рис. 2). Выберите оптимальное положение балки и затяните винты.

4.4 Установите собранную стойку на стол (см. рис. 3). Плотно затяните винт струбцины. Убедитесь, что основание не может свободно перемещаться по поверхности стола. При необходимости ещё раз затяните винт.



Кронштейн «ATLANT S101» совместим с мониторами, имеющими крепления стандарта FDMI VESA MIS-D 75, VESA MIS-D 100. Для установки монитора на кронштейн используются винты M4x8 или M4x12 из комплекта поставки. Длину винтов следует уточнить в документации на монитор или в службе технической поддержки производителя монитора.

4.5 Вверните винты M4 в крепёжные отверстия VESA на мониторе, оставив расстояние между головкой и корпусом около 3мм. Навесьте монитор на держатель и вверните нижние винты в крепёжные отверстия VESA. Протяните все винты, убедитесь в отсутствии люфта монитора. Процесс монтажа показан на рис.4.

4.6 Отрегулируйте положение монитора (см. рис. 5). При необходимости подтяните осевые винты с помощью соответствующего шестигранного ключа и гаечного ключа.

4.7 Подключите кабели к монитору. Закрепите их на балке, например, с помощью нейлоновых стяжек. Монитор готов к эксплуатации.

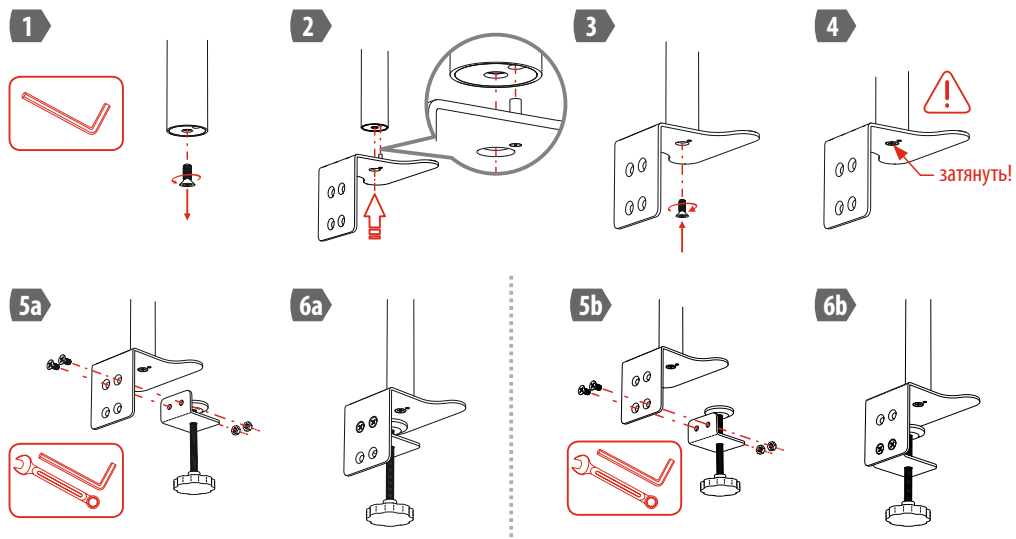


Рисунок 1. Сборка основания кронштейна. Вариант «а» для столешниц до 20 мм, вариант «б» для столешниц до 50мм.

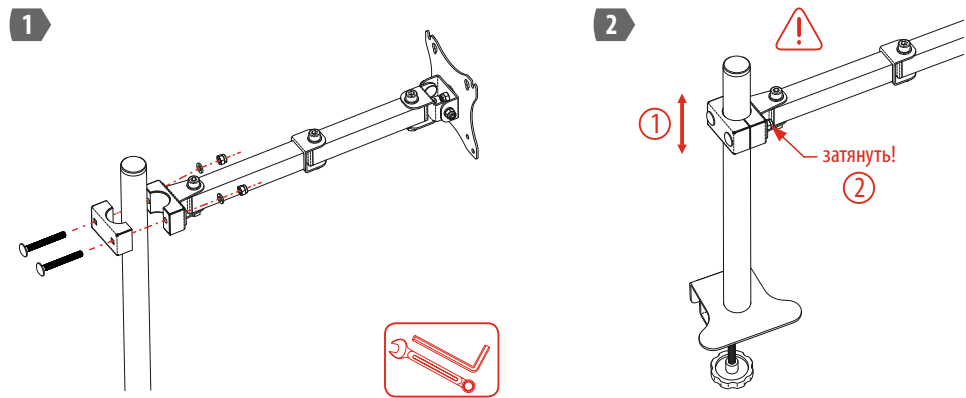


Рисунок 2. Установка узла фиксации балки и установка балки держателя монитора на несущую стойку кронштейна



Рисунок 3. Установка кронштейна. Вариант «а» для столешниц до 20 мм, вариант «б» для столешниц до 50мм

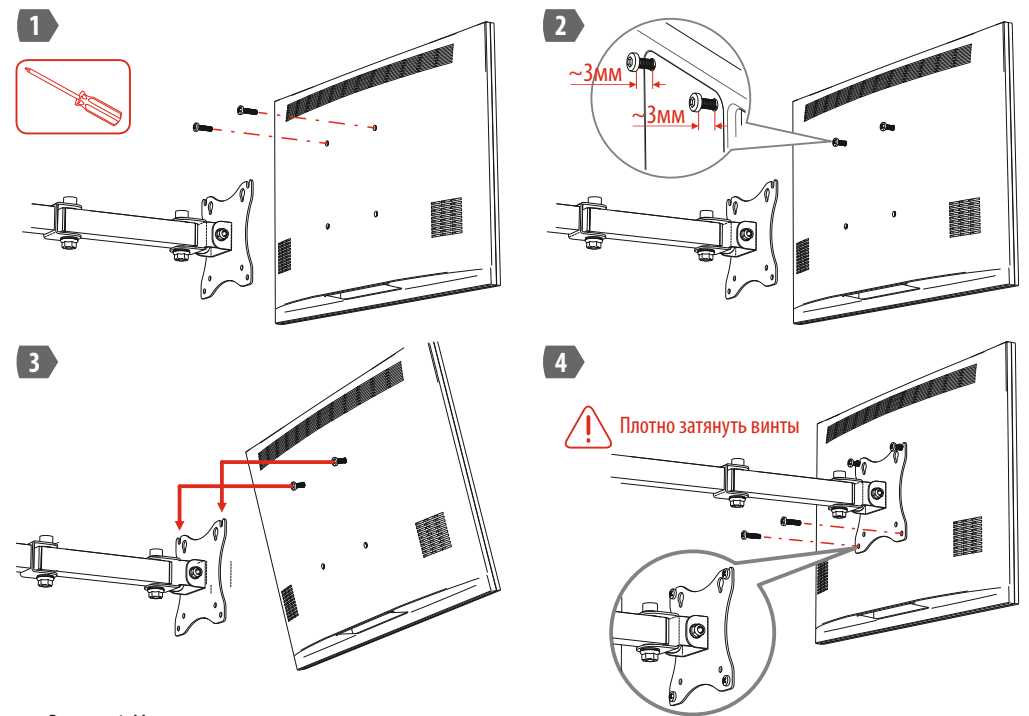


Рисунок 4. Монтаж монитора на держатель.

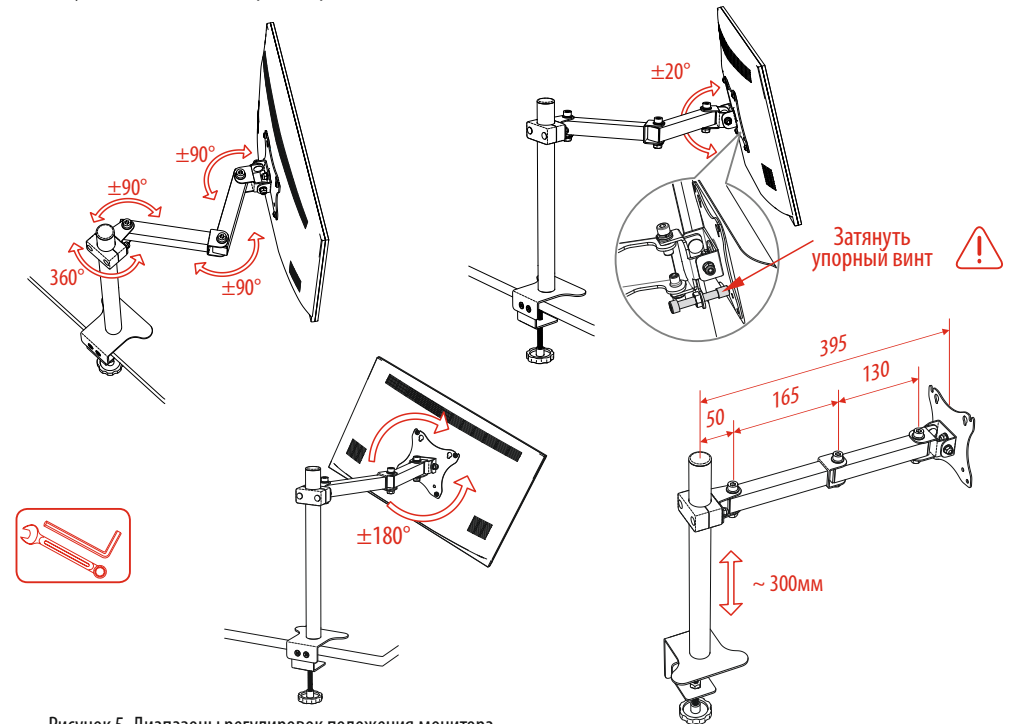


Рисунок 5. Диапазоны регулировок положения монитора.