

aceline

Руководство
по эксплуатации

Кронштейн для внешнего
блока кондиционера
A1AB010

Уважаемый покупатель!

Благодарим Вас за выбор нашей продукции.

Мы рады предложить Вам изделия и устройства, разработанные и изготовленные в соответствии с высокими требованиями к качеству, функциональности и дизайну. Перед началом эксплуатации внимательно прочитайте данное руководство, в котором содержится важная информация, касающаяся Вашей безопасности, а также рекомендации по правильному использованию продукта и уходу за ним.

Назначение устройства

Кронштейн для кондиционера — изделие, предназначенное для подвешивания внешнего блока сплит-системы на стену.

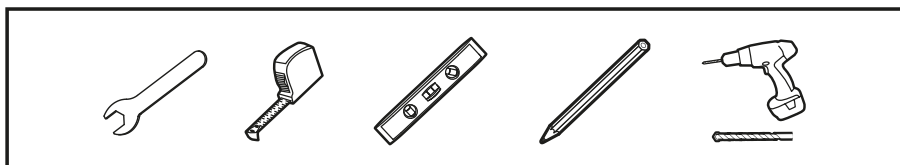
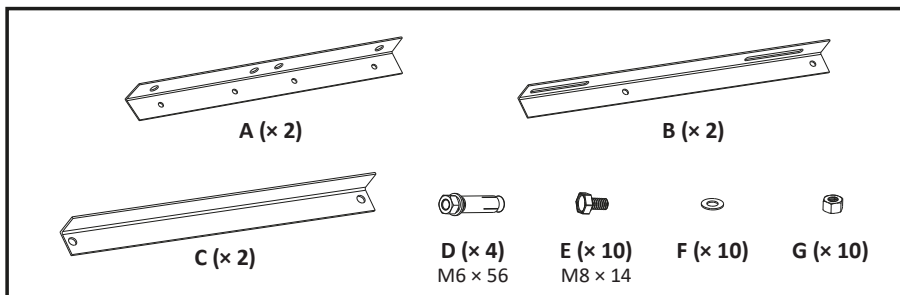
Меры предосторожности

- Сборка и монтаж данного изделия должны быть осуществлены в соответствии с разделом «Инструкция по установке». Неправильная сборка может стать причиной повреждений и травм.
- Для установки кронштейна может потребоваться специализированное оборудование: шуруповерт, дрель (не входят в комплект). Установка должна выполняться профессионалами.
- Убедитесь, что несущая поверхность выдержит вес кронштейна с установленным на нем кондиционером.
- Использование кронштейна с устройствами, вес которых превышает указанный в характеристиках максимальный вес, может привести к их неустойчивому положению и падению.
- Данный кронштейн предназначен для установки на деревянные каркасные, твердые цементные или кирпичные стены.
- Используйте только крепежные элементы, входящие в комплект поставки. Не перетягивайте винты.
- В комплекте для установки кронштейна содержатся маленькие детали, которые представляют опасность удушья при проглатывании. Такие детали необходимо хранить в недоступном для детей месте.
- Перед началом установки кронштейна убедитесь, что Вы получили все детали в соответствии со списком комплектующих. Если каких-либо деталей не хватает или они повреждены, свяжитесь с продавцом.

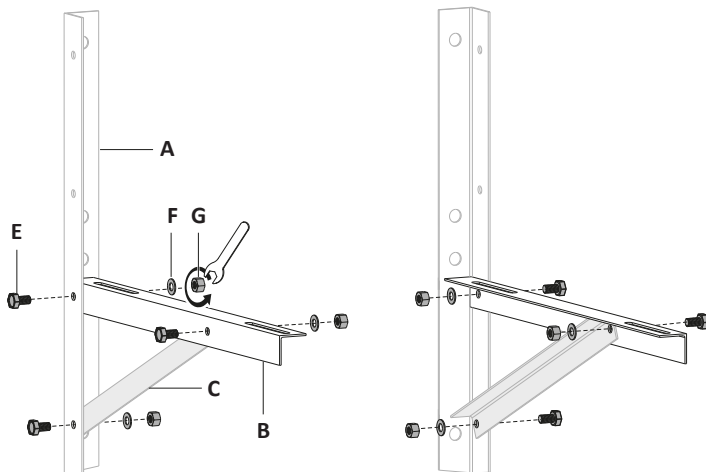
Технические характеристики

- Модель: A1AB010.
- Торговая марка: Aceline.
- Тип: настенный кронштейн.
- Материал: сталь.
- Максимальная нагрузка: 80 кг.
- Размеры: 460 × 460 мм.
- Толщина: 2,5 мм.
- Комплектация: кронштейн, установочный комплект, руководство по эксплуатации.

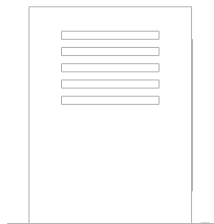
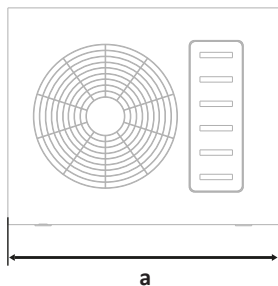
Инструкция по установке



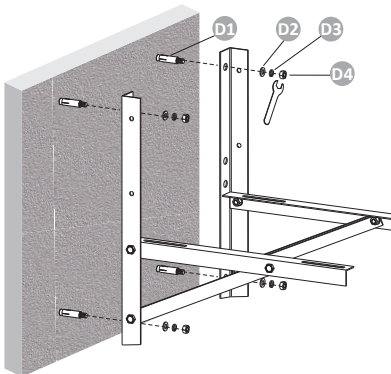
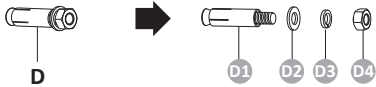
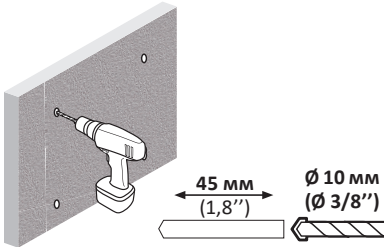
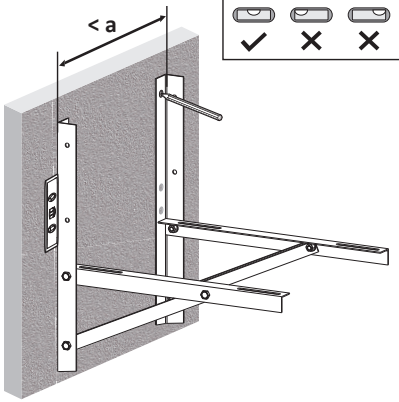
1



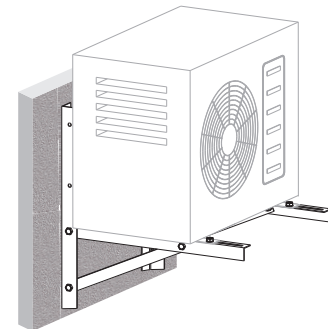
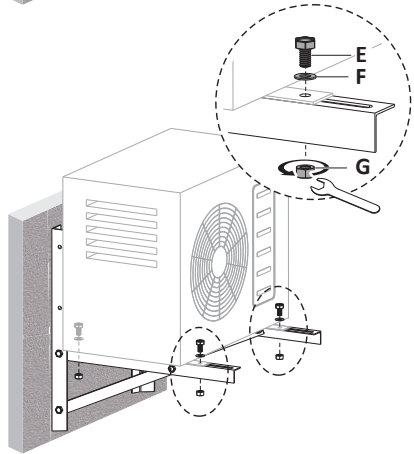
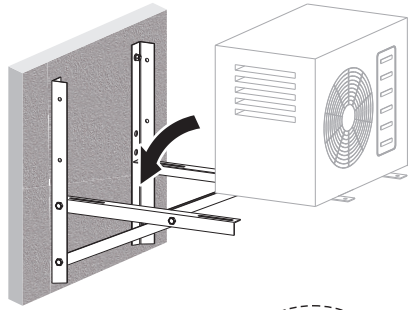
2



3



4



Правила и условия монтажа, хранения, перевозки (транспортировки), реализации и утилизации

- Правила и условия монтажа изделия описаны в данном руководстве в разделе «Инструкция по установке».
- Хранение изделия должно производиться в упаковке в отапливаемых помещениях у изготовителя и потребителя при температуре воздуха от 10 °С до 25 °С и относительной влажности воздуха не более 80%. В помещениях не должно быть агрессивных примесей (паров кислот, щелочей), вызывающих коррозию.
- Перевозка изделия должна осуществляться в сухой среде.
- Изделие требует бережного обращения, оберегайте его от воздействия пыли, грязи, ударов, влаги, огня и т.д.
- Реализация изделия должна производиться в соответствии с местным законодательством.
- При обнаружении неисправности изделия следует немедленно обратиться в авторизованный сервисный центр или утилизировать изделие.
- Утилизация данного изделия должна быть осуществлена согласно местным нормам и правилам по переработке отходов. Обеспечивая правильную утилизацию данного продукта, Вы помогаете предотвратить нанесение потенциального вреда окружающей среде и здоровью человека в результате неконтролируемого выброса отходов и рационально использовать материальные ресурсы. Более подробную информацию о пунктах приема и утилизации данного продукта можно получить в местных муниципальных органах или на предприятии по вывозу бытового мусора.

Информация о гарантии

Производитель гарантирует бесперебойную работу устройства в течение всего гарантийного срока, а также отсутствие дефектов в материалах и сборке. Гарантийный период исчисляется с момента приобретения изделия и распространяется только на новые продукты. В гарантийное обслуживание входит бесплатный ремонт или замена элементов, вышедших из строя не по вине потребителя в течение гарантийного срока при условии эксплуатации изделия согласно руководству пользователя. Ремонт или замена элементов производится на территории уполномоченных сервисных центров.

Срок гарантии: 12 мес.

Срок эксплуатации: 24 мес.

Актуальный список сервисных центров: <https://www.dns-shop.ru/service-center/>

Дополнительная информация

Manufacturer: CIXI PURUI METAL CO.,LTD.

Tianyang Industrial Zone, Longshan Town, Cixi, Ningbo, Zhejiang, China.

Изготовитель: Цыси Пужуй Метал Ко., Лтд.

Промзона Тяньян, Луншань, Цыси, г. Нинбо, пров. Чжэцзян, Китай.

Сделано в Китае.

Импортер в России: ООО «ДНС Ритейл».

690068, Россия, Приморский край, г. Владивосток, проспект 100-летия Владивостока, дом 155, корпус 3, офис 5.

Адрес электронной почты: dnsretail@mail.dlogistix.com

Спецификации, информация о продукте и его внешний вид могут быть изменены без предварительного уведомления пользователя в целях улучшения качества.

aceline