

# Руководство по эксплуатации

---

Кронштейн для ТВ  
Mount LI70-45

**DEXP**

# Содержание

Назначение устройства .....	3
Меры предосторожности .....	3
Технические характеристики.....	3
Инструкция по установке.....	4
Правила и условия монтажа, хранения, перевозки (транспортировки), реализации и утилизации .....	10
Информация о гарантии .....	10
Дополнительная информация .....	11

# Уважаемый покупатель

Благодарим Вас за выбор нашей продукции.

Мы рады предложить Вам изделия и устройства, разработанные и изготовленные в соответствии с высокими требованиями к качеству, функциональности и дизайну. Перед началом эксплуатации внимательно прочитайте данное руководство, в котором содержится важная информация, касающаяся Вашей безопасности, а также рекомендации по правильному использованию продукта и уходу за ним. Позаботьтесь о сохранности настоящего руководства и используйте его в качестве справочного материала при дальнейшей эксплуатации изделия.

## Назначение устройства

Кронштейн для ТВ — изделие, предназначенное для подвешивания телевизора на стену или потолок.

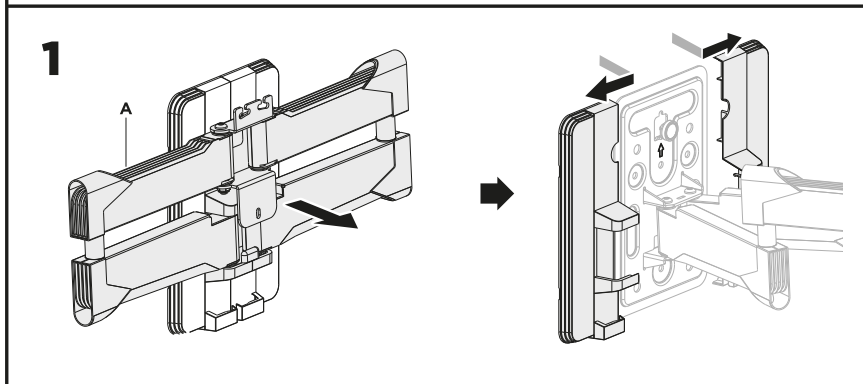
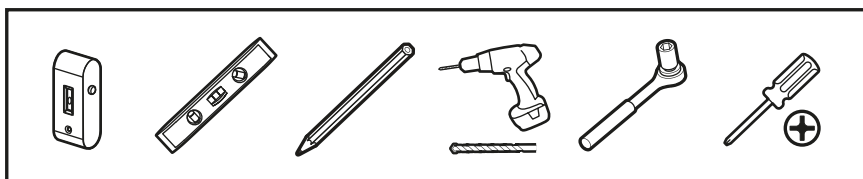
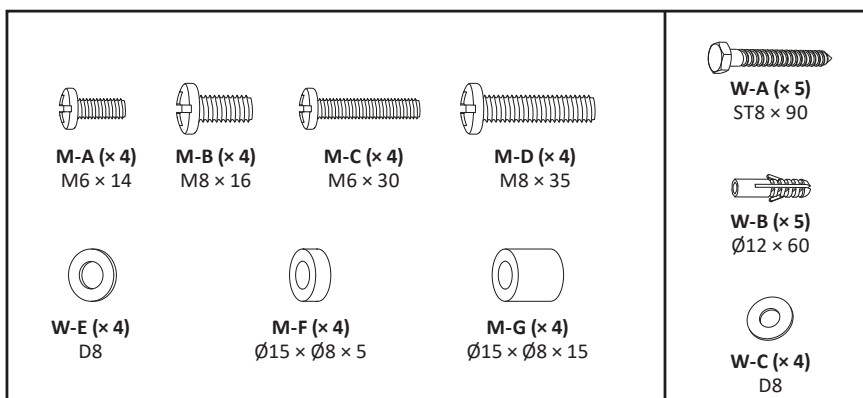
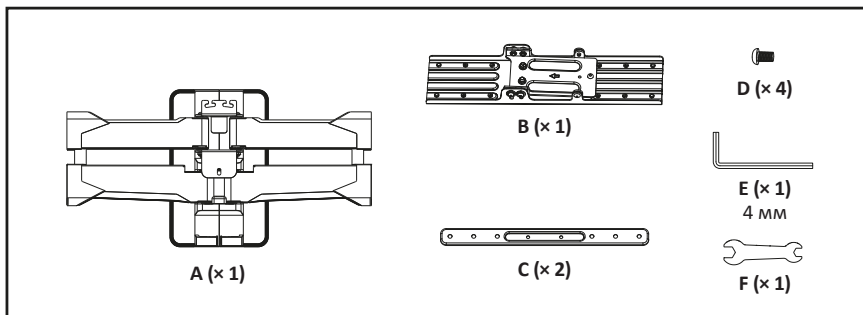
## Меры предосторожности

- Данный кронштейн предназначен только для эксплуатации в помещениях.
- В комплекте для установки кронштейна содержатся маленькие детали, которые представляют опасность удушья при проглатывании. Такие детали необходимо хранить в недоступном для детей месте.
- При установке используйте винты, идущие в комплекте. Затяните их плотно, но не перетягивайте. Чрезмерное затягивание может привести к повреждению элементов.
- Перед сборкой кронштейна и установкой на него телевизора обратите внимание на стандарты VESA, диагональ экрана и максимально допустимую нагрузку изделия. Использование кронштейна с телевизорами, вес которых превышает указанный расчетный вес, может привести к их неустойчивому положению и падению.
- Сборка и монтаж изделия должны осуществляться в соответствии с разделом «Инструкция по установке». Неправильная сборка может стать причиной повреждений и травм.
- Для установки кронштейна может требоваться специализированное оборудование: шурупверт, дрель (не входят в комплект). Рекомендуется использование индивидуальных защитных средств (не входят в комплект). Установка должна выполняться профессионалами.
- Кронштейн предназначен для установки на деревянные каркасные стены, твердые цементные стены или кирпичные стены.

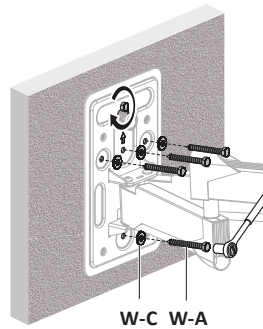
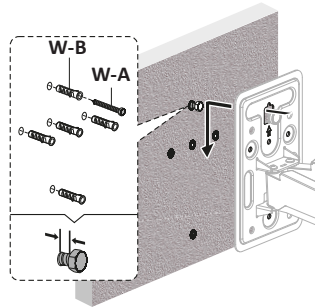
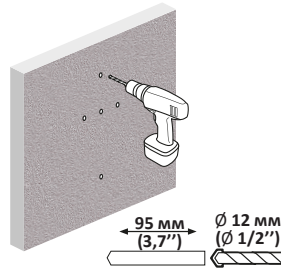
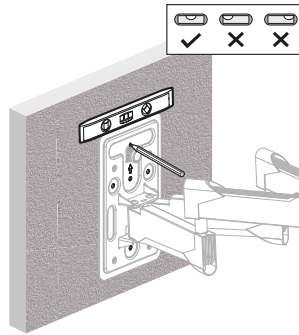
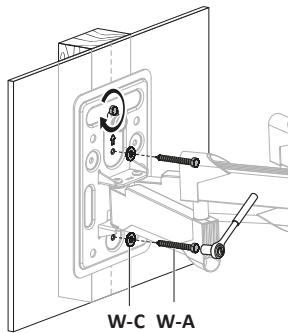
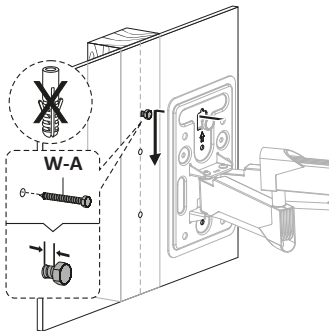
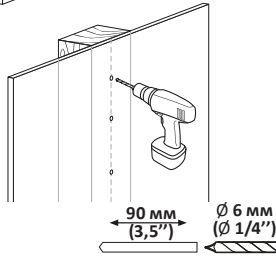
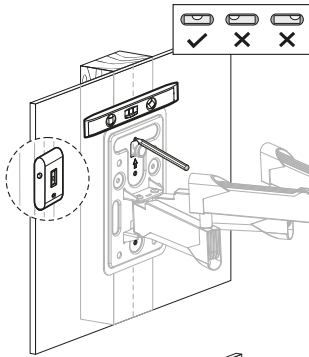
## Технические характеристики

- Модель: LI70-45.
- Торговая марка: DEXP.
- Максимальная нагрузка: 45 кг.
- Диагональ экрана ТВ: 32" – 70"
- Расстояние от стены: 80–520 мм.
- Угол наклона: 5° (вверх), 10° (вниз).
- Угол поворота:  $\pm 60^\circ$ .
- Стандарты VESA: 200 × 200, 300 × 200, 300 × 300, 400 × 200, 400 × 300, 400 × 400.
- Комплектация:
  - Кронштейн.
  - Набор крепежа.
  - Руководство по эксплуатации.

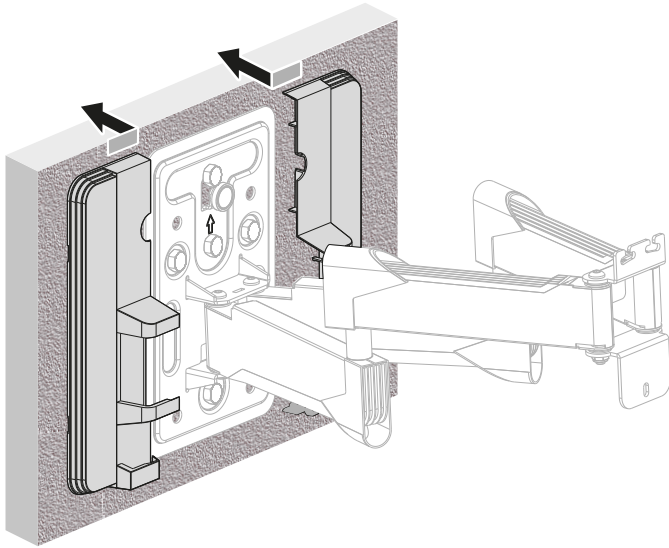
# Инструкция по установке



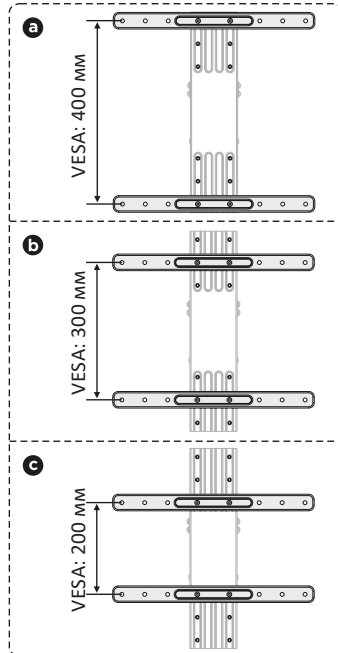
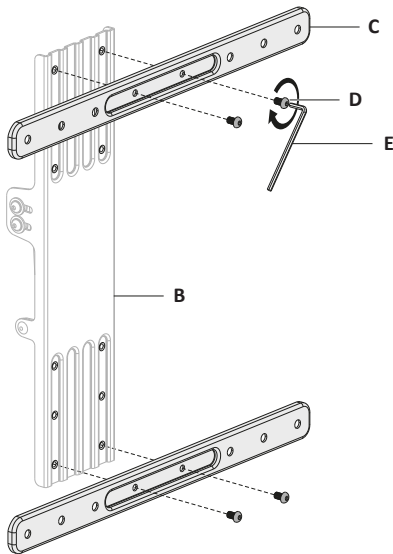
2



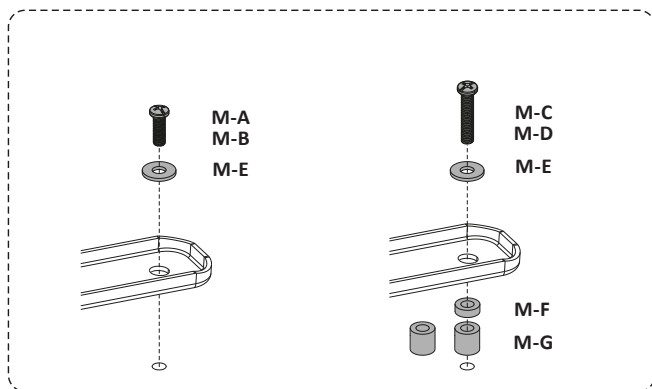
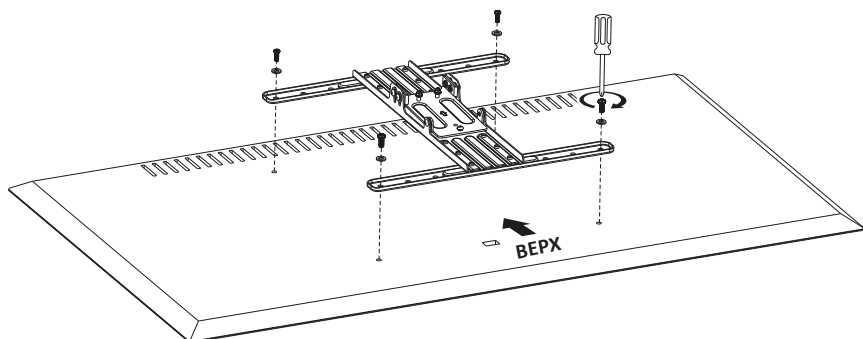
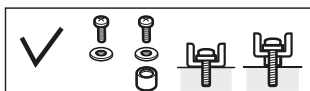
**3**



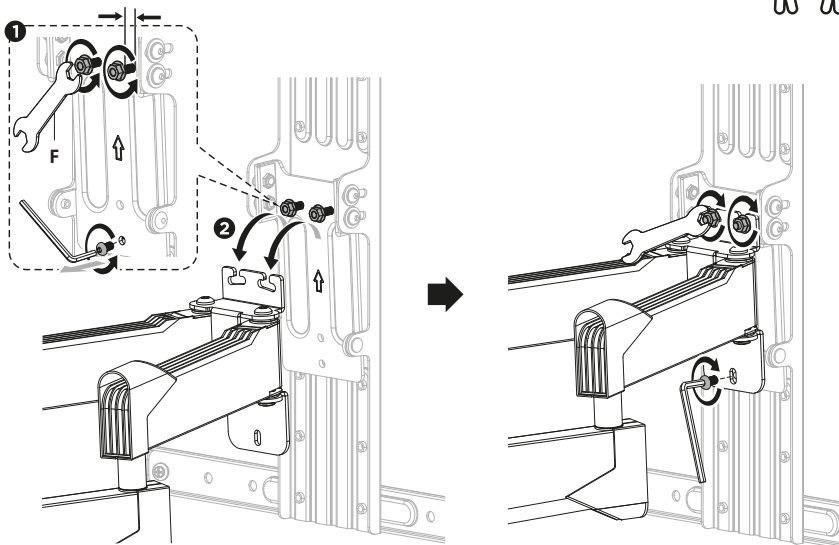
**4**



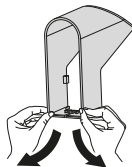
# 5



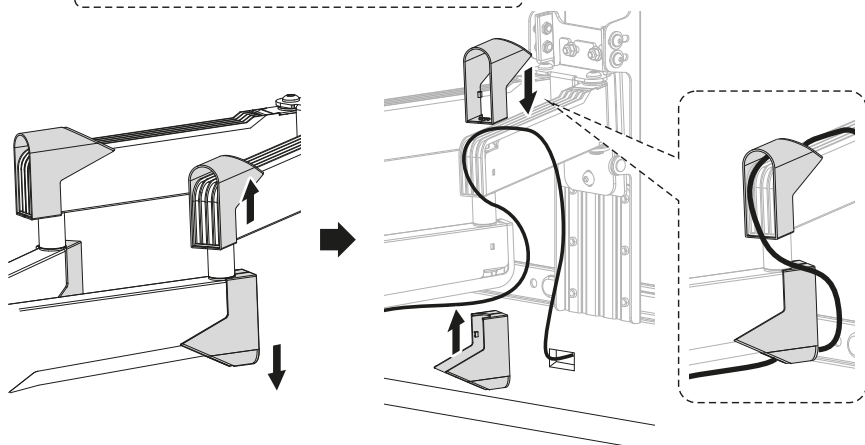
6



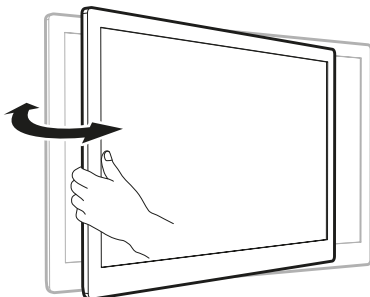
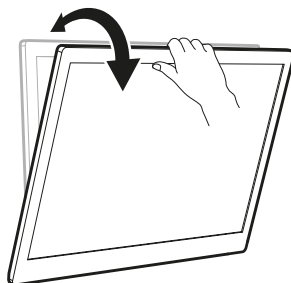
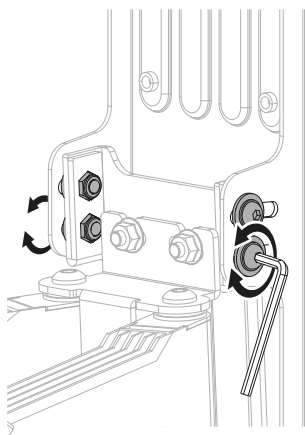
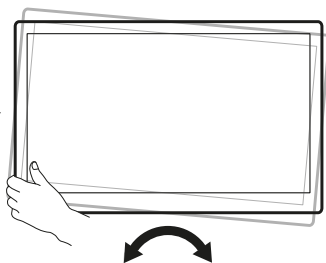
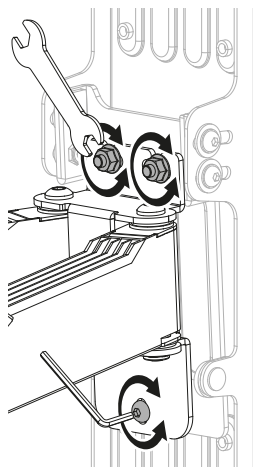
7



**Примечание:** для фиксации проводов используйте пластиковые клипсы. Раздвиньте их концы, чтобы надеть на кронштейн, как показано на рисунке.



8



## **Правила и условия монтажа, хранения, перевозки (транспортировки), реализации и утилизации**

- Правила и условия монтажа изделия описаны в данном руководстве в разделе «Инструкция по установке».
- Хранение изделия должно производиться в упаковке в отапливаемых помещениях у изготовителя и потребителя при температуре воздуха от 10 °С до 25 °С и относительной влажности воздуха не более 80%. В помещениях не должно быть агрессивных примесей (паров кислот, щелочей), вызывающих коррозию.
- Перевозка изделия должна осуществляться в сухой среде.
- Изделие требует бережного обращения, оберегайте его от воздействия пыли, грязи, ударов, влаги, огня и т.д.
- Реализация изделия должна производиться в соответствии с местным законодательством.
- При обнаружении неисправности изделия следует немедленно обратиться в авторизованный сервисный центр или утилизировать изделие.
- Утилизация данного изделия должна быть осуществлена согласно местным нормам и правилам по переработке отходов. Обеспечивая правильную утилизацию данного продукта, Вы помогаете предотвратить нанесение потенциального вреда окружающей среде и здоровью человека в результате неконтролируемого выброса отходов и рационально использовать материальные ресурсы. Более подробную информацию о пунктах приема и утилизации данного продукта можно получить в местных муниципальных органах или на предприятии по вывозу бытового мусора.

## **Информация о гарантии**

Производитель гарантирует бесперебойную работу устройства в течение всего гарантийного срока, а также отсутствие дефектов в материалах и сборке. Гарантийный период исчисляется с момента приобретения изделия и распространяется только на новые продукты. В гарантийное обслуживание входит бесплатный ремонт или замена элементов, вышедших из строя не по вине потребителя в течение гарантийного срока при условии эксплуатации изделия согласно руководству пользователя. Ремонт или замена элементов производится на территории уполномоченных сервисных центров.

Срок гарантии: 60 мес.

Срок эксплуатации: 60 мес.

Актуальный список сервисных центров: <https://www.dns-shop.ru/service-center/>

## Дополнительная информация

**Изготовитель:** Цыси Пужуй Метал Ко., Лтд.  
Промзона Тяньян, Луншань, Цыси, г. Нинбо, пров. Чжэцзян, Китай.  
Сделано в Китае.

**Импортер в России:** ООО «Атлас».  
690068, Россия, Приморский край, г. Владивосток, проспект 100-летия  
Владивостока, дом 155, корпус 3, офис 5.

Спецификации, информация о продукте и его внешний вид могут быть изменены без предварительного уведомления пользователя в целях улучшения качества нашей продукции.

