

# Руководство по эксплуатации

---

Кронштейн для ТВ  
RMM-442B

**DEXP**

# Уважаемый покупатель!

Благодарим Вас за выбор нашей продукции.

Мы рады предложить Вам изделия и устройства, разработанные и изготовленные в соответствии с высокими требованиями к качеству, функциональности и дизайну. Перед началом эксплуатации внимательно прочитайте данное руководство, в котором содержится важная информация, касающаяся Вашей безопасности, а также рекомендации по правильному использованию продукта и уходу за ним. Позаботьтесь о сохранности настоящего руководства и используйте его в качестве справочного материала при дальнейшей эксплуатации изделия.

## Назначение устройства

Кронштейн для ТВ — изделие, предназначенное для подвешивания телевизора на стену или потолок.

## Меры предосторожности

- Перед началом сборки и эксплуатации ознакомьтесь с руководством по эксплуатации.
- Использование кронштейна с телевизорами, вес которых превышает указанный расчетный вес, может привести к нестабильной фиксации и возможным повреждениям. Обратите внимание на стандарты VESA, максимально поддерживаемый вес телевизора, диагональ экрана.
- Опоры должны быть установлены, как показано в разделе «Инструкция по установке». Неправильная установка может привести к получению серьезных травм.
- Необходимо использовать защитную экипировку и специальные инструменты. Этот продукт должен устанавливаться только специалистом с хорошими механическими навыками, имеющий базовый строительный опыт и полностью понимающий данное руководство.
- Данный кронштейн предназначен только для эксплуатации в помещениях. Использование данного кронштейна на улице может привести к его поломке и получению травм.
- Кронштейн предназначен для установки на деревянные каркасные стены, твердые цементные стены или кирпичные стены.
- Убедитесь, что несущая поверхность выдержит вес кронштейна с установленным на нем телевизором.
- Необходимо использовать идущие в комплекте установочные шурупы. Плотно затягивайте винты и шурупы, но не перетягивайте. Чрезмерное затягивание может привести к повреждению элементов. Это значительно снижает их удерживающую способность.
- В комплектации кронштейна содержатся маленькие детали, которые представляют опасность удушья при проглатывании. Такие детали необходимо хранить в недоступном для детей месте.

# Инструкция по установке



**M-A**  
M5x30  
(x4)



**M-C**  
M6x30  
(x4)



**M-E**  
M8x16  
(x4)



**M-H**  
(x4)



**W-A**  
(x4)

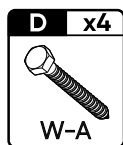
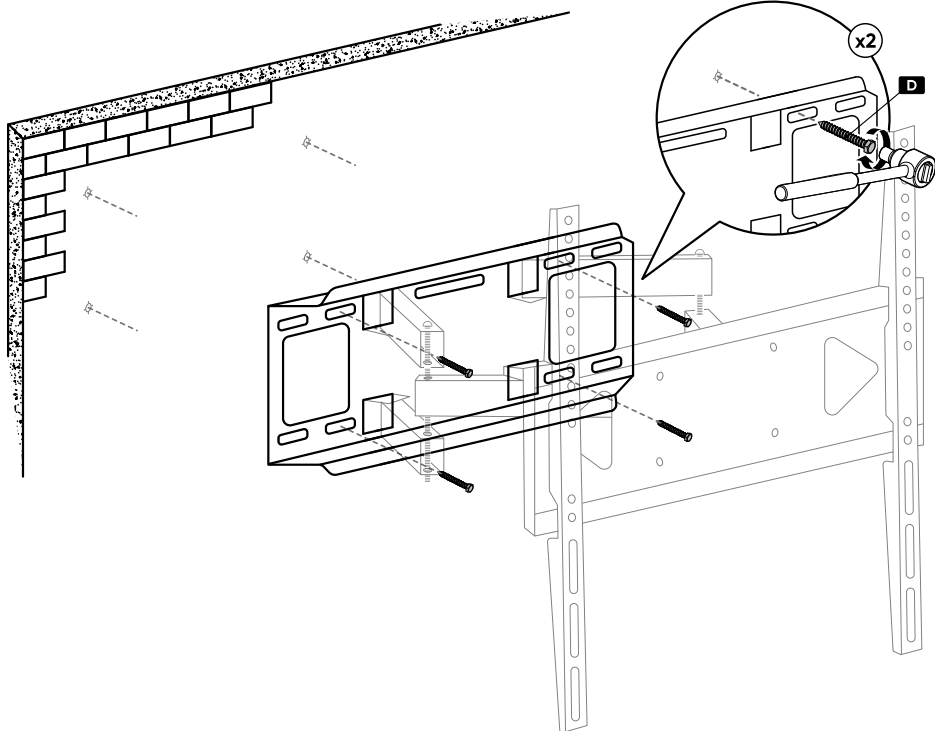


**W-C**  
(x4)

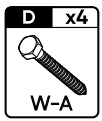
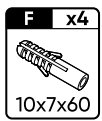
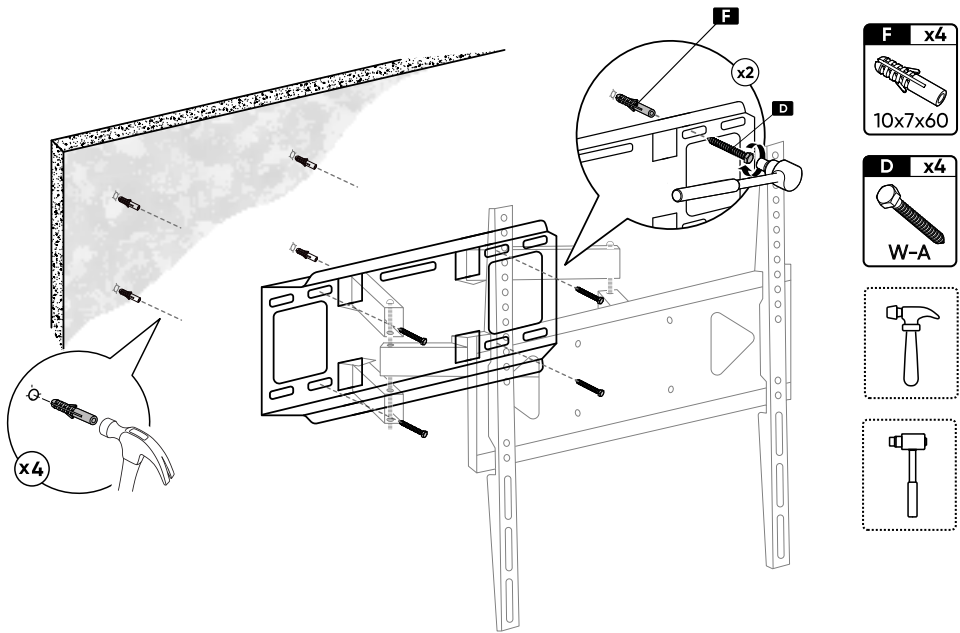


**W-B**  
(x4)

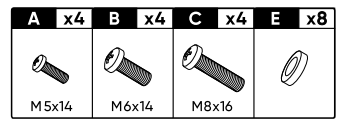
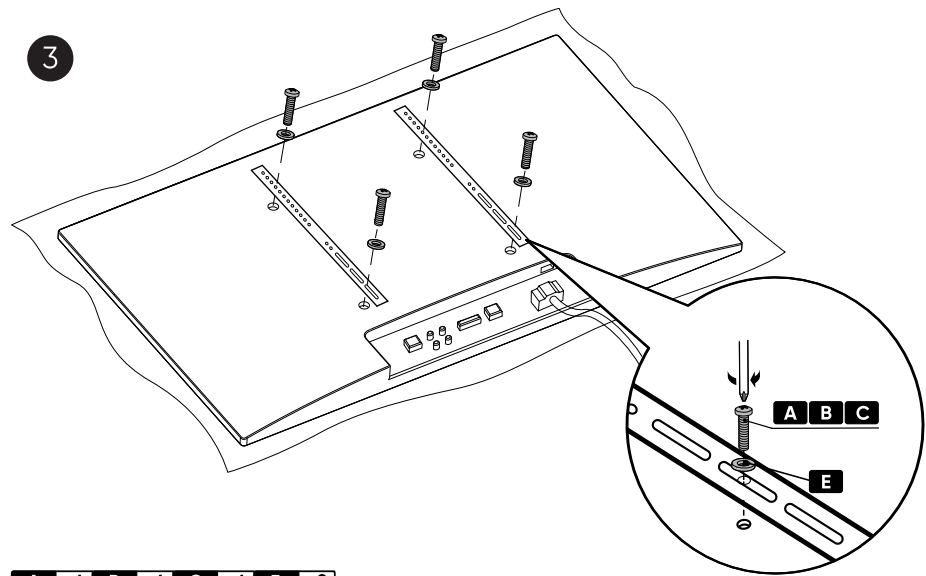
1



2



3



## Технические характеристики

- Модель: RMM-442B.
- Торговая марка: DEXP.
- Максимальная нагрузка: 35 кг.
- Диагональ: 26–65".
- Расстояние от стены: 75–415 мм.
- Тип регулировки: наклон и поворот.
- Угол наклона (вверх/вниз): 3°/10°.
- Угол поворота: 90°.
- Совместимые VESA: 100 × 100, 100 × 200, 200 × 100, 200 × 200, 300 × 300, 400 × 200, 400 × 300, 400 × 400.
- Область применения: бытовое.

## Комплектация

- Кронштейн.
- Крепежный комплект.
- Руководство по эксплуатации.

## Правила и условия монтажа, хранения, перевозки (транспортировки), реализации и утилизации

- Правила и условия монтажа изделия описаны в данном руководстве в разделе «Инструкция по установке».
- Хранение изделия должно производиться в упаковке в отапливаемых помещениях у изготовителя и потребителя при температуре воздуха от 10 °С до 25 °С и относительной влажности воздуха не более 80%. В помещениях не должно быть агрессивных примесей (паров кислот, щелочей), вызывающих коррозию.
- Перевозка изделия должна осуществляться в сухой среде.
- Изделие требует бережного обращения, оберегайте его от воздействия пыли, грязи, ударов, влаги, огня и т.д.
- Реализация изделия должна производиться в соответствии с местным законодательством.
- При обнаружении неисправности изделия следует немедленно обратиться в авторизованный сервисный центр или утилизировать изделие.
- Утилизация данного изделия должна быть осуществлена согласно местным нормам и правилам по переработке отходов. Обеспечивая правильную утилизацию данного продукта, Вы помогаете предотвратить нанесение потенциального вреда окружающей среде и здоровью человека в результате неконтролируемого выброса отходов и рационально использовать материальные ресурсы. Более подробную информацию о пунктах приема и утилизации данного продукта можно получить в местных муниципальных органах или на предприятии по вывозу бытового мусора.

## Дополнительная информация

**Изготовитель:** ООО «Метида».

188676, Россия, Ленинградская обл., Всеволожский м. р-н, Всеволожское г.п., г. Всеволожск, Южное ш., д.134Б, к.А1.

Сделано в России.

Спецификации, информация о продукте, его комплектация и функционал могут быть изменены без предварительного уведомления пользователя.

Товар изготовлен (мм.гггг): \_\_\_\_\_ v.2

# Гарантийный талон

SN/IMEI: \_\_\_\_\_

Дата постановки на гарантию: \_\_\_\_\_

Производитель гарантирует бесперебойную работу устройства в течение всего гарантийного срока, а также отсутствие дефектов в материалах и сборке. Гарантийный период исчисляется с момента приобретения изделия и распространяется только на новые продукты.

В гарантийное обслуживание входит бесплатный ремонт или замена элементов, вышедших из строя не по вине потребителя в течение гарантийного срока при условии эксплуатации изделия согласно руководству пользователя. Ремонт или замена элементов производится на территории уполномоченных сервисных центров.

Срок гарантии: 84 мес.

Срок эксплуатации: 84 мес.

Актуальный список сервисных центров по адресу:

<https://www.dns-shop.ru/service-center/>

**Гарантийные обязательства и бесплатное сервисное обслуживание не распространяются на перечисленные ниже принадлежности, входящие в комплектность товара, если их замена не связана с разборкой изделия:**

- Элементы питания (батарейки) для ПДУ (Пульт дистанционного управления).
- Соединительные кабели, антенны и переходники для них, наушники, микрофоны, устройства «HANDS-FREE»; носители информации различных типов, программное обеспечение (ПО) и драйверы, поставляемые в комплекте (включая, но не ограничиваясь ПО, предустановленным на накопитель на жестких магнитных дисках изделия), внешние устройства ввода-вывода и манипуляторы.
- Чехлы, сумки, ремни, шнуры для переноски, монтажные приспособления, инструменты, документацию, прилагаемую к изделию.
- Расходные материалы и детали, подвергающиеся естественному износу.

