

# Руководство по эксплуатации

---

Кронштейн для ТВ  
ТВ-90Т

**DEXP**

# Уважаемый покупатель!

Благодарим Вас за выбор нашей продукции.

Мы рады предложить Вам изделия и устройства, разработанные и изготовленные в соответствии с высокими требованиями к качеству, функциональности и дизайну. Перед началом эксплуатации внимательно прочитайте данное руководство, в котором содержится важная информация, касающаяся Вашей безопасности, а также рекомендации по правильному использованию продукта и уходу за ним. Позаботьтесь о сохранности настоящего руководства и используйте его в качестве справочного материала при дальнейшей эксплуатации изделия.

## Назначение устройства

Кронштейн для ТВ — изделие, предназначенное для подвешивания телевизора на стену.

## Меры предосторожности

- Использование кронштейна с телевизорами, вес которых превышает указанный расчетный вес, может привести к нестабильной фиксации и возможным повреждениям. Обратите внимание на стандарты VESA, максимально поддерживаемый вес телевизора и диагональ экрана.
- Сборка и монтаж изделия должны осуществляться в соответствии с разделом «Инструкция по установке». Неправильная сборка может стать причиной повреждений и травм.
- Перед установкой убедитесь в наличии всех деталей в соответствии со списком комплектующих. Если каких-либо деталей не хватает либо они повреждены, свяжитесь с продавцом.
- Установка изделия должна осуществляться только квалифицированными специалистами.
- Данный кронштейн предназначен только для эксплуатации в помещениях.
- Убедитесь, что несущая стена выдержит вес кронштейна с установленным на нем телевизором.
- Необходимо использовать идущие в комплекте установочные шурупы. Плотно затягивайте винты и шурупы, но не перетягивайте. Чрезмерное затягивание может привести к повреждению элементов. Это значительно снижает их удерживающую способность.
- Необходимо регулярно проверять (как минимум раз в три месяца), что кронштейн хорошо зафиксирован и его использование безопасно.
- В комплектации кронштейна содержатся маленькие детали, которые представляют опасность удушья при проглатывании. Такие детали необходимо хранить в недоступном для детей месте.
- Кронштейн не предназначен для использования в коммерческих целях.
- Изделие и его комплектующие не предназначены для использования детьми и лицами с ограниченными физическими, сенсорными или умственными способностями, кроме случаев, когда над ними осуществляется контроль другими лицами, ответственными за их безопасность.

# Установка и эксплуатация

## Сборка

Адаптеры кронштейна поставляются уже собранными и готовыми к креплению на телевизор. Дополнительная сборка или регулировка не требуются.

1. Достаньте все содержимое из коробки и разложите их перед собой.
2. Следуйте инструкциям в разделе «Установка».

## Защита от падения

- В нижней части адаптера имеются отверстия с резьбой, предназначенные для дополнительной фиксации телевизора на стене. Для того чтобы предотвратить падение техники вкрутите два винта М4×40 (входят в комплект) в отверстия до упора с помощью длинной крестовой отвертки, не прикладывая излишнего усилия.
- По умолчанию кронштейн крепится к стене на 4 точки. Также в конструкции предусмотрены 4 дополнительных отверстия, которые Вы можете использовать для дополнительной надежности.

## Регулировка угла наклона

Для комфортного просмотра и уменьшения бликов можно изменить угол наклона телевизора.

Чтобы наклонить телевизор:

1. Одной рукой слегка надавите на нижнюю часть телевизора (по центру).
2. Второй рукой придерживайте верхнюю часть, чтобы плавно регулировать наклон.

Чтобы вернуть телевизор в изначальное положение:

1. Одной рукой слегка надавите на верхнюю часть телевизора (по центру).
2. Второй рукой придерживайте нижнюю часть, чтобы плавно регулировать наклон.

## Примечания

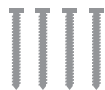
- Все действия выполняйте двумя руками для безопасности и точности.
- Избегайте резких движений.

## Необходимые инструменты и крепежный комплект

- Крестовая отвертка или шуруповерт.
- Строительный водный либо лазерный уровень.
- Перфоратор.
- Маркер.
- Молоток.



Винт М6×16  
4 шт



Шуруп 6×70  
4 шт



Дюбель 10×62  
4 шт



Винт М8×25  
4 шт

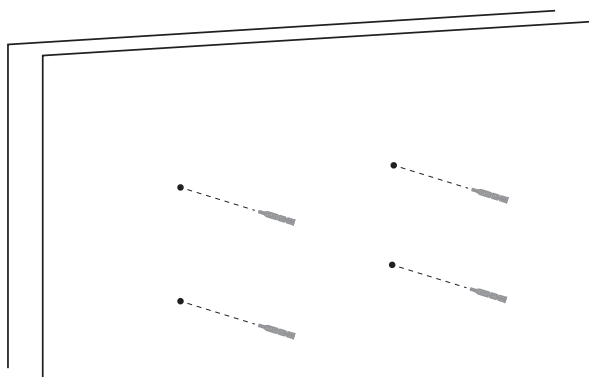


Винт М4×40  
2 шт

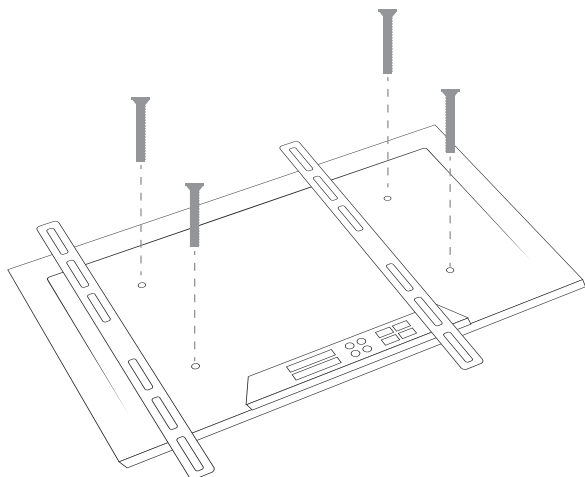
## Установка

### Примечания

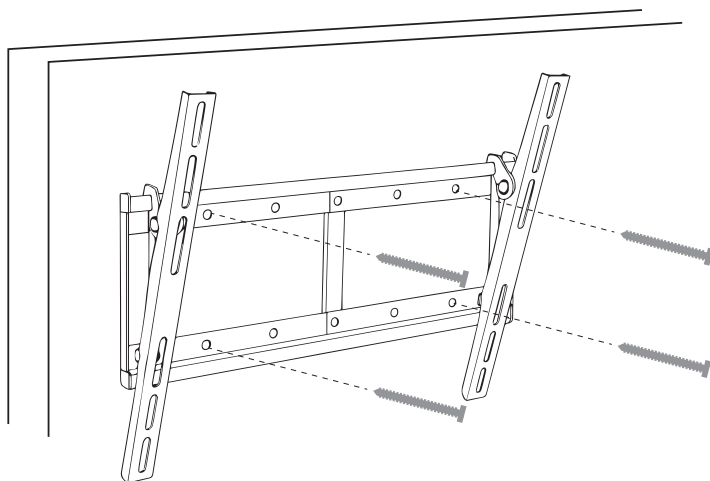
- Болты М4х40 уже предустановлены на адаптеры кронштейна и используются в качестве механизма антисрыва.
  - Для установки Вам понадобятся инструменты, которые не входят в комплект поставки.
  - Установку кронштейна и навешивание телевизора должны осуществлять хотя бы 2 человека.
1. Просверлите отверстие в стене буром диаметром 10мм. Затем с помощью молотка вставьте дюбели 10х62 в получившиеся отверстия.



2. Приложите металлические адаптеры кронштейна к задней панели Вашего телевизора, как показано на рисунке ниже. Прикрутите адаптеры к задней панели телевизора с помощью винтов М6х16 или М8х25. Выбор размера винтов зависит от крепежных отверстий Вашего телевизора.



3. Приложите раму кронштейна к стене, соединив отверстия в раме с дюбелями в стене. Прикрутите раму к стене с помощью шурупов 6x70. Для затяжки шурупов используйте гаечный ключ.
4. Зафиксируйте телевизор с установленными адаптерами на раме. Установка завершена.



## Технические характеристики

- Модель: ТВ-90Т.
- Торговая марка: DEXP.
- Максимальная нагрузка: 60 кг.
- Максимальное расстояние от стены: 60 мм.
- Минимальное расстояние от стены: 60 мм.
- Максимальная диагональ экрана: 95".
- Минимальная диагональ экрана: 37".
- Совместимые VESA: 100 × 100; 100 × 200; 200 × 100; 200 × 200; 200 × 400; 400 × 200; 400 × 400; 600 × 400.
- Тип регулировки: наклон.
- Угол наклона вверх: 2°.
- Угол наклона вниз: 15°.
- Область применения: бытовое.

## Комплектация

- Кронштейн.
- Крепежный комплект.
- Руководство по эксплуатации.

## **Правила и условия монтажа, хранения, перевозки (транспортировки), реализации и утилизации**

- Правила и условия монтажа изделия описаны в данном руководстве в разделе «Установка».
- Хранение изделия должно производиться в упаковке в отопляемых помещениях у изготовителя и потребителя при температуре воздуха от 10 °С до 25 °С и относительной влажности воздуха не более 80%. В помещениях не должно быть агрессивных примесей (паров кислот, щелочей), вызывающих коррозию.
- Перевозка изделия должна осуществляться в сухой среде.
- Изделие требует бережного обращения, оберегайте его от воздействия пыли, грязи, ударов, влаги, огня и т.д.
- Реализация изделия должна производиться в соответствии с местным законодательством.
- При обнаружении неисправности изделия следует немедленно обратиться в авторизованный сервисный центр или утилизировать изделие.

## **Дополнительная информация**

**Изготовитель:** ООО «КС-ГРУПП».

426008, Россия, г. Ижевск, ул. Пушкинская, д. 268.

Сделано в России.

Спецификации, информация о продукте, его комплектация и функционал могут быть изменены без предварительного уведомления пользователя.

# Гарантийный талон

SN/IMEI: \_\_\_\_\_

Дата постановки на гарантию: \_\_\_\_\_

Производитель гарантирует бесперебойную работу изделия в течение всего гарантийного срока, а также отсутствие дефектов в материалах и сборке. Гарантийный период исчисляется с момента приобретения изделия и распространяется только на новые продукты.

В гарантийное обслуживание входит бесплатный ремонт или замена элементов, вышедших из строя не по вине потребителя в течение гарантийного срока при условии эксплуатации изделия согласно руководству пользователя. Ремонт или замена элементов производится на территории уполномоченных сервисных центров.

Срок гарантии: 84 мес.

Срок эксплуатации: 84 мес.

Актуальный список сервисных центров по адресу:

<https://www.dns-shop.ru/service-center/>

**Гарантийные обязательства и бесплатное сервисное обслуживание не распространяются на перечисленные ниже принадлежности, входящие в комплектность товара, если их замена не связана с разборкой изделия:**

- Элементы питания (батарейки) для ПДУ (Пульт дистанционного управления).
- Соединительные кабели, антенны и переходники для них, наушники, микрофоны, устройства «HANDS-FREE»; носители информации различных типов, программное обеспечение (ПО) и драйверы, поставляемые в комплекте (включая, но не ограничиваясь ПО, предустановленным на накопитель на жестких магнитных дисках изделия), внешние устройства ввода-вывода и манипуляторы.
- Чехлы, сумки, ремни, шнуры для переноски, монтажные приспособления, инструменты, документацию, прилагаемую к изделию.
- Расходные материалы и детали, подвергающиеся естественному износу.

