



ИНСТРУКЦИЯ КРОНШТЕЙН

для LCD/LED телевизоров

DIX-15/15W



15"-28"
38 - 71 см



НАГРУЗКА



30 кг

РАССТОЯНИЕ



Расстояние до стены
48-377 мм

НАКЛОН



Угол наклона
± 15°

ПОВОРОТ



Угол поворота
180°



стандарты
VESA

75x75
100x100

НАКЛОННО-ПОВОРОТНЫЙ

EN

Dear Customer!

Thank you for choosing our product.

This user manual contains the information about assembling procedure and mounting instructions. Please carefully learn it and follow the guidelines stated here in order to completely use all the advantages and convenience which our wall mounts give you.

RU

Уважаемый покупатель!

Благодарим Вас за то, что Вы отдали предпочтение нашей продукции.

Эта инструкция содержит сведения о порядке сборки кронштейна и правилах его установки. Пожалуйста, прочтите ее внимательно: следуя приведенным здесь указанием, Вы сможете в полной мере использовать все возможности и преимущества, предоставляемые нашим кронштейном.



ATTENTION • ВНИМАНИЕ

EN

DIX-15 bracket for wall mounting LCD / LED TV-sets with screen sizes 15 "-28" inches (38-71 cm) and maximum load for 30 kg.

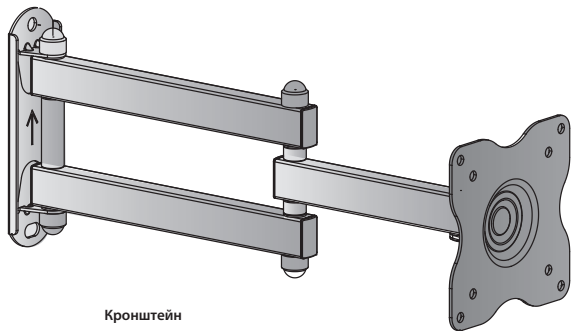
- The wall plate must be mounted on solid Concrete, concrete block mounting or wood stud with plaster thickness not more than 3 mm. All accessories of the set must be used only for such surfaces. If the wall is made of other materials, we recommend you not to mount it by yourself. Please consult with professional experts for proper mounting.
- When drilling holes it is particularly important to take care of electrical cables, water or gas pipes in the wall.
- In order not to get injury and not to damage the product please read the manual first.

RU

Кронштейн DIX-15 предназначен для настенного монтажа LCD/LED телевизора с диагональю экрана 15"-28" дюймов (38-71 см), максимальный вес которого не превышает 30 кг.

- Данный кронштейн предназначен для крепления на бетонную, кирпичную или деревянную каркасную стену с толщиной штукатурки не более 3 мм. Входящие в комплект крепежные изделия предназначены исключительно для крепления на вышеуказанные поверхности. Если стена изготовлена из других материалов, мы не рекомендуем самостоятельно устанавливать данное изделие. В этом случае проконсультируйтесь у квалифицированных специалистов.
- Перед установкой кронштейна убедитесь, что в стене на месте крепления, не проходит электрический кабель, газопровод, сантехнические и другие развязки.
- Во избежание получения травм и поломки изделия, внимательно следуйте инструкции.

COMPLETE SET • КОМПЛЕКТАЦИЯ



Кронштейн

WALL MOUNTING SET КОМПЛЕКТ КРЕПЛЕНИЯ К СТЕНЕ



Ø8*50mm x 2

A



Ø10*50mm x 2

B



Ø8 x 2

C

SCREW SET TO TV КОМПЛЕКТ БОЛТОВ ДЛЯ КРЕПЛЕНИЯ К ТЕЛЕВИЗОРУ



M4*12 mm x 4

D



M5*12mm x 4

E



M6*12mm x 4

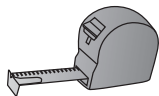
F



S=13 x 1

G

NECESSARY TOOLS НЕОБХОДИМЫЕ ИНСТРУМЕНТЫ



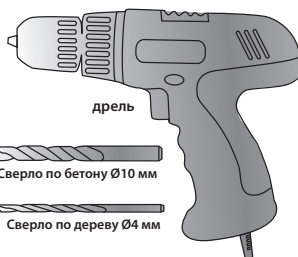
рулетка



карандаш



уровень



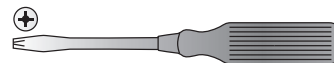
дрель



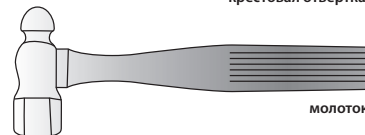
Сверло по бетону Ø10 мм



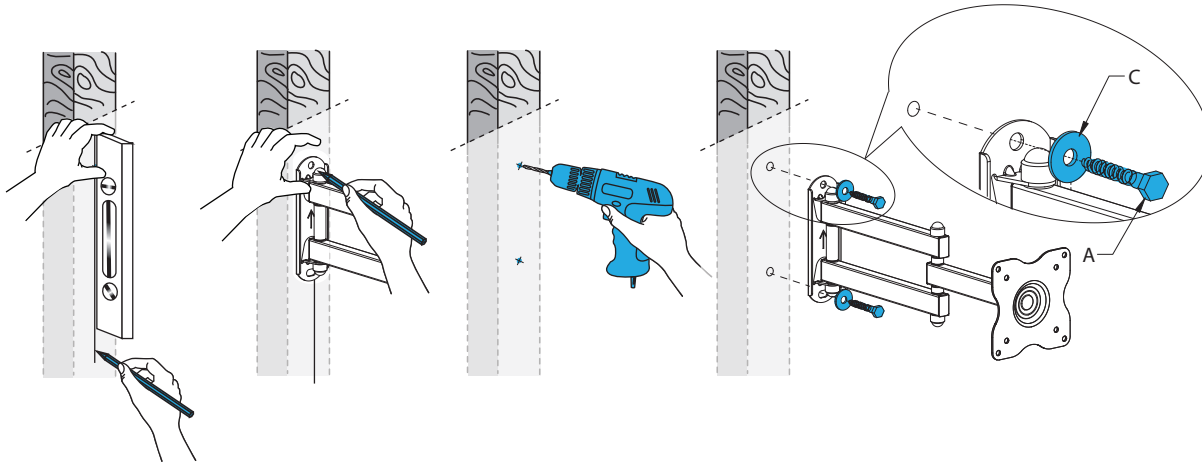
Сверло по дереву Ø4 мм



крестовая отвертка



МОЛОТОК

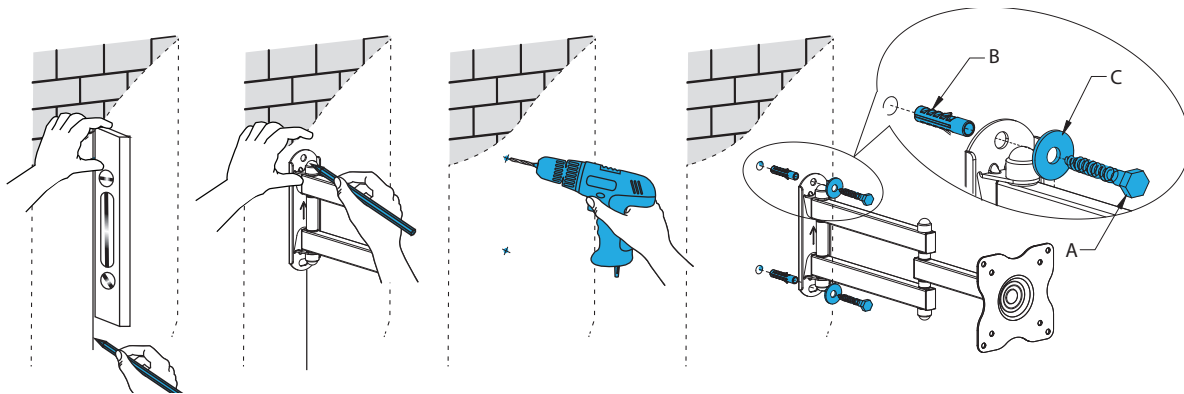


EN Wood Stud Mounting

- Attach vertically to the wall and mark the water level with a pencil strictly vertical line.
- Using the bracket as a template, mark with a pencil two dots on a wall for drilling holes
- Drill in the wall two holes of 4 mm diameter and at least 50 mm depth
- Mount the wall plate to the wall and fasten it with with the bolts (A) and washers (C)
- Don't tighten the screws too hard

RU Крепления на деревянную каркасную стену

- Приложите вертикально к стене водяной уровень и отметьте карандашом строго вертикальную линию
- Используя кронштейн в качестве трафарета, отметьте на стене карандашом две точки для сверления отверстий.
- С помощью сверла диаметром 4 мм просверлите два отверстия глубиной не менее 50 мм.
- Установите кронштейн на поверхность и закрепите её при помощи саморезов (A) и шайб (C)
- Не перетягивайте болты

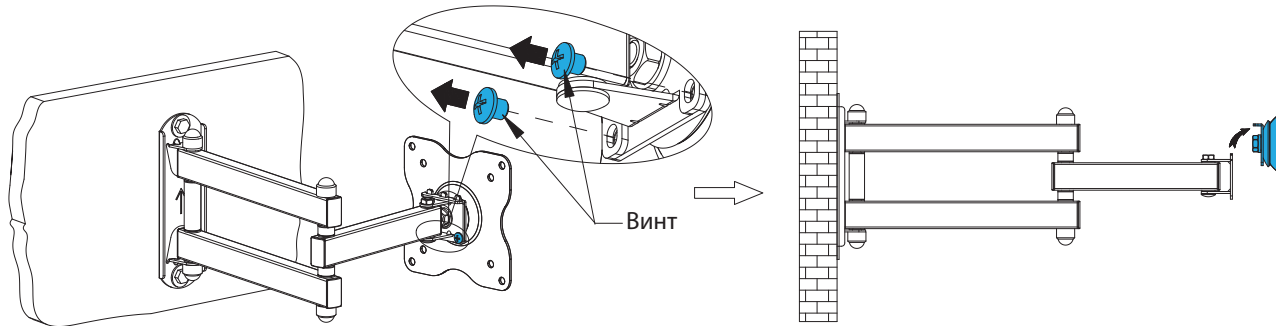


EN Solid Concrete and Concrete Block Mounting

- Attach vertically to the wall and mark the water level with a pencil strictly vertical line.
- Using the bracket as a template, mark with a pencil two dots on a wall for drilling holes
- Drill in the wall two holes of 8 mm diameter and at least 50 mm depth
- Insert plastic anchors (B) in the holes and ensure they are fully wedged inside the wall
- Mount the bracket to the wall and fasten it with with the bolts (A) and washers (C)
- Don't tighten the screws too hard

RU Крепления к стене из бетона/бетонных блоков:

- Приложите вертикально к стене водяной уровень и отметьте карандашом строго вертикальную линию
- Используя кронштейн в качестве трафарета, отметьте на стене карандашом две точки для сверления отверстий.
- С помощью сверла диаметром 8 мм просверлите два отверстия глубиной не менее 50 мм.
- Вставьте дюбели (B) в отверстия. Убедитесь, что дюбели полностью установлены в стене.
- Установите кронштейн на поверхность и закрепите её при помощи саморезов (A) и шайб (C).
- Не перетягивайте болты.

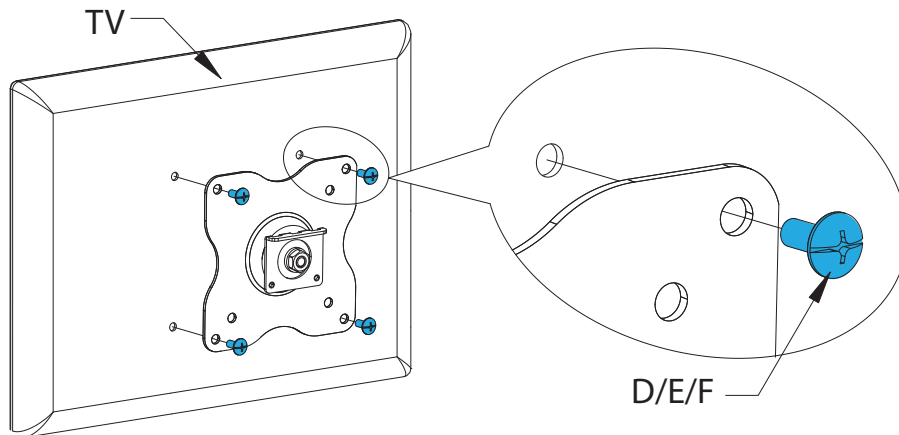


EN

- Using the tools to loosen the two bolts under the TV plate. Lift and remove the TV plate from the wall plate.

RU

- Открутите два винта на ТВ пластине и удалите пластину с кронштейна

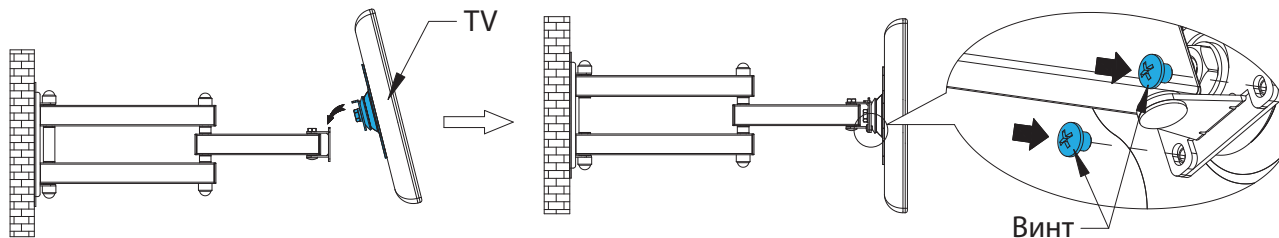


EN

- Select the mounting position for the TV fixed plate and the suitable bolts (D/E/F) from the parts bag according to the size of TV and the thread holes at the back of the TV
- Screw 4 selected bolts into the thread holes at the back of TV through the corresponding holes on the TV fixed plate
- The bolts should be screwed down. The TV fixed plate should be mounted on the TV back symmetrically and evenly

RU

- В зависимости от размеров крепления на задней части телевизора, подберите необходимые болты (D/E/F) из комплекта принадлежностей
- Приложите ТВ пластину к телевизору и закрепите его при помощи четырех болтов
- Не перетягивайте болты. Пластина должна быть установлена на заднюю часть телевизор симметрично и равномерно.



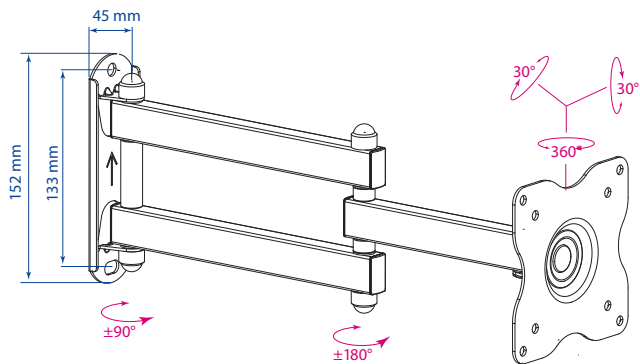
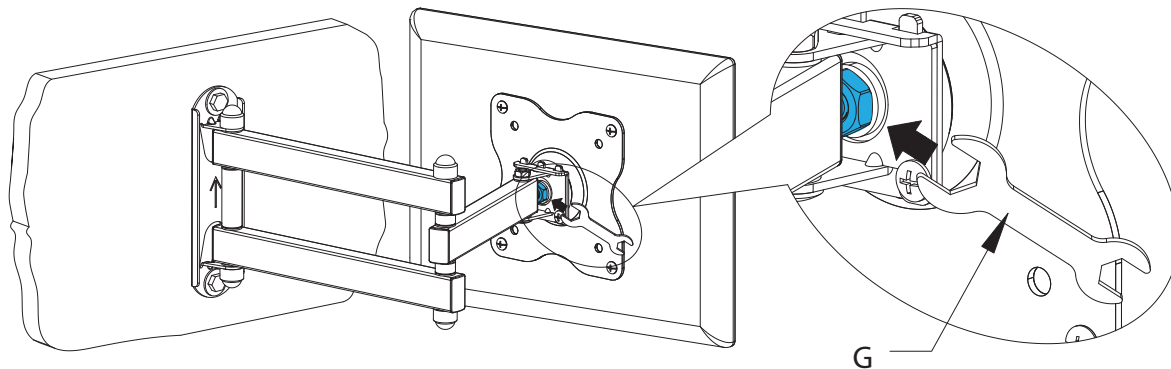
EN

- Lift the display together with the TV plate above the wall plate, Insert the TV plate to the wall plate as shown in the fig.
- Then using the tools to tighten the two bolts to fix them firmly.

RU

- Установите телевизор с закрепленной на нем ТВ пластиной на кронштейн.
- Закрутите два фиксирующих винта на ТВ пластине.

ШАГ 5 STEP



EN

- Some time you may loosen nut to adjust tension. Tighten the nut after moving the TV to desired location.

RU

- Чтобы зафиксировать положения экрана, затените фиксирующую гайку, как это показано на рисунке.

WARRANTY • ГАРАНТИЯ

EN

Warranty period for this product is 18 years

Company KROMAX grants 18 years producer guarantee on all welding and mechanical connections. In case of any defects detection the product will be repaired or replaced for free. If the model is out of production, the company KROMAX has the right to offer substitute of the similar price and functionality.

On the finding of any defects which are the warranty case, the product should be forwarded to the company KROMAX official address together with the original documents proving the product purchase.

The guarantee does not cover the defects caused by:

- natural wearing
- improper installation and maintenance
- modification of the product's construction and design
- repair effected in unauthorized service centers and organizations or by unauthorized persons.

RU

Гарантийный срок на данное изделие составляет 18 лет.

Компания Kromax предоставляет гарантию производителя на все сварные и механические соединения данного изделия в течение 18 лет. В случае обнаружения дефекта, изделие будет отремонтировано или заменено бесплатно. Если модель снята с производства, компания Kromax сохраняет за собой право обменять её на аналогичную по стоимости и функциональности.

При обнаружении брака, являющегося гарантийным случаем, изделие необходимо отправить в адрес компании Kromax вместе с оригиналом документа, удостоверяющего покупку.

Гарантия не распространяется на повреждения, вызванные:

- естественным износом деталей
- нарушением положений инструкции при установке и/или эксплуатации изделия
- изменениями, внесенными в конструкцию изделия
- ремонтом, произведенным не в авторизованных сервисных центрах, а другими организациями или лицами.

