

EN	Mounting instructions
RU	Инструкция по сборке
UA	Інструкція по збірці
BY	Інструкцыя па зборцы
KZ	Құрастыру жөніндегі нұсқаулық
GE	აწესების ინსტრუქცია
MD	Instrucțiunile de asamblare
AM	Հավաքելու և օգտագործելու
KG	Чогултуу боюнча нускама
AZ	Montaj talimat
LT	Montavimo instrukcija
LV	Montāžas instrukcija
EE	Monteerimisjuhend

EN Thank you for your choice of the product of KROMAX company
Please study the manual before you start the installation of the product.

Caution:
The present product is the subject for concern of break wall mounting, either as for wooden framed wall with cover of thickness not more than 3cm. The attached mounting tools are created only for the mounting on the abovementioned surfaces. Should the wall is made of any other material, we do not advise to mount the product by your life. In such case please get the advice from the specialist.

• Before the mounting of the bracket, please get sure that that the wall doesn't contain the electrical cable, gas, sanitary stream and other uncoupling.
• The present product is for in-door use only. The out-door usage of this product will cause the destroy and breakage.

Important: Before you start the mounting, please get sure that you have got all units and compare them with list. Should you find any missing or broken units, please get in touch with our Service department by phone 8 800 5555 88 3

Technical service: You should run the regular check-in (minimum, 1 time within 3 month) that the units of the breaker are being stuffy fixed, thus the usage of the product will be safety.

Warranty:
The company KROMAX provides a manufacturer's warranty on all welded and mechanical connections of this item during the entire life period. In case of the defect, the product will be replaced or repaired for free. Should the model is out of production, KROMAX company keeps the right to replace it for the similar model by the same price and functionality
• The warranty doesn't cover the breakage, caused by: natural unit depreciation, violation of manual rules when mounting/usage of the product, changes in product construction, repair by non-authorized entities and persons.
• Should you find the damage under warranty, please send the product to the office of KROMAX company provided with the documents confirming this purchase.

RU Благодарим Вас за приобретение изделия компании Kromax
Перед сборкой и установкой данного изделия, внимательно ознакомьтесь с настоящей инструкцией.

Внимание:
• Данное изделие предназначено для крепления на бетонную, кирпичную или деревянную каркасную стену с толщиной штукатурки не более 3 мм. Входящие в комплект крепежные изделия предназначены исключительно для крепления на вышеуказанные поверхности. Если стена изготовлена из других материалов, мы не рекомендуем самостоятельно устанавливать данное изделие. В этом случае проконсультируйтесь у квалифицированных специалистов.
• Перед установкой кронштейна убедитесь, что в стене на месте крепления, не прокладывает электрический кабель, газопровод, сантехнические и другие разъемы.
• Данное изделие содержит маленькие детали, которые представляют опасность удушья при проглатывании. Также детали необходимо хранить в недоступном для детей месте.
• Данное изделие предназначено только для эксплуатации в помещении. Использование данного изделия на улице может привести к его поломке и получению травм.

Важно: Перед сборкой и установкой убедитесь, что Вы получили все детали в соответствии со списком комплектующих. Если в комплекте отсутствуют какие-либо детали или они повреждены, свяжитесь с нашей Службой технической поддержки по телефону 8 800 5555 88 3

Техническое обслуживание: Необходимо регулярно проверять (как минимум, раз в три месяца), чтобы все детали кронштейна были зафиксированы, и его использование было безопасным.

Гарантия:
• Компания KROMAX предоставляет гарантию производителя на все сварные и механические соединения данного изделия в течение всего срока службы. В случае обнаружения дефекта, изделие будет отремонтировано или заменено бесплатно. Если модель снята с производства, компания KROMAX сохраняет за собой право заменить её на аналогичную по стоимости и функциональности.
• Гарантия не распространяется на повреждения, вызванные: естественным износом деталей, нарушением положений инструкции при установке и/или эксплуатации изделия, изменениями, внесенными в конструкцию изделия, ремонтам, произведенным не в авторизованных сервисных центрах, а другими организациями или лицами.
• При обнаружении брака, являющегося гарантийным случаем, изделие необходимо отправить в адрес компании KROMAX вместе с оригиналом документа, удостоверяющего покупку.

UA Дякуємо Вам за придбання виробу компанії Kromax
Перед складанням і установкою даного виробу, уважно ознайомтесь з цією інструкцією.

Увага:
• Даний пристрій призначений для кріплення на бетонну, цегляну або дерев'яну каркасну стіну з товщиною штукатурки не більше 3 мм. Відхід в комплект кріпильні виробу призначені виключно для кріплення на вищезазначені поверхні. Якщо стіна виготовлена з інших матеріалів, ми не рекомендуємо самостійно встановлювати даний виріб. У цьому випадку проконсультуйтеся у кваліфікованих фахівців.
• Перед установкою кронштейна переконайтеся, що в стіні на місці кріплення, не проходить електричний кабель, газопровід, санітарний та інші роз'єми/з'єди.
• Цей виріб містить маленькі деталі, які становлять небезпечну ушкодження при ковтанні. Такі деталі необхідно зберігати в недоступному для дітей місці.
• Даний виріб призначений тільки для експлуатації в приміщеннях. Використання даного виробу на вулиці може привести до його поломки та отримання травм.

Важливо: Перед складанням і установкою переконайтеся, що Ви отримали всі деталі відповідно до списку комплектуючих. Якщо в комплекті відсутні будь-які деталі або вони пошкоджені, зв'яжіться з нашою Службою технічної підтримки по телефону 8 800 5555 88 3

Технічне обслуговування: Необхідно регулярно перевіряти (як мінімум, раз на три місяці), щоб всі деталі кронштейна були зафіксовані, і його використання було безпечним.

Гарантія:
• Компанія KROMAX надає гарантію виробника на всі зварні і механічні з'єднання даного виробу протягом усього терміну служби. У разі виявлення дефекту, виріб буде відремонтовано або замінено безкоштовно. Якщо модель знята з виробництва, компанія KROMAX зберігає за собою право обміняти її на аналогічну за вартістю і функціональністю.
• Гарантія не поширюється на пошкодження, викликані: природним износом деталей, порушенням положень інструкції при установленні та/або експлуатації виробу, змінами, внесеними в конструкцію виробу, ремонтам, виконаними не в авторизованих сервісних центрах, а іншими організаціями або особами.
• При виявленні браку, що є гарантійним випадком, виріб необхідно відправити на адресу компанії KROMAX разом з оригіналом документа, що засвідчує покупку.

BY Дзякуем за набывіцц прадукта кампаніі Kromax
Перад зборкай і ўсталяваннем прадукта ўважліва азнаёмцеся з гэтай інструкцыяй.

Увага:
• Прадукт прызначаны для ўмацавання на бетонную, цэгляную або драўляную каркасную сцену з таўшыняй шыкоўкі не больш за 3 мм. Крапежныя прылады, якія ўваходзяць у комплект прызначаныя выключна для мацавання на вышэйазначаныя паверхні. Калі сцяна выраблена з іншых матэрыялаў, мы не рэкамендуем самастойна ўсталяваць прадукт. У гэтым выпадку праеконсультуйцеся ў кваліфікаваных спецыялістаў.
• Прад усталёўкай кронштэйна пераканайцеся, што ў сцене не праходзіць электрычныя кабелі, газоправод, санітарныя і іншыя раз'язкі на месцы мацавання. Прадукт змяшчае маленькія дэталі, якія небяспечныя задзіганнем пры пападанні ўнутр. Такія дэталі неабходна захоўваць у недаступным для дзяцей месцы.
• Прадукт прызначаны толькі для эксплуатацыі ў памяшканнях. Выкарыстанне прадукта на вуліцы можа прывесці да яго злому і атрымання траўмаў.

Важна: Прад зборкай і ўстаноўкай пераканайцеся, што ўва атрымалі ўсе дэталі ў адпаведнасці са спісам камплектавання. Калі ў камплекце адсутнічаюць якія-небудзь дэталі або яны пашкоджаны, звяжыцеся з намай Службай тэхнічнай падтрымкі па тэлефоне 8 800 5555 88 3

Тэхнічнае абслугоўванне: Неабходна рэгулярна праверыць (не менш за раз у тры месяцы), каб усе дэталі кронштэйна былі зафіксаваныя, і яго выкарыстанне было бяспечным.

Гарантыя:
• Кампанія KROMAX прадастаўляе гарантыю вытворцы на ўсе зварныя і механічныя злучэнні дадзенага вырабы на працягу ўсяго тэрміну службы. У выпадку выяўлення дэфекту, прадукт рамантуецца або замяняецца бясплатна. Калі мадэль знятая з вытворчасці, кампанія KROMAX захоўвае за сабой права абмяняць яе на аналігічную па кошту і функцыянальнасці.
• Гарантыя не распаўсюджваецца на пашкоджаныя, выкліканыя натуральным зносам дэталей, парушэннем паказанняў інструкцыі пры ўстаўцы і / або эксплуатацыі прадукта, змяненні, унесенымі ў канструкцыю прадукта, рамантам, вырабленымі не ў аўтарызаваных сервісных цэнтрах, а іншымі арганізацыямі або асобамі.

• При выявлении брака, які з'яўляецца гарантыйным выпадкам, прадукт неабходна адправіць у адрас кампаніі KROMAX разам з арыгіналам пасведчання куплі.

KZ KROMAX компаниясының бұйымдарын сатып алынғаныңа үшін Сізге ағыс білдіреміз
Бұл бұйымды құрастыру алдында әрі орнатпас бұрын осы нұсқаулықты мұқият оқып шығыңыз.

Назар аударыңыз:
• Бұл бұйым сыртқы қалыңдығы 3 мм аспайтын қарқасты бетон, кірпіш немесе ағаш қабырғаларға бекітіруге арналған. Комплектке кіретін бұйымдар тек оған ғана аспаған беттерге бекітіруге арналған. Егер қабырға басқа материалдан жасалған болса, онда біз осы бұйымды ендігімен орнатпауды ұсынамыз. Мұндай жағдайда біздің мамандарымыз ақылдасуыңыз.
• Кронштейнді орнатар алдында қабырғаны бекітіңіз тұсында электр кабели, газ түтіктері, сантехникалық және басқа да тармақшалар ертеңгіңізге көз жеткізіп алыңыз.
• Бұл бұйымда кездейсоқ жұтып қойғанда, дем жібермейтін құрылты кішіне сыймағанды бар. Ондай сыймағандықтар балалардың қолы жетпейтін жерде сақталған жөн.
• Бұл бұйым тек ықна белгілері ішінде орнатуға арналған ғыр. Бұл бұйымды сырттағы жағдайларда пайдалану оның бүтіндігіне немесе жарамдылығына зиян әкелуі мүмкін.

Маңызды: Құрастырып, бекітер алдында Сіз сыймағандығын тексеріңіз қарап барлық детальдарының түптеп алынғандығына көз жеткізіңіз. Егер комплектке қандайда бір детальдары жоқ болса, немесе олар бүтін емес жағдайда болса, 8 800 5555 88 3 телефоны арқылы біздің Техникалық қолдау қызметімізбен байланыса шығыңыз.

Техникалық қызмет көрсету: Кронштейннің барлық детальдары сенімді орнатылғандықтан, әрі оны пайдалануыңыз құрылты ботпы үшін ұдайы (як көм деленде үш айда бір мәрте) тексеріп отыру қажет болады.

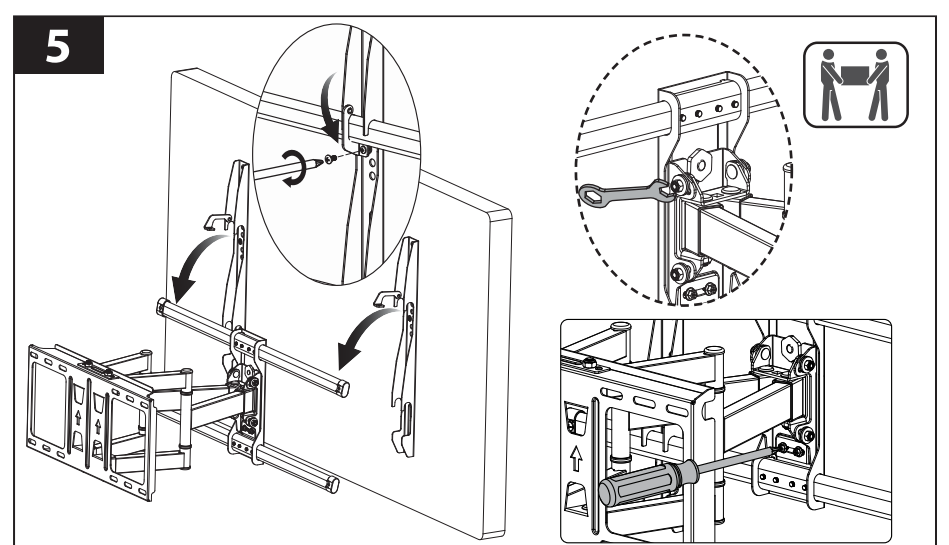
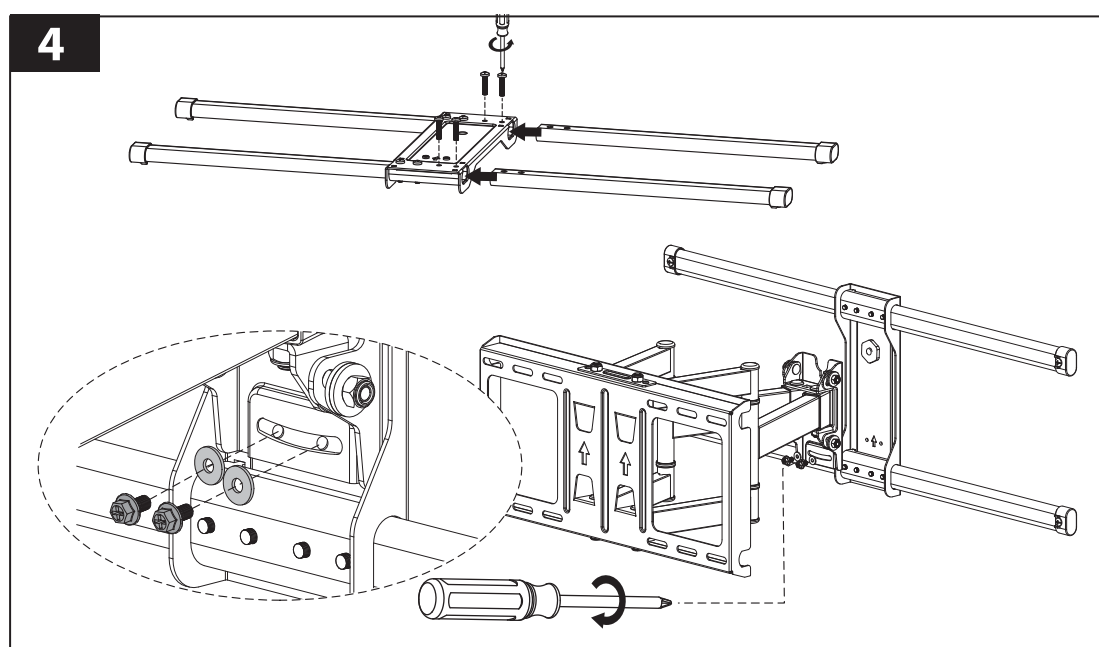
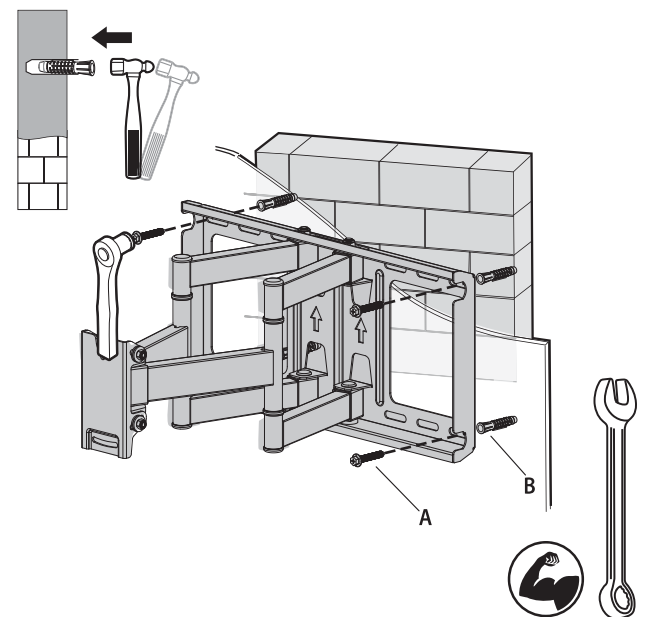
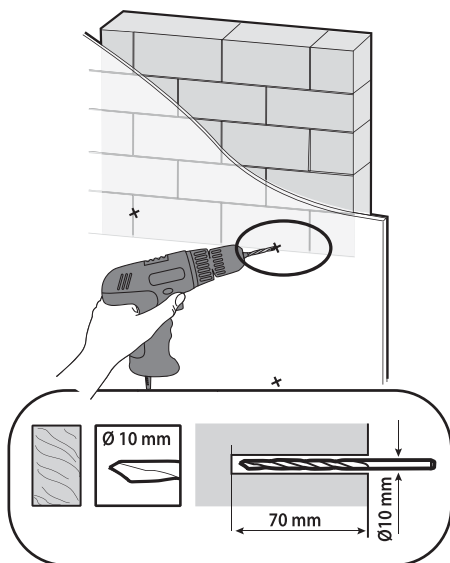
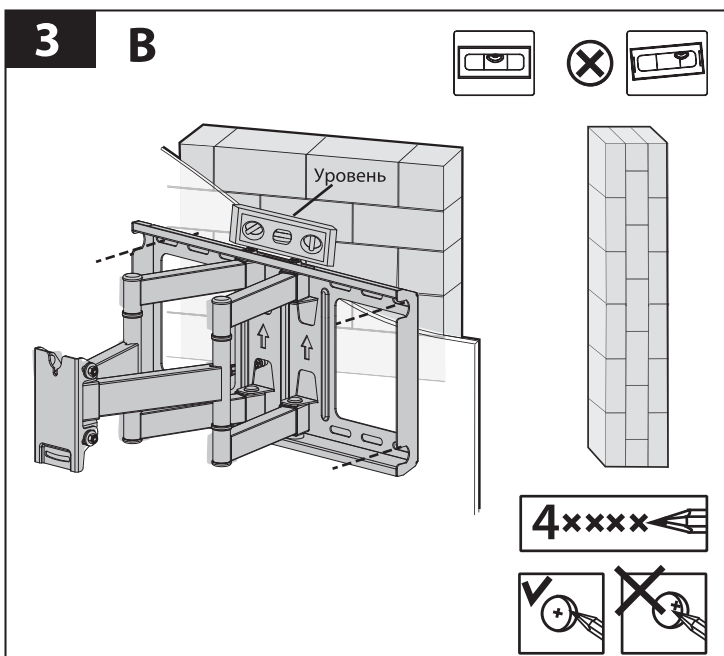
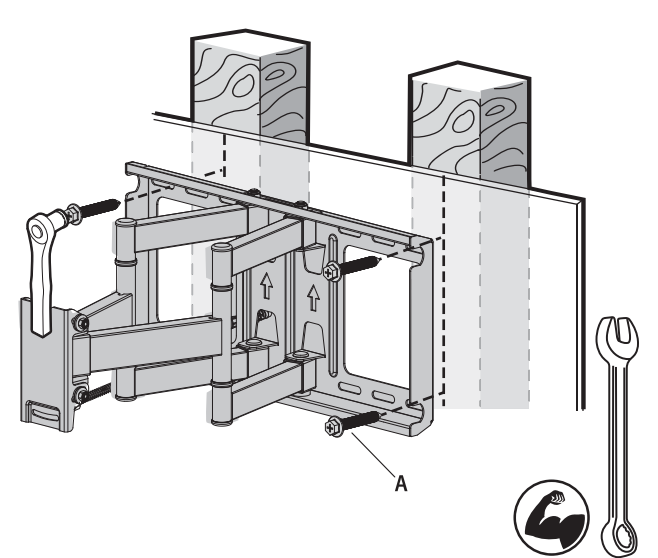
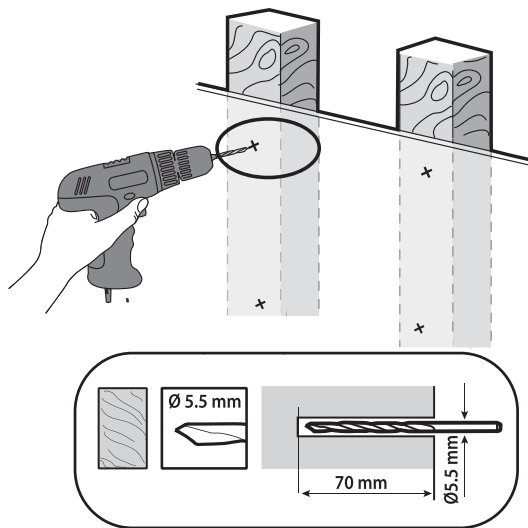
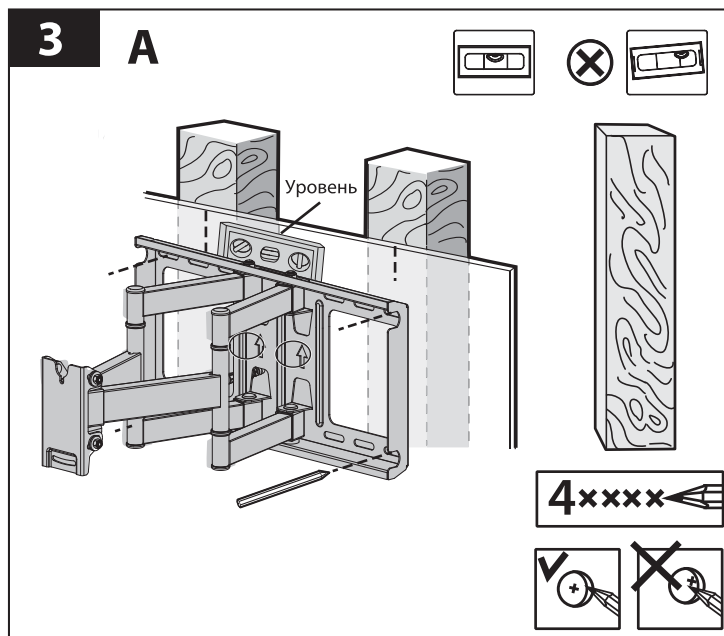
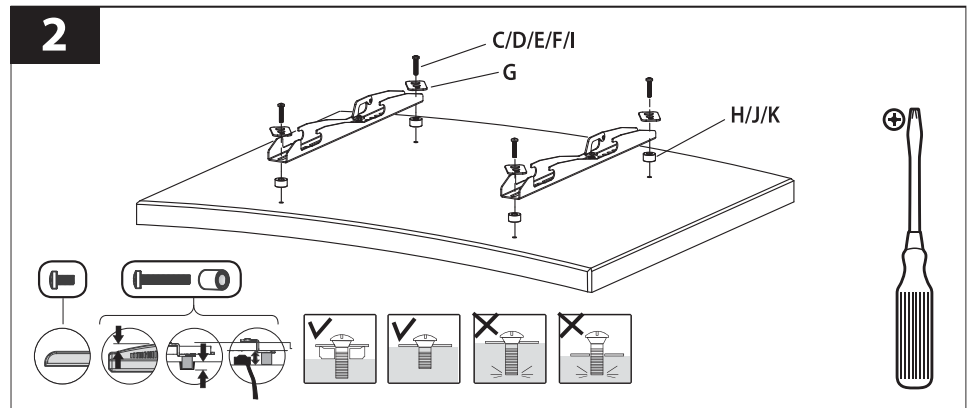
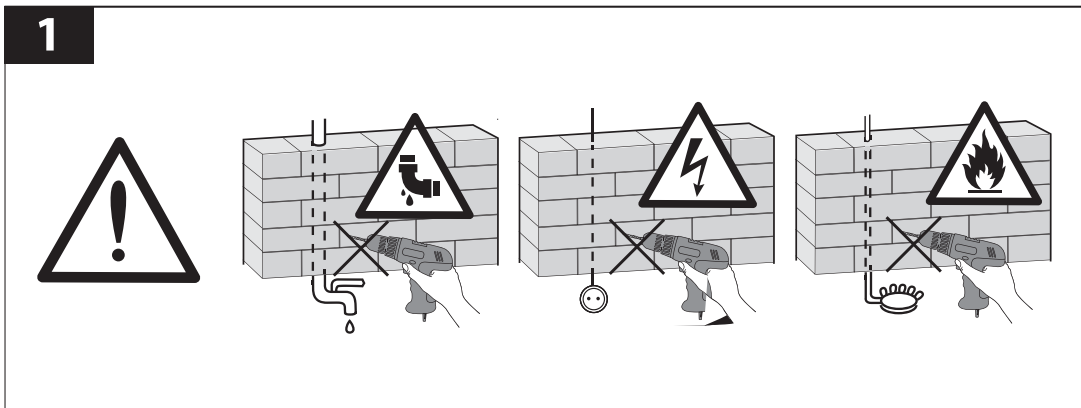
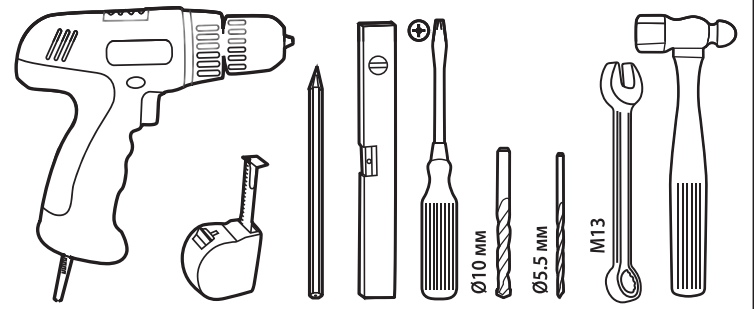
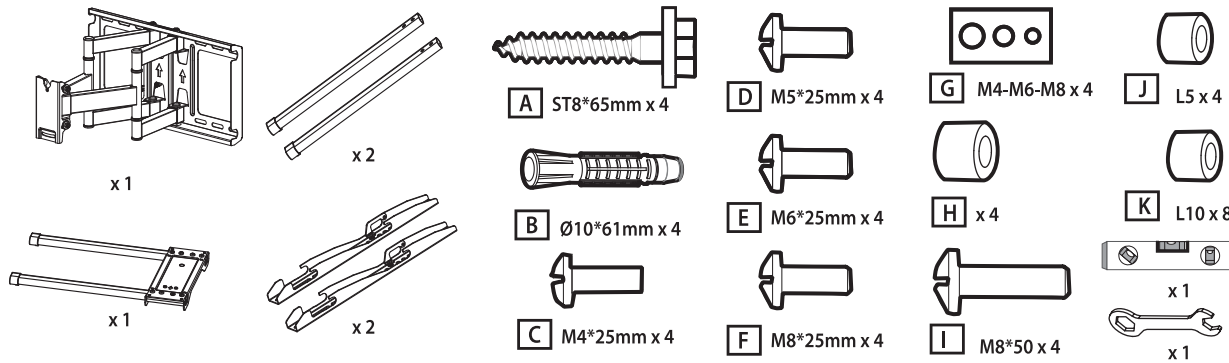
Көңілді:
• KROMAX бұйымы өмірі кезінде осы тармақтың барлық дәнеареннен және механикалық байланыстары туралы ендірудің өкілдік берді компаниясы. Алай табыла қалған жағдайда, бұйымды тек жөндеуіңіз немесе айырбастайсыз. Егер де модель өндірістен шығарылған болса, KROMAX компаниясы өзіне әрі функционалдылығын қарап басқа тәп сондай ұрас бұйымға ауыстырып беру қолы сақтап қалады.
• Детальдары өздігінен тоғанда, бұйымды орнатқанда және/немесе пайдаланғанда нұсқаулықтың талаптары бұзылған жағдайда, бұйымның конструкциясына өзгертулер енгізілгендіктен, авторизацияланған сервістік орталықтарда жөндеулерді, көрініске басқа ұйымдар немесе тұлғалар жөндеуде көліңізді жүрмейді.
• Көңілді жағдайы болып табылатын аяу табылғанда, бұйымды сатып алынғандықтан растаушы құжаттың түпнұсқасымен бірге KROMAX компаниясының атауына жіберу қажет болады.

GE მადლობა ეძღვებათ Kromax-ის ნაკეთობის შექმნისთვის. წინასწარმდეგ ნაკეთობის აწესისებზე და დამონტაჟებისებზე უპრობლემოდ მუშაობისთვის წინასწარმდეგობა იმსახურებოდა.

Caution:
წინასწარმდეგ ნაკეთობის განკუთვნილია ხეტიონის, ავტონის ან ხის კარკასის უფლებზე. ნაკეთობის სიღრმე არაუმეტებს 3 00. დამონტაჟებისთვის, კომპლექტის შენეებულელებში შეტანილი სამაგრი ნაკეთობები განკუთვნილია მხოლოდ და მხოლოდ წინასწარმდეგობა შეტანისებზე დამონტაჟებისთვის. თუ უფლები სხვა მასალისებთან არის დამონტაჟებული, წინასწარმდეგ დამონტაჟებისებზე და დამონტაჟებისებზე ნაკეთობის ან შენეებების ნაკონსულტაციოდ მიმართეთ კვალიფიცირობულ სპეციალისტებს.
• კონსტრუქციის დანერგვის წინ დამონტაჟების, რომ დამონტაჟების ადგილებზე არ უკვდის უფლებები, გასაგებობა, სანტეხნიკური ან სხვა ელემენტები. წინასწარმდეგ ნაკეთობის შეტანისებზე წინასწარმდეგობა შეტანისებზე ნაკეთობის სიღრმე არაუმეტებს 3 00. დამონტაჟებისთვის, კომპლექტის შენეებულელებში შეტანილი სამაგრი ნაკეთობები განკუთვნილია მხოლოდ და მხოლოდ წინასწარმდეგობა შეტანისებზე დამონტაჟებისთვის. თუ უფლები სხვა მასალისებთან არის დამონტაჟებული, წინასწარმდეგ დამონტაჟებისებზე და დამონტაჟებისებზე ნაკეთობის ან შენეებების ნაკონსულტაციოდ მიმართეთ კვალიფიცირობულ სპეციალისტებს.
• კონსტრუქციის დანერგვის წინ დამონტაჟების, რომ დამონტაჟების ადგილებზე არ უკვდის უფლებები, გასაგებობა, სანტეხნიკური ან სხვა ელემენტები. წინასწარმდეგ ნაკეთობის შეტანისებზე წინასწარმდეგობა შეტანისებზე ნაკეთობის სიღრმე არაუმეტებს 3 00. დამონტაჟებისთვის, კომპლექტის შენეებულელებში შეტანილი სამაგრი ნაკეთობები განკუთვნილია მხოლოდ და მხოლოდ წინასწარმდეგობა შეტანისებზე დამონტაჟებისთვის. თუ უფლები სხვა მასალისებთან არის დამონტაჟებული, წინასწარმდეგ დამონტაჟებისებზე და დამონტაჟებისებზე ნაკეთობის ან შენეებების ნაკონსულტაციოდ მიმართეთ კვალიფიცირობულ სპეციალისტებს.
• კონსტრუქციის დანერგვის წინ დამონტაჟების, რომ დამონტაჟების ადგილებზე არ უკვდის უფლებები, გასაგებობა, სანტეხნიკური ან სხვა ელემენტები. წინასწარმდეგ ნაკეთობის შეტანისებზე წინასწარმდეგობა შეტანისებზე ნაკეთობის სიღრმე არაუმეტებს 3 00. დამონტაჟებისთვის, კომპლექტის შენეებულელებში შეტანილი სამაგრი ნაკეთობები განკუთვნილია მხოლოდ და მხოლოდ წინასწარმდეგობა შეტანისებზე დამონტაჟებისთვის. თუ უფლები სხვა მასალისებთან არის დამონტაჟებული, წინასწარმდეგ დამონტაჟებისებზე და დამონტაჟებისებზე ნაკეთობის ან შენეებების ნაკონსულტაციოდ მიმართეთ კვალიფიცირობულ სპეციალისტებს.
• კონსტრუქციის დანერგვის წინ დამონტაჟების, რომ დამონტაჟების ადგილებზე არ უკვდის უფლებები, გასაგებობა, სანტეხნიკური ან სხვა ელემენტები. წინასწარმდეგ ნაკეთობის შეტანისებზე წინასწარმდეგობა შეტანისებზე ნაკეთობის სიღრმე არაუმეტებს 3 00. დამონტაჟებისთვის, კომპლექტის შენეებულელებში შეტანილი სამაგრი ნაკეთობები განკუთვნილია მხოლოდ და მხოლოდ წინასწარმდეგობა შეტანისებზე დამონტაჟებისთვის. თუ უფლები სხვა მასალისებთან არის დამონტაჟებული, წინასწარმდეგ დამონტაჟებისებზე და დამონტაჟებისებზე ნაკეთობის ან შენეებების ნაკონსულტაციოდ მიმართეთ კვალიფიცირობულ სპეციალისტებს.
• კონსტრუქციის დანერგვის წინ დამონტაჟების, რომ დამონტაჟების ადგილებზე არ უკვდის უფლებები, გასაგებობა, სანტეხნიკური ან სხვა ელემენტები. წინასწარმდეგ ნაკეთობის შეტანისებზე წინასწარმდეგობა შეტანისებზე ნაკეთობის სიღრმე არაუმეტებს 3 00. დამონტაჟებისთვის, კომპლექტის შენეებულელებში შეტანილი სამაგრი ნაკეთობები განკუთვნილია მხოლოდ და მხოლოდ წინასწარმდეგობა შეტანისებზე დამონტაჟებისთვის. თუ უფლები სხვა მასალისებთან არის დამონტაჟებული, წინასწარმდეგ დამონტაჟებისებზე და დამონტაჟებისებზე ნაკეთობის ან შენეებების ნაკონსულტაციოდ მიმართეთ კვალიფიცირობულ სპეციალისტებს.
• კონსტრუქციის დანერგვის წინ დამონტაჟების, რომ დამონტაჟების ადგილებზე არ უკვდის უფლებები, გასაგებობა, სანტეხნიკური ან სხვა ელემენტები. წინასწარმდეგ ნაკეთობის შეტანისებზე წინასწარმდეგობა შეტანისებზე ნაკეთობის სიღრმე არაუმეტებს 3 00. დამონტაჟებისთვის, კომპლექტის შენეებულელებში შეტანილი სამაგრი ნაკეთობები განკუთვნილია მხოლოდ და მხოლოდ წინასწარმდეგობა შეტანისებზე დამონტაჟებისთვის. თუ უფლები სხვა მასალისებთან არის დამონტაჟებული, წინასწარმდეგ დამონტაჟებისებზე და დამონტაჟებისებზე ნაკეთობის ან შენეებების ნაკონსულტაციოდ მიმართეთ კვალიფიცირობულ სპეციალისტებს.
• კონსტრუქციის დანერგვის წინ დამონტაჟების, რომ დამონტაჟების ადგილებზე არ უკვდის უფლებები, გასაგებობა, სანტეხნიკური ან სხვა ელემენტები. წინასწარმდეგ ნაკეთობის შეტანისებზე წინასწარმდეგობა შეტანისებზე ნაკეთობის სიღრმე არაუმეტებს 3 00. დამონტაჟებისთვის, კომპლექტის შენეებულელებში შეტანილი სამაგრი ნაკეთობები განკუთვნილია მხოლოდ და მხოლოდ წინასწარმდეგობა შეტანისებზე დამონტაჟებისთვის. თუ უფლები სხვა მასალისებთან არის დამონტაჟებული, წინასწარმდეგ დამონტაჟებისებზე და დამონტაჟებისებზე ნაკეთობის ან შენეებების ნაკონსულტაციოდ მიმართეთ კვალიფიცირობულ სპეციალისტებს.
• კონსტრუქციის დანერგვის წინ დამონტაჟების, რომ დამონტაჟების ადგილებზე არ უკვდის უფლებები, გასაგებობა, სანტეხნიკური ან სხვა ელემენტები. წინასწარმდეგ ნაკეთობის შეტანისებზე წინასწარმდეგობა შეტანისებზე ნაკეთობის სიღრმე არაუმეტებს 3 00. დამონტაჟებისთვის, კომპლექტის შენეებულელებში შეტანილი სამაგრი ნაკეთობები განკუთვნილია მხოლოდ და მხოლოდ წინასწარმდეგობა შეტანისებზე დამონტაჟებისთვის. თუ უფლები სხვა მასალისებთან არის დამონტაჟებული, წინასწარმდეგ დამონტაჟებისებზე და დამონტაჟებისებზე ნაკეთობის ან შენეებების ნაკონსულტაციოდ მიმართეთ კვალიფიცირობულ სპეციალისტებს.
• კონსტრუქციის დანერგვის წინ დამონტაჟების, რომ დამონტაჟების ადგილებზე არ უკვდის უფლებები, გასაგებობა, სანტეხნიკური ან სხვა ელემენტები. წინასწარმდეგ ნაკეთობის შეტანისებზე წინასწარმდეგობა შეტანისებზე ნაკეთობის სიღრმე არაუმეტებს 3 00. დამონტაჟებისთვის, კომპლექტის შენეებულელებში შეტანილი სამაგრი ნაკეთობები განკუთვნილია მხოლოდ და მხოლოდ წინასწარმდეგობა შეტანისებზე დამონტაჟებისთვის. თუ უფლები სხვა მასალისებთან არის დამონტაჟებული, წინასწარმდეგ დამონტაჟებისებზე და დამონტაჟებისებზე ნაკეთობის ან შენეებების ნაკონსულტაციოდ მიმართეთ კვალიფიცირობულ სპეციალისტებს.
• კონსტრუქციის დანერგვის წინ დამონტაჟების, რომ დამონტაჟების ადგილებზე არ უკვდის უფლებები, გასაგებობა, სანტეხნიკური ან სხვა ელემენტები. წინასწარმდეგ ნაკეთობის შეტანისებზე წინასწარმდეგობა შეტანისებზე ნაკეთობის სიღრმე არაუმეტებს 3 00. დამონტაჟებისთვის, კომპლექტის შენეებულელებში შეტანილი სამაგრი ნაკეთობები განკუთვნილია მხოლოდ და მხოლოდ წინასწარმდეგობა შეტანისებზე დამონტაჟებისთვის. თუ უფლები სხვა მასალისებთან არის დამონტაჟებული, წინასწარმდეგ დამონტაჟებისებზე და დამონტაჟებისებზე ნაკეთობის ან შენეებების ნაკონსულტაციოდ მიმართეთ კვალიფიცირობულ სპეციალისტებს.
• კონსტრუქციის დანერგვის წინ დამონტაჟების, რომ დამონტაჟების ადგილებზე არ უკვდის უფლებები, გასაგებობა, სანტეხნიკური ან სხვა ელემენტები. წინასწარმდეგ ნაკეთობის შეტანისებზე წინასწარმდეგობა შეტანისებზე ნაკეთობის სიღრმე არაუმეტებს 3 00. დამონტაჟებისთვის, კომპლექტის შენეებულელებში შეტანილი სამაგრი ნაკეთობები განკუთვნილია მხოლოდ და მხოლოდ წინასწარმდეგობა შეტანისებზე დამონტაჟებისთვის. თუ უფლები სხვა მასალისებთან არის დამონტაჟებული, წინასწარმდეგ დამონტაჟებისებზე და დამონტაჟებისებზე ნაკეთობის ან შენეებების ნაკონსულტაციოდ მიმართეთ კვალიფიცირობულ სპეციალისტებს.
• კონსტრუქციის დანერგვის წინ დამონტაჟების, რომ დამონტაჟების ადგილებზე არ უკვდის უფლებები, გასაგებობა, სანტეხნიკური ან სხვა ელემენტები. წინასწარმდეგ ნაკეთობის შეტანისებზე წინასწარმდეგობა შეტანისებზე ნაკეთობის სიღრმე არაუმეტებს 3 00. დამონტაჟებისთვის, კომპლექტის შენეებულელებში შეტანილი სამაგრი ნაკეთობები განკუთვნილია მხოლოდ და მხოლოდ წინასწარმდეგობა შეტანისებზე დამონტაჟებისთვის. თუ უფლები სხვა მასალისებთან არის დამონტაჟებული, წინასწარმდეგ დამონტაჟებისებზე და დამონტაჟებისებზე ნაკეთობის ან შენეებების ნაკონსულტაციოდ მიმართეთ კვალიფიცირობულ სპეციალისტებს.
• კონსტრუქციის დანერგვის წინ დამონტაჟების, რომ დამონტაჟების ადგილებზე არ უკვდის უფლებები, გასაგებობა, სანტეხნიკური ან სხვა ელემენტები. წინასწარმდეგ ნაკეთობის შეტანისებზე წინასწარმდეგობა შეტანისებზე ნაკეთობის სიღრმე არაუმეტებს 3 00. დამონტაჟებისთვის, კომპლექტის შენეებულელებში შეტანილი სამაგრი ნაკეთობები განკუთვნილია მხოლოდ და მხოლოდ წინასწარმდეგობა შეტანისებზე დამონტაჟებისთვის. თუ უფლები სხვა მასალისებთან არის დამონტაჟებული, წინასწარმდეგ დამონტაჟებისებზე და დამონტაჟებისებზე ნაკეთობის ან შენეებების ნაკონსულტაციოდ მიმართეთ კვალიფიცირობულ სპეციალისტებს.
• კონსტრუქციის დანერგვის წინ დამონტაჟების, რომ დამონტაჟების ადგილებზე არ უკვდის უფლებები, გასაგებობა, სანტეხნიკური ან სხვა ელემენტები. წინასწარმდეგ ნაკეთობის შეტანისებზე წინასწარმდეგობა შეტანისებზე ნაკეთობის სიღრმე არაუმეტებს 3 00. დამონტაჟებისთვის, კომპლექტის შენეებულელებში შეტანილი სამაგრი ნაკეთობები განკუთვნილია მხოლოდ და მხოლოდ წინასწარმდეგობა შეტანისებზე დამონტაჟებისთვის. თუ უფლები სხვა მასალისებთან არის დამონტაჟებული, წინასწარმდეგ დამონტაჟებისებზე და დამონტაჟებისებზე ნაკეთობის ან შენეებების ნაკონსულტაციოდ მიმართეთ კვალიფიცირობულ სპეციალისტებს.
• კონსტრუქციის დანერგვის წინ დამონტაჟების, რომ დამონტაჟების ადგილებზე არ უკვდის უფლებები, გასაგებობა, სანტეხნიკური ან სხვა ელემენტები. წინასწარმდეგ ნაკეთობის შეტანისებზე წინასწარმდეგობა შეტანისებზე ნაკეთობის სიღრმე არაუმეტებს 3 00. დამონტაჟებისთვის, კომპლექტის შენეებულელებში შეტანილი სამაგრი ნაკეთობები განკუთვნილია მხოლოდ და მხოლოდ წინასწარმდეგობა შეტანისებზე დამონტაჟებისთვის. თუ უფლები სხვა მასალისებთან არის დამონტაჟებული, წინასწარმდეგ დამონტაჟებისებზე და დამონტაჟებისებზე ნაკეთობის ან შენეებების ნაკონსულტაციოდ მიმართეთ კვალიფიცირობულ სპეციალისტებს.
• კონსტრუქციის დანერგვის წინ დამონტაჟების, რომ დამონტაჟების ადგილებზე არ უკვდის უფლებები, გასაგებობა, სანტეხნიკური ან სხვა ელემენტები. წინასწარმდეგ ნაკეთობის შეტანისებზე წინასწარმდეგობა შეტანისებზე ნაკეთობის სიღრმე არაუმეტებს 3 00. დამონტაჟებისთვის, კომპლექტის შენეებულელებში შეტანილი სამაგრი ნაკეთობები განკუთვნილია მხოლოდ და მხოლოდ წინასწარმდეგობა შეტანისებზე დამონტაჟებისთვის. თუ უფლები სხვა მასალისებთან არის დამონტაჟებული, წინასწარმდეგ დამონტაჟებისებზე და დამონტაჟებისებზე ნაკეთობის ან შენეებების ნაკონსულტაციოდ მიმართეთ კვალიფიცირობულ სპეციალისტებს.
• კონსტრუქციის დანერგვის წინ დამონტაჟების, რომ დამონტაჟების ადგილებზე არ უკვდის უფლებები, გასაგებობა, სანტეხნიკური ან სხვა ელემენტები. წინასწარმდეგ ნაკეთობის შეტანისებზე წინასწარმდეგობა შეტანისებზე ნაკეთობის სიღრმე არაუმეტებს 3 00. დამონტაჟებისთვის, კომპლექტის შენეებულელებში შეტანილი სამაგრი ნაკეთობები განკუთვნილია მხოლოდ და მხოლოდ წინასწარმდეგობა შეტანისებზე დამონტაჟებისთვის. თუ უფლები სხვა მასალისებთან არის დამონტაჟებული, წინასწარმდეგ დამონტაჟებისებზე და დამონტაჟებისებზე ნაკეთობის ან შენეებების ნაკონსულტაციოდ მიმართეთ კვალიფიცირობულ სპეციალისტებს.
• კონსტრუქციის დანერგვის წინ დამონტაჟების, რომ დამონტაჟების ადგილებზე არ უკვდის უფლებები, გასაგებობა, სანტეხნიკური ან სხვა ელემენტები. წინასწარმდეგ ნაკეთობის შეტანისებზე წინასწარმდეგობა შეტანისებზე ნაკეთობის სიღრმე არაუმეტებს 3 00. დამონტაჟებისთვის, კომპლექტის შენეებულელებში შეტანილი სამაგრი ნაკეთობები განკუთვნილია მხოლოდ და მხოლოდ წინასწარმდეგობა შეტანისებზე დამონტაჟებისთვის. თუ უფლები სხვა მასალისებთან არის დამონტაჟებული, წინასწარმდეგ დამონტაჟებისებზე და დამონტაჟებისებზე ნაკეთობის ან შენეებების ნაკონსულტაციოდ მიმართეთ კვალიფიცირობულ სპეციალისტებს.
• კონსტრუქციის დანერგვის წინ დამონტაჟების, რომ დამონტაჟების ადგილებზე არ უკვდის უფლებები, გასაგებობა, სანტეხნიკური ან სხვა ელემენტები. წინასწარმდეგ ნაკეთობის შეტანისებზე წინასწარმდეგობა შეტანისებზე ნაკეთობის სიღრმე არაუმეტებს 3 00. დამონტაჟებისთვის, კომპლექტის შენეებულელებში შეტანილი სამაგრი ნაკეთობები განკუთვნილია მხოლოდ და მხოლოდ წინასწარმდეგობა შეტანისებზე დამონტაჟებისთვის. თუ უფლები სხვა მასალისებთან არის დამონტაჟებული, წინასწარმდეგ დამონტაჟებისებზე და დამონტაჟებისებზე ნაკეთობის ან შენეებების ნაკონსულტაციოდ მიმართეთ კვალიფიცირობულ სპეციალისტებს.
• კონსტრუქციის დანერგვის წინ დამონტაჟების, რომ დამონტაჟების ადგილებზე არ უკვდის უფლებები, გასაგებობა, სანტეხნიკური ან სხვა ელემენტები. წინასწარმდეგ ნაკეთობის შეტანისებზე წინასწარმდეგობა შეტანისებზე ნაკეთობის სიღრმე არაუმეტებს 3 00. დამონტაჟებისთვის, კომპლექტის შენეებულელებში შეტანილი სამაგრი ნაკეთობები განკუთვნილია მხოლოდ და მხოლოდ წინასწარმდეგობა შეტანისებზე დამონტაჟებისთვის. თუ უფლები სხვა მასალისებთან არის დამონტაჟებული, წინასწარმდეგ დამონტაჟებისებზე და დამონტაჟებისებზე ნაკეთობის ან შენეებების ნაკონსულტაციოდ მიმართეთ კვალიფიცირობულ სპეციალისტებს.
• კონსტრუქციის დანერგვის წინ დამონტაჟების, რომ დამონტაჟების ადგილებზე არ უკვდის უფლებები, გასაგებობა, სანტეხნიკური ან სხვა ელემენტები. წინასწარმდეგ ნაკეთობის შეტანისებზე წინასწარმდეგობა შეტანისებზე ნაკეთობის სიღრმე არაუმეტებს 3 00. დამონტაჟებისთვის, კომპლექტის შენეებულელებში შეტანილი სამაგრი ნაკეთობები განკუთვნილია მხოლოდ და მხოლოდ წინასწარმდეგობა შეტანისებზე დამონტაჟებისთვის. თუ უფლები სხვა მასალისებთან არის დამონტაჟებული, წინასწარმდეგ დამონტაჟებისებზე და დამონტაჟებისებზე ნაკეთობის ან შენეებების ნაკონსულტაციოდ მიმართეთ კვალიფიცირობულ სპეციალისტებს.
• კონსტრუქციის დანერგვის წინ დამონტაჟების, რომ დამონტაჟების ადგილებზე არ უკვდის უფლებები, გასაგებობა, სანტეხნიკური ან სხვა ელემენტები. წინასწარმდეგ ნაკეთობის შეტანისებზე წინასწ

EN Complectation • RU Комплектация • UA Комплектація • BY Камплектацыя • KZ
 Комплектациясы • GE კომპლექტაცია • MD Deplinătatea asortimentului • AM Հավաք
 Комплектациясы • AZ əvvəl • LT Komponentai. • LV Sustāvdaļas. • EE Komponentid

• EN Necessary tools • RU Необходимые инструменты • UA Необхідні інструменти
 • BY Неабходны прылады • KZ Қажетті құрал-саймандар • GE საჭირო
 ინსტრუმენტები • MD Instrumente necesare • AM Անհրաժեշտ պարագաները •
 KG Зарыл аспаптар • AZ lazım olan alətlər • LT Reikalingi įrankiai. • LV
 Nepieciešamie instrumenti. • EE Vajalikud tööriistad



* Производитель оставляет за собой право без уведомления потребителя вносить изменения в конструкцию изделий для улучшения их технологических и эксплуатационных параметров. Технические характеристики товара могут отличаться, уточняйте технические характеристики товара на момент покупки и оплаты. Вся информация о товаре носит справочный характер и не является публичной офертой в соответствии с пунктом 2 статьи 437 ГК РФ.
 ** Внимание! Срок службы данного изделия неограничен, при условии, что эксплуатация изделия производится в соответствии с данным руководством и применимыми техническими стандартами. Дату изготовления изделия можно найти в серийном номере, расположенном на идентификационной наклейке на изделии. Серийный номер состоит из 9 знаков. 4-й и 5-й знаки обозначают месяц, 6-й - 9-й - год выпуска изделия.