

Рисунок 4. Регулировка положения телевизора/монитора.

5.2 Срок службы изделия – 3 года. Изделие не содержит вредных веществ (материалов) и может быть утилизировано как бытовой отход любым способом, кроме сжигания в непригодных условиях. Изделие может эксплуатироваться без ограничений в быту и на промышленных предприятиях не выше III класса опасности.

6. СВИДЕТЕЛЬСТВО О ПРИЕМКЕ И ГАРАНТИЙНЫЕ ОБЯЗАТЕЛЬСТВА

6.1 Кронштейн настенный «К-562» соответствует КШУР.301563.056-01 и признан годным для эксплуатации. Изготовитель гарантирует соответствие изделия требованиям КШУР.301563.056-01 при соблюдении потребителем условий эксплуатации, хранения и транспортировки.

6.2 Гарантийный срок эксплуатации 12 месяцев со дня продажи через розничную торговую сеть. При отсутствии отметки торговой организации, гарантийный срок исчисляется с даты изготовления изделия. Месяц и год изготовления изделия указаны в гарантийном талоне. В случае приобретения изделия дистанционным методом гарантийный срок исчисляется с даты получения посылки по почте, от курьера или в транспортной компании. Гарантийный ремонт осуществляет предприятие-изготовитель.

6.3 Не принимаются претензии по изделиям, имеющим механические повреждения, отличные от естественных следов эксплуатации.

Претензии по работе и предложения следует направлять по адресу:

410052, Россия, Саратов, а/я 500,

Тел./факс: 8(800) 775-07-94 (Пн-Пт, 08:00-17:00 по московскому времени)

E-mail: help@remo-zavod.ru

www.remo-zavod.ru

Наименование и адрес местонахождения изготовителя:

ООО «РЭМО-Технологии»,

410033, Саратовская область, Г.О. ГОРОД САРАТОВ, Г САРАТОВ,

УЛ ИМ ПАНФИЛОВА И.В., ЗД. 1Б, СТР. 3

Примечание. В связи с постоянным совершенствованием конструкции и технологии, в вашем изделии могут быть изменения, не отмеченные в настоящем паспорте и не ухудшающие его параметры.

в.1.4_20220830

РЭМО

Кронштейн настенный «К-562»
для телевизора/монитора
с креплением FDMI VESA

ПАСПОРТ

КШУР.301563.056-01ПС

1. ОБЩИЕ СВЕДЕНИЯ

1.1 Кронштейн настенный «К-562» предназначен для монтажа на стену панельного LCD/LED монитора или телевизора, имеющего систему крепления VESA. Кронштейн поворотный-наклонный и позволяет удобно разместить телевизор/монитор в небольших помещениях (например, на кухне), а также в случае, когда на стене мало места либо необходимо выдвинуть телевизор/монитор от стены, и в других подобных случаях. Возможен поворот телевизора/монитора вправо-влево, наклон вверх-вниз и его разворот в вертикальное положение.

1.2 Кронштейн универсален, позволяет просто и надежно подвесить телевизор/монитор на стенах из бетона, кирпича, различных блоков, бруса.

ВНИМАНИЕ! Установка на каркасные стены возможна только при условии монтажа кронштейна на закладные несущие элементы или на деревянные стойки каркаса. При возникновении сомнений в прочности поверхности следует проконсультироваться со специалистами.

1.3 Кронштейн изготовлен из высококачественной стали и имеет стойкое порошковое покрытие.

1.4 Кронштейн «К-562» совместим с креплением FDMI VESA MIS-D 75, VESA MIS-D 100, VESA MIS-E (используются винты M4). Для крепления VESA MIS-F (200,200) необходимо использовать специальный переходник, втулки и винты M6 из комплекта поставки.

1.5 Кронштейн снабжен дополнительным упорным винтом, позволяющим зафиксировать угол наклона телевизора (монитора).

2. ТЕХНИЧЕСКИЕ ХАРАКТЕРИСТИКИ

2.1 Максимальная нагрузка, кг	10,0
2.2 Максимальная диагональ, см (дюймов)	109 (43)
2.3 Минимальный размер крепления VESA, мм	75
2.4 Максимальный размер крепления VESA, мм	200
2.5 Масса кронштейна, не более, кг	1,1
2.6 Вылет от стены, мм	80...210

3. КОМПЛЕКТАЦИЯ

3.1 Кронштейн «К-562» в сборе, шт.	1
3.2 Комплект крепежа, шт.	1
3.3 Паспорт, шт.	1
3.4 Гарантийный талон, шт.	1

4. МОНТАЖ

4.1 Извлеките из упаковки кронштейн и комплект крепежа. Убедитесь в отсутствии механических повреждений. Ознакомьтесь с настоящим паспортом.

4.2 С помощью уровня и линейки (рулетки) разметьте места сверления (см. рис.1).

Внимание! Выбирая место монтажа, убедитесь, что в стене в размеченных точках отсутствует электрическая проводка, водопровод или иные коммуникации.

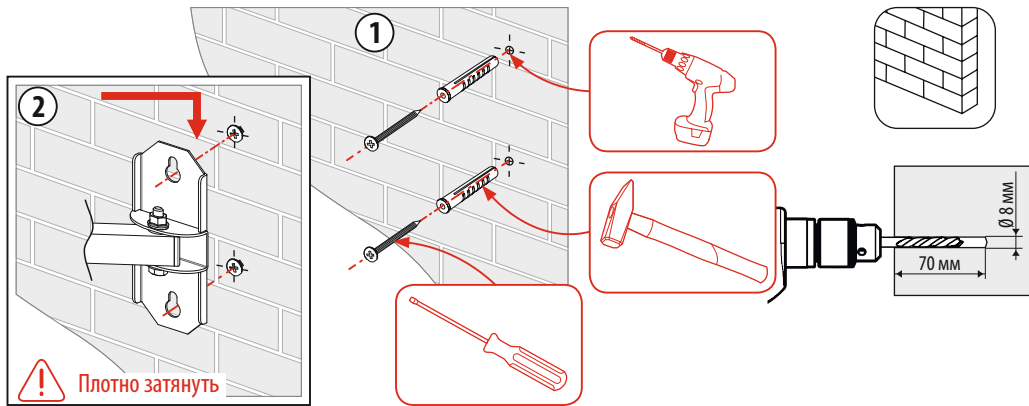
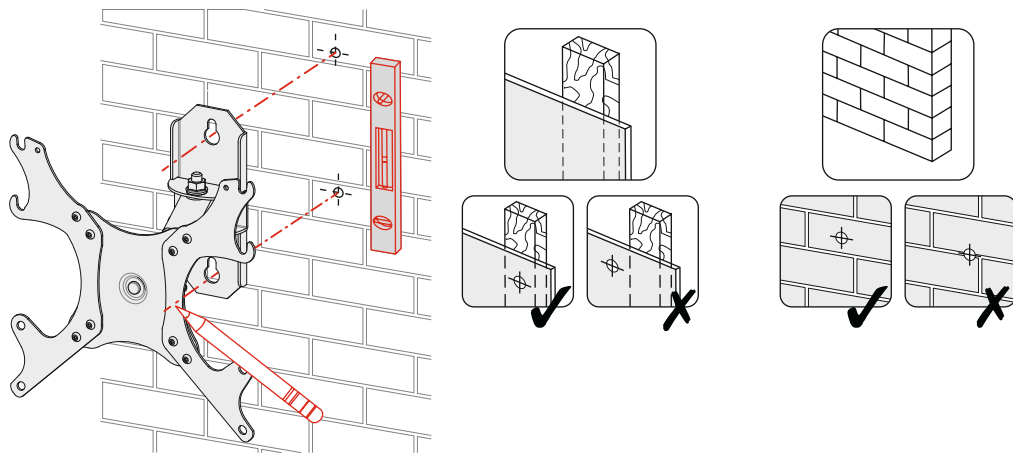
4.3 Просверлите отверстия в стене. Используйте тип сверла или бура в соответствии с материалом стен. Очистите отверстия.

4.4 Для установки используйте дюбели для кирпичных или бетонных стен и шурупы для стен из дерева и древесных материалов. Комплект крепежа из комплекта поставки предназначен исключительно для монтажа на бетонные и кирпичные стены.

4.5 Установите кронштейн на стену (см. рис.1).

Кронштейн К-562 совместим с телевизором/монитором, имеющим крепления стандарта FDMI VESA MIS-D75, VESA MIS-D100, VESA MIS-E, VESA MIS-F (200,200). Для установки телевизора/монитора на кронштейн используются винты M4x8, M4x12 или M6x30 из комплекта поставки. Длину винтов следует уточнить в документации на телевизор/монитор или в службе технической поддержки производителя телевизора/монитора. В случае установки на кронштейн телевизора с креплением FDMI VESA MIS-E, VESA MIS-F (200,200) необходимо использовать специальный переходник из комплекта поставки, который крепится винтами M4x12 к держателю кронштейна, а также втулки и винты M6 (M4 для MIS-E) для крепления к телевизору/монитору.





ИЛИ

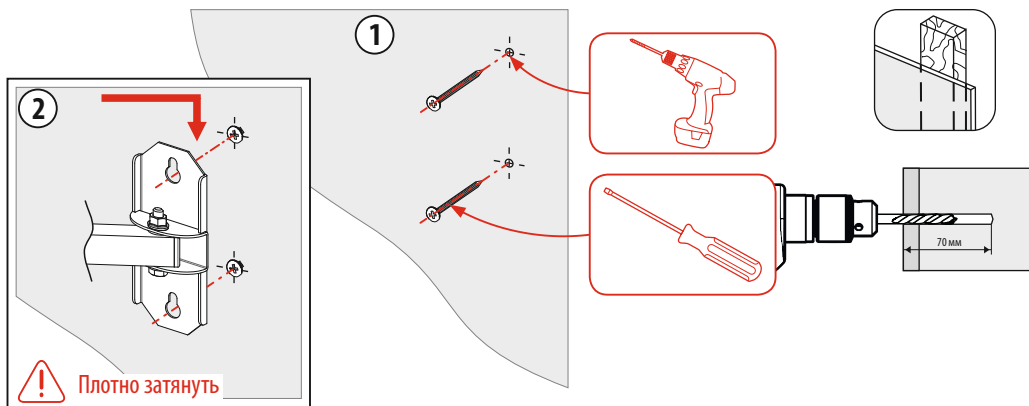


Рисунок 1. Установка кронштейна на стену

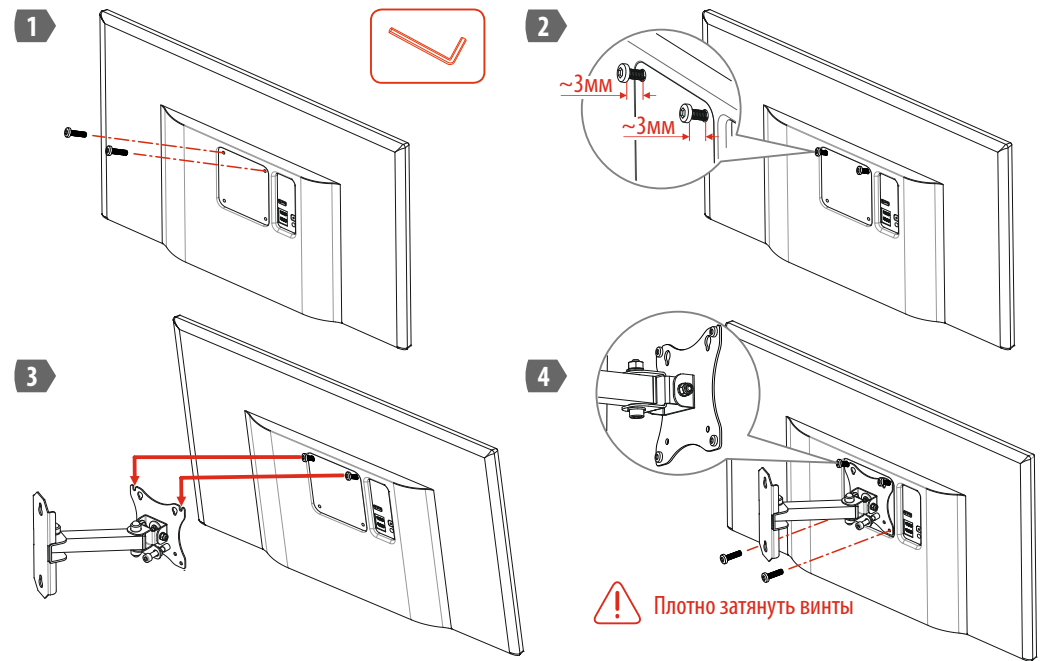


Рисунок 2. Монтаж телевизора/монитора на держатель (для VESA MIS-D 75, VESA MIS-D 100)

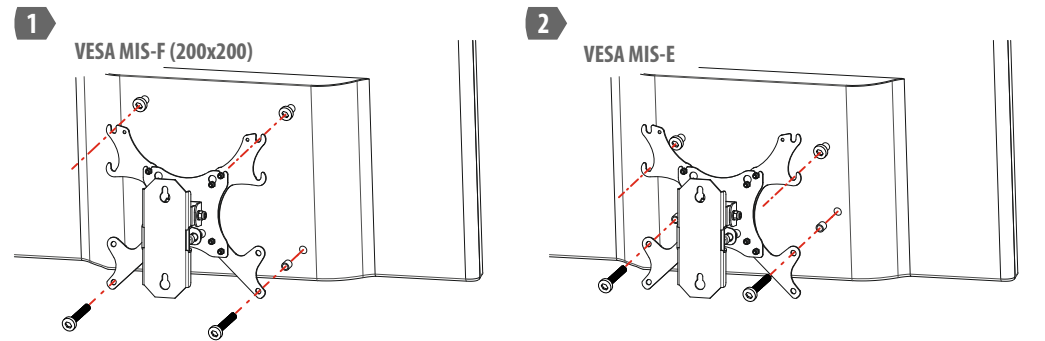


Рисунок 3. Монтаж телевизора/монитора на держатель (1 – для VESA MIS-F (200x200); 2 – для VESA MIS-E (200x100)).

4.6 Процесс монтажа телевизора на держатель для VESA MIS-D 75, VESA MIS-D 100 показан на рис.2. Вверните винты M4 в крепёжные отверстия VESA на телевизоре/мониторе, оставив расстояние между головкой и корпусом около 3мм. Навесьте телевизор/монитор на держатель и вверните нижние винты в крепёжные отверстия VESA. Протяните все винты, убедитесь в отсутствии люфта монитора.

4.7 Монтаж телевизора на держатель для VESA MIS-E, VESA MIS-F (200,200) производится аналогично, но при необходимости используются втулки. Расположение отверстий показано на рис.3. Монтаж удобнее производить вдвоем.

4.8 Отрегулируйте положение телевизора/монитора (см. рис.4). При необходимости подтяните осевые винты с помощью соответствующего шестигранного ключа и гаечного ключа.

4.9 Подключите кабели и закрепите их с помощью нейлоновых стяжек, входящих в комплект поставки.

5. УСЛОВИЯ ТРАНСПОРТИРОВКИ, ХРАНЕНИЯ И ЭКСПЛУАТАЦИИ

5.1 Кронштейн настенный «К-562» может эксплуатироваться в интервале температур от +10°C до +35°C и предельном значении относительной влажности воздуха 80% при температуре 25°C. Транспортировка и хранение должны осуществляться при температурах от -50°C до +50°C и предельном значении относительной влажности воздуха 98% при температуре 25°C при условии защиты от солнечного излучения и атмосферных осадков.