

## Model TRENTO-5

<b>EN</b> Mounting instructions	<b>MD</b> Instrucțiuni de asamblare
<b>DE</b> Semnäturå	<b>AM</b> Հավաքելու մեխանիզմը
<b>RU</b> Инструкция по сборке	<b>KG</b> Чогултуу боюнча нускама
<b>UA</b> Інструкція по збірці	<b>AZ</b> Montaj talimat
<b>BY</b> Инструкция по сборке	<b>LT</b> Montavimo instrukcija
<b>KZ</b> Құрастыру жөніндегі нұсқаулық	<b>LV</b> Montāžas instrukcija
<b>GE</b> აწყობის ინსტრუქცია	<b>EE</b> Monteerimisjuhend

<b>EN</b> Thank you for your choice of the product of VLK company
Please study the manual before you start the installation of the product.

##### Caution:

- The present product is the subject for concert of break wall mounting, either as for wooden framed wall with cover of thickness not more then 3cmrs. The attached mounting tools are created only for the mounting of the abovementioned surfaces. Should the wall is made of any other material, we do not advise to mount the product by your life. In such case please get the advice from the specialist.
- Before the mounting of the bracket, please get sure that the wall doesn't contain the electrical cable, gas, sanitary stream and other uncoupling.
- The present product is for in-door use only. The out-door usage of this product will cause the destroy and breakage.

**Important:** Before you start the mounting, please get sure that you have got all units and compare them with list. Should you find any missing or broken units, please get in touch with our Service department by phone 8 800 5555 88 3

**Technical service:** You should run the regular check-in (minimum, 1 time within 3 month) that the units of the breaker are being stuffy fixed, thus the usage of the product will be safety.

##### Warranty:

- VLK company warranties the period of 18 months for all welding and mechanical conjugations of present product. In case of the defect, the product will be replaced or repaired for free. Should the model is out of production, VLK company keeps the right to replace it for the similar model by the same price and functionality.
- The warranty doesn't cover the breakages, caused by: natural unit depreciation, violation of manual rules when mounting/usage of the product, changes in product construction, repair by non-authorized entities and persons.
- Should you find the damage under warranty, please send the product to the office of VLK company provided with the documents confirming this purchase.

<b>DE</b> Wir danken Sie für den Erwerb des Erzeugnisses der Gesellschaft VLK
Vor der Montage und der Anlage des gegebenen Erzeugnisses, machen Sie sich mit der gegenwärtigen Instruktion aufmerksam bekannt.

##### Die Aufmerksamkeit:

- ist das gegebene Erzeugnis für die Befestigung auf die Beton-, Ziegel- oder hölzerne mit der Dicke des Putzes nicht mehr als 3 mm vorbestimmt. Die in den Satz eingehenden Grubenbohrerzeugnisse sind ausschließlich für die Befestigung auf die oben genannten Oberflächen vorbestimmt. Wenn die Wand aus anderen Materialien hergestellt ist, empfehlen wir selbständig nicht, das gegebene Erzeugnis festzustellen. In diesem Fall konsultieren Sie sich bei den qualifizierten Fachkräften.
- Vor der Anlage des Trägers überzeugen sich, dass in der Wand auf der Aufnahmestelle, das elektrische Kabel, die Gasleitung, Rohrleitungen und andere Ausgänge nicht geht.
- enthält das gegebene Erzeugnis die kleinen Details, die die Gefahr des Erwürgens bei Nahrungsaufnahme vorstellen. Solche Details muss man an der für die Kinder unzugänglichen Stelle bewahren.
- ist das gegebene Erzeugnis nur für den Betrieb in den Räumen vorbestimmt. Die Nutzung des gegebenen Erzeugnisses in der Straße kann zu seinem Bruch und dem Erhalten der Verletzungen anführen.

<b>ES</b> is wichtig: Vor der Montage und der Anlage überzeugen sich, dass Sie alle Details entsprechend der Liste der Komponenten bekommen haben. Wenn im Satz irgendwelche Details fehlen oder sind sie beschädigt, verbinden Sie sich mit unserem Dienst der technischen Unterstützung telefonisch 8 800 5555 88 3.
--

**Die technische Wartung** - man muss regelmäßig (wie mindestens, einmal pro drei Monate) prüfen, damit alle Details des Trägers festgelegt waren, und seine Nutzung war sicher

##### Die Garantie:

- gewährt die Gesellschaft VLK die Garantie des Produzenten auf alle geschweißten und mechanischen Vereinigungen das gegebenen Erzeugnisses innerhalb von 18 Jahren. Im Falle das Entdeckens des Defektes, das Erzeugnis wird umsonst repariert oder ersetzt sein. Wenn das Modell von der Produktion abgenommen ist, behält die Gesellschaft VLK das Recht vor, sie auf ähnlich nach dem Wert und der Funktionalität einzutauschen.
- erstreckt sich die Garantie auf die Beschädigungen nicht, die herbeigerufen sind: vom natürlichen Verschleiß der Details, dem Verstoß derLAGen der Instruktion bei der Anlage und/oder des Betriebes des Erzeugnisses, den Veränderungen, die zur Konstruktion des Erzeugnisses beigetragen sind, der Reparatur, die nicht in den autorisierten Servicezentren erzeugt ist, und anderen Organisationen oder den Personen.
- Bei dem Entdecken der Ehe, die der Garantiefall ist, das Erzeugnis muss man an die Adresse von der Gesellschaft VLK zusammen mit dem Original des Dokumentes, das den Kauf beugt abt absenden.

<b>RU</b> Благодарим Вас за приобретение изделия компании VLK
Перед сборкой и установкой данного изделия, внимательно ознакомьтесь с настоящей инструкцией

##### Внимание:

- Данное изделие предназначено для крепления на бетонную, кирпичную или деревянную каркасную стену с толщиной штукатурки не более 3 мм. Входящие в комплект крепежные изделия предназначены исключительно для крепления на вышеуказанные поверхности. Если стена изготовлена из других материалов, мы не рекомендуем самостоятельно устанавливать данное изделие. В этом случае проконсультируйтесь у квалифицированных специалистов.
- Перед установкой крошечнина убедитесь, что в стене на месте крепления, не проходит электрический кабель, газопровод, сантехнические и другие развязки.
- Данное изделие содержит маленькие детали, которые представляют опасность удушения при проглатывании. Такие детали необходимо хранить в недоступном для детей месте.
- Данное изделие предназначено только для эксплуатации в помещениях. Использование данного изделия на улице может привести к его поломке и получению травм.

**Важно:** Перед сборкой и установкой убедитесь, что Вы получили все детали в соответствии со списком комплектующих. Если в комплекте отсутствуют какие-либо детали или они повреждены, свяжитесь с нашей Службой технической поддержки по телефону 8 800 5555 88 3

**Техническое обслуживание:** Необходимо регулярно проверять (как минимум, раз в три месяца), чтобы все детали крошечнина были зафиксированы, и его использование было безопасным.

##### Гарантия:

- Компания VLK предоставляет гарантию производителю на все сварные и механические соединения данного изделия в течение 18 лет. В случае обнаружения дефекта, изделие будет отремонтировано или заменено бесплатно. Если модель снята с производства, компания VLK сохранят за собой право обменять её на аналогичную по стоимости и функциональности.
- Гарантия не распространяется на повреждения, вызванные естественным износом деталей, нарушением положений инструкции при установке, включая эксплуатацию изделия, изменениями, внесенными в конструкцию изделия, ремонт, произведенным не в авторизованных сервисных центрах, а другими организациями или лицами.
- При обнаружении брака, являющегося гарантийным случаем, изделие необходимо отправить в адрес компании VLK вместе с оригиналом документа, удостоверяющего покупку.

<b>UA</b> Дякуємо Вам за придбання виробу компанії VLK
Перед складанням і установкою даного виробу, уважно ознайомтеся з цією інструкцією.

##### Увага:

- Даний пристрій призначений для кріплення на бетонну, цегляну або дерев'яну каркасну стіну з товщиною штукатурки не більше 3 мм. Вхідні в комплект кріпильні вироби призначені виключно для кріплення на вищезгадані поверхні. Якщо стіна виготовлена з інших матеріалів, ми не рекомендуємо самостійно встановлювати даний виріб. У цьому випадку проконсультуйтеся у кваліфікованих фахівців.
- Перед установкою крошечнина переконайтеся, що в стіні на місці кріплення, не проходить електричний кабель, газопровід, сантехнічні та інші роз'язки.
- Цей виріб містить маленькі деталі, які становлять небезпеку удушення при ковтанні. Такі деталі необхідно зберігати в недоступному для дітей місці.
- Даний виріб призначений тільки для експлуатації в приміщеннях. Використання даного виробу на вулиці може привести до його поломки та отримання травм.

**Важливо:** Перед складанням і установкою переконайтеся, що Ви отримали всі деталі відповідно до списку комплектуючих. Якщо в комплекті відсутні будь-які деталі або вони пошкоджені, зв'яжіться з нашою Службою технічної підтримки по телефону 8 800 5555 88 3

**Технічне обслуговування:** Необхідно регулярно перевіряти (як мінімум, раз на три місяці), щоб всі деталі крошечнина були зафіксовані, і його використання було безпечним.

##### Гарантия:

- Компания VLK надає гарантію виробника на всі зварні та механічні з'єднання даного виробу протягом 18 років. У разі виявлення дефекту, виріб буде відремонтовано або замінено безкоштовно. Якщо модель знята з виробництва, компанія VLK зберегає за собою право обміняти її на аналогічну за вартістю і функціональністю
- Гарантія не поширюється на пошкодження, викликані: природним зносом деталей, порушенням положень інструкції при встановленні та/або експлуатації виробу, змінами, внесеними в конструкцію виробу, ремонтом, виконаним не в авторизованих сервісних центрах, а іншими організаціями чи особами.
- При виявленні браку, що є гарантійним випадком, виріб необхідно відправити на адресу компанії VLK разом з оригіналом документа, що засвідчує покупку.

<b>BY</b> Дзякуем за набыццё прадукта кампаніі VLK
Перад зборкай і ўсталяваннем прадукта ўважліва азнаёмцеся з гэтай інструкцыяй.

##### Увага:

- Прадукт прызначаны для ўмацавання на бетонную, цагляную або драўляную каркасную сцяну

з таўшчынёй тымкіюі не больш за 3 мм. Крапежныя прылады, якія ўваходзяць у камплект прызначаны выключна для мацавання на вышэйпаказаных паверхні. Калі сцяна выраблена з іншых матэрыялаў, мы не рэкамендуем самастойна ўсталяваць прадукт. У гэтым выпадку прапануем трыццаць у кваліфікаваных спецыялістаў.

- Перад усталяўкай крошчэціна пераканайцеся, што ў сцяне не праходзяць электрычны кабелі, газ-правод, сантэхнічны і іншыя развязкі на месцы мацавання. Прадукт змяшчае маленькія дэталі, якія небяспечны задушваннем пры пападанні ўнутр. Такія дэталі неабходна захоўваць у недаступным для дзяцей месцы.
- Прадукт прызначаны толькі для эксплуатацыі ў памяшканнях. Выкарыстанне прадукта на вуліцы можа прывесці да яго злому і атрымання траўмаў.

**Важна:** Перад зборкай і устаноўкай пераканайцеся, што Вы атрымалі ўсе дэталі ў адпаведнасці са спісам камплектуючых. Калі ў камплекце адсутнічаюць якія-небудзь дэталі або яны пашкоджаныя, звяжыцеся з нашай Службай тэхнічнай падтрымкі па тэлефоне 8 800 5555 88 3

**Тэхнічнае абслугованне:** Неабходна рэгулярна правяраць (не менш за раз у тры месяцы), каб усе дэталі абстаўкіта былі зафіксаваныя, і яго выкарыстанне было бяспечным.

##### Гарантыя:

- Компанія VLK прадастаўляе гарантыю вытворцы на ўсе зварныя і механічныя злучэння прадукту на працягу 18 гадоў. У выпадку выяўлення дефекту, прадукт рамантуецца або заманецца бясплатна. Калі мадэль знятая з вытворчасці, кампанія VLK захоўвае за сабой права абмяняць яе на аналагічную па кошту і функцыянальнасці.
- Гарантыя не распаўсюджваецца на пашкоджанні, выкліканыя: натуральным зносам дэталей, парушэннем палажэнняў інструкцыі пры усталяўцы і/або эксплуатацыі прадукту, зменамі, унесенымі ў канструкцыю прадукту, рамонтам, вырабленым не ў аўтарызаваных сервісных цэнтрах, а іншымі арганізацыямі або асобамі.
- Пры выяўленні браку, які з'яўляецца гарантыйным выпадкам, прадукт неабходна адрывіцца ў адрас кампаніі VLK разам з арыгіналам пасведчання куплі.

<b>KZ</b> VLK компаниясының бұйымдарын сатып алғаныңыз үшін Сізге алғыс білдіреміз
Бұл бұйымды құрастырар аялдында әрі орнатпас бұрын осы нұсқаулықты мұқият оқып шығыңыз

##### Назар аударыңыз:

- Бұл бұйым сылағының қалыңдығы 3 мм اسپайтын қарқасты бетон, кірпіш немесе ағаш қабырғаларға бекіндіруге арналған. Комплектідегі бекіткіш бұйымдар тек қана осы аталған бет-дерлерге бекіндіруге арналған. Егер қабырға басқа материалдан жасалған болса, онда біз осы бұйымды ездiңізбен орнатпауды ұсынамыз. Мұндай жағдайда білкіті мамандармен ақылдасыңыз.
- Кронштейнді орнатар алдында қабырғаның бекіндіретін тұсында электр кабелі, газ түтіктері, сантехникалық және басқа да тармақтарды етпейтіндігіне көз жеткізіп алыңыз.
- Бұл бұйымда кейдегіс жутп қойғанда, дем жібермейтін қауіпті кішкене саймандары бар. Ондай саймандарын бадалардың қолы жетпейтін жерде сақтаған жөн.
- Бұл бұйым тек қана белінуіне немесе жаракат алуға арнаптықтар. Бұл бұйымды сырттағы жағдайларда пайдалану оның бұлнуіне немесе жаракат алуға арнаптықтар.

**Маңызды:** Құрастырып, бекітер алдында Сіз саймандарының тізіміне қарай барлық детальдарын түгел алғандығыңызға көз жеткізіңіз. Егер комплектіде қандайда бір детальдары жоқ болса, немесе олар бүлінген жағдайда болса, біздің 8 800 5555 88 3 Техникалық қолдау қызметімізбен байланысқа шығыңыз.

**Техникалық қызмет көрсету:** Кронштейннің барлық детальдары сенімді орнатылғандығын, әрі оны пайдалануы қауіпсіз болуы үшін ұдайы (ен кем дегенде үш айда бір мәрте) тексеріп отыру қажет болады.

##### Келіпдік:

- VLK компаниясы осы бұйымның түгел данекерленген және де механикалық жалғасқан жерлеріне 18 жылға икемді кепілдік береді. Ақау тарапқа келген жағдайда, бұйымды тағы жөндеуге немесе айырбастаймыз. Егер де модель өндірістен шығарылмаған болса, VLK компаниясы құнына әрі функциялардығына қарай басқа тап сондай ұқсас бұйымға ауыстыры беру құқық сақтап қалады.

- Детальдары ездiңінен тозғанда, бұйымды орнатқанда және/немесе пайдаланғанда нұсқаулығының талаптары бұзылған жағдайда, бұйымның конструкциясына өзгертулер енгізілгенде, авторизацияланған сервистік орталықтарда жөнделмегенде, керісінше басқа ұйымдар немесе тұлғалар жөндегенде кепілдік жүрмейді.

- Кепілдік жағдайы болып табылатын ақау табылғанда, бұйымды сатып алынғандығын растаушы құжаттың түпнұсқасымен бірге VLK компаниясының атына жіберу қажет болады.

<b>GE</b> მალაშობ კამპანია VLK–ის ნაკეთობის შეფენისთვის
წინამდებარე ნაკეთობის აწყობაშიშე და დამონტაჟებამდე, ყურადღებით შეისწავლიეთ წინამდებარე ინსტრუქციას.

##### ყურადღება

წინამდებარე ნაკეთობა განკუთვნილია ბეტონის, აგურის ან ხის კარკასთან კედელზე, მათეუმის სისქით არაუმეტეს 3 მმ, დამატარებისთვის. კონსტრუქციის შემადგენლობაში შეტანილი სპეციალური ნაკეთობები განკუთვნილია მხოლოდ და მხოლოდ ზეგნობითიურულ ზედაპირებზე დაწებებისთვის. თუ კედელი სხვა მასალებიდან არის დაწმადებული, ჩვენ გირჩევთ დამოუკიდებლად დამონტაჟებო წინამდებარე ნაკეთობას. ამ შემთხვევაში საკონსულტაციო მინართიუ კვალიფიციირებულ სპეციალისტებს. კონსტრუქციის დაცემების წინ დარწმუნდით, რომ დამატრების ადგილებზე არ გადის ელექტროკაბელები, გაზსადენები, სანტექნიკური ან სხვა კავშიბი. წინამდებარე ნაკეთობა შეიცავს წერილ დეტალებს, რომლებსაც შეუძლიათ გამოიწვიონ სულის სუთავა ჩაყალბის შემთხვევაში აშკარო დეტალები შეინახეთ ბავშვებისთვის მიუწვდომელ ადგილებზე.

წინამდებარე ნაკეთობა განკუთვნილია მხოლოდ შიგნით სათავსში ექსპლუატაციისთვის. წინამდებარე ნაკეთობის ქუჩაში გამოყენებამ შეუძლია გამოიწვიოს მისი დაზიანება და ტრავმის მიზეზები.

მიამეტვლიანია წინამდებარე ნაკეთობის აწყობაშიშე და დამონტაჟებამდე დარწმუნდით, რომ თქვენ მიერბეჭდილი გაცულ ყველა დეტალს, რომლებზე ჩამოთვლილთა კომპლექტის სახელი. თუ კომპლექტს აკლია რომელიმე დეტალი ან დეტალი დაზიანებულია, კუბიზოვ დაწვრილებით ჩვენს ტექნიკური მხარდაჭერის სამსახურს ტელეფონზე 8 800 5555 88 3 ტექნიკური მომსახურება: საქონლი რეკლამარულად ცვლელზე ცოტა ერთობა სპში თვის განმეცხობაში) კონსტრუქციის ყველა დეტალის სახდო ფოტოსაგის და მისი მხარების უსაფრთხოების შემოწმების ნატარება.

კამპანია VLK იძლევა 18 წლიან წინამდებარე ნაკეთობის ყველა შემადგენელ შემთხვევაში მონტაჟისთვის ადგილებზე დედგელების ამოწმების შემთხვევაში ნაკეთობა უფასოდ იქნება შეკეთებული ან გამოცვლილი. თუ მოდელი მოხსნილია წარმოებრიდან, კამპანია VLK იტოვებს უფლებას გამოევალოს ნაკეთობა ანალოგებოზე დორეულებით და ფუნქციებით.

გარანტია არ ვრცელდება იმ დაზიანებაზე, რომელიც გამოწვეულია დეტალების მუნებრივო გადგების შემთხვევაში. ინსტრუქციის დორეგვის შემთხვევაში ნაკეთობის აწყობის დასან ექსპლუატაციის დროს, ნაკეთობის კონსტრუქციაში ცვილიბეზობის შეტანის შემთხვევაში, და თუ რეპირებო ჩატარებულის სხვა ორგანიზაციის და პირის მიერ, და ასე სპეციალურ სერვისს ცენტრებში.

წინას, რომელიც წარმოადგენს წარანდებო მუნებზევას, გამოულების შემთხვევაში ნაკეთობა გადაჯახვლით უნდა იქნეს კამპანია VLK–ის მისამართზე საბუთის ორგანიზალის, რომელიც ნაკეთობის ყრეგის დადასტურებს, თანდართოთ.

<b>MD</b> Vă mulțumim pentru achiziționarea produsului companiei VLK
Înainte de asamblare și instalare a acestui produs, vă rugăm să citiți prezentele instrucțiuni.

##### Atenție:

- Accest produs este destinat pentru fixare pe pereli de beton, cărămidă sau ca carcasa de lemn cu tencuiala de o grosime nu mai mare de 3 mm. Elementele de fixare care fac parte din produs sunt destinate exclusiv pentru fixare pe suprafețe specificate mai sus. În cazul în care peretele este realizat din alte materiale, noi nu recomandăm să folosiți produsul dat. În cazul acesta, vă sfătuim să consultați niște profesioniști calificați.
- Înainte de a instala suportul, asigurați-vă că în loc de fixare a suportului de perete, nu trece cablul electric, conducta instalată sanitare și alte comunicații.
- Produsul acesta conține piese mici care prezintă un pericol de sufocare în caz de înghițire. Asemenea elemente nu trebuie să fie păstrate la îndemâna copiilor.
- Produsul acesta este destinat exclusiv pentru exploatare în interior. Exploatarea acestui produs în aer liber poate duce la deșura acestuia și la producerea traumatismeilor.

**Important:** Înainte de asamblare și instalare, asigurați-vă că ați primit toate componentele, în conformitate cu lista de componente. În cazul în care în set este elemente lipsesc orice piese sau ele sunt deteriorate, vă rugăm să contactați Serviciul nostru de suport tehnic prin telefonul 8 800 5555 88 3.

**Întreținerea tehnică:** Este necesar să fie verificat regulat (cel puțin o dată la fiecare trei luni) ca toate părțile componente ale suportului să fie fixate, iar utilizarea lui să fie în siguranță.

##### Garanție:

- Compania VLK oferă o garanție de producător pe toate conexiunile sudate și cele mecanice ale produsului în termen de 18 ani. În caz de depistare a defectului, produsul va fi reparat sau înlocuit gratuit. În cazul în care modelul respectiv nu se mai produce, compania VLK își rezervă dreptul de a-l schimba cu cel analogic pentru același cost și funcționalitate.
- Garanția nu acoperă defectele cauzate de uzură normală a pieselor, încălcarea a prevederilor instrucțiunilor la instalare și/sau exploatare a produsului acesta, modificări aduse construcției produsului, reparatji care nu au fost efectuate într-un centru de service autorizat, ci de alte organizații sau persoane.
- În caz de găsită a rebutului de producție, care se acoperă de garanție, produsul trebuie să fie trimis la adresa societății VLK, împreună cu originalul documentului care este drept dovada de cumpărare.

<b>AM</b> Հնդրիսկարթորան ենր հայտնում ՉևԿ VLK ընկերության ապրանքների մտքերրան համար:
Տվյալ ապրանքը հավաքելու և տեղադրելուց առաջ ուշադիր նայե՛ք ապրանքը այս կրահանվերքին:

##### Իւարտորթում

- Լկյ ապրանքը նայախառնված է րետուն, ադրան է փայտե կարասարով 3 մմ-ից րւ ակիկ հաստոթթար մեխանիզմով պատին ամրացնելու համար: Չանված կոնսոավան ամրացնող ապրանքները նայախառնված են րազատապես վերտոնից մակնկոտրեթերին: Եթե պատը կտտոցված է այլ նոթերից, ապա մենք խորիուդը չենք տրայի ինքնորոշող տեղադրել տվյալ ապրանքը: Այլ դեպքում խորիուդակնք որակավորումը ստացած մասնագետի հետ:

- Բարձրագույն տեղադրելուց առաջ համազկեք, որ պատի վրա ամրացվող հաստավուն չկան հոսանքի րակել, գազատար կողմից անվտ, ցրտամաշտարարուման և այլ հանգույններ:

- Տվյալ ապրանքները նայախառնված են միայն չոր ապրանքն օգտագործման համար: Լկյ ապրանքի դրսում օգտագործուման հետևանքով այլ կարող է ցարվել կամ վնասվել:

- Այտրեք է Տավարել և տեղադրելուց առաջ համազկեք, որ իրոք մենք երեկ գտնվող համապատասխան բոլոր րադարթիները: Եթե գտնվում րազատվում են ինչ-որ րադարթիներ կամ դրանք վնասված են, ապա կապվեք մեր տեխնիկական սպաւկերության գրասենյակ 8 800 5555 88 3 հեռախոսախմարով:

- Տեխնիկական մասարթերին, Անդրաւտել և կանոնավոր կերպով (ամսական երեք ամիսը մեկ անգամ) ստուգել, ու րաբարեկի բոլոր րադարթիները լինեն տնդուն, և նրա շահագործումը լինի անվտակ:

##### Երաշխիք

- VLK ընկերությունը արամարում է արտադրողի երաշխիք 18 տարով տվյալ ապրանքի նույն և մեխանիկական հանգույնների համար: Թերություն հայտնաբերելու դեպքում արարանքը անվճար վերանորոգվում կամ փոխարինվում է : Եթե տեղեր դուրս է արտադրությունից, ապա VLK ընկերությունը իրավունք է վերապահում փոխանակել այն վերի և գործունեության համապատասխան: Երաշխիքը չի գործում այն վնասվածքների դեպքում, որոնք ստացվել են: Բնականոն մակնկոտրեթերի տեղադրման կամ օգտագործման ժամանակ խտրանակների հատկանուն դեպքում, ապրանքի րադարթիների փոփոխման դեպքում, ու երբ ստուգվածներն սպասարթերն ենթանումներում, այլ որիչը ընկերություններում կամ անձանց կողմից կատարված վերանորոգման հետևանքով:
- Երաշխիքի պայմաններում րերություն հայտնաբերելու դեպքում վերո է ապրանքը ուղարկվել VLK ընկերության հասցեով՝ արը հաստադող րերինով փաստաթուղթի հետ միասին:

<b>KG</b> VLK компаниясының буюмун сатып алғаныңыз үчүн Сизге ыраазычылык билди-ребиз
Бул буюмду чогултуунун жана орнотуунун алдында ушул нускама менен көңүл коюп таанышыңыз

##### Көңүл бурнууз:

- Бул буюм шыбагынын калыңдыгы 3 мм ашпаган бетон, кирпич же жыгач каркас дубалга бекитүүгө арналган. Комплектке кирген бекиткич буюмдар жогоруда көрсөтүлгөн беттерге гана бекитүүгө арналган. Эгер дубал баска материалдардан даярдалган болсо, биз бул буюмду өз алдынча өз орнотууну сунуштабайбыз. Мындай учурда квалификациялуу адистен кеңеш алыңыз.
- Кронштейнди орнотуунун алдында дубалдагы бекитиле турган орунда электр кабели, газ түтүгү жана башка коммуникация түйүнүндөрү жок экенин текшериниз.
- Бул буюмдун кумурьманда майда бөлүктөр бар, аларды жутуп алган учурда муунтуу коркунуч бар. Мындай бөлүктөрдү балдаз жетпеген орунда сактоо зарыл.

- Бул буюм умараттардын ичинде гана колдонууга арналган. Бул буюмду көчөдө пайдалануу анын сынып калышына жана травмага алып келиши мүмкүн.

**Маанилүү:** Чогултуунун жана орнотуунун алдында Сиз комплектердин тизмесине ылайык бөлүктөрүнүн баарын алганыңызды текшериниз. Эгер комплектке кандайдыр-бир бөлүктөр жок болсо, же алар бузулган болсо, биздин Техникалык колдоо кызматыбыз менен 8 800 5555 88 3 тэлефону аркылуу байланышыңыз.

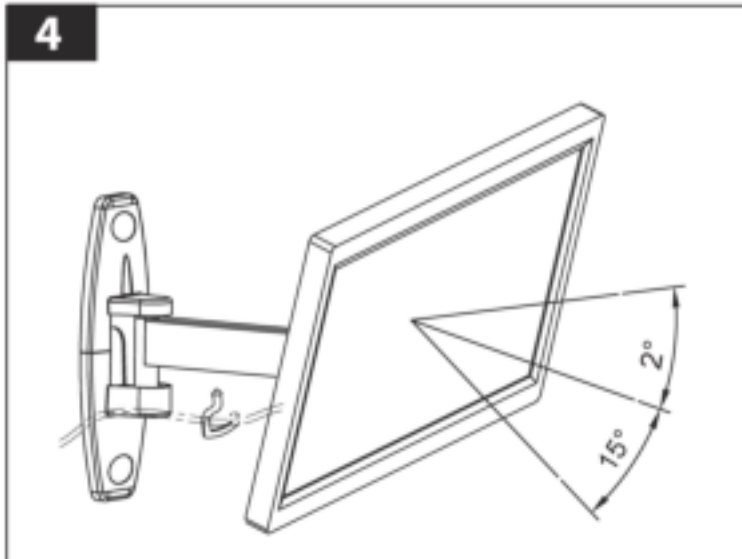
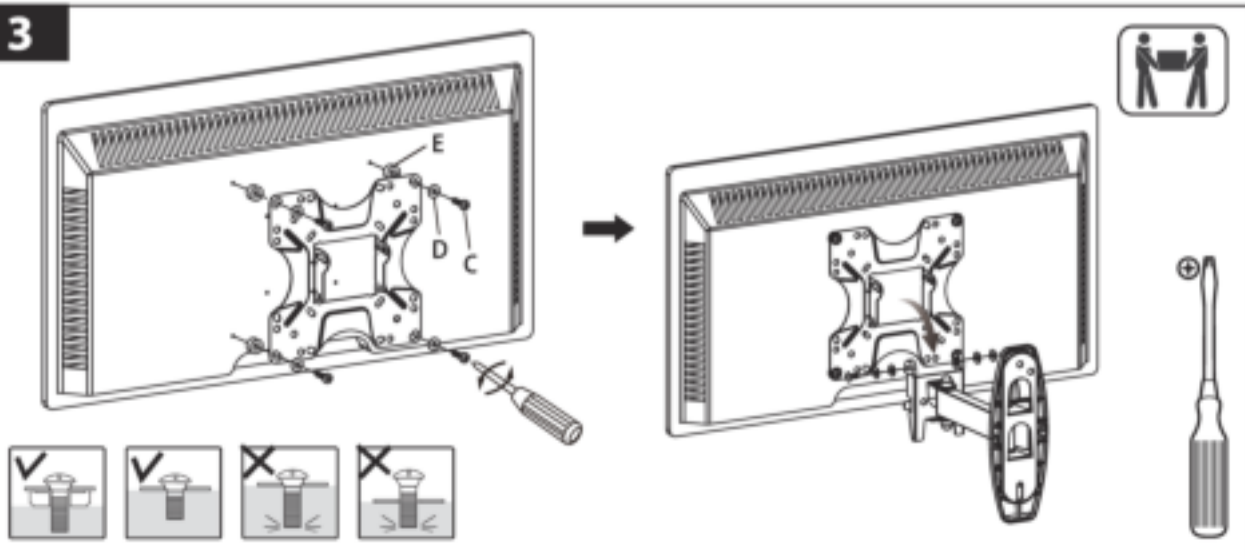
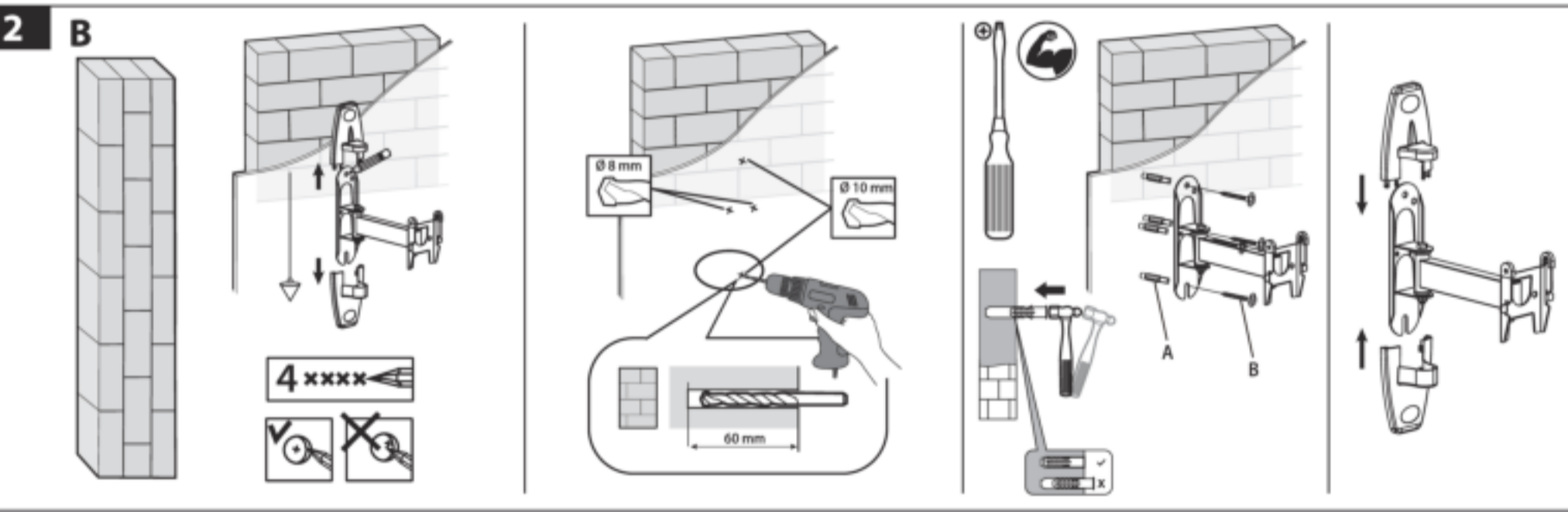
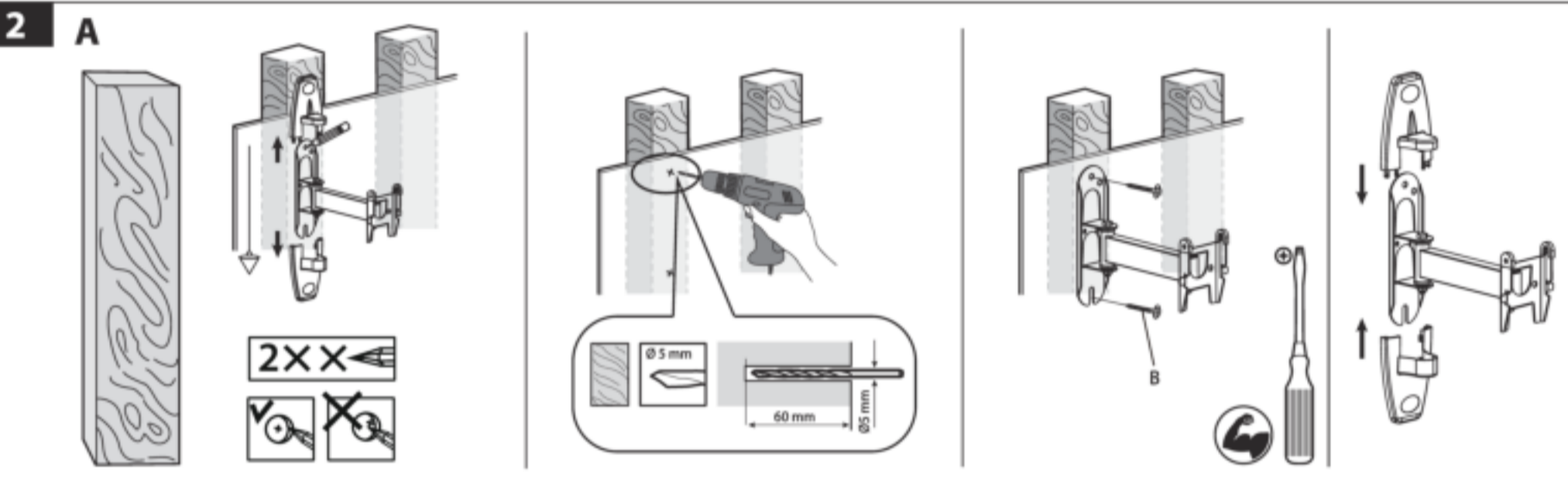
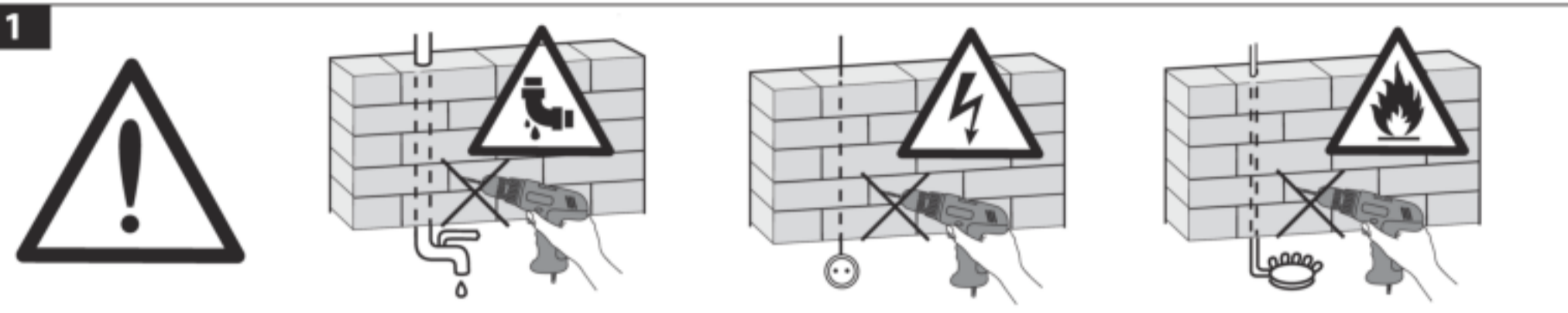
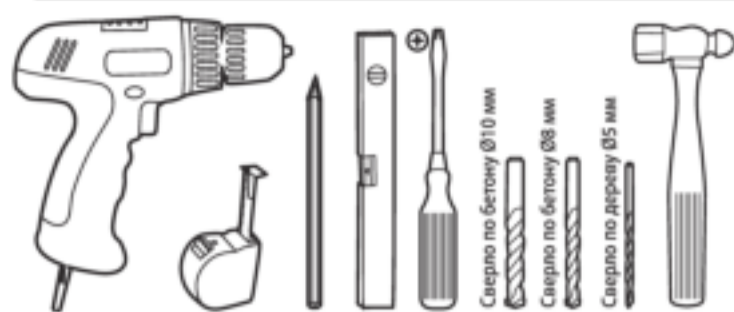
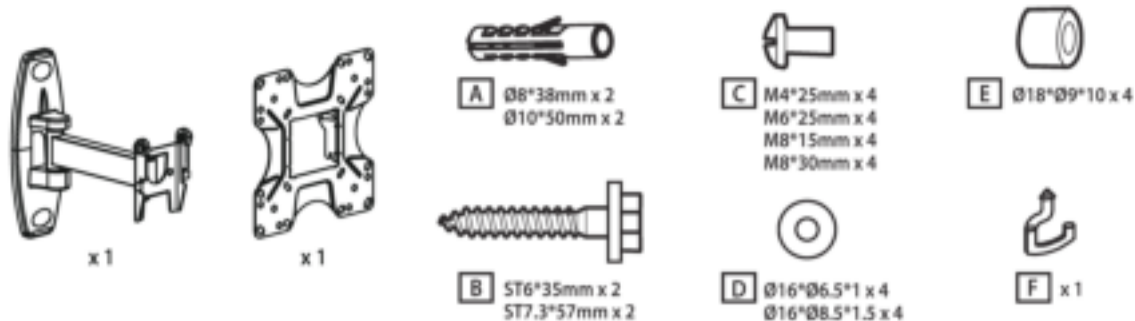
**Техникалык төйлөө:** Дайыма (эң аз болгондо үч айда бир жолу), кронштейндин бардык бөлүктөрү бекитилгенин жана аны пайдалануу коопсуз болгонун текширип туруу зарыл.

##### Кепилдик:

- VLK компаниясы бул буюмдун бардык ширетилген жана механикалык кошумгаларына 18 жылга кепилдик берет. Дефект табылган учурда буюм акысыз оңдолот же алмаштырылат. Эгер аз үлгү өндүрүштөн алынган болсо VLK компаниясы аны баасы жана функциялары окшош башка буюмга алмаштыруу үчүгүн өзүнө калтырат.
- Кепилдик төмөнкүлөргө байланыштуу бузуктарга жайылтылбайт: бөлүктөрдүн табигый эскири-шине, буюмду орнотууда/пайдаланууда нускаманан жоболору бузулганда, авторлоштурулбаган төйлөө бурборлору, башка уюмдар же адамдар тарабынан буюмдун конструкциясына киргиз

EN Compectation • DE Kompilation • RU Комплектация • UA Комплектація • BY Камплектацыя • KZ  
Комплектациясы • GE სამშენობლო ნივთები • MD Deplînătea asortimentului • AM Հավաքիչ • KG Комплектациясы  
• AZ əvvel • LT Komponentai. • LV Sastāvdaļas. • EE Komponendid

EN Necessary tools • DE Notwendigen werkzeuge •  
RU Необходимые инструменты • UA Необхідні інструменти • BY  
Неабходныя прылады • KZ Қажетті құрал-саймандар •  
GE საჭიროების სასაბუნბუნბები • MD Instrumente necesare • AM  
Շինարարական օրգանքներ • KG Зарыл аспаптар • AZ lazim olan alətlər • LT Reikalingi  
rankiai. • LV Nepieciešamie instrumenti. • EE Vajalikud tööriistad



\* Производитель оставляет за собой право без уведомления потребителя вносить изменения в конструкцию изделий для улучшения их технологических и эксплуатационных параметров. Технические характеристики товара могут отличаться, уточняйте технические характеристики товара на момент покупки и оплаты. Вся информация о товаре носит справочный характер и не является публичной офертой в соответствии с пунктом 2 статьи 437 ГК РФ.