



ИНСТРУКЦИЯ OFFICE-1

DESK MOUNT
FOR LED/LCD MONITORS

Настольный кронштейн для LED/LCD мониторов

15"-32"
38-81 CM

MAX WEIGHT



Нагрузка
10 КГ

TILT



Угол наклона
+15° -15°

TURN



Угол поворота
360°

COLOR
Цвет

GREY TITAN



стандарты
VESA

75x75
100x100

FULL MOTION
НАКЛОННО-ПОВОРОТНЫЙ

EN

Dear Customer!

Thank you for choosing our product.

This user manual contains the information about assembling procedure and mounting instructions. Please carefully learn it and follow the guidelines stated here in order to completely use all the advantages and convenience which our wall mounts give you.

RU

Уважаемый покупатель!

Благодарим Вас за то, что Вы отдали предпочтение нашей продукции.

Эта инструкция содержит сведения о порядке сборки кронштейна и правилах его установки. Пожалуйста, прочтите ее внимательно: следуя приведенным здесь указанием, Вы сможете в полной мере использовать все возможности и преимущества, предоставляемые нашим кронштейном.



ATTENTION • ВНИМАНИЕ



EN

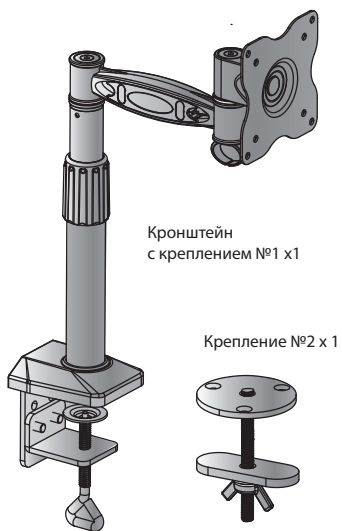
OFFICE-1 bracket for table mounting LED/LCD monitors and TV-sets with screen sizes 15"-32" inches (38-81 cm) and maximum load for 10 kg.

- This bracket is designed for tabletop mounting. Included accessories are designed exclusively for attachment to the table.
- Before installing the bracket, make sure that the total load table stand bracket and monitor.
- In order not to get injury and not to damage the product please read the manual first.

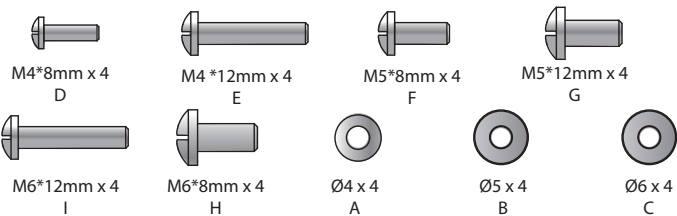
RU

Кронштейн OFFICE-1 предназначен для настольного крепления LED/LCD мониторов и телевизоров с диагональю экрана 15"-32" дюймов (38-81 см), максимальный вес которого не превышает 10 кг.

- Данный кронштейн предназначен для настольного крепления. Входящие в комплект крепежные изделия предназначены исключительно для крепления к столу.
- Перед установкой кронштейна, убедитесь, что данный стол выдержит суммарную нагрузку кронштейна и монитора.
- Во избежание получения травм и поломки изделия, внимательно следуйте инструкции.



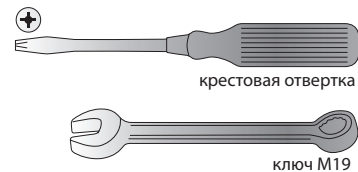
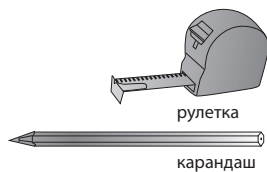
КОМПЛЕКТ ВИНТОВ И ШАЙБ ДЛЯ КРЕПЛЕНИЯ К МОНИТОРУ



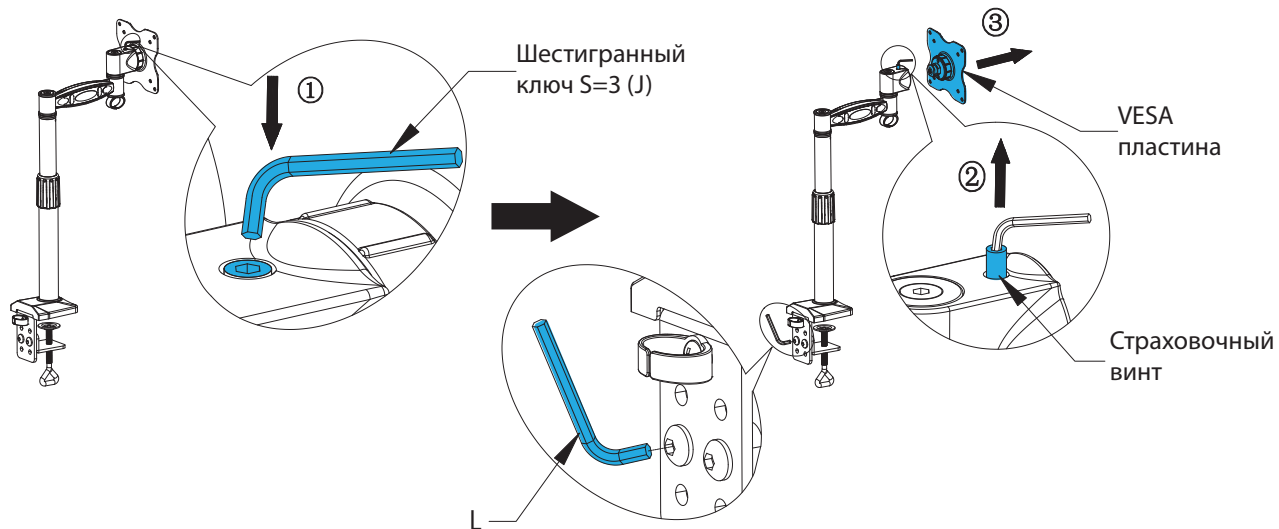
КОМПЛЕКТ КЛЮЧЕЙ



NECESSARY TOOLS НЕОБХОДИМЫЕ ИНСТРУМЕНТЫ



ШАГ 1 STEP

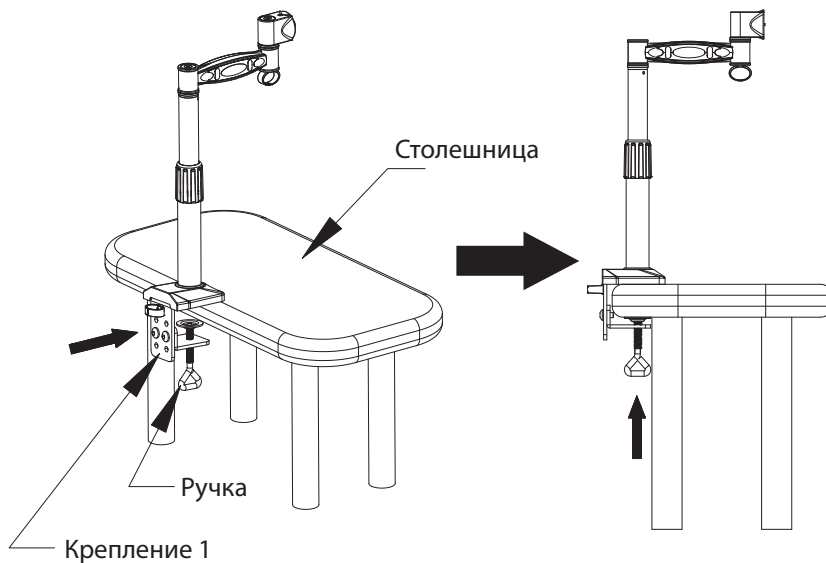


EN

- Use the Inner hexagon spanner S=3(J) to loosen the locking screw in order to separate the table fixation and VESA plate.
- According to the thickness of the desk to use inner hexagon spanner S=5 (L) to change the location of the mount (1).

RU

- Используя шестигранный ключ S=3(J) ослабьте фиксирующий винт и отделите VESA пластину от основной части кронштейна.
- В соответствии с толщиной столешницы, установите необходимую высоту на крепление (1) при помощи шестигранного ключа S=5 (L)



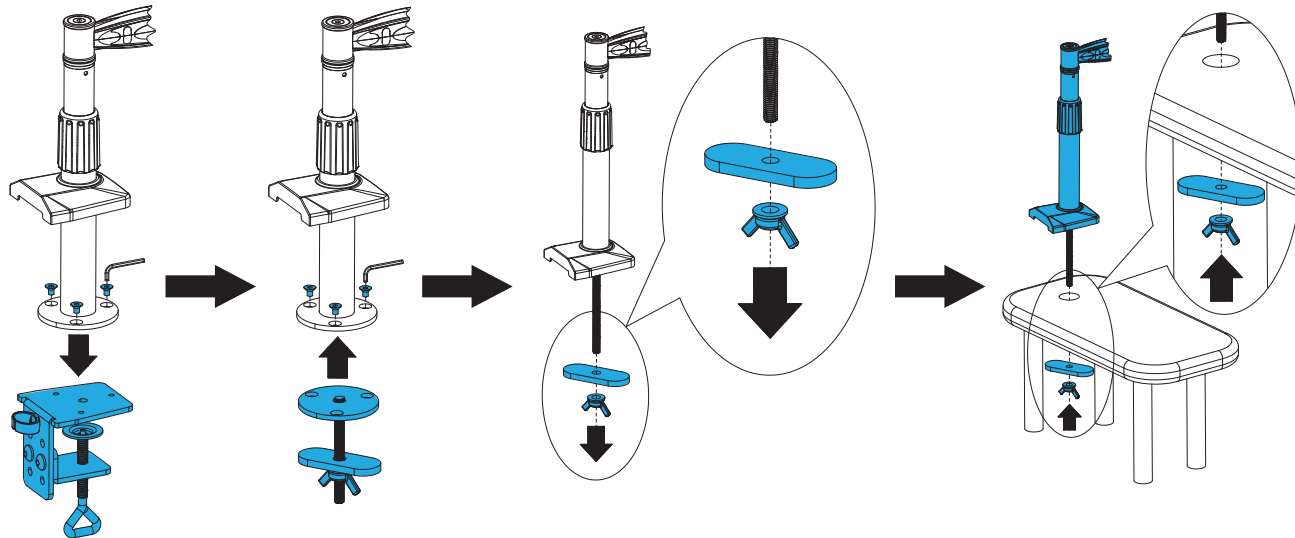
EN Install the bracket to the desk

- Select right holes on the mount (1) according to the thickness of desk.
- Insert the mount (1) to the edge of the desk then tighten the knob to fix it firmly.

RU Монтаж кронштейна за край столешницы

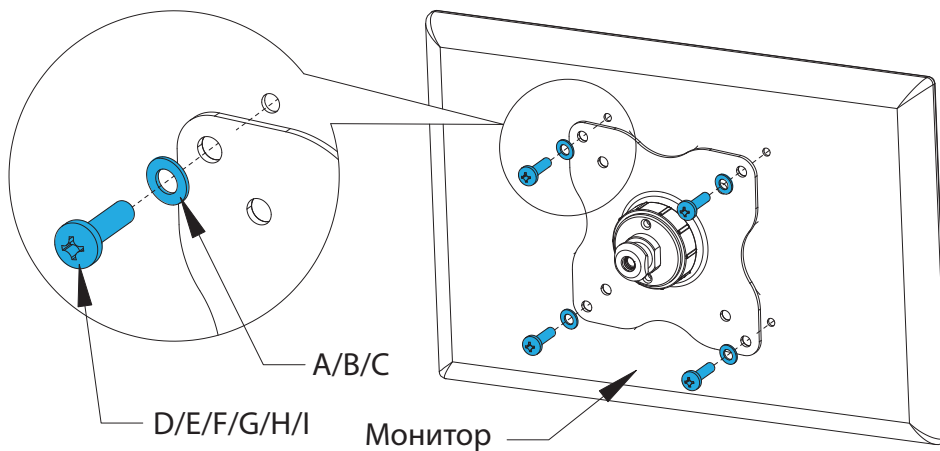
- Установите необходимую высоту на креплении (1) в соответствии с толщиной столешницы.
- Закрепите крепление (1) к краю столешницы при помощи фиксирующей ручки.

ШАГ 2b STEP



- EN** Install the bracket on the top of desk
- Remove the mount (1) from the bracket at first.
 - Install the mount (2) to the bracket.
 - Install the bracket to the top of the desk. Screw must pass through the hole. The diameter of hole have to from 8.5mm to 70mm.

- RU** Монтаж кронштейна на поверхность столешницы
- Удалите крепление (1) от кронштейна.
 - Установите на кронштейн крепление (2)
 - Установите кронштейн на верхнюю часть столешницы. Фиксирующий винт должен пройти через специальное отверстие. Диаметр отверстия должен быть от 8,5мм до 70мм.



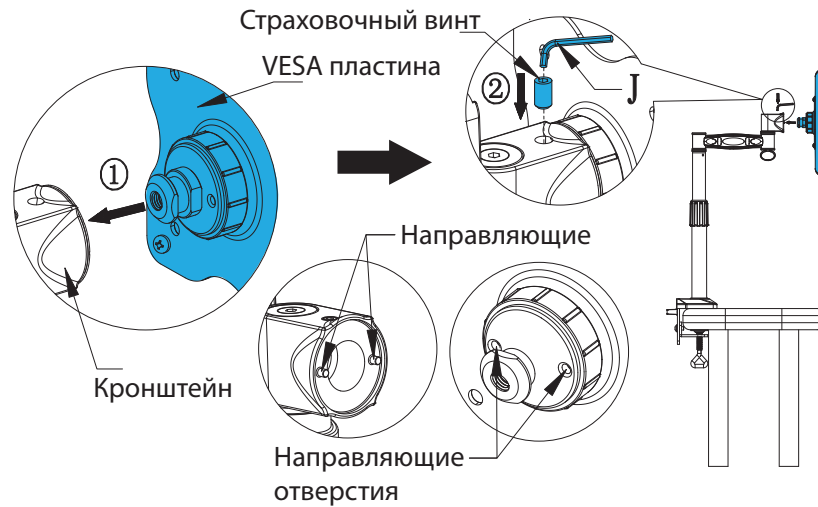
EN

- Attach the VESA plate to the back of monitor using right screws (D/E/F/G/H/I) and washers (A/B/C).
- The VESA plate mounted on the TV back should be mounted symmetrically and evenly.

RU

- Закрепите VESA пластину на задней части монитора, используя подходящие винты (D/E/F/G/H/I) и шайбы (A/B/C).
- VESA пластина на мониторе, должна быть закреплена ровно.

ШАГ 4 STEP



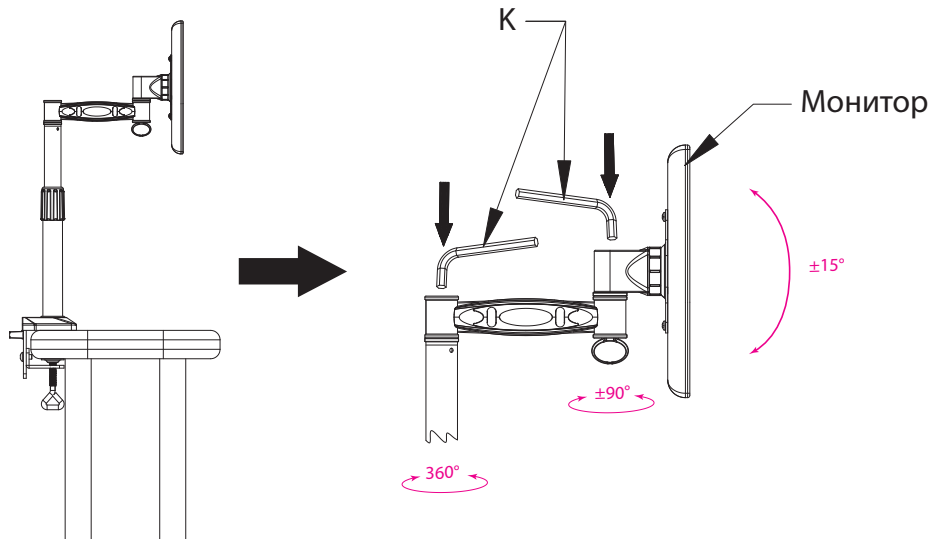
EN

- Insert the monitor with VESA plate into the bracket, then use the Inner hexagon spanner S=3(J) to tighten the screw firmly.

RU

- Установите монитор с закрепленным на нем VESA пластиной в основную часть кронштейна, затем затяните фиксирующий винт, используя шестигранный ключ S=3 (J).

ШАГ 5 STEP



EN

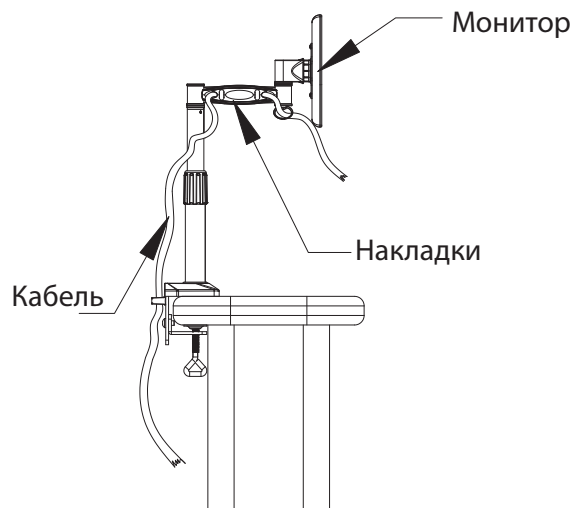
- Adjust the position and angle of the monitor for convenient viewing.
- Using the inner hexagon spanner S=4 (K) to loosen the bolt before adjusting the view angle, and firmly tighten the bolt after adjustment.

RU

- Отрегулируйте положение экрана для удобного просмотра.
- При помощи ключа S=4 (K) ослабьте фиксирующий винт и установите желаемый угол наклона и поворота экрана, затем надежно закрутите винт.



ШАГ 6 STEP



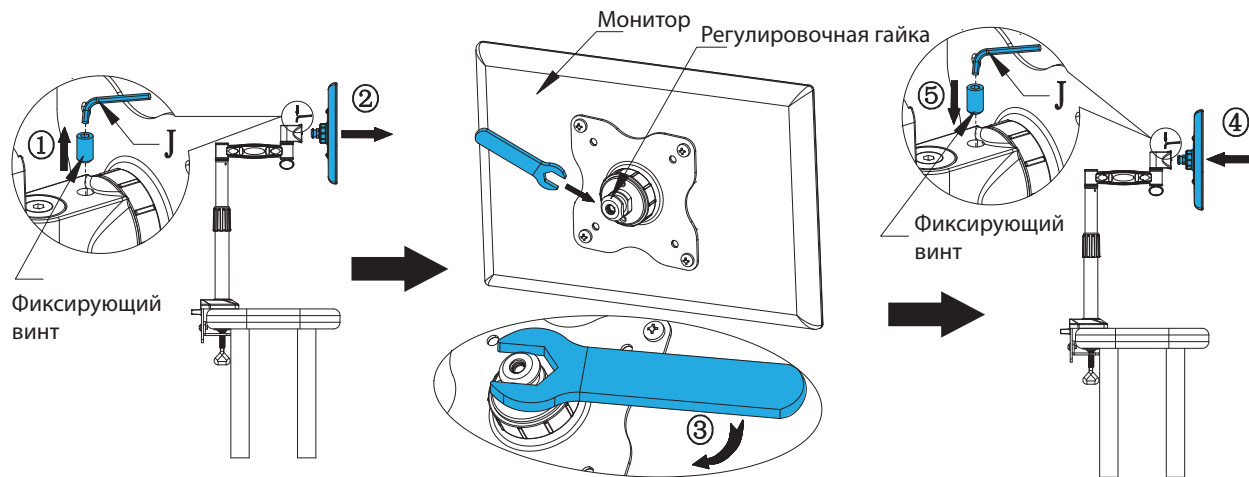
EN

- Run the cable through the cable clips holder.
- Make sure the cables are not deformed when adjusting the position.

RU

- Установите соединительные провода в специальный кабель канал.
- Убедитесь, что провода не деформируются при регулировке положения.

ШАГ 7 STEP



EN

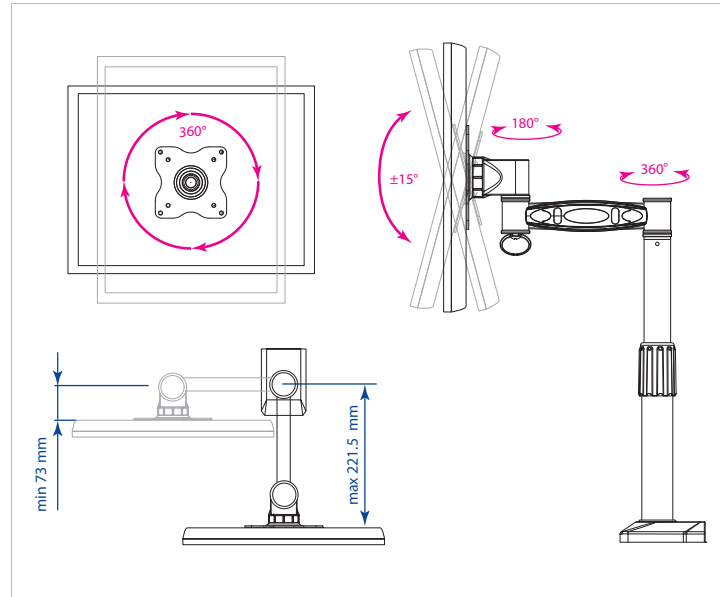
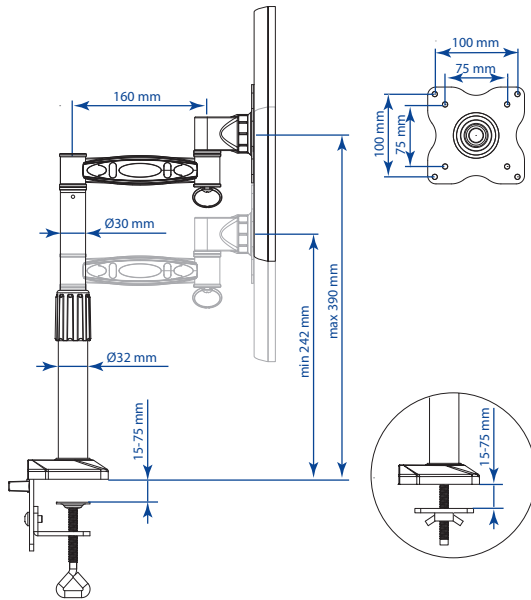
- Please fasten the fixed nut as below procedure if the tilt angle cannot be fixed properly. Using the inner hexagon spanner S=3 (J) to loosen the locking screw at first, then remove the TV together with the TV plate.
- Firmly tighten the fixed nut with a spanner in the clockwise direction.
- Insert the TV back to the table fixation, Using the inner hexagon spanner S=3 (J) to fix the locking screw tightly at last.

RU

- Если угол наклона не фиксируется в нужном положении, то отсоедините монитор с VESA пластиной от кронштейна, открутив фиксирующий винт при помощи шестигранного ключа S=3 (J).
- При помощи гаечного ключа закрутите регулировочную гайку по часовой стрелке.
- Установите и закрепите монитор с VESA пластиной обратно на кронштейн.



CXEMA • SCHEME



EN

Warranty period for this product is 18 years

Company KROMAX grants 18 years producer guarantee on all welding and mechanical connections. In case of any defects detection the product will be repaired or replaced for free. If the model is out of production, the company KROMAX has the right to offer substitute of the similar price and functionality.

On the finding of any defects which are the warranty case, the product should be forwarded to the company KROMAX official address together with the original documents proving the product purchase.

The guarantee does not cover the defects caused by:

- natural wearing
- improper installation and maintenance
- modification of the product's construction and design
- repair effected in unauthorized service centers and organizations or by unauthorized persons.

RU

Гарантийный срок на данное изделие составляет 18 лет.

Компания Kromax предоставляет гарантию производителя на все сварные и механические соединения данного изделия в течение 18 лет. В случае обнаружения дефекта, изделие будет отремонтировано или заменено бесплатно. Если модель снята с производства, компания Kromax сохраняет за собой право обменять её на аналогичную по стоимости и функциональности.

При обнаружении брака, являющегося гарантийным случаем, изделие необходимо отправить в адрес компании Kromax вместе с оригиналом документа, удостоверяющего покупку.

Гарантия не распространяется на повреждения, вызванные:

- естественным износом деталей
- нарушением положений инструкции при установке и/или эксплуатации изделия
- изменениями, внесенными в конструкцию изделия
- ремонтом, произведенным не в авторизованных сервисных центрах, а другими организациями или лицами.



EN

Office 1803, Olimpiyskiy10, Mytisch, Moscow region, Russia, 141009
8-800-5555-88-3 (all calls are for FREE on the territory of Russian Federation)
+7(495)926 0677; +7(495)926 0688

RU

Россия, МО, г. Мытищи, Олимпийский пр-т, дом 10, офис1803
8-800-5555-88-3 (звонки по РФ БЕСПЛАТНО)
+7(495)926 0677; +7(495)926 0688