

**aceline**

Руководство  
по эксплуатации

---

Кухонный комбайн  
FPC-800D

# Содержание

|  |    |
|--|----|
| Назначение устройства .....  | 3  |
| Меры предосторожности .....  | 3  |
| Технические характеристики.....  | 4  |
| Комплектация .....   | 4  |
| Схема устройства .....   | 5  |
| Инструкция по эксплуатации.....  | 6  |
| Функция блендера .....   | 6  |
| Приготовление морковного сока .....  | 6  |
| Очистка устройства после смешивания .....  | 7  |
| Измельчение .....  | 7  |
| Очистка устройства после измельчения .....   | 8  |
| Быстрая очистка .....  | 8  |
| Замешивание теста .....  | 8  |
| Очистка устройства после замешивания .....   | 9  |
| Взбивание .....  | 9  |
| Насадка-слайсер и насадка-терка .....  | 10 |
| Соковыжималка .....  | 10 |
| Чистка и уход.....   | 10 |
| Правила и условия монтажа, хранения, перевозки (транспортировки),<br>реализации и утилизации ..... | 11 |
| Дополнительная информация .....  | 12 |

# Уважаемый покупатель!

Благодарим Вас за выбор нашей продукции.

Мы рады предложить Вам изделия и устройства, разработанные и изготовленные в соответствии с высокими требованиями к качеству, функциональности и дизайну. Перед началом эксплуатации внимательно прочитайте данное руководство, в котором содержится важная информация, касающаяся Вашей безопасности, а также рекомендации по правильному использованию продукта и уходу за ним. Позаботьтесь о сохранности настоящего Руководства и используйте его в качестве справочного материала при дальнейшей эксплуатации изделия.

## Назначение устройства

Кухонный комбайн предназначен для обработки пищевых продуктов. Данное устройство сочетает в себе функции различных кухонных приборов.

## Меры предосторожности

- Перед подключением устройства убедитесь, что указанное на нем напряжение соответствует напряжению локальной электросети.
- Убедитесь, что все элементы устройства установлены надлежащим образом. Данный прибор оснащен специальным предохранителем, предотвращающим включение прибора при ненадлежащей установке какого-либо элемента.
- Никогда не используйте посторонние предметы (ножи, столовые приборы) для проталкивания продуктов в кухонный комбайн, используйте специальный толкатель, идущий в комплекте с устройством. Не проталкивайте продукты руками.
- Соблюдайте осторожность при обращении с лезвиями и насадками прибора во избежание получения травм. Лезвия очень острые.
- Во время работы прибора некоторые участки поверхности могут нагреваться.
- Убедитесь, что устройство полностью остановилось, прежде чем вынимать чашу кухонного комбайна.
- Соблюдайте ограничения вместимости прибора, прописанные в пункте «Технические характеристики».
- Не используйте данное устройство в непосредственной близости от источников воды.
- Никогда не подставляйте устройство под струю воды, не погружайте его полностью в воду, не используйте посудомоечную машину для чистки устройства.
- Не размещайте устройство и шнур питания вблизи нагревательных элементов, газовых конфорок и т.д.
- Используйте только оригинальные аксессуары.
- Не тяните и не перемещайте устройство за шнур. Не сгибайте и не наматывайте шнур вокруг прибора.
- Не допускайте, чтобы шнур питания перегибался о край столешницы или касался горячих поверхностей.
- Не оставляйте устройство без присмотра во время работы. Не используйте внешние таймеры и системы дистанционного управления.
- Всегда отключайте прибор после использования и во время чистки.

- Оберегайте прибор от воздействия острых предметов, абразивных составов и других объектов, которые могут его повредить.
- Не разбирайте устройство самостоятельно во избежание поражения электрическим током. Обратитесь в авторизованный сервисный центр.
- Не используйте устройство после падения, а также при наличии видимых повреждений прибора или шнура электропитания. Обратитесь в авторизованный сервисный центр.
- Устройство не предназначено для использования в коммерческих целях.
- Устройство не предназначено для использования детьми и лицами с ограниченными физическими, сенсорными или умственными способностями, кроме случаев, когда над ними осуществляется контроль другими лицами, ответственными за их безопасность. Не позволяйте детям играть с устройством.

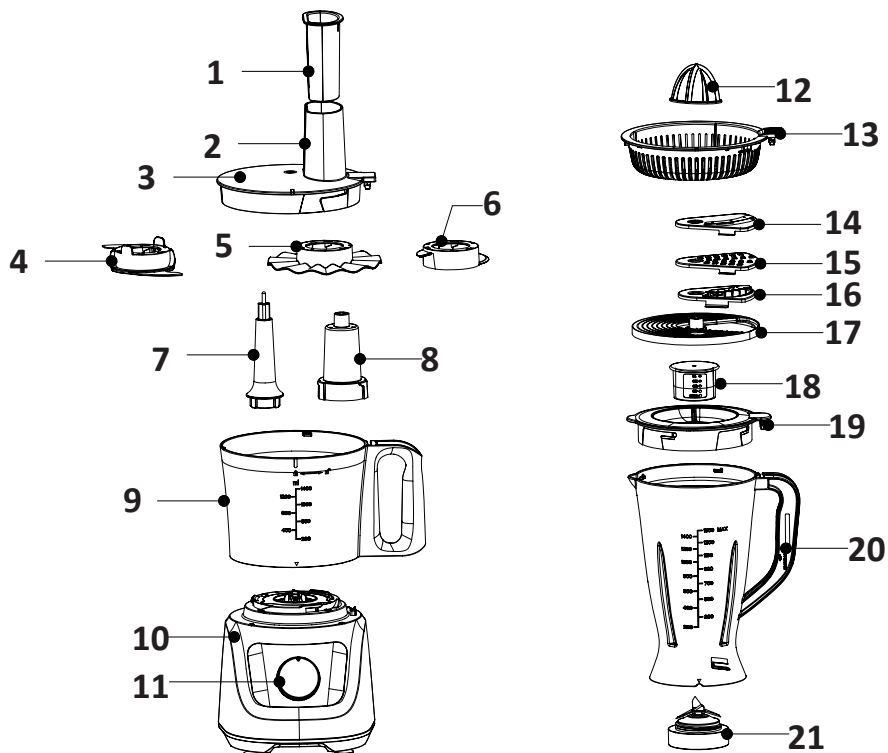
## Технические характеристики

- Модель: FPC-800D.
- Торговая марка: Aceline.
- Параметры питания: 220–240 В, 50–60 Гц.
- Мощность: 800 Вт.
- Объем чаши блендера: 1,5 л.
- Объем чаши комбайна: 1,4 л.
- Вес: 2,58 кг.
- Габариты (Д × Ш × В): 254 × 215 × 385 мм.
- Тип крепления шнура питания: Y.
- Класс защиты от электрического тока: II.
- Область применения: бытовое.

## Комплектация

- Устройство.
- Чаша блендера.
- Чаша комбайна.
- Насадки (3 шт).
- Ножи (3 шт).
- Мерный стакан.
- Руководство по эксплуатации.

## Схема устройства



1. Толкатель.
2. Загрузочная воронка.
3. Крышка чаши.
4. Насадка с S-образным лезвием.
5. Насадка для взбивания.
6. Насадка с лезвием из пластика.
7. Внутренняя часть ведущего вала.
8. Внешняя часть ведущего вала.
9. Чаша комбайна.
10. Моторный блок.
11. Регулятор скорости.

12. Вращающаяся головка соковыжималки.
13. Насадка для фильтрации цитрусового сока.
14. Насадка-слайсер.
15. Крупная терка.
16. Мелкая терка.
17. Диск для насадок.
18. Мерный стакан.
19. Крышка чаши.
20. Чаша блендера.
21. Основной нож.

# Инструкция по эксплуатации

## Функция блендера

1. Установите чашу блендера на моторный блок и слегка поверните чашу по часовой стрелке, чтобы зафиксировать ее. Если чаша блендера установлена неправильно, устройство не будет работать.
2. Очистите от кожуры и сердцевинки фрукты или овощи, а затем нарежьте их мелкими кубиками, положите продукты в чашу. Для того, чтобы устройство работало без перебоев, необходимо добавить некоторое количество воды. Объем смеси не должен превышать максимальный уровень, указанный на кувшине.

**Примечание:** не вливайте кипящие жидкости в чашу и не запускайте блендер с пустой чашей. Блендер запрещено использовать для смешивания мяса.

3. Плотно закройте чашу крышкой.
4. При желании Вы можете добавить ингредиенты в чашу через центральное отверстие.
5. Закройте центральное отверстие крышки мерным стаканом: совместите выступы мерного стакана с пазами верхней крышки, и поверните стакан по часовой стрелке на 90°, чтобы зафиксировать его.

**Примечание:** при разборке поверните мерный стакан против часовой стрелки на 90°.

6. Подключите кабель устройства к сети и установите регулятор скорости в желаемое положение: устройство имеет 4 настройки скорости: P, 0, 1, 2. Скорость «1» — низкая скорость, «2» — высокая скорость, «0» — устройство выключено, «P» — импульсный режим. Импульсный режим используется для быстрого и эффективного смешивания.
7. Поверните регулятор скорости в положение «0», когда смесь достигнет необходимой консистенции.
8. Снимите чашу блендера с моторного блока, повернув ее против часовой стрелки, аккуратно снимите крышку чаши, затем налейте смесь в другую посуду для дальнейшего приготовления.



## Приготовление морковного сока

Нарежьте морковь на мелкие кусочки размером 1–2 см. Добавьте в чашу 600 г моркови и 900 г воды. Включите устройство. Общее время работы не должно превышать 1 мин. Если с первого раза не удалось достичь желаемого эффекта смешивания, дайте устройству остыть в течение 1 минуты и повторите процесс.

## Очистка устройства после смешивания

1. Перед очисткой отсоедините устройство от источника питания.
2. Налейте в кувшин немного теплой воды, поверните и удерживайте регулятор скорости в положении «Р» в течение нескольких секунд.
3. Снимите чашу блендера, промойте и ополосните ее. Снимите и промойте крышку чаши и мерный стакан, насухо протрите все предметы.  
**Внимание!** При необходимости нож также может быть снят для очистки.
4. Протрите корпус моторного блока влажной тканью, тщательно просушите. Убедитесь, что в зоне блокировки нет частиц пищи.

## Измельчение

1. Соедините внутреннюю и внешнюю части ведущего вала, затем установите его в основание моторного блока, убедитесь, что он зафиксирован в нужном положении.
2. Установите чашу комбайна на моторный блок, поверните ее по часовой стрелке до ее полной фиксации. Убедитесь, что чаша установлена правильно, иначе устройство не будет работать.
3. Установите насадку с S-образным лезвием на соединительный вал в чаше для измельчения. Зафиксируйте насадку.
4. Поместите подготовленные продукты для измельчения в чашу. Сначала продукты необходимо нарезать на небольшие кусочки (например, мясо следует порезать на кусочки размером 2 × 2 × 6 см). Во время измельчения можно добавлять продукты через загрузочную воронку с помощью толкателя.

**Примечание:** ни в коем случае не используйте другую пищу или пальцы для проталкивания продуктов в загрузочную воронку.

5. Закройте чашу крышкой и поверните ее по часовой стрелке, пока выступ крышки не войдет в паз на ручке чаши. Убедитесь, что она зафиксирована в правильном положении.
6. Для начала работы подключите устройство к сети и установите регулятор скорости в нужное положение: устройство имеет четыре настройки скорости: Р, 0, 1, 2. Скорость «1» — низкая скорость, «2» — высокая скорость, «0» — устройство выключено, «Р» — импульсный режим. Импульсный режим используется для быстрого и эффективного измельчения.

**Внимание!** Общее время работы не должно превышать 90 сек.

7. Поверните регулятор скорости в положение «0» и отключите прибор от сети после измельчения. Откройте верхнюю крышку, возьмите насадку за ее центральную часть и извлеките из чаши. Поверните чашу против часовой стрелки и снимите ее. Переместите смесь в другую посуду для дальнейшего приготовления.

**Внимание!** Насадка с S-образным лезвием очень острая, вытаскивайте ее осторожно.

Следующие продукты подходят для измельчения описанным способом:

- твердые продукты: сыр, сухофрукты и некоторые овощи (морковь, сельдерей и др.);
- мягкие продукты: некоторые овощи (лук, шпинат и др.);
- сырое и вареное мясо ломтиками (в т.ч. с костями).

## Очистка устройства после измельчения

1. Перед очисткой устройства отсоедините его от сети.
2. Опустошите чашу, разберите все съемные части и промойте их в теплой мыльной воде. Будьте осторожны при обращении с ножом. Все принадлежности, кроме моторного блока, можно мыть в посудомоечной машине, но температура воды не должна превышать 70 °С. Тщательно просушите все предметы.
3. Протрите корпус моторного блока влажной тканью. Тщательно просушите. Убедитесь, что в зоне блокировки нет частиц пищи.

## Быстрая очистка

Налейте немного воды в чашу, поверните и удерживайте несколько секунд регулятор скорости в положении Р.

## Замешивание теста

1. Соедините внутреннюю и внешнюю части ведущего вала, затем установите его в основание моторного блока, убедитесь, что он зафиксирован в нужном положении.
2. Установите чашу на моторный блок поверните ее по часовой стрелке до ее полной фиксации. Убедитесь, что чаша установлена правильно, иначе устройство не будет работать.
3. Установите и зафиксируйте насадку с лезвием из пластика на ведущем вале.
4. Насыпьте необходимое количество муки в чашу. Максимальное допустимое количество муки — 375 г.
5. Закройте чашу крышкой и поверните ее по часовой стрелке, пока выступ крышки не войдет в паз на ручке чаши. Убедитесь, что она зафиксирована в правильном положении.
6. Вставьте толкатель в загрузочную воронку.
7. Добавьте одну столовую ложку масла через загрузочную воронку. Подключите прибор к электросети. Поверните регулятор скорости в положение «2».
8. Медленно вливайте воду в загрузочную воронку в течение 20 секунд (максимальное количество воды — 225 г).

**Примечание:** толкатель можно использовать в качестве мерного стакана для масла или воды.

9. Пропорция муки и воды — 5:3. Получившаяся смесь не должна превышать 600 г, убедитесь, что количество воды не превышает максимально возможное количество.

**Примечание:** если во время работы устройства скорость замешивания падает, добавьте еще немного воды. Во время замешивания, чтобы избежать тряски, одной рукой нажмите на крышку, а другой рукой держитесь за ручку чаши.



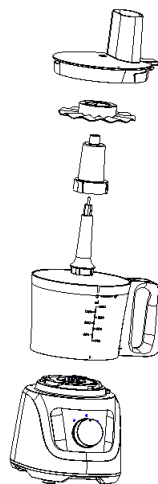
10. Как только тесто начнет формировать шар, выключите устройство.  
**Внимание!** Общее время работы не должно превышать 1 минуту. После одного цикла работы дайте устройству остыть в течение 2 минут. После трех рабочих циклов необходимо дать комбайну остыть в течение минимум 30 минут.
11. Отключите прибор от сети, снимите крышку, извлеките насадку с пластиковым лезвием и затем извлеките тесто.

## Очистка устройства после замешивания

1. Перед очисткой отсоедините устройство от источника питания.
2. Снимите чашу с моторного блока, крышку с чаши, вытащите насадку и ведущий вал, погрузите все элементы в теплую мыльную воду, протрите их тканью или мягкой щеткой. Тщательно высушите все предметы.
3. Протрите корпус моторного блока влажной тканью, тщательно просушите. Убедитесь, что в зоне блокировки нет частиц пищи.

## Взбивание

1. Установите ведущий вал в моторный блок.
  2. Установите чашу на моторный блок поверните ее по часовой стрелке до ее полной фиксации.
  3. Установите насадку для взбивания на ведущий вал.
  4. Поместите ингредиенты в чашу. Вы можете использовать эту насадку для приготовления майонеза, соусов, безе (до 3 яичных белков), взбитых сливок и взбивания яичных белков.
  5. Закройте чашу крышкой и поверните ее по часовой стрелке, пока выступ крышки не войдет в паз на ручке чаши. Убедитесь, что она зафиксирована в правильном положении.
  6. Переведите регулятор скорости в положение «2».
- Примечание:** не используйте эту насадку для замешивания теста или смесей для торта.
7. Максимальная продолжительность непрерывной работы устройства составляет 2 минуты.



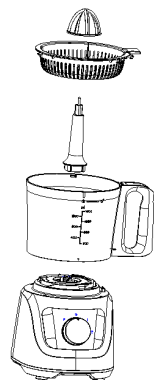
## Насадка-слайсер и насадка-терка

1. Установите ведущий вал в моторный блок.
2. Установите чашу комбайна на моторный блок поверните ее по часовой стрелке до ее полной фиксации.
3. Вставьте насадку-слайсер / крупную терку / мелкую терку в диск для насадок, поместите их в чашу.
4. Закройте чашу крышкой и поверните ее по часовой стрелке, пока выступ крышки не войдет в паз на ручке чаши. Убедитесь, что она зафиксирована в правильном положении.
5. Переведите регулятор скорости в положение «1» или «2».
6. Используйте толкатель при измельчении ингредиентов. Не применяйте чрезмерную силу при проталкивании продуктов через загрузочную воронку.
7. Рекомендуется предварительно разрезать крупные продукты, чтобы они беспрепятственно проходили в загрузочную воронку.
8. Максимальная продолжительность непрерывной работы устройства составляет 2 минуты. После этого необходимо выключить устройство на две минуты.
9. Поверните переключатель скорости в положение «0» и отключите устройство от сети.



## Соковыжималка

1. Установите ведущий вал в моторный блок.
2. Установите чашу комбайна на моторный блок, поверните ее по часовой стрелке до ее полной фиксации.
3. Вставьте насадку для фильтрации цитрусового сока в чашу, затем поверните ее по часовой стрелке до щелчка.
4. Установите вращающуюся головку соковыжималки.
5. Удерживайте половинку цитруса у вращающейся головки соковыжималки.
6. Переведите регулятор скорости в положение «1».



## Чистка и уход

Очищайте устройство после каждого использования.

1. Отключите устройство от сети.
2. Опустошите чашу и снимите все съемные детали, промойте их.
3. Соблюдайте осторожность при работе с острыми насадками.
4. Протрите корпус моторного блока влажной тканью, тщательно просушите. Убедитесь, что в зоне блокировки нет частиц пищи. Никогда не погружайте его в воду, так как это может привести к поражению электрическим током.

**Примечание:** некоторые продукты могут обесцветить подставку для диска. Это не является повреждением пластика и не влияет на вкус продуктов.

## **Правила и условия монтажа, хранения, перевозки (транспортировки), реализации и утилизации**

- Устройство не требует какого-либо монтажа или постоянной фиксации.
- Хранение устройства должно производиться в упаковке в отапливаемых помещениях у изготовителя и потребителя при температуре воздуха от 5 °С до 40 °С и относительной влажности воздуха не более 80%. В помещениях не должно быть агрессивных примесей (паров кислот, щелочей), вызывающих коррозию.
- Перевозка устройства должна осуществляться в сухой среде.
- Устройство требует бережного обращения, оберегайте его от воздействия пыли, грязи, ударов, влаги, огня и т.д.
- Реализация устройства должна производиться в соответствии с местным законодательством.
- После окончания срока службы изделия его нельзя выбрасывать вместе с обычным бытовым мусором. Вместо этого оно подлежит сдаче на утилизацию в соответствующий пункт приема электрического и электронного оборудования для последующей переработки и утилизации в соответствии с федеральным или местным законодательством. Обеспечивая правильную утилизацию данного продукта, вы помогаете сберечь природные ресурсы и предотвращаете ущерб для окружающей среды и здоровья людей, который возможен в случае ненадлежащего обращения. Более подробную информацию о пунктах приема и утилизации данного продукта можно получить в местных муниципальных органах или на предприятии по вывозу бытового мусора.
- При обнаружении неисправности устройства следует немедленно обратиться в авторизованный сервисный центр или утилизировать устройство.

## Дополнительная информация

**Изготовитель:** ГУАНДУН СИНЬБАО ЭЛЕКТРИКАЛ ЭППЛАЙЕНСИС ХОЛДИНГС КО., ЛТД.  
Южное шоссе Чжэнхэ и шоссе Лунчжоу, Лэлю, р-н Шуньдэ, г. Фошань, пров. Гуандун,  
Китай.

**Manufacturer:** GUANGDONG XINBAO ELECTRICAL APPLIANCES HOLDINGS CO., LTD  
SOUTH ZHENGHE ROAD AND LONGZHOU ROAD, LELIU TOWN, SHUNDE DISTRICT  
FOSHAN CITY, GUANGDONG PROVINCE, P.R.CHINA.

Сделано в Китае.

**Импортер в России / уполномоченное изготовителем лицо:**

ООО «ДНС ЛОДЖИСТИК». 690025, Приморский край, г.о. Владивостокский,  
г. Владивосток, ул. Фанзавод, д.1, каб. 15.

**Адрес электронной почты:** dns-logistic.llc@mail.dlogistix.com

Товар соответствует требованиям ТР ТС (ЕАЭС).

Спецификации, информация о продукте и его внешний вид могут быть изменены без предварительного уведомления пользователя в целях улучшения качества нашей продукции.



Товар изготовлен (мм.гггг): \_\_\_\_\_ v.4

# Гарантийный талон

SN/IMEI: \_\_\_\_\_

Дата постановки на гарантию: \_\_\_\_\_

Производитель гарантирует бесперебойную работу устройства в течение всего гарантийного срока, а также отсутствие дефектов в материалах и сборке. Гарантийный период исчисляется с момента приобретения изделия и распространяется только на новые продукты.

В гарантийное обслуживание входит бесплатный ремонт или замена элементов, вышедших из строя не по вине потребителя в течение гарантийного срока при условии эксплуатации изделия согласно руководству пользователя. Ремонт или замена элементов производится на территории уполномоченных сервисных центров.

Срок гарантии: 18 мес.

Срок эксплуатации: 36 мес.

Актуальный список сервисных центров по адресу:

<https://www.dns-shop.ru/service-center/>

**Гарантийные обязательства и бесплатное сервисное обслуживание не распространяются на перечисленные ниже принадлежности, входящие в комплектность товара, если их замена не связана с разборкой изделия:**

- Элементы питания (батарейки) для ПДУ (Пульт дистанционного управления).
- Соединительные кабели, антенны и переходники для них, наушники, микрофоны, устройства «HANDS-FREE»; носители информации различных типов, программное обеспечение (ПО) и драйверы, поставляемые в комплекте (включая, но не ограничиваясь ПО, предустановленным на накопитель на жестких магнитных дисках изделия), внешние устройства ввода-вывода и манипуляторы.
- Чехлы, сумки, ремни, шнуры для переноски, монтажные приспособления, инструменты, документацию, прилагаемую к изделию.
- Расходные материалы и детали, подвергающиеся естественному износу.



## **Производитель не несет гарантийных обязательств в следующих случаях:**

- Истек Гарантийный срок.
- Если изделие, предназначенное для личных (бытовых, семейных) нужд, использовалось для осуществления предпринимательской деятельности, а также в иных целях, не соответствующих его прямому назначению.
- Производитель не несет ответственности за возможный материальный, моральный и иной вред, понесенный владельцем изделия и/или третьими лицами, вследствие нарушения требований руководства пользователя при использовании, несоблюдения рекомендаций по установке и обслуживанию изделия, правил подключения (короткие замыкания, возникшие также в результате воздействия несоответствующего сетевого напряжения, как на само изделие, так и на изделия, сопряженные с ним), хранении и транспортировки изделия.
- Все случаи механического повреждения: сколы, трещины, деформации, следы ударов, вмятины, замятия и др., полученные в процессе эксплуатации изделия.
- Имеются следы сторонней модификации, несанкционированного ремонта лицами, не уполномоченными для проведения таких работ. Если дефект вызван изменением конструкции или схемы изделия, подключением внешних устройств, не предусмотренных Производителем, использованием устройства, не имеющего сертификата соответствия согласно местному законодательству.
- Если дефект изделия вызван действием непреодолимой силы (природных стихий, пожаров, наводнений, землетрясений, бытовых факторов и прочих ситуаций, не зависящих от Производителя), либо действиями третьих лиц, которые Производитель не мог предвидеть.
- Дефект вызван попаданием внутрь изделия посторонних предметов, инородных тел, веществ, жидкостей, насекомых или животных, воздействием агрессивных сред, высокой влажности, высоких температур, которые привели к полному или частичному выходу из строя изделия.
- Отсутствует или не соответствует идентификация изделия (серийный номер). Если повреждения (недостатки) вызваны воздействием вредоносного программного обеспечения; установкой, сменой или удалением паролей (кодов), приведшим к отсутствию доступа к программным ресурсам изделия, без возможности их сброса/восстановления, ввиду отсутствия предоставления данной услуги поставщиком ПО.
- Если дефекты работы вызваны несоответствием стандартам или техническим регламентам питающих, кабельных, телекоммуникационных сетей, мощности радиосигнала, в том числе из-за особенностей рельефа и других подобных внешних факторов, использования изделия на границе или вне зоны действия сети.
- Если повреждения вызваны использованием нестандартных (неоригинальных) и/или некачественных (поврежденных) расходных материалов, принадлежностей, запасных частей, элементов питания, носителей информации различных типов (включая CD, DVD диски, карты памяти, SIM-карты, картриджи).
- Если недостатки вызваны получением, установкой и использованием несовместимого контента (мелодии, графика, видео и другие файлы, приложения Java и подобные им программы).
- На ущерб, причиненный другому оборудованию, работающему в сопряжении с данным изделием.





**aceline**