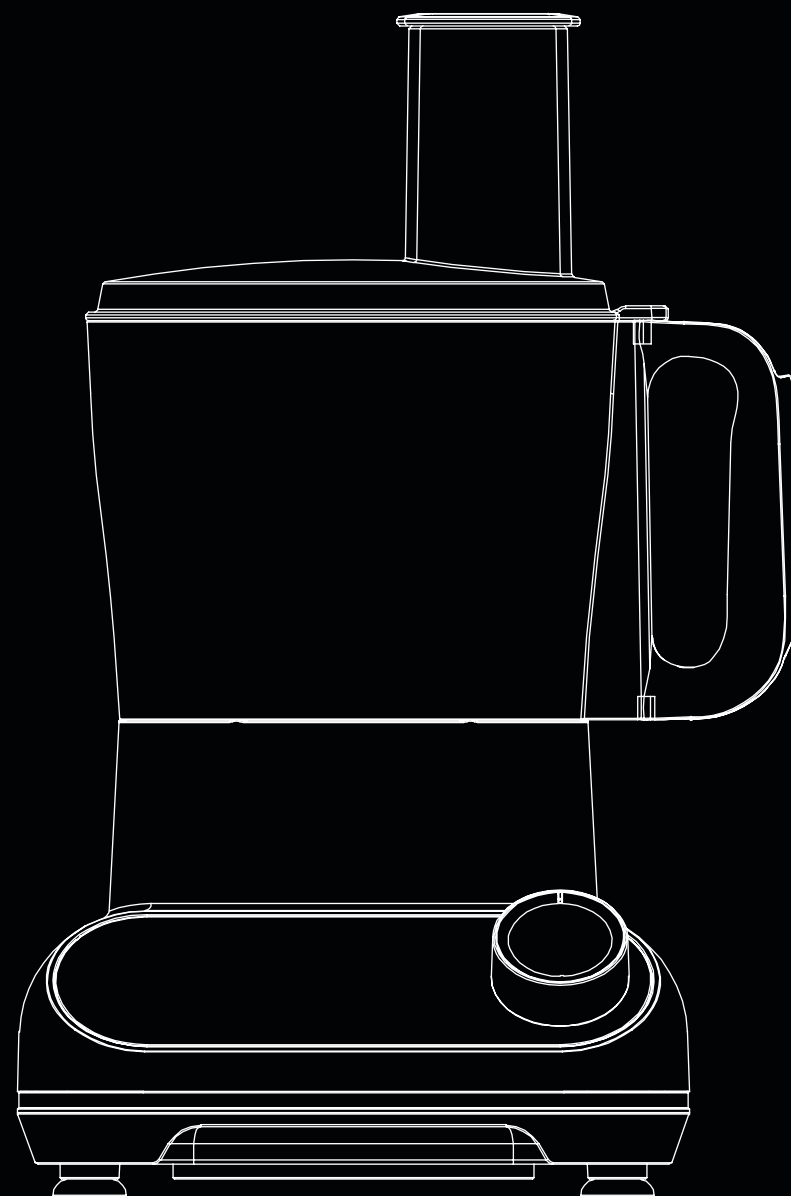


CONEL

Кухонный комбайн
FP1500 Titanium

**ИНСТРУКЦИЯ
ПО ЭКСПЛУАТАЦИИ**



Содержание

Меры предосторожности	02
Описание частей устройства	03
Подготовка к использованию	04
Назначение насадок	05
Использование насадок	06
Рекомендуемое время для обработки продуктов	12
Очистка и уход	13
Хранение и транспортировка	14
Поиск и устранение неисправностей	15
Технические характеристики	16

Благодарим за выбор продукции Conel.

Пожалуйста, перед использованием комбайна прочитайте инструкцию.

Сохраните инструкцию для дальнейшего использования.

МЕРЫ ПРЕДОСТОРОЖНОСТИ

Меры предосторожности

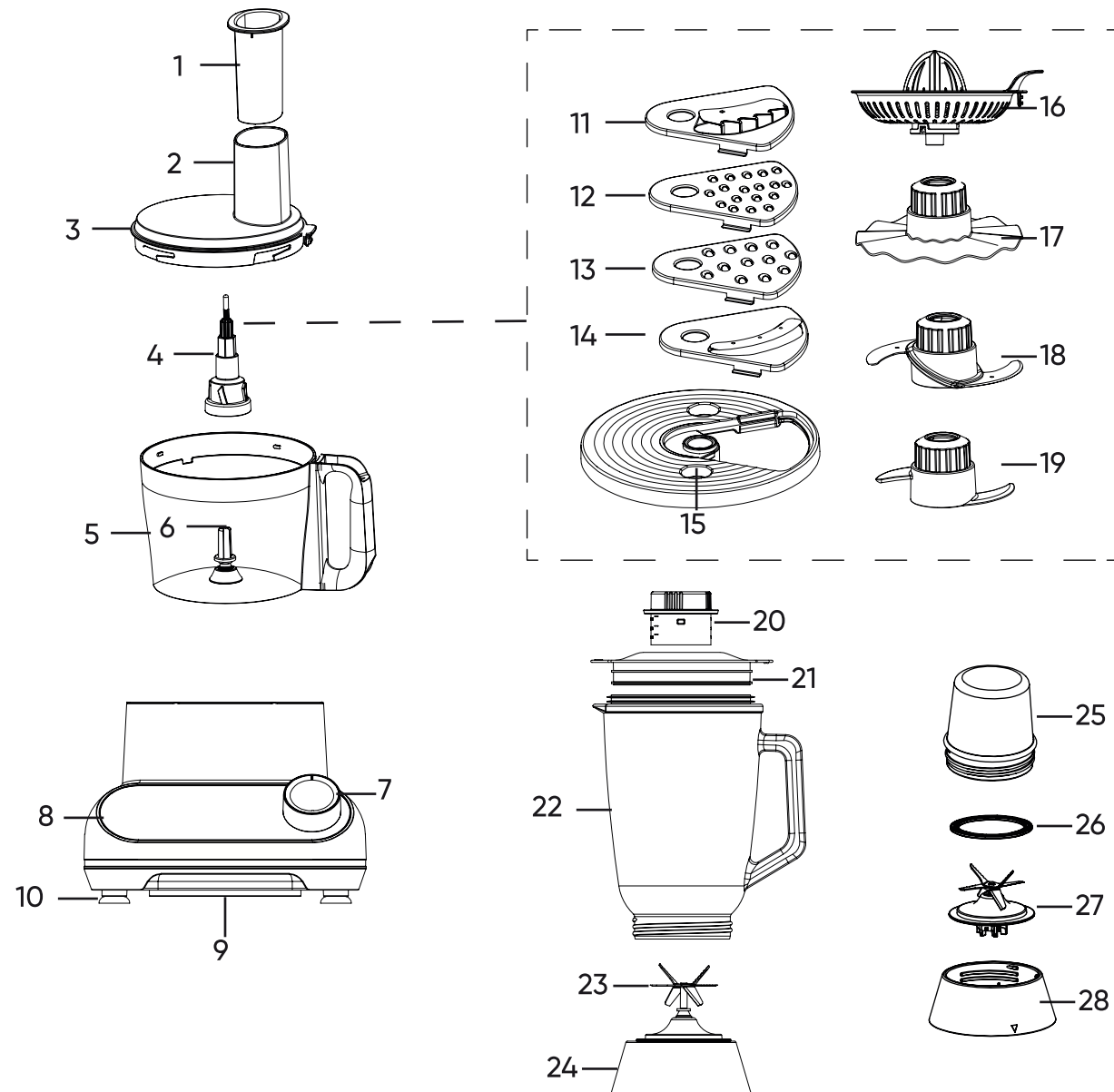
Внимательно прочтите руководство по эксплуатации.

1. Прибор предназначен только для бытового использования в домашних условиях.
2. Используйте прибор исключительно по назначению, указанному в руководстве пользователя.
3. Храните устройство в недоступном для детей месте. Не разрешайте детям играть с прибором.
4. Прибор не предназначен для самостоятельного использования людьми с ограниченными возможностями здоровья.
5. Перед включением прибора в сеть проверьте, соответствует ли напряжение питания напряжению, указанному на шильде оборудования.
6. Не используйте неисправный прибор: обратитесь в службу заботы о клиентах Conel.
7. Отключайте прибор от сети во время технического обслуживания.
8. Не пережимайте, не перегибайте и не перекручивайте кабель питания зарядного устройства, избегайте контакта с острыми углами, краями и поверхностями.

9. Не устанавливайте прибор на мягкую поверхность, не накрывайте ткань во время работы – это может привести к перегреву и поломке устройства.
10. Не покидайте помещение, оставив прибор включенным.
11. Не вставляйте пальцы в загрузочное отверстие включенного устройства.
12. Не используйте устройство для измельчения косточек и других твердых продуктов.
13. Не погружайте прибор в воду и не поливайте его водой.
14. Не храните прибор рядом с кислотами, ацетоном и другими агрессивными химическими веществами.
15. Используйте оригинальные, фирменные комплектующие и аксессуары Conel.
16. Мойте и устанавливайте ножи осторожно: режущие кромки остро заточены.
17. Не разбирайте устройство, за исключением случаев, указанных в инструкции.
19. Продолжительность непрерывной работы прибора – 1 минута. После 1 минуты необходимо сделать паузу в работе устройства на 2 минуты.

Описание частей устройства

1. Толкатель
 2. Загрузочная горловина
 3. Крышка чаши-комбайна
 4. Длинный приводной вал для насадок
 5. Чаша-комбайн для обработки продуктов
 6. Короткий приводной вал
 7. Переключатель
 8. Дисплей
 9. Кабель питания
 10. Ножки
 11. Насадка для шинковки соломкой
 12. Насадка для мелкой шинковки
 13. Насадка для крупной шинковки
 14. Насадка для нарезки слайсами
 15. Пластиковый диск для насадок
 16. Насадка-соковыжималка для цитрусовых
 17. Насадка для замешивания
 18. S-образный нож для измельчения
 19. Нож для теста
- Части блендера:
20. Заглушка для крышки блендера
 21. Крышка блендера
 22. Чаша блендера
 23. Ножи блендера
 24. Основание блендера
- Части кофемолки (мельницы):
25. Крышка кофемолки
 26. Уплотнительное кольцо кофемолки
 27. Ножи кофемолки
 28. Основание кофемолки



ПОДГОТОВКА К ИСПОЛЬЗОВАНИЮ

Подготовка к использованию

1. Достаньте устройство из упаковки. Удалите упаковочные материалы.
2. Протрите корпус устройства влажной тканью. Промойте все насадки в мыльной воде перед первым использованием.
Тщательно высушите их перед использованием устройства.
3. Проверьте, не повреждено ли устройство снаружи и внутри.
4. Установите прибор на ровную устойчивую поверхность.
5. Обязательно сохраните на месте предупреждающие наклейки и шильду с серийным номером изделия на корпусе.
6. Разморозьте продукты перед обработкой.



Осторожно касайтесь острых насадок. Используйте защитные перчатки.

Универсальный кухонный комбайн Copel оснащен семью насадками

Насадка	Изображение	Предназначение
1. Чаша-комбайн для обработки продуктов		Используйте насадку с пластиковым диском, в который можно установить металлические насадки для шинковки и нарезки, насадки с S-образным ножом и ножом для теста, диск для эмульсии и соковыжималку для цитрусовых.
1.2 Пластиковый диск		Используйте с насадкой для нарезки картофеля-фри, для крупной и мелкой шинковки и для нарезки слайсами.
1.3 S-образный нож		Используйте для измельчения мяса, овощей, фруктов, чеснока, зелени.
1.4 Нож для теста		Используйте для замешивания теста.
1.5 Соковыжималка для цитрусовых		Используйте для приготовления свежесжатых соков.
1.6 Диск для перемешивания		Предназначена для смешивания жидких ингредиентов.
2. Блендер		Используйте для измельчения и смешивания ингредиентов в однородную массу, приготовления смузи, коктейлей, пюре, детского питания.
3. Кофемолка		Используйте для измельчения кофейных зерен, а также перемалывания твердых круп для создания муки.

ИСПОЛЬЗОВАНИЕ НАСАДОК

Управление

Стандартный режим.

Регулируйте мощность вращения шнека комбайна поворотной ручкой. Также поворотная ручка запускает и останавливает работу устройства.

В кухонном комбайне есть 5 дополнительных предустановленных режимов:

Режим измельчения льда

Работает 1 секунду на 11-й скорости, после чего останавливается на 2 секунды. Цикл повторяется 20 раз в течение 60 секунд до автоматической остановки.

Режим замешивания

Работает 20 секунд на 1-й скорости, затем 20 секунд на 2-й, и далее на 3-й скорости до автоматической остановки. По умолчанию режим длится 4 минуты.

Режим измельчения

Работает на 11-й скорости в течение 30 секунд до автоматической остановки.

Режим самоочистки

Работает 5 секунд на 11-й скорости, после чего останавливается на 3 секунды. Цикл повторяется 15 раз на протяжении 2 минут до автоматической остановки.

Таймер

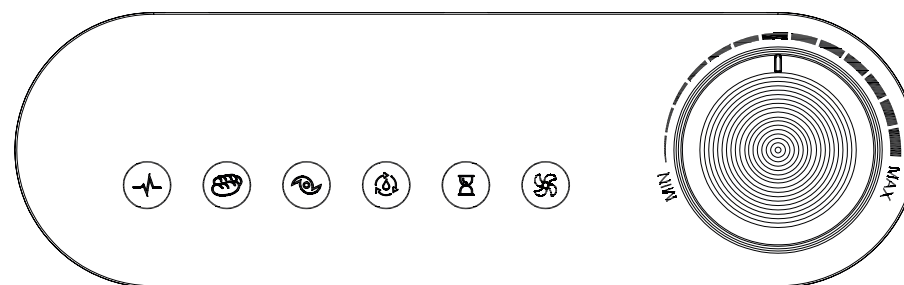
Кухонный комбайн работает в течение заданного времени.

Чтобы включить комбайн, нажмите и удерживайте поворотный регулятор 2 секунды. Чтобы выключить устройство, также нажмите и удерживайте поворотный регулятор 2 секунды.

Если устройство работает по предустановленной программе, по завершении двигатель останавливается автоматически.



Если насадки не установлены или установлены неправильно, а также открыта крышка, система выведет ошибку «E1» на индикаторе. Если во время работы комбайна открыть крышку, двигатель остановится и система на индикаторе выведет ошибку «E1». Если закрыть крышку, система переключится в режим паузы. Нажмите кнопку Start/Stop, чтобы продолжить работу.



Как использовать пластиковый диск с насадками:

1. Выберите лезвие для работы.
2. Установите нож в держатель лезвия под углом 30° и убедитесь, что он зафиксирован.
3. Установите длинный приводной вал на короткий приводной вал внутри чаши.
4. Установите пластиковый диск на длинный вал
5. Установите крышку и поверните до щелчка.
6. Установите чашу на корпус прибора и поверните по часовой стрелке. Убедитесь, что чаша повернута полностью.

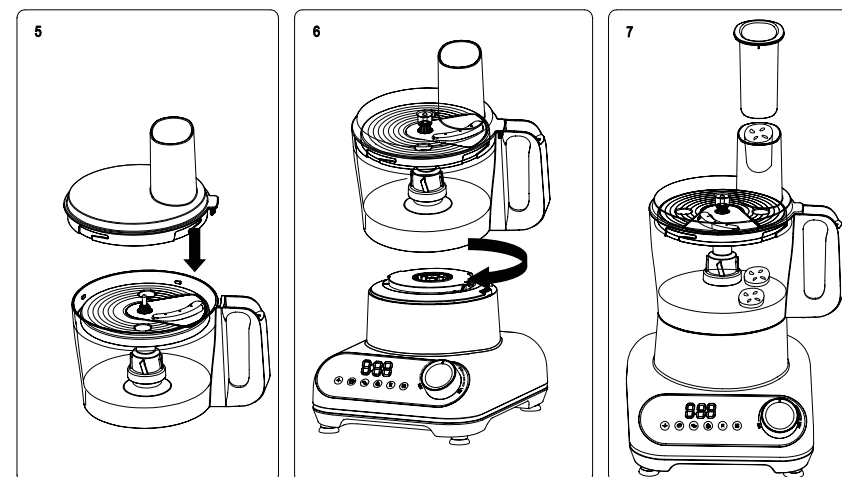
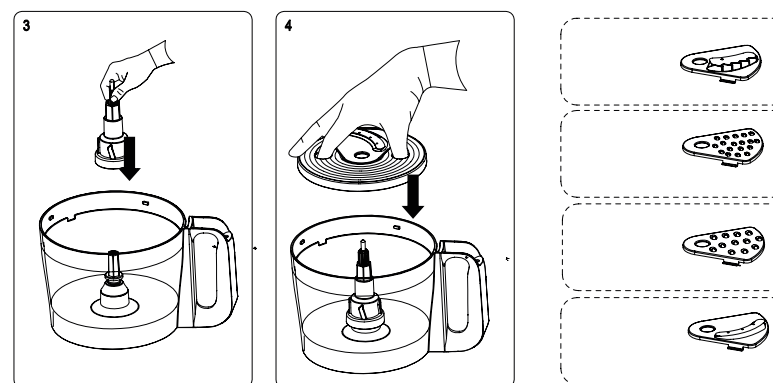
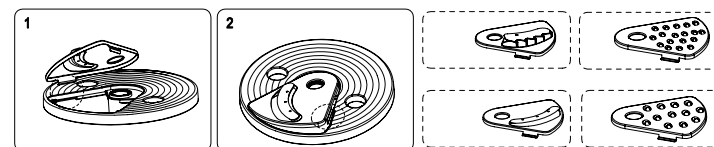


Если чаша или крышка установлены неправильно система выведет ошибку «F1» на индикаторе.

7. Положите продукты в отверстие для подачи и протолкните их вниз с помощью толкателя. Не прилагайте чрезмерных усилий, проталкивая продукты с помощью толкателя. Крупные ингредиенты разрежьте на несколько частей, чтобы они не застряли в отверстии для подачи продуктов.

ВНИМАНИЕ:

1. При первом использовании возможен незначительный запах пластика. Чтобы избавиться от запаха пластика, приготовьте горячий мыльный раствор и погрузите в него чашу и длинный вал на несколько часов.
2. При измельчении продуктов с низкой температурой плавления (шоколад, сыры) не включайте прибор дольше, чем на 30-40 секунд.



ИСПОЛЬЗОВАНИЕ НАСАДОК

Как использовать S-образный нож, пла- стиковый нож и диск для перемешивания:

1. Установите длинный приводной вал на короткий приводной вал внутри чаши.
2. Установите выбранную насадку на длинный приводной вал.
3. Установите крышку и поверните до щелчка.
4. Установите чашу на корпус прибора и поверните по часовой стрелке. Убедитесь, что чаша повернута полностью.



Если чаша или крышка установлены неправильно система выведет ошибку «F1» на индикаторе.

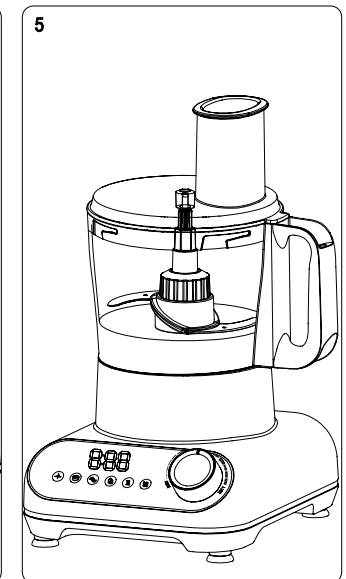
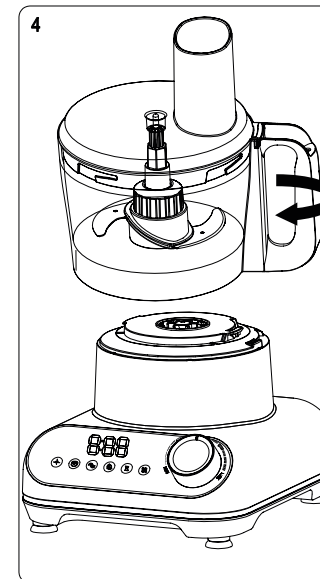
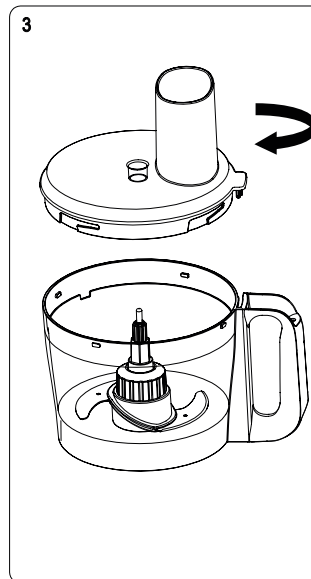
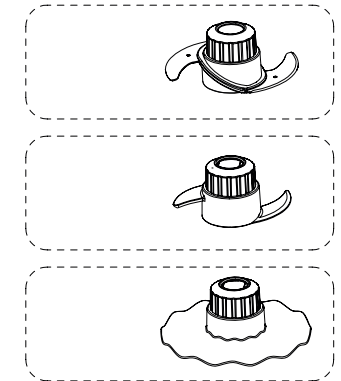
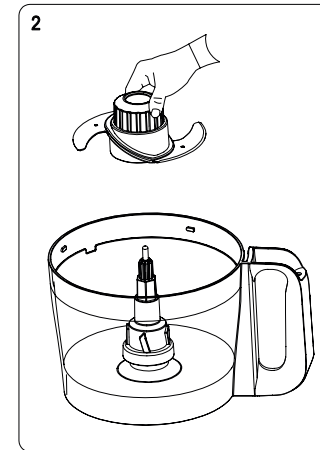
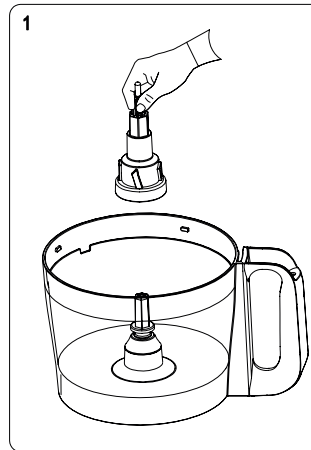


Перед измельчением в комбайне разморозьте мясо, отделите от костей и удалите жилы.

5. Включите прибор. Положите продукты в отверстие для подачи и аккуратно продвиньте толкателем. Используйте S-образный нож с осторожностью



Не используйте прибор непрерывно дольше 1 минуты. После работы в течение 1 минуты дайте прибору остыть в течение 2 минут.



Как использовать соковыжималку для цитрусовых

1. Установите большую насадку соковыжималки на маленькую.
2. Совместите головку соковыжималки в сборе с разъемом и поместите на сетку соковыжималки.
3. Установите соковыжималку для цитрусовых в сборе на чашу комбайна и поверните по часовой стрелке до щелчка.
4. Установите чашу на корпус прибора и поверните по часовой стрелке. Убедитесь что чаша повернута полностью.

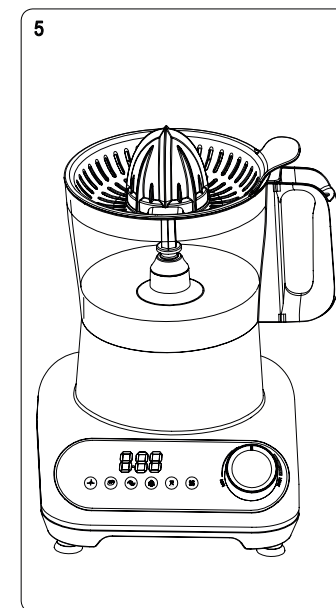
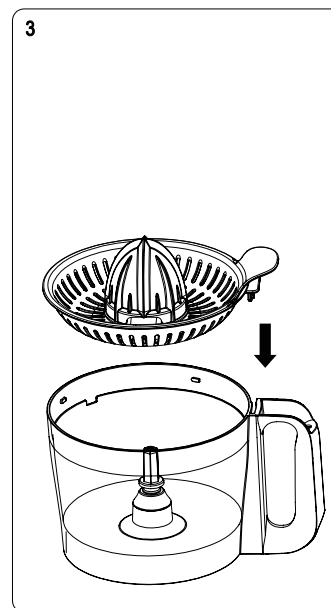
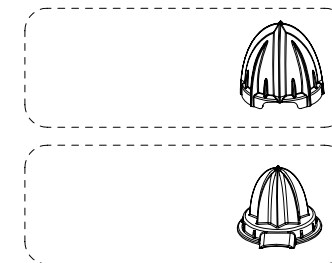
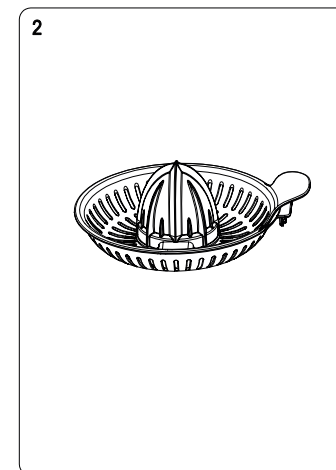
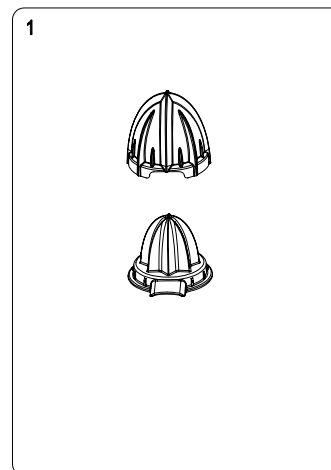


Если чаша или крышка установлены неправильно, система выведет ошибку «F1» на индикаторе

5. Вымойте фрукт и разрежьте поперек на две части.
6. Включите кухонный комбайн в сеть и установите нужный режим работы поворотным регулятором. Нажмите на поворотный регулятор для начала работы. Насадка начнет вращаться.
7. Приложите разрезанную часть фрукта к конусу, немного надавите: должен пойти сок.



Не используйте прибор непрерывно дольше 1 минуты. После работы в течение 1 минуты дайте прибору остыть в течение 2 минут.



ИСПОЛЬЗОВАНИЕ НАСАДОК

Как использовать блендер:

1. Установите уплотнительное кольцо на держатель ножа, а затем зафиксируйте держатель ножа на основании блендера.
2. Проверьте, чтобы выступы на держателе попали в пазы на основании. Немного надавите до щелчка, после чего накрутите прозрачную колбу.
3. Положите ингредиенты в чашу блендера и накройте крышкой. Объем ингредиентов не должен превышать максимальный уровень, указанный на кувшине.
4. Установите блендер в сборе на привод кухонного комбайна и вращайте по часовой стрелке, пока не раздастся щелчок.



Если чаша или крышка установлены неправильно, система выведет ошибку «F1» на индикаторе

5. Включите кухонный комбайн в сеть и установите нужный режим работы поворотным регулятором. Нажмите на поворотный регулятор для начала работы.
6. Добавляйте ингредиенты в блендер в процессе работы, открыв заглушку в верхней части крышки блендера.



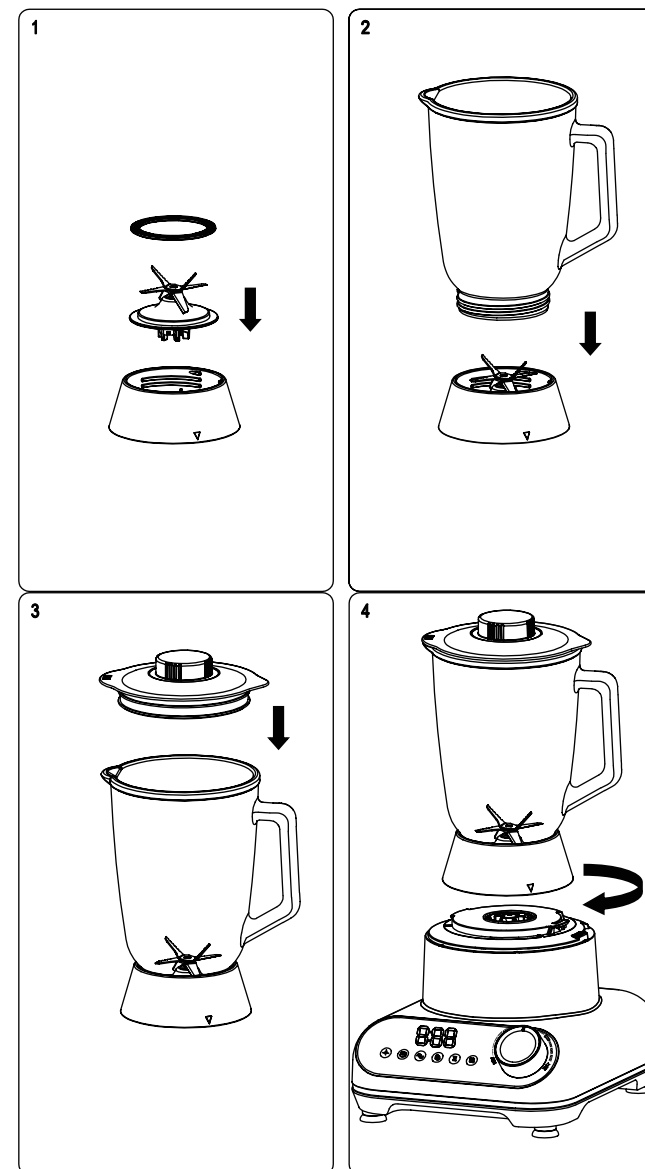
Не используйте прибор непрерывно дольше 1 минуты. После работы в течение 1 минуты дайте прибору остыть в течение 2 минут.



Не открывайте крышку блендера до полной остановки ножей.



Не вливайте кипящие жидкости в чашу и не запускайте блендер с пустой чашей.

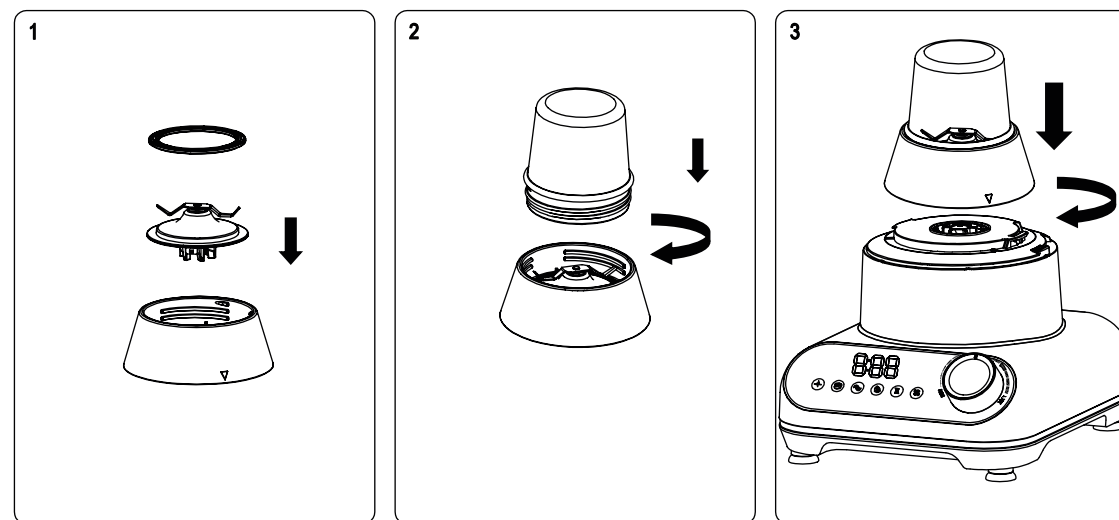


Как использовать кофемолку

1. Установите уплотнительное кольцо на держатель ножа, а затем зафиксируйте держатель ножа на основании блендера.
2. Проверьте, чтобы выступы на держателе попали в пазы на основании. Немного надавите до щелчка, после чего накрутите чашу кофемолки.
3. Засыпьте ингредиенты в чашу кофемолки, накройте основанием. Затяните по часовой стрелке. Установите кофемолку в сборе на корпус кухонного комбайна и вращайте по часовой стрелке, пока не раздастся щелчок.
4. Включите кухонный комбайн в сеть и установите нужный режим работы поворотным регулятором. Нажмите на поворотный регулятор для начала работы.



Не используйте прибор непрерывно дольше 1 минуты. После работы в течение 1 минуты дайте прибору остыть в течение 2 минут.



РЕКОМЕНДУЕМОЕ ВРЕМЯ ОБРАБОТКИ ПРОДУКТОВ

Чаша-комбайн для обработки продуктов

Функция	Ингредиенты	Скорость	Макс. количество	Время
Нарезка ломтиками	Огурец, морковь, картофель	1	600	20 сек
Шинковка	Огурец, морковь, картофель	1	600	20 сек
Картофель фри	Картофель	1	600	20 сек
Измельчение	Мясо	2	400	20 сек
Замешивание теста	300 г муки с 170 г воды	1	470	4 мин
Перемешивание	Яичный белок	2	6 яичных белков	2 мин

Блендер

Функция	Ингредиенты	Скорость	Макс. количество	Время
Смешивание	Морковь	2	800 г моркови + 1200 мл воды	2 мин

Кофемолка

Функция	Ингредиенты	Скорость	Макс. количество	Время
Измельчение	Кофейные зерна	2	50 г	1 мин

Соковыжималка для цитрусовых

Функция	Ингредиенты	Скорость	Макс. количество	Время
Выжимание сока	Апельсины	1	1000 г	4 мин

Очистка и уход

1. Своевременно мойте комплектующие комбайна.
2. Перед мытьем отключите комбайн от сети и убедитесь, что он остыл.
3. Извлеките толкатель и снимите загрузочный лоток.
4. Промойте комплектующие комбайна в воде с добавлением моющих средств.
5. Ополосните комплектующие в чистой теплой воде и сразу высушите их.
7. Протрите корпус комбайна влажной мягкой тканью.



Очищайте все элементы конструкции комбайна только в разобранном виде.



Не погружайте корпус устройства в воду!



Не используйте для очистки комплектующих комбайна абразивные, хлорсодержащие средства

Можно мыть в посудомоечной машине:

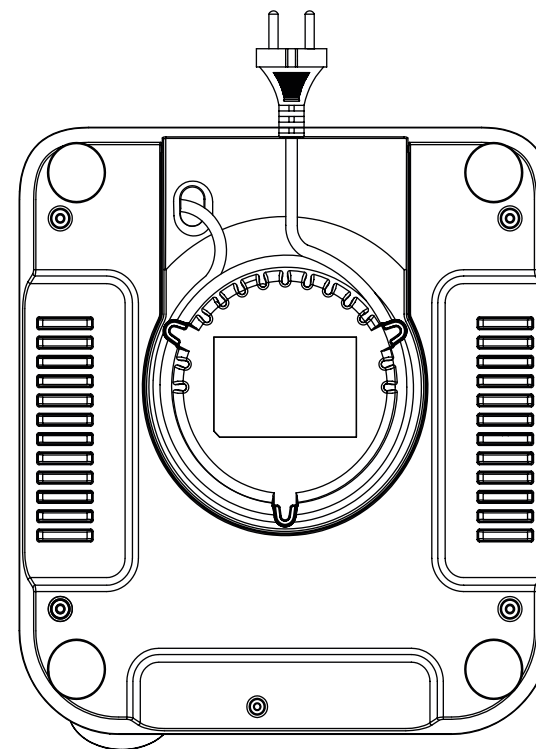
Чашу-комбайн для обработки продуктов, пластиковый диск для насадок, ножи для пластикового диска, стеклянный стакан блендера, ножи блендера, насадку для перемешивания и приготовления эмульсий, насадку для цитрусовых, стеклянный стакан кофемолки (мельницы).

Остальные части комбайна нельзя мыть в посудомоечной машине

ХРАНЕНИЕ И ТРАНСПОРТИРОВКА

Хранение и транспортировка

1. Аккуратно смотайте кабель питания и уложите его под днищем устройства, как указано на рисунке
2. Транспортируйте устройство в оригинальной упаковке или в мягкой ткани.
3. Очистите устройство перед транспортировкой.
4. Берегите устройство от механических повреждений.
5. Не допускайте попадания воды в упаковку.
6. Храните устройство необходимо в сухом и чистом помещении, при температуре не ниже + 5 °С и не выше + 45 °С, относительной влажностью не выше 80%. Срок хранения - не ограничен.



Поиск и устранение неисправностей

Перед обращением в сервисный центр ознакомьтесь с приведенным ниже описанием возможных проблем и решений.

Проблема	Возможная причина	Решение
Устройство не работает	Отсутствует напряжение в сети	Подключите устройство к работающей розетке.
Во время работы устройство сильно вибрирует	Продукты нарезаны слишком крупно	Нарежьте продукты на более мелкие части
Прибор самостоятельно выключился спустя некоторое время после начала работы	Сработала автоматическая система защиты от перегрузки	Отключите устройство от сети питания и дайте ему остыть в течение получаса



Не ремонтируйте прибор самостоятельно. Обратитесь в службу сервисной поддержки или авторизованный сервисный центр CONEL.

ТЕХНИЧЕСКИЕ ХАРАКТЕРИСТИКИ

Технические характеристики

Торговая марка: Conel
Модель: FP1500 Titanium
Артикул: CFP1
Максимальная потребляемая мощность: 1500W
Тип двигателя: DC
Гарантия: 2 года
Срок службы: 4 года.

Дата изготовления указана на шильде оборудования.

Сделано в Китае.

Завод изготовитель: IKitchen Tech Co., Ltd
Адрес: 101, building B, No.1-2, Futai South Road, Longgang District,
Shenzhen, 518100, Guandong P.R, China

Сделано в Китае

Импортер в России: ООО «РМС ТРЕЙД», ИНН 7805627439, 198095,
г. Санкт-Петербург, ул. Маршала Говорова, д. 49, литер А.



Инженеры Conel постоянно совершенствуют устройства, поэтому характеристики и комплектация могут меняться в разных партиях.



После окончания срока службы не выбрасывайте прибор вместе с бытовыми отходами. Передайте его в специализированный пункт для дальнейшей утилизации. Отходы, образующиеся при утилизации изделий, подлежат обязательному сбору с последующей утилизацией в установленном порядке и в соответствии с действующими требованиями и нормами отраслевой нормативной документации, в том числе в соответствии с СанПиН 2.1.7.1322-03 «Гигиенические требования к размещению и обезвреживанию отходов производства и потребления».

EAC

ООО «PMC Трейд»
Web: conel-shop.ru
Email: service@conel-shop.ru

CONEL

ГАРАНТИЙНЫЙ ТАЛОН

Срок гарантийного обслуживания для изделий марки Conel указан на сайте: conel-shop.ru

1. Гарантийные обязательства вступают в силу с даты приобретения и действуют в соответствии с гарантийными условиями перечисленными ниже.

2. В течение периода гарантийного обслуживания клиенту на территории Российской Федерации гарантирован ремонт любых недостатков, которые могут возникнуть во время использования изделий производственных дефектов.

3. Негарантийные случаи:

- Повреждения, вызванные подключением к неподходящему источнику питания или сбоями в электросети.
- Повреждения, вызванные воздействием химических веществ.
- Изменения цвета прибора - пожелтение, загрязнения и т. д.
- Неисправности, появившиеся в результате воздействия внешних факторов, например влажности или температуры, а также в результате неправильной эксплуатация прибора.
- Повреждения, возникшие при транспортировке устройства покупателем.
- Если устройство вскрывали, ремонтировали в неавторизованном сервисном центре.
- При механических повреждениях (сколы, вмятины, трещины)
- Если устройство вышло из строя из-за попадания внутрь инородных предметов.
- При обнаружении неисправностей, возникших из-за использования не рекомендованных производителем расходных материалов или деталей.
- Если прибор, предназначенный для использования в домашних (бытовых) условиях, используют в профессиональной деятельности с целью получения прибыли, производственных и других целях, не соответствующих настоящему назначению прибора.
- Во всех остальных случаях, когда недостатки прибора выявились в результате несоблюдения инструкции по эксплуатации покупателем, или недостатки появились по вине третьих лиц, или ввиду событий непреодолимой силы.
- Гарантия не распространяется на части, подверженные естественному износу.

Модель _____

Серийный номер _____

Дата продажи _____

Подпись продавца _____

м.п

CONEL