

aceline

Руководство
по эксплуатации

Ламинатор
OL285

Содержание

Назначение устройства	4
Меры предосторожности	4
Схема устройства	5
Эксплуатация.....	5
Чистка и уход.....	6
Возможные проблемы и их решение	6
Технические характеристики.....	6
Комплектация	6
Правила и условия монтажа, хранения, перевозки (транспортировки), реализации и утилизации	7
Дополнительная информация	8

Уважаемый покупатель!

Благодарим Вас за выбор нашей продукции.

Мы рады предложить Вам изделия и устройства, разработанные и изготовленные в соответствии с высокими требованиями к качеству, функциональности и дизайну. Перед началом эксплуатации внимательно прочитайте данное руководство, в котором содержится важная информация, касающаяся Вашей безопасности, а также рекомендации по правильному использованию продукта и уходу за ним. Позаботьтесь о сохранности настоящего руководства и используйте его в качестве справочного материала при дальнейшей эксплуатации изделия.

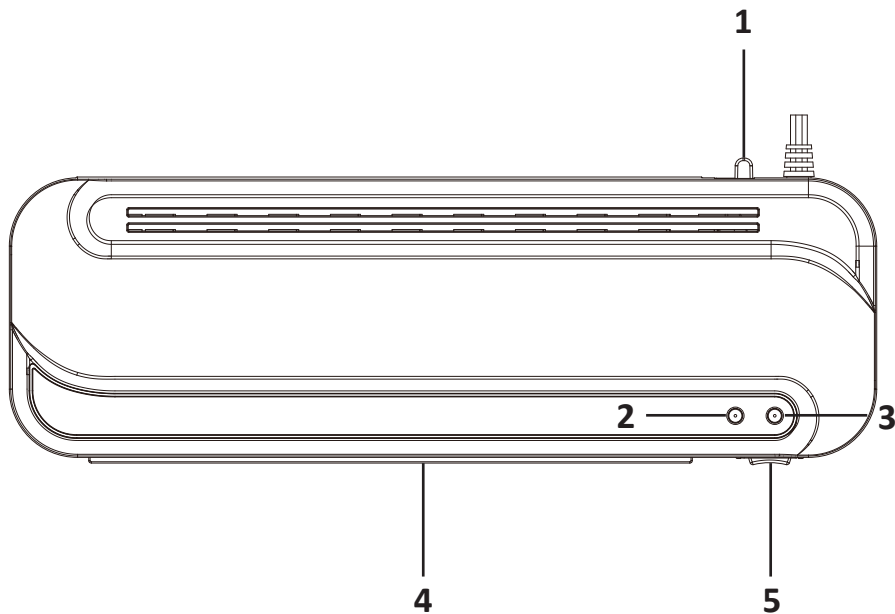
Назначение устройства

Ламинатор предназначен для покрытия бумажного листа специальной защитной пленкой, оберегающей его от влаги, пыли и механического воздействия.

Меры предосторожности

- Держите устройство вдали от детей и домашних животных.
- Не размещайте устройство вблизи источников тепла и в помещении с повышенной влажностью.
- Перед подключением устройства к источнику питания убедитесь, что напряжение Вашей домашней электросети соответствует его техническим характеристикам.
- Не вставляйте в устройство ничего кроме ламинирующей пленки и предметов для ламинирования.
- Не ламинируйте металлические и пластиковые предметы.
- Избегайте попадания пальцев, волос, одежды и украшений в слот загрузки во избежание получения травм.
- Поверхность ламинатора нагревается во время работы, не прикасайтесь к ней, чтобы не обжечься.
- Отключайте устройство от сети, когда оно не используется, а также перед перемещением или чисткой.
- Если шнур питания поврежден, он должен быть заменен квалифицированным электриком.
- Не разбирайте устройство самостоятельно во избежание поражения электрическим током. Данное устройство не содержит элементов, обслуживаемых пользователем. Обслуживание и ремонт должны производиться только квалифицированными специалистами авторизованного сервисного центра.

Схема устройства



1. Кнопка разжима валов.
2. Индикатор готовности.
3. Индикатор питания.
4. Слот загрузки.
5. Переключатель питания.

Эксплуатация

1. Подключите устройство к электросети, убедившись, что переключатель находится в положении «Выкл.».
2. Установите переключатель в положение «Вкл.» — индикатор питания загорится красным, устройство начнет нагреваться. После нагрева до рабочей температуры индикатор готовности загорится зеленым, устройство будет готово к ламинированию.
3. Вставьте лист бумаги в пакетную пленку соответствующей толщины вдоль предварительно запечатанного края.
4. Вставьте ламинируемый материал запаянной стороной пленки вперед, по центру загрузочного слота ламинатора, пока он не попадет в зазор между валами.
5. Ламинируемый материал пройдет через устройство и выйдет с обратной стороны от слота загрузки.
6. После использования устройства установите переключатель в положение «Выкл.».
7. Отключите устройство от электросети.

Чистка и уход

- Протирайте корпус ламинатора сухой тканью.
- Регулярно очищайте устройство изнутри: для этого включите устройство и после нагрева до рабочей температуры вставьте лист бумаги формата А4 в слот загрузки. Бумага впитает остатки клея, пыли и грязи с поверхности валов. Повторите операцию несколько раз.

Возможные проблемы и их решение

- Если бумага застряла внутри устройства, отключите ламинатор от сети и аккуратно нажмите на кнопку разжима валов, чтобы вытащить бумагу.
- Если устройство не включается, выполните следующие действия:
 - Убедитесь, что устройство подключено к сети, переключатель установлен в положении «Вкл».
 - Убедитесь, что в устройстве не застрял лист бумаги.
 - Дайте устройству остыть в течение 40 минут, если сработала защита от перегрева. После полного остывания устройство будет готово к работе.

Технические характеристики

- Модель: OL285.
- Торговая марка: Aceline.
- Время нагрева: 2–3 мин.
- Скорость ламинирования: 280 мм/мин.
- Толщина ламинирования: 80–125 микрон.
- Ширина ламинирования: 230 мм.
- Параметры питания: 230 В ~ 50 Гц.
- Сила тока: 1,3 А.
- Мощность: 305 Вт.
- Кол-во валов: 2.
- Поддерживаемый формат бумаги: А4.
- Горячее ламинирование.
- Область применения: бытовое.

Комплектация

- Устройство.
- Руководство по эксплуатации.

Правила и условия монтажа, хранения, перевозки (транспортировки), реализации и утилизации

- Устройство не требует какого-либо монтажа или постоянной фиксации.
- Хранение устройства должно производиться в упаковке в отапливаемых помещениях у изготовителя и потребителя при температуре воздуха от 5 °С до 40 °С и относительной влажности воздуха не более 80%. В помещениях не должно быть агрессивных примесей (паров кислот, щелочей), вызывающих коррозию.
- Перевозка устройства должна осуществляться в сухой среде.
- Устройство требует бережного обращения, оберегайте его от воздействия пыли, грязи, ударов, влаги, огня и т.д.
- Реализация устройства должна производиться в соответствии с местным законодательством.
- После окончания срока службы изделия его нельзя выбрасывать вместе с обычным бытовым мусором. Вместо этого оно подлежит сдаче на утилизацию в соответствующий пункт приема электрического и электронного оборудования для последующей переработки и утилизации в соответствии с федеральным или местным законодательством. Обеспечивая правильную утилизацию данного продукта, Вы помогаете сберечь природные ресурсы и предотвращаете ущерб для окружающей среды и здоровья людей, который возможен в случае ненадлежащего обращения. Более подробную информацию о пунктах приема и утилизации данного продукта можно получить в местных муниципальных органах или на предприятии по вывозу бытового мусора.
- При обнаружении неисправности устройства следует немедленно обратиться в авторизованный сервисный центр или утилизировать устройство.



Дополнительная информация

Manufacturer: Ningbo Ofitech Business Machines Co., Ltd.
No.599, Qiming Road (Kai Fat Group), Yinzhou Investment and Business Incubation,
Yinzhou District, Ningbo City, Zhejiang Province, China.

Изготовитель: Нинбо Офитэк Бизнес Машинз Ко., Лтд.
№ 599, шоссе Цимин (Кай Фэт Групп), инвестиционный бизнес-инкубатор Иньчжоу,
р-н Иньчжоу, г. Нинбо, пров. Чжэцзян, Китай.

Сделано в Китае.

Импортер: ООО «ДНС Ритейл».
690068, Россия, Приморский край, г. Владивосток, проспект 100-летия
Владивостока, дом 155, корпус 3, офис 5.
Адрес электронной почты: dnsretail@mail.dlogistix.com

Спецификации, информация о продукте, его комплектация и функционал могут быть изменены без предварительного уведомления пользователя.

Фактический интерфейс устройства может отличаться от представленного в данном руководстве.

Гарантийный талон

SN/IMEI: _____

Дата постановки на гарантию: _____

Производитель гарантирует бесперебойную работу устройства в течение всего гарантийного срока, а также отсутствие дефектов в материалах и сборке. Гарантийный период исчисляется с момента приобретения изделия и распространяется только на новые продукты.

В гарантийное обслуживание входит бесплатный ремонт или замена элементов, вышедших из строя не по вине потребителя в течение гарантийного срока при условии эксплуатации изделия согласно руководству пользователя. Ремонт или замена элементов производится на территории уполномоченных сервисных центров.

Срок гарантии: 12 мес.

Срок эксплуатации: 24 мес.

Актуальный список сервисных центров по адресу:

<https://www.dns-shop.ru/service-center/>

Гарантийные обязательства и бесплатное сервисное обслуживание не распространяются на перечисленные ниже принадлежности, входящие в комплектность товара, если их замена не связана с разборкой изделия:

- Элементы питания (батарейки) для ПДУ (Пульт дистанционного управления).
- Соединительные кабели, антенны и переходники для них, наушники, микрофоны, устройства «HANDS-FREE»; носители информации различных типов, программное обеспечение (ПО) и драйверы, поставляемые в комплекте (включая, но не ограничиваясь ПО, предустановленным на накопитель на жестких магнитных дисках изделия), внешние устройства ввода-вывода и манипуляторы.
- Чехлы, сумки, ремни, шнуры для переноски, монтажные приспособления, инструменты, документацию, прилагаемую к изделию.
- Расходные материалы и детали, подвергающиеся естественному износу.



Производитель не несет гарантийных обязательств в следующих случаях:

- Истек Гарантийный срок.
- Если изделие, предназначенное для личных (бытовых, семейных) нужд, использовалось для осуществления предпринимательской деятельности, а также в иных целях, не соответствующих его прямому назначению.
- Производитель не несет ответственности за возможный материальный, моральный и иной вред, понесенный владельцем изделия и/или третьими лицами, вследствие нарушения требований руководства пользователя при использовании, несоблюдения рекомендаций по установке и обслуживанию изделия, правил подключения (короткие замыкания, возникшие также в результате воздействия несоответствующего сетевого напряжения, как на само изделие, так и на изделия, сопряженные с ним), хранения и транспортировки изделия.
- Все случаи механического повреждения: сколы, трещины, деформации, следы ударов, вмятины, замятия и др., полученные в процессе эксплуатации изделия.
- Имеются следы сторонней модификации, несанкционированного ремонта лицами, не уполномоченными для проведения таких работ. Если дефект вызван изменением конструкции или схемы изделия, подключением внешних устройств, не предусмотренных Производителем, использованием устройства, не имеющего сертификата соответствия согласно местному законодательству.
- Если дефект изделия вызван действием непреодолимой силы (природных стихий, пожаров, наводнений, землетрясений, бытовых факторов и прочих ситуаций, не зависящих от Производителя), либо действиями третьих лиц, которые Производитель не мог предвидеть.
- Дефект вызван попаданием внутрь изделия посторонних предметов, инородных тел, веществ, жидкостей, насекомых или животных, воздействием агрессивных сред, высокой влажности, высоких температур, которые привели к полному или частичному выходу из строя изделия.
- Отсутствует или не соответствует идентификация изделия (серийный номер). Если повреждения (недостатки) вызваны воздействием вредоносного программного обеспечения; установкой, сменой или удалением паролей (кодов), приведшим к отсутствию доступа к программным ресурсам изделия, без возможности их сброса/восстановления, ввиду отсутствия предоставления данной услуги поставщиком ПО.
- Если дефекты работы вызваны несоответствием стандартам или техническим регламентам питающих, кабельных, телекоммуникационных сетей, мощности радиосигнала, в том числе из-за особенностей рельефа и других подобных внешних факторов, использования изделия на границе или вне зоны действия сети.
- Если повреждения вызваны использованием нестандартных (неоригинальных) и/или некачественных (поврежденных) расходных материалов, принадлежностей, запасных частей, элементов питания, носителей информации различных типов (включая CD, DVD диски, карты памяти, SIM-карты, картриджи).
- Если недостатки вызваны получением, установкой и использованием несовместимого контента (мелодии, графика, видео и другие файлы, приложения Java и подобные им программы).
- На ущерб, причиненный другому оборудованию, работающему в сопряжении с данным изделием.



aceline