



ПАСПОРТ

ШЛИФМАШИНА ЛЕНТОЧНАЯ
ELITECH

МШЛ 1210Э (E2213.037.XX)



ПАШПАРТ

ШЛИФМАШИНА ІСТУЖАЧНАЯ ELITECH

ТӨЛҚҰЖАТ

ТАСПАЛЫ ТЕГІСТЕУІШІ ELITECH

ԱՆՁՆԱԳԻՐ

ՀԴԿԻՉ ՄԵԶԵՆԱ ԺԱՊԱՎԵՆԱՅԻՆ ELITECH

EAC

RU

Паспорт изделия

3 - 15 Стр.

BY

Пашпарт вырабы

17 - 29 Старонка

KZ

Өнім паспорты

31 - 43 Бет

AM

Ապրանքի անձնագիր

45 - 59 Էջ

УВАЖАЕМЫЙ ПОКУПАТЕЛЬ!

Благодарим Вас за выбор продукции Elitech! Мы рекомендуем Вам внимательно ознакомиться с данным паспортом и тщательно соблюдать предписания по мерам безопасности, эксплуатации и техническому обслуживанию оборудования.

Содержащаяся в паспорте информация основана на технических характеристиках, имеющихся на момент выпуска паспорта.

Настоящий паспорт содержит информацию, необходимую и достаточную для надежной и безопасной эксплуатации изделия.

В связи с постоянной работой по совершенствованию изделия изготовитель оставляет за собой право на изменение его конструкции, не влияющее на надежность и безопасность эксплуатации, без дополнительного уведомления.

СОДЕРЖАНИЕ

1. Назначение	4
2. Правила техники безопасности.....	4
3. Технические характеристики	6
4. Комплектация.....	7
5. Описание конструкции	7
6. Подготовка к работе.....	8
7. Эксплуатация	10
8. Техническое обслуживание	11
9. Возможные неисправности и методы их устранения	11
10. Транспортировка и хранение	12
11. Утилизация	12
12. Срок службы	12
13. Данные о производителе, импортере, сертификате/ декларации и дате производства.....	13
14. Гарантийные обязательства	13

1. НАЗНАЧЕНИЕ

Основным назначением ленточной шлифмашины является грубая и чистовая обработка поверхностей. Ленточная шлифмашина, используется для обработки больших плоскостей, снятия большого слоя материала с какой-либо поверхности или для «доведения» грубой поверхности. Применяется для обработки дерева, пластмасс, металла и других материалов.

Данный инструмент относится к бытовому классу и не предназначен для промышленной эксплуатации. Прочитайте и сохраните данную инструкцию по эксплуатации.

2. ПРАВИЛА ТЕХНИКИ БЕЗОПАСНОСТИ

Рабочее место:

- Рабочее место должно быть чистым и хорошо освещенным. Загрязненное рабочее место и недостаточная освещенность может стать причиной травмы.

- Не работайте с инструментом в помещении с повышенной взрывоопасностью, рядом с легко воспламеняющимися жидкостями, газами и пылью.

Электроинструмент при работе создает искры, которые могут привести к воспламенению взрывоопасной пыли или газов.

- Не допускайте к месту работы детей, посторонних лиц и животных.

- Не отвлекайтесь во время работы с инструментом.

Электробезопасность:

- Вилка электроинструмента должна соответствовать сетевой розетке. Убедитесь, что напряжение инструмента соответствует напряжению в розетке.

- При использовании электроинструмента с заземлением не используйте переходники.

- Избегайте контакта участков тела с заземленными поверхностями (трубы, батареи отопления, холодильники), так как это приводит к увеличению риска поражения электрическим током.

- Не подвергайте инструмент воздействию дождя или влаги. Влажный инструмент повышает риск поражения электрическим током.

- Не вытаскивайте вилку инструмента из розетки, дергая за шнур питания, и не переносите инструмент, держа его за шнур питания, это приведет к его повреждению.

- Следите, чтобы электрокабель не был запутан. Не располагайте электрокабель вблизи нагревательных приборов, острых краев, масла и движущихся деталей, которые могут привести к его повреждению.

- При использовании электроинструмента вне помещения используйте соответствующий удлинитель, подходящий для этих целей.

- При использовании электроинструмента в местах с повышенной влажностью подключайте его к сети питания через устройство защитного отключения (максимальный ток утечки 30мА) соответствующего номинала.

Личная безопасность:

- Не работайте с электроинструментом в состоянии усталости, алкогольного опьянения или после приема лекарственных препаратов, снижающих концентрацию внимания.

- Используйте средства индивидуальной защиты (очки, наушники, респиратор, защитная обувь и одежда).

- Не допускайте случайного включения инструмента. Перед включением электроинструмента в сеть или перед подсоединением аккумулятора убедитесь, что переключатель инструмента находится в выключенном положении.

- Перед включением электроинструмента в сеть питания снимите с него все регулировочные инструменты и гаечные ключи. Оставшиеся на инструменте регулировочный инструмент и гаечные ключи при включении инструмента могут привести к травмам.

- При работе с электроинструментом сохраняйте устойчивое положение. При использовании стремянки (лестницы) убедитесь в ее надежном закреплении. При возможности работайте с помощником, который сможет Вас подстраховать.

- Одевайтесь соответствующим образом. Не надевайте свободную одежду или украшения. Ваши волосы, одежда и перчатки должны находиться на безопасном расстоянии от вращающихся частей инструмента.

- Если в инструменте предусмотрены устройства для подключения пылесборника, используйте их. Это поможет снизить риск получения травмы, связанный с повышенным пылеобразованием, а также увеличит точность при работе с электроинструментом

Дополнительные правила техники безопасности для ленточных шлифмашин:

Запрещается использовать инструмент лицам в возрасте до 16 лет.

Уровень шума при работе данного инструмента может превышать 80 dB(A); всегда используйте защиту наушники для защиты органов слуха.

Пыль от некоторых обрабатываемых материалов может быть вредна (контакт с такой пылью или ее вдыхание может стать причиной возникновения у оператора или находящихся рядом лиц аллергических реакций и/или респираторных заболеваний); надевайте респиратор и работайте с пылеудаляющим устройством при включении инструмента. Некоторые виды пыли классифицируются как канцерогенные (например, дубовая или буковая пыль), особенно в сочетании с добавками для кондиционирования древесины; надевайте респиратор и работайте с пылеудаляющим устройством при включении инструмента.

Следуйте принятым в требованиям и нормативам относительно пыли для тех материалов, с которыми вы собираетесь работать.

Никогда не используйте инструмент, если сетевой шнур повреждён; необходи-

мо, чтобы квалифицированный специалист заменил сетевой шнур.

Перед регулировкой или сменой оснастки обязательно выньте вилку из сетевой розетки.

Следите за тем, чтобы сетевой шнур не находился рядом с движущимися деталями инструмента; нужно всегда направлять электрический шнур к задней части инструмента, исключая его захват инструментом.

Не прикасайтесь пальцами к вращающейся ленте.

В случае любой электрической или механической неисправности немедленно выключите инструмент и выньте вилку из розетки. При повреждении сетевого шнура во время работы не прикасайтесь к нему, и немедленно выньте вилку из розетки. В случае, если узел пылеудаления забит, необходимо выключить двигатель, дождаться полной остановки всех движущихся деталей, отсоединить вилку кабеля от сети и удалить застрявшую пыль из патрубка системы пылеудаления.

Для пылеудаления используйте строительный пылесос или мешок пылесборник.

После использования дождитесь остановки ленты, прежде чем поставить инструмент на место (движущаяся лента может зацепиться за поверхность, что приведет к потере контроля над инструментом и нанесению тяжелых травм).

Критерии предельного состояния

Внимание! При возникновении посторонних шумов при работе электроинструмента, повреждений изоляции электрокабеля, механических повреждений корпуса необходимо немедленно выключить электроинструмент и обратиться в авторизованный сервисный центр для устранения неисправностей.

3. ТЕХНИЧЕСКИЕ ХАРАКТЕРИСТИКИ

Таблица 1

ПАРАМЕТРЫ / МОДЕЛИ	МШЛ 1210Э
Код	E2213.037.XX
Мощность, Вт	1200
Скорость движения ленты, м/мин	220-400
Размер ленты, мм	100x610
Напряжение сети, В	230
Длина электрокабеля, м	2,5
Габаритные размеры, мм	350x180x180
Масса, кг	5,5

4. КОМПЛЕКТАЦИЯ

Шлифмашина ленточная	– 1 шт.
Мешок-пылесборник	– 1 шт.
Шлифовальная лента	– 1 шт.
Струбцина	– 2 шт.
Упор для шлифовки	– 1 шт.
Паспорт изделия	– 1 шт.

5. ОПИСАНИЕ КОНСТРУКЦИИ

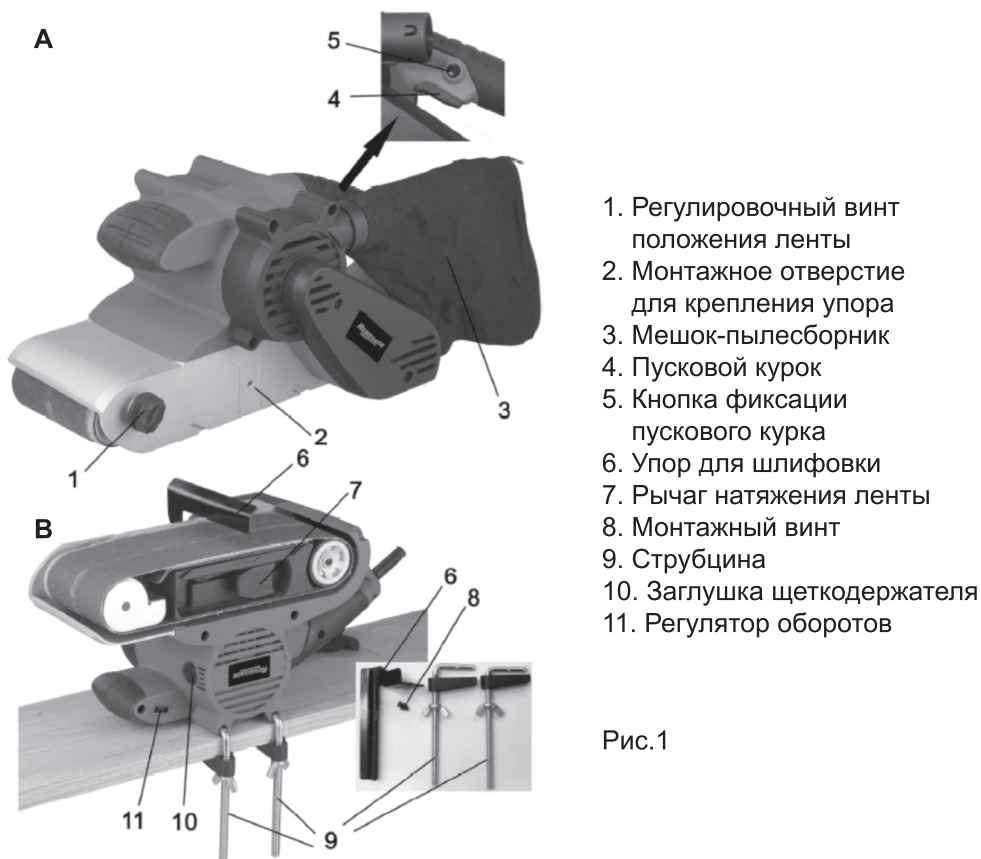


Рис.1

6. ПОДГОТОВКА К РАБОТЕ

Обязательно убедитесь, что напряжение питания соответствует напряжению, указанному на стикере инструмента (инструменты, рассчитанные на напряжение 230 В или 240 В, можно подключать к питанию 220 В). Избегайте повреждений, которые могут быть вызваны винтами, гвоздями и прочими элементами, находящимися в обрабатываемом предмете; перед началом работы их нужно удалить. Перед использованием инструмента убедитесь в том, что положение ленты отрегулировано. Используйте полностью размотанные и безопасные удлинители, рассчитанные на ток не менее 16 А. Используйте трубки или другой удобный способ для крепления изделия к прочной платформе и его поддержки (если держать изделие в руках или прижимать к телу, оно будет недостаточно зафиксировано, что может привести к потере контроля). Не перегружайте инструмент. Используйте тот инструмент, который предназначен для данной работы. Не используйте инструмент с неисправным выключателем. Инструмент с неисправным выключателем опасен и подлежит ремонту. До начала наладки электроинструмента, замены принадлежностей или прекращения работы отключайте штепсельную вилку от розетки сети. Данная мера предосторожности предотвращает случайное включение инструмента. Храните неиспользуемый электроинструмент в недоступном для детей месте и не позволяйте использовать его лицам, не умеющим с ним обращаться или не ознакомленным с инструкцией по эксплуатации. Электроинструменты представляют собой опасность в руках неопытных пользователей. Электроинструмент требует надлежащего ухода. Проверяйте безупречность функции подвижных частей, лёгкость их хода, целостность всех частей и отсутствие повреждений, которые могут негативно сказаться на работе инструмента. Используйте электроинструмент, принадлежности, и т.д. в соответствии с данными инструкциями, исходя из особенностей условий и характера выполняемой работы. Использование электроинструмента не по назначению может привести к опасным последствиям.

Установка шлифленты (Рис. 2)

Система установки шлифовальной ленты обеспечивает быструю замену шлифовальной ленты.

1. Отключите инструмент от электросети.
2. Положите инструмент на бок, рычагом натяжения ленты вверх.
3. Поднимите рычаг (поз. 12).
4. Установите шлифленту на валы инструмента согласно направлению вращения. Направление вращения, указанное стрелками на внутренней стороне шлифленты должно совпадать с направлением вращения, указанным на корпусе инструмента.
5. Опустите рычаг (поз. 12).

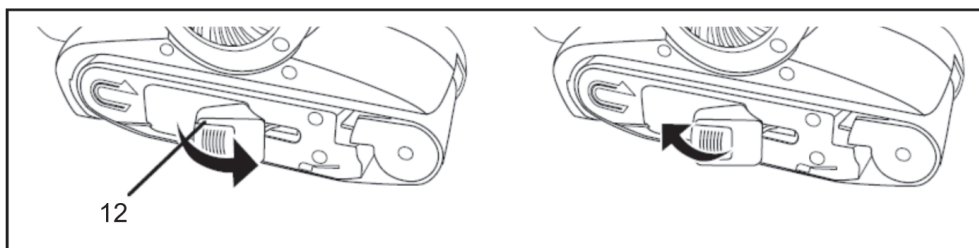


Рис. 2

Необходимо своевременно заменять шлифовальные ленты, никогда не следует сгибать шлифовальные ленты.

Регулировка параллельности шлифленты

В случае сбегания шлифовальной ленты с инструмента нужно сделать следующее:

- включите инструмент с установленной шлифлентой;
- вращая регулировочный винт (поз. 1, Рис.1) по часовой или против часовой стрелки, обеспечить параллельность шлифовальной ленты к плоской стороне инструмента. Если шлифовальная лента по-прежнему сбегает с инструмента, нужно заменить её новой лентой.

Регулировка оборотов

Для регулировки оборотов необходимо вращать регулятор оборотов (поз. 11, Рис. 1).

На регуляторе оборотов отмечены положения от А до G. Позиция А – минимальные обороты, позиция G – максимальные.

Установка мешка-пылесборника/подключение пылесоса

Для сбора пыли при обработке материала необходимо использовать мешок-пылесборник (входит в комплект) или строительный пылесос.

Для установки мешка-пылесборника или подключения пылесоса используется пылеотводящий патрубок на корпусе инструмента.

Внутренний диаметр патрубка инструмента для подключения пылесоса 32 мм.

Установка шлифмашины в стационарное рабочее положение (Рис. 1, В)

Для установки шлифмашины в стационарное положение используются трубки (поз. 9, Рис. 1) и упор для шлифовки (поз. 6, Рис. 1).

Для установки шлифмашины в стационарное положение:

1. Отключите шлифмашину от электросети.
2. Переверните шлифмашину вверх подошвой.
3. Закрепите с помощью двух трубок шлифмашину к верстаку (столу) как показано на Рис. 1,В.

4. Установите на шлифмашину упор для шлифовки, прикрутив его монтажным винтом (поз. 8, Рис. 1, В) к монтажному отверстию (поз. 2, Рис. 1, А).

Для включения шлифмашины в стационарном положении сначала зафиксируйте пусковой курок кнопкой фиксации курка (Рис. 1), затем подключите шлифмашину к электросети.

Внимание! Будьте аккуратны при включении шлифмашины в стационарном положении, при включении в сеть она сразу запустится.

Перед включением проверьте, чтобы на ленте не было посторонних предметов. Убедитесь, что шлифмашина прочно закреплена к верстаку.

При работе не надевайте излишне свободную одежду, перчатки, галстуки, украшения. Они могут попасть в подвижные детали шлифмашины. Всегда работайте в нескользящей обуви и убирайте назад длинные волосы.

7. ЭКСПЛУАТАЦИЯ

Включение/выключение инструмента

Включение и выключение инструмента производится путем нажатия пускового курка (поз. 4, Рис.1). Инструмент следует включить до момента соприкосновения с обрабатываемой поверхностью. Перед тем как выключить инструмент, его следует поднять над обрабатываемым изделием.

Фиксация курка

Фиксация курка используется в случае шлифовки продолжительное время, а также при установке шлифмашины в стационарном положении. При фиксации курка его в момент работы можно не удерживать в нажатом положении.

Для фиксации курка:

- нажмите на курок (поз. 4, Рис.1).
- не отпуская курок, нажмите на кнопку фиксации курка (поз. 5, Рис.1).
- не отпуская кнопку фиксации курка, отпустите курок.

Для разблокировки курка вновь нажмите и отпустите курок.

Советы по эксплуатации

Вести инструмент необходимо параллельно рабочей поверхности, не прикладывая к инструменту усилий, не наклоняйте инструмент на ровной поверхности, чтобы избежать нежелательных отметин после шлифования, не накрывайте вентиляционные отверстия.

При шлифовании открытых поверхностей древесины следует выполнять инструментом прямые движения по направлению волокна. При шлифовании всех других поверхностей следует выполнять инструментом овальные движения по материалу. Никогда не следует использовать одну и ту же шлифовальную ленту

для обработки металлической и деревянной поверхностей. При обработке неровных поверхностей следует пользоваться шлифовальными лентами разной зернистости.

Начинать шлифование необходимо крупнозернистой или среднезернистой шлифлентой, а заканчивать мелкозернистой лентой.

8. ТЕХНИЧЕСКОЕ ОБСЛУЖИВАНИЕ

Внимание! Перед техническим обслуживанием проверяйте, что электроинструмент отключен от электросети.

Данный инструмент не подходит для промышленного использования. Всегда содержите инструмент и его шнур в чистоте, особенно вентиляционные отверстия.

Каждый раз по окончании работы рекомендуется очищать корпус инструмента и вентиляционные отверстия от грязи и пыли мягкой тканью или салфеткой. Устойчивые загрязнения рекомендуется устранять при помощи мягкой ткани, смоченной в мыльной воде. Недопустимо использовать для устранения загрязнений растворители: бензин, спирт и т.п. Применение растворителей может привести к повреждению корпуса инструмента.

Для обеспечения безопасности и надежности инструмента, ремонт или регулировку необходимо производить в специализированных сервисных центрах.

9. ВОЗМОЖНЫЕ НЕИСПРАВНОСТИ И МЕТОДЫ ИХ УСТРАНЕНИЯ

Таблица 2

Неисправность	Возможная причина	Действия по устранению
Электродвигатель перегревается	Продолжительная работы в непрерывном режиме	Эксплуатируйте инструмент в повторно-кратковременном режиме
Низкая производительность	Шлифовальная лента стерлась	Замените шлифовальную ленту
Электродвигатель не запускается	1. Неисправный выключатель 2. Отсутствует напряжение в электросети	1. Обратитесь в сервисный центр 2. Проверьте напряжение в электросети

10. ТРАНСПОРТИРОВКА И ХРАНЕНИЕ

Транспортировка

Электроинструмент в упаковке изготовителя можно транспортировать всеми видами крытого транспорта при температуре воздуха от минус 50 до плюс 50 °С и относительной влажности до 80% (при температуре плюс 25°С) в соответствии с правилами перевозки грузов, действующих на данном виде транспорта.

Хранение

Электроинструмент должен храниться в упаковке изготовителя в отапливаемом вентилируемом помещении при температуре от плюс 5 до плюс 40°С и относительной влажности до 80% (при температуре плюс 25°С).

11. УТИЛИЗАЦИЯ

Не выбрасывайте электроинструмент и его компоненты вместе с бытовым мусором. Утилизируйте электроинструмент согласно действующим правилам по утилизации промышленных отходов.

12. СРОК СЛУЖБЫ

Изделие относится к бытовому классу. Срок службы 5 лет.

13. ДАННЫЕ О ПРОИЗВОДИТЕЛЕ, ИМПОРТЕРЕ, СЕРТИФИКАТЕ/ ДЕКЛАРАЦИИ И ДАТЕ ПРОИЗВОДСТВА

Данные о производителе, импортере, официальном представителе, информация о сертификате или декларации, а так же информация о дате производства находится в приложении №1 к руководству по эксплуатации.

14. ГАРАНТИЙНЫЕ ОБЯЗАТЕЛЬСТВА

Гарантийный срок на изделие составляет 24 месяца с момента продажи Потребителю.

Срок службы изделия и комплектующих устанавливается производителем и указан в Паспорте изделия.

В течение гарантийного срока покупатель имеет право на бесплатное устранение неисправностей, которые явились следствием производственных дефектов. Ремонт и экспертиза товара, при обнаружении недостатка, производится только в авторизованных сервисных центрах, актуальный перечень которых можно найти на сайте <https://elitech-tools.ru/sections/service>

Гарантийный ремонт производится по предъявлению документа приобретения и гарантийного талона, а при отсутствии - срок начала гарантии исчисляется со дня изготовления изделия.

Заменяемые по гарантии детали переходят в собственность мастерской.

Гарантийное обслуживание не распространяется на изделия, недостатки которых возникли вследствие:

- нарушения условий и правил эксплуатации, хранения и/или транспортировки изделия, а также при отсутствии или частичном отсутствии или повреждении маркировочного шильдика и/или серийного номера изделия;

- эксплуатации изделия с признаками неисправности (повышенный шум, вибрация, сильный нагрев, неравномерное вращение, потеря мощности, снижение оборотов, сильное искрение, запах гари, нехарактерный выхлоп);

- механических повреждений (трещин, сколов, вмятин, деформаций и т.д.);

- повреждений, вызванных воздействием агрессивных сред, высоких температур или иных внешних факторов, при коррозии металлических частей;

- повреждений, вызванных сильным внутренним или внешним загрязнением, попаданием в изделие инородных предметов и жидкостей, материалов и веществ, засорение вентиляционных каналов (отверстий), масляных каналов, а также повреждения, наступившие вследствие перегрева, неправильного хранения, ненадлежащего ухода;

- естественного износа упорных, трущихся, передаточных деталей и материалов,

- вмешательства в работу или повреждения счётчика моточасов.

- перегрузки или неправильной эксплуатации. К безусловным признакам перегрузки изделия относятся (но не ограничиваясь): появление цветов побежалости, одновременный выход из строя сопряженных или последовательных деталей, например ротора и статора, выход из строя шестерни редуктора и якоря, первичной обмотки трансформатора, деформация или оплавление деталей, узлов изделия, или проводов электродвигателя под действием высокой температуры, а также вследствие несоответствия параметров электросети указанному в таблице номиналов для данного изделия;

- выхода из строя сменных приспособлений (звездочек, цепей, шин, форсунок, дисков, ножей кусторезов, газонокосилок и триммеров, лески и триммерных голо-

вок, защитных кожухов, аккумуляторов, свечей зажигания, топливных и воздушных фильтров, ремней, пилок, звездочек, цанг, сварочных наконечников, шлангов, пистолетов и насадок для моек высокого давления, элементов натяжения и крепления (болтов, гаек, фланцев), воздушных фильтров и т.п.), а также неисправности изделия, вызванные этими видами износа;

- несоблюдения требований к составу и качеству топливной смеси, повлекшему выход из строя поршневой группы (залегание поршневого кольца и/или наличие царапин и задиров на внутренней поверхности цилиндра и поверхности поршня, разрушение или оплавление опорных подшипников шатуна и поршневого пальца);

- недостаточного количества масла или не соответствием типа масла в картере у компрессоров, 4-х тактных двигателей (наличие царапин и задиров на шатуне, коленвале, даже при наличии датчика уровня масла);

- выхода из строя расходных и быстроизнашивающихся деталей, сменных приспособлений и комплектующих (стартеры, приводные шестерни, направляющие ролики, приводные ремни, колеса, резиновые амортизаторы, уплотнители, сальники, лента тормоза, защитные кожухи, поджигающие электроды, термопары, сцепления, смазка, угольные щетки, ведущие звездочки, сварочная горелка (сопла, наконечники и направляющие каналы), стволы, клапана моек высокого давления, и т. п.), а также на неисправности изделия, вызванные этими видами износа;

- вмешательства с повреждением шлицев крепежных элементов, пломб, защитных стикеров и т.п.;

Гарантия не распространяется:

- На изделие, в конструкцию которого были внесены изменения и дополнения;

- На изделия бытового назначения, используемые для предпринимательской деятельности или в профессиональных, промышленных целях (согласно назначению в руководстве по эксплуатации);

- На профилактическое и техническое обслуживание изделия (смазку, промывку, чистку, регулировку и т.д.);

- Неисправности изделия, возникшие вследствие использования принадлежностей, сопутствующих и запасных частей, которые не являются оригинальными;

ГАРАНТИЙНЫЙ ТАЛОН

Наименование изделия: _____

Модель: _____

Артикул модели: _____

Дата выпуска: _____

Серийный номер: _____

Дата продажи: _____

Штамп торговой организации:



ОТРЫВНОЙ ТАЛОН № _____
(заполняется сервисным центром)

Дата приемки _____

Сервисный центр _____

Номер заказ-наряда _____

Дата выдачи _____

Подпись клиента _____

Штамп сервисного центра

ОТРЫВНОЙ ТАЛОН № _____
(заполняется сервисным центром)

Дата приемки _____

Сервисный центр _____

Номер заказ-наряда _____

Дата выдачи _____

Подпись клиента _____

Штамп сервисного центра

ОТРЫВНОЙ ТАЛОН № _____
(заполняется сервисным центром)

Дата приемки _____

Сервисный центр _____

Номер заказ-наряда _____

Дата выдачи _____

Подпись клиента _____

Штамп сервисного центра



ШАНОЎНЫ ПАКУПНІК!

Дзякуем Вам за выбар прадукцыі ELITECH! Мы рэкамендуем вам уважліва азнаёміцца з дадзеным пашпартам і старанна выконваць прадпісанні па мерах бяспекі, эксплуатацыі і тэхнічнаму абслугоўванню абсталявання.

Якая змяшчаецца ў пашпарце інфармацыя заснавана на тэхнічных характарыстыках, наяўных на момант выпуску пашпарта.

Сапраўдны пашпарт змяшчае інфармацыю, неабходную і дастатковую для надзейнай і бяспечнай эксплуатацыі вырабы.

У сувязі з пастаяннай працай па ўдасканаленні вырабы вытворца пакідае за сабой права на змяненне яго канструкцыі, не ўплывае на надзейнасць і бяспеку эксплуатацыі, без дадатковага паведамлення.

ЗМЕСТ

1. Прызначэнне	18
2. Правілы тэхнікі бяспекі	18
3. Тэхнічныя характарыстыкі	20
4. Камплектацыя	21
5. Апісанне канструкцыі	21
6. Падрыхтоўка да працы	22
7. Эксплуатацыя	24
8. Тэхнічнае абслугоўванне	25
9. Возможные неисправности и методы их устранения	25
10. Транспарціроўка і захоўванне	25
11. Утылізацыя	26
12. Тэрміны эксплуатацыі	26
13. Дадазеныя вытворцы, імпарцёра, сертыфіката/дэкларацыі і дата выпуску	26
14. Гарантыйныя абавязацельствы	26

1. ПРЫЗНАЧЭННЕ

Асноўным прызначэннем істужачнай шліфамашыны з'яўляецца грубая і чыстая апрацоўка паверхняў. Істужачная шліфмашына, выкарыстоўваецца для апрацоўкі вялікіх плоскасцяў, зняцця вялікага пласта матэрыялу з якой-небудзь паверхні або для «давядзення» грубай паверхні. Ужываецца для апрацоўкі дрэва, пластмас, металу і іншых матэрыялаў.

Дадзеная прылада ставіцца да побытавага класа і не прызначаны для прамысловай эксплуатацыі. Прачытайце і захавайце дадзеную інструкцыю па эксплуатацыі.

2. ПРАВИЛЫ ТЭХНІКІ БЯСПЕКІ

Працоўнае месца:

- Працоўнае месца павінна быць чыстым і добра асветленым. Забруджанае працоўнае месца і недастатковая асветленасць можа стаць прычынай траўмы.
- Не працуйце з прыладай у памяшканні з падвышанай выбуханебяспекай, побач з лёгкаўзгаральнымі вадкасцямі, газамі і пылам. Электраінструмент пры працы стварае іскры, якія могуць прывесці да ўзгарання выбуханебяспечнага пылу ці газаў.
- Не дапускайце да месца працы дзяцей, старонніх асоб і жывёл.
- Не распарушвайце увагу падчас працы з інструментам.

Электрабяспека:

- Вілка электраінструмента павінна адпавядаць сеткавай разетцы. Пераканайцеся, што напруга інструмента адпавядае напрузе ў разетцы.
- Пры выкарыстанні электраінструмента з заземленнем не выкарыстоўвайце перахаднікі.
- Пазбягайце кантакту участкаў цела з заземленымі паверхнямі (трубы, батарэі ацяплення, халадзільнікі), бо гэта прыводзіць да павелічэння рызыкі паразы электрычным токам.
- Не падвргайце інструмент уздзеянню дажджу ці вільгаці. Вільготны інструмент павялічвае рызыку паразы электрычным токам.
- Не выцягвайце вілку інструмента з разетки, тузаючы за шнур сілкавання, і не пераносьце інструмент, трымаючы яе за шнур сілкавання, гэта прывядзе да яго пашкоджання.
- Сачыце, каб электракабель не быў забытаны. Не размяшчайце электракабель зблізку награвальных прыбораў, вострых бакоў, масла і рухаючыхся дэталей, якія могуць прывесці да яго пашкоджання.
- Пры выкарыстанні электраінструмента па-за памяшканнем выкарыстоўвайце адпаведны падаўжальнік, прыдатны для гэтых мэт.

- Пры выкарыстанні электраінструмента ў месцах з падвышанай вільготнасцю падлучайце яго да сеткі сілкавання праз прыладу ахоўнага адключэння (максимальны ток уцечкі 30mA) які адпавядае наміналу.

Асабістая бяспека:

- Не працуйце з электраінструментам у стане стомленасці, алкагольнага ап'янення або пасля прыёму лекавых прэпаратаў, якія зніжаюць канцэнтрацыю ўвагі.

- Выкарыстоўвайце сродкі індывідуальнай абароны (акуляры, навушнікі, рэспіратар, ахоўны абутак і адзенне).

- Не дапускайце выпадковага ўключэння інструмента. Перад уключэннем электраінструмента ў сетку або перад падлучэннем акумулятара пераканайцеся, што перамыкач інструмента знаходзіцца ў выключаным становішчы.

- Перад уключэннем электраінструмента ў сетку харчавання зніміце з яго ўсе рэгулявальныя прылады і гаечныя ключы. Пакінутыя на інструменце рэгулявальная прылада і гаечныя ключы пры ўключэнні інструмента могуць прывесці да траўмаў.

- Пры працы з электраінструментам захоўвайце ўстойлівае становішча. Пры выкарыстанні драбінак (усходаў) пераканайцеся ў яе надзейным замацаванні. Пры магчымасці працуйце з памагатым, які зможа Вас падстрахаваць.

- Апранайцеся адпаведным чынам. Не апранайце свабоднае адзенне або ўпрыгожванні. Вашы валасы, адзенне і пальчаткі павінны знаходзіцца на бяспечнай адлегласці ад верцяцца частак інструмента.

- Калі ў інструменце прадугледжаны прылады для падлучэння пылазборніка, выкарыстоўвайце іх. Гэта дапаможа зменшыць рызыку атрымання траўмы, злучаны з падвышаным пылаўтварэннем, а таксама павялічыць дакладнасць пры працы з электраінструментам.

Дадатковыя правілы тэхнікі бяспекі для істужачных шліфмашын:

Забараняецца выкарыстоўваць інструмент асобам ва ўзросце да 16 гадоў.

Узровень шуму пры працы дадзенага інструмента можа перавышаць 80 dB(A); заўсёды выкарыстоўвайце навушнікі для абароны органаў слыху.

Пыл ад некаторых апрацоўваных матэрыялаў можа быць шкодны (кантакт з такім пылам ці яго ўдыханне можа стаць прычынай узнікнення ў аператара або асоб, якія знаходзяцца побач, алергічных рэакцый і / або рэспіраторных захворванняў); апранайце рэспіратар і працуйце з пылавыдаляльнай прыладай пры ўключэнні інструмента. Некаторыя выгляды пылу класіфікуюцца як канцэрагенныя (напрыклад, дубовы ці букавы пыл), асабліва ў спалучэнні з дадаткамі для кандыцыянавання драўніны; апранайце рэспіратар і працуйце з пылавыдаляльнай прыладай пры ўключэнні інструмента. Выконвайце прынятым у патрабаванням і нарматывам адносна пылу для тых матэрыялаў, з якімі вы збіраецеся працаваць.

Ніколі не выкарыстоўвайце інструмент, калі сеткавы шнур пашкоджаны; неабходна, каб кваліфікаваны адмысловец замяніў сеткавы шнур.

Перад рэгуляваннем або зменай абсталявання абавязкова выміце вілку з сеткавай разеткі.

Сачыце за тым, каб сеткавы шнур не знаходзіўся побач з рухаючыміся дэталямі інструмента; трэба заўсёды накіроўваць электрычны шнур да задняй часткі інструмента, выключаючы яго захапленне інструментам.

Не дакранайцеся пальцамі да верціцца стужкі.

У выпадку любой электрычнай ці механічнай няспраўнасці неадкладна выключыце інструмент і выміце вілку з разеткі. Пры пашкодванні сеткавага шнура падчас працы не дакранайцеся да яго, і неадкладна выміце вілку з разеткі. У выпадку, калі вузел пылавыдалення забіты, неабходна выключыць рухавік, дачакацца поўнага прыпынку ўсіх рухомых дэталей, адлучыць вілку кабеля ад сеткі і выдаліць пыл які захраснуў з патрубкі сістэмы пылавыдалення.

Для пылавыдалення выкарыстоўвайце будаўнічы пыласос або мяшок пылаборнік.

Пасля выкарыстання дачакайцеся прыпынку стужкі, перш чым паставіць інструмент на месца (рухаючаяся стужка можа ўчапіцца за паверхню, што прывядзе да страты кантролю над інструментам і нанясенню цяжкіх траўмаў).

Крытэры гранічнага стану

Увага! Пры ўзнікненні старонніх шумоў пры працы электраінструмента, пашкодванняў ізаляцыі электракабеля, механічных пашкодванняў корпуса неабходна неадкладна выключыць электраінструмент і звярнуцца ў аўтарызаваны сэрвісны цэнтр для ўхілення няспраўнасцяў.

3. ТЭХНІЧНЫЯ ХАРАКТАРЫСТЫКІ

Табліца 1

ПАРАМЭТРЫ / МАДЭЛІ	МШЛ 1210Э
Код	E2213.037.XX
Магутнасць, Вт	1200
Хуткасць руху стужкі, м/мін	220-400
Памер стужкі, мм	100x610
Напружанне сеткі, В	230
Даўжыня электракабеля, м	2,5
Габарытныя памеры, мм	350x180x180
Маса, кг	5,5

4. КАМПЛЕКТАЦЫЯ

Шліфмашына істужачная	– 1 шт.
Мяшок-пылаборнік	– 1шт.
Шліфавальная стужка	– 1шт
Струбцына	– 2шт.
Упор для шліфоўкі	– 1шт.
Пашпарт выраба	– 1шт.

5. АПІСАННЕ КАНСТРУКЦЫІ



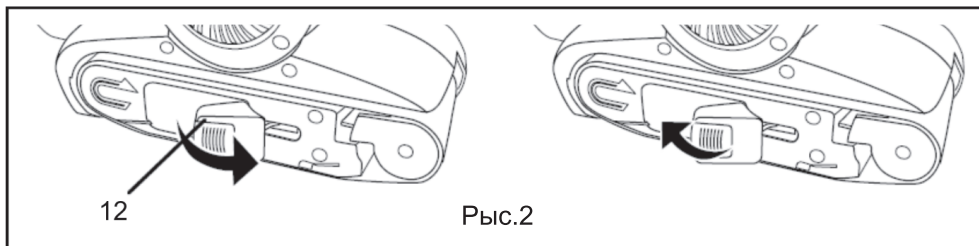
6. ПАДРЫХОТОВАЊКА ДА ПРАЦЫ

Абавязкова пераканайцеся, што напруга сілкавання адпавядае напрузе, паказанаму на стыкеры інструмента (інструменты, разлічаныя на напругу 230 В або 240 В, можна падлучаць да сілкавання 220 В). Пазбягайце пашкоджанняў, якія могуць быць выкліканыя вінамі, цвікамі і іншымі элементамі, змешчанымі ў апрацоўваным прадмеце; перад пачаткам працы іх трэба выдаліць. Перад выкарыстаннем інструмента ўпэўніцеся ў тым, што становішча стужкі адрэгулявана. Выкарыстоўвайце цалкам разматаныя і бяспечныя падаўжальнікі, разлічаныя на ток не меней 16 А. Выкарыстоўвайце шрубцынгі ці іншы зручны спосаб для мацавання выраба да трывалай платформы і яго падтрымкі (калі трымаць выраб у руках ці прыціскаць да цела, яно будзе нядосыць зафіксавана, што можа прывесці да страты кантролю). Не перагружайце інструмент. Выкарыстоўвайце той інструмент, які прызначаны для дадзенай працы. Не выкарыстоўвайце інструмент з няспраўным выключальнікам. Інструмент з няспраўным выключальнікам небяспечны і падлягае рамонту. Да пачатку наладкі электраінструмента, замены прыладдзя або спынення працы адключайце штэпсельны вілку ад разетки сеткі. Дадзеная мера засцярогі прадухіляе выпадковае ўключэнне інструмента. Захоўвайце невыкарыстоўваемы электраінструмент у недаступным для дзяцей месцы і не дазваляйце выкарыстоўваць яго асобам, якія не ўмеюць з ім звяртацца або не азнаёмы з інструкцыяй па эксплуатацыі. Электраінструменты ўяўляюць сабой небяспеку ў руках неспраўных карыстальнікаў. Электраінструмент патрабуе належнага догляду. Правярайце бездакорнасць функцыі рухомых частак, лёгкасць іх ходу, цэласнасць усіх частак і адсутнасць пашкоджанняў, якія могуць негатыўна адбіцца на працы інструмента. Выкарыстоўвайце электраінструмент, прыналежнасці, і г.д. у адпаведнасці з дадзенымі інструкцыямі, зыходзячы з асаблівасцяў умоў і характару выкананай працы. Выкарыстанне электраінструмента не па прызначэнні можа прывесці да небяспечных наступстваў.

Устаноўка шліфстужкі (Рыс. 2)

Сістэма ўстаноўкі шліфавальнай стужкі забяспечвае хуткую замену шліфавальнай стужкі.

1. Адключыце інструмент ад электрасеткі.
2. Пакладзіце інструмент на бок, рычагом нацяжэння стужкі ўверх.
3. Падніміце рычаг (паз. 12).
4. Устанавіце шліфстужку на валы інструмента згодна з напрамкам вярчэння. Кірунак кручэння, паказаны стрэлкамі на ўнутраным боку шліфстужкі павінна супадаць з кірункам кручэння, паказаным на корпусе інструмента.
5. Апусціце рычаг (паз. 12).



Рыс.2

Неабходна своєчасова замяняць шліфавальныя стужкі, ніколі не варта згінаць шліфавальныя стужкі.

Рэгуляванне паралельнасці шліфстужкі

У выпадку збягання шліфавальнай стужкі з інструмента трэба зрабіць наступнае:

- уключыце інструмент з усталяванай шліфстужкай;
- круцячы рэгулявальны вінт (паз. 1, рыс.1) па гадзіннікавай або супраць гадзіннікавай стрэлкі, забяспечыць раўналежнасць шліфавальнай стужкі да плоскага боку інструмента. Калі шліфавальная стужка па-ранейшаму збягае з інструмента, трэба замяніць яе новай стужкай.

Рэгуляванне абарачэнняў

Для рэгулявання абаротаў неабходна круціць рэгулятар абаротаў (паз. 11, рыс. 1).

На рэгулятары абаротаў адзначаны палажэнні ад А да G. Пазіцыя А - мінімальныя абароты, пазіцыя G - максімальныя.

Устаноўка мяшка-пылазборніка/падлучэнне пыласоса

Для збору пылу пры апрацоўцы матэрыялу неабходна выкарыстоўваць мяшок-пылазборнік (уваходзіць у камплект) або будаўнічы пыласос.

Для ўсталёўкі мяшка-пылазборніка ці падлучэнні пыласоса выкарыстоўваецца пылаадводны патрубак на корпусе інструмента.

Унутраны дыяметр патрубкі інструмента для падлучэння пыласоса 32мм.

Устаноўка шліфмашыны ў стацыянарнае рабочае становішча (рыс. 1, В)

Для ўсталёўкі шліфмашыны ў стацыянарнае становішча выкарыстоўваюцца шрубцынгі (паз. 9, рыс. 1) і ўпор для шліфоўкі (паз. 6, рыс. 1).

Для ўсталёўкі шліфамашыны ў стацыянарнае становішча:

1. Адключыце шліфмашыну ад электрасеткі.
2. Пераварніце шліфамашыну ўверх падэшвай.
3. Замацуйце з дапамогай двух шрубцынг шліфамашыну да варштата (стала) як паказана на рыс. 1,В.

4. Усталюйце на шліфмашыну ўпор для шліфоўкі, прыкруціўшы яго мантажным вінтом (паз. 8, рыс. 1, В) да мантажнай адтуліны (паз. 2, рыс. 1, А).

Для ўключэння шліфамашыны ў стацыянарным становішчы спачатку зафіксуйце

пускавы курок кнопкай фіксацыі курка (рыс. 1), затым падлучыце шліфамашыну да электрасеткі.

Увага! Будзьце акуратныя пры ўключэнні шліфмашыны ў стацыянарным становішчы, пры ўключэнні ў сетку яна адразу запусціцца.

Перад уключэннем праверце, каб на стужцы не было старонніх прадметаў. Пераканайцеся, што шліфамашына трывала замацавана да варштата.

Пры працы не апрачайце залішне вольнае адзенне, пальчаткі, гальштукі, упрыгожванні. Яны могуць патрапіць у рухомыя дэталі шліфмашыны. Заўсёды працуйце ў няслізкай абутку і прыбірайце назад доўгія валасы.

7. ЭКСПЛУАТАЦЫЯ

Уключэнне/выключэнне інструмента

Уключэнне і выключэнне інструмента вырабляецца шляхам націску пускавога цынгеля (паз. 4, рыс.1). Інструмент варта ўлучыць да моманту сутыкнення з апрацоўванай паверхняй. Перад тым як выключыць інструмент, яго варта падняць над апрацоўваным вырабам.

Фіксацыя курка

Фіксацыя цынгеля выкарыстоўваецца ў выпадку шліфоўкі працяглы час, а таксама пры ўсталёўцы шліфмашыны ў стацыянарным становішчы. Пры фіксацыі цынгеля яго ў момант працы можна не ўтрымліваць у націснутым становішчы.

Для фіксацыі курка:

- націсніце на курок (паз. 4, рыс.1).
 - не адпускаючы курок, націсніце на кнопку фіксацыі курка (паз. 5, рыс.1).
 - не адпускаючы кнопку фіксацыі курка, адпусціце курок.
- Для разблакіроўкі курка зноў націсніце і адпусціце курок.

Саветы па эксплуатацыі

Весці інструмент неабходна раўналежна працоўнай паверхні, не прыкладвайце да інструмента высілкаў, не нахіляйце інструмент на роўнай паверхні, каб пазбегнуць непажаданых метак пасля шліфавання, не накрывайце вентыляцыйныя адтуліны.

Пры шліфаванні адчыненых паверхняў драўніны варта выконваць інструментам прамыя рухі па кірунку валакна. Пры шліфаванні ўсіх іншых паверхняў варта выконваць інструментам авальныя рухі па матэрыяле. Ніколі не варта выкарыстоўваць адну і тую ж шліфавальную стужку для апрацоўкі металічнай і драўлянай паверхняў. Пры апрацоўцы няроўных паверхняў варта карыстацца шліфавальнымі стужкамі рознай зярністасці.

Пачынаць шліфаванне неабходна крупназерністай або сярэднезерністай шліфстужкай, а заканчваць дробназерністай стужкай.

8. ТЭХНІЧНАЕ АБСЛУГОЎВАННЕ

Увага! Перад тэхнічным абслугоўваннем правярайце, што электраінструмент адключаны ад электрасеткі.

Дадзены інструмент не падыходзіць для прамысловага выкарыстання. Заўсёды ўтрымоўваеце інструмент і яго шнур у чысціні, асабліва вентыляцыйныя адтуліны.

Кожны раз па канчатку працы рэкамендуецца чысціць корпус інструмента і вентыляцыйныя адтуліны ад бруду і пылі мяккай тканінай ці сурвэткай. Устойлівыя забруджванні рэкамендуецца ўстараняць пры дапамозе мяккай тканіны, змочанай у мыльнай вадзе. Недапушчальна выкарыстоўваць для ўхілення забруджванняў растваральнікі: бензін, спірт і т.п. Ужыванне растваральнікаў можа прывесці да пашкоджання інструмента.

Для забеспячэння бяспекі і надзейнасці прылады, рамонт ці рэгуляванне неабходна вырабляць у спецыялізаваных сэрвісных цэнтрах.

9. МАГЧЫМЫЯ НЯСПРАЎНАСЦІ І МЕТАДЫ ІХ УХІЛЕННЯ

Табліца 2

Няспраўнасць	Магчымая прычына	Дзеянні па ўхіленні
Электрарухавік перагравяецца	Працяглая праца ў бесперапынным рэжыме	Эксплуатуйце прыладу ў паўторна-кароткачасовым рэжыме
Нізкая прадукцыйнасць	Шліфавальная стужка сцерлася	Заменіце шліфавальную стужку
Электрарухавік не запускаяецца	1. Няспраўны выключальнік 2. Адсутнічае напружанне ў электрасетцы	1. Звярніцеся ў сэрвісны цэнтр 2. Праверце напружанне ў электрасетцы

10. ТРАНСПАРЦІРОЎКА І ЗАХОЎВАННЕ

Транспарціроўка

Электраінструмент у ўпакоўцы вытворцы можна транспартаваць усімі відамі крытага транспарту пры тэмпературы паветра ад мінус 50 да плюс 50°C і адноснай вільготнасці да 80% (пры тэмпературы плюс 25°C) у адпаведнасці з правіламі перавозкі грузаў, дзеючых на дадзеным відзе транспарту.

Захоўванне

Электраінструмент павінен захоўвацца ва ўпакоўцы вытворцы ў памяшканні, якое ацяпляецца і вентыліруецца, пры тэмпературы ад плюс 5 да плюс 40°C і адноснай вільготнасці да 80% (пры тэмпературы плюс 25°C).

11. УТЫЛІЗАЦЫЯ

Не выкідвайце электраінструмент і яго кампаненты разам з бытавым смеццем. Утылізуйце электраінструмент згодна з дзеючымі правіламі па ўтылізацыі прамысловых адходаў.

12. ТЭРМІН СЛУЖБЫ

Выраб адносіцца да бытавога класа. Тэрмін службы 5 гадоў.

13. ДАДЗЕННЯ АБ ВЫТВОРЦЫ, ІМПАРЦЕРЫ І СЕРТЫФІКАЦЕ

Дадзеныя аб вытворцы, імпарцёры, а таксама дадзеныя аб афіцыйным прадстаўніку і інфармацыя аб сертыфікацыі знаходзіцца ў дадатку №1 да кіраўніцтва па эксплуатацыі.

14. ГАРАНТЫЙНЫЯ АБАВЯЗАЦЕЛЬСТВЫ

Гарантыйны тэрмін на выраб складае 24 месяцы з моманту продажу Спажыўцу.

Тэрмін службы вырабу і камплектуючых вызначае вытворца, ён пазначаны ў інструкцыі па эксплуатацыі (Пашпарт).

На працягу гарантыйнага тэрміну пакупнік мае права на бясплатнае выпраўленне няспраўнасцяў, якія сталі наступствам вытворчых дэфектаў. Ремонт і экспертызу тавару, пры выяўленні загану, робяць толькі ў аўтарызаваных сэрвісных цэнтрах, актуальны пералік якіх можна знайсці на сайце

<https://elitech-tools.ru/sections/service>

Гарантыйны ремонт выконваюць пасля прад'яўлення дакумента набыцця і гарантыйнага талона, а пры адсутнасці - тэрмін пачатку гарантыі адлічваецца са дня выпуску вырабу.

Замененыя па гарантыі дэталі пераходзяць ва ўласнасць майстэрні.

Гарантыйнае абслугоўванне не распаўсюджваецца на вырабы, дэфекты якіх узніклі з прычыны:

- парушэнні ўмоў і правілаў эксплуатацыі, захоўвання і/або транспартавання вырабу, а таксама пры адсутнасці або частковай адсутнасці, або пашкодванні маркіравальнай шылдачкі і/або серыйнага нумара вырабу;

- эксплуатацыі вырабу з прыкметамі няспраўнасці (падвышаны шум, вібрацыя, моцны нагрэў, нераўнамернае кручэнне, страта магутнасці, зніжэнне абаротаў, моцнае іскрэнне, пах гару, нехарактэрны выхлап);

- механічных пашкоджанняў (расколін, сколаў, увагнутасцяў, дэфармацый і г.д.);

- пашкоджанняў, выкліканых уздзеяннем агрэсіўнага асяродку, высокіх тэмператур ці іншых вонкавых фактараў, пры карозіі металічных частак;

- пашкоджанняў, выкліканых моцным унутраным або знешнім забруджваннем, трапленнем у выраб іншародных прадметаў і вадкасцяў, матэрыялаў і рэчываў, запарушванні вентыляцыйных каналаў (адтулін), алейных каналаў, а таксама пашкоджанняў, якія выніклі з прычыны перагрэву, няправільнага захоўвання, неналежнага догляду;

- натуральнага зносу апорных дэталей, тых, якія трукца, дэталей перадаткавых механізмаў і матэрыялаў,

- ўмяшальніцтва ў працу або пашкоджання лічыльніка мотагадзін.

- перагрузкі ці няправільнай эксплуатацыі. Безумоўнымі прыкметамі перагрузкі вырабу з'яўляюцца (але гэта не вычарпальныя прыкметы): праяўленне пабегласці колераў, адначасовае выяўленне з ладу спалучаных ці паслядоўных дэталей, напрыклад ротара і статара, выяўленне з ладу шасцерні рэдуктара і якара, першаснай абмоткі трансфарматара, дэфармацыя ці аплаўленне дэталей, ці дратоў электрарухавіка пад уздзеяннем высокай тэмпературы, а таксама з прычыны неадпаведнасці параметраў электрасеткі паказанаму ў табліцы наміналаў для дадзенага вырабу;

- выхаду са строю зменных прыстасаванняў (зорачак, ланцугоў, шын, фарсунак, дыскаў, нажаў кустарэзаў, газонакасілак і трымераў, лёскі і трымерных гапловак, ахоўных кажухоў, акумулятараў, свечак запальвання, паліўных і паветраных фільтраў, рамянёў, фільтраў зварачных наканечнікаў, штангаў, пісталетаў і насадак для мыек высокага ціску, элементаў нацяжэння і мацаванні (балтоў, гаек, фланцаў), паветраных фільтраў і да т.п.), а таксама няспраўнасці вырабу, выкліканыя гэтымі відамі зносу;

- невыканання патрабаванняў да складу і якасці паліўнай сумесі, што пацягнула выяўленне з ладу поршневай групы (залаганне поршневага кольца і/або наяўнасць драпін і задранасцяў на ўнутранай паверхні цыліндру і паверхні поршня, разбурэнне або аплаўленне апорных падшыпнікаў шатуна і поршневага пальца);

- недастатковай колькасці алею ці не адпаведнасцю тыпу алею ў картары кампрэсараў, 4-х тактавых рухавікоў (наяўнасць драпін і задранасцяў на шатуне, каленвале, нават пры наяўнасці датчыка ўзроўня алею);

- выйсця з ладу расходных і хутказношвальных дэталей, зменных прыста-

саванняў і камплектуючых (стартары, прывадныя шасцерні, накіравальныя ролікі, прывадныя рамяні, колы, гумовыя амартызатары, ушчыльняльнікі, сальнікі, стужка тормаду, ахоўныя кажухі падпальных электродаў, тэрмапары шчоткі, кіроўныя зорачкі, зварачная фаерка (соплы, наканечнікі і накіравальныя каналы), ствалы, клапаны мыек высокага ціску, і т. п.), а гэтак жа на няспраўнасці вырабу, выкліканыя гэтымі відамі зносу;

- умяшанні з пашкоджаннем шліцоў крапежных элементаў, пломбаў, ахоўных стыкераў і да т.п.

Гарантыя не распаўсюджваецца:

- на выраб, у канструкцыю якога былі ўнесены змяненні і дапаўненні;

- на вырабы бытавога прызначэння, якія выкарыстоўваюцца для прадпрымальніцкай дзейнасці або ў прафесійных, прамысловых мэтах (згодна з прызначэннем у інструкцыі па эксплуатацыі);

- На прафілактычнае і тэхнічнае абслугоўванне вырабу (змазку, прамыванне, чыстку, рэгуляванне і г.д.);

- Няспраўнасці вырабу, якія ўзніклі з прычыны выкарыстання прылады, спадарожных і запасных частак, якія не з'яўляюцца арыгінальнымі.

ГАРАНТЫЙНЫ ТАЛОН

Найменне вырабу: _____

Мадэль: _____

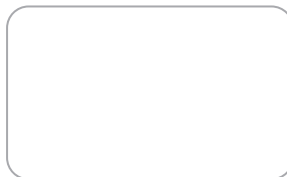
Артыкул мадэлі: _____

Дата выпуску: _____

Серыйны нумар: _____

Дата продажу: _____

Штамп гандлёвай арганізацыі:



АДРЫЎНЫ ТАЛОН № _____
(запоўняецца супрацоўнікам сэрвіснага цэнтра)

Дата прыёмкі _____

Сэрвісны цэнтр _____

Нумар заказу-нараду _____

Дата выдачы _____

Подпіс кліента _____

Штамп сэрвіснага цэнтра

АДРЫЎНЫ ТАЛОН № _____
(запоўняецца супрацоўнікам сэрвіснага цэнтра)

Дата прыёмкі _____

Сэрвісны цэнтр _____

Нумар заказу-нараду _____

Дата выдачы _____

Подпіс кліента _____

Штамп сэрвіснага цэнтра

АДРЫЎНЫ ТАЛОН № _____
(запоўняецца супрацоўнікам сэрвіснага цэнтра)

Дата прыёмкі _____

Сэрвісны цэнтр _____

Нумар заказу-нараду _____

Дата выдачы _____

Подпіс кліента _____

Штамп сэрвіснага цэнтра



ҚҰРМЕТТІ САТЫП АЛУШЫ!

ELITECH өнімдерін таңдағаныңыз үшін рахмет! Біз сізге осы төлқұжатпен мұқият танысып, қауіпсіздік шаралары, жабдықты пайдалану және техникалық қызмет көрсету бойынша нұсқауларды мұқият орындауды ұсынамыз.

Паспортта қамтылған ақпарат паспортты шығару сәтіндегі техникалық сипаттамаларға негізделген.

Осы паспорт өнімді сенімді және қауіпсіз пайдалану үшін қажетті және жеткілікті ақпаратты қамтиды.

Өнімді жетілдіру жөніндегі тұрақты жұмысқа байланысты өндіруші қосымша ескертусіз пайдаланудың сенімділігі мен қауіпсіздігіне әсер етпейтін оның конструкциясын өзгерту құқығын өзіне қалдырады.

МАЗМҰНЫ

1. Мақсаты.....	32
2. Қауіпсіздік ережелері	32
3. Техникалық сипаттамалары	34
4. Жинақталуы	34
5. Құрылым сипаттамасы	35
6. Жұмысқа дайындау.....	35
7. Пайдалану	38
8. Техникалық қызмет көрсету	38
9. Ықтимал ақаулар және оларды жою әдістері.....	39
10. Тасымалдау мен сақтау.....	39
11. Кәдеге жарату	39
12. Қызмет мерзімі.....	40
13. Өндіруші, импорттаушы және сертификат туралы мәліметтер.....	40
14. Кепілдік міндеттемелері	40

1. МАҚСАТЫ

Таспалы тегістеуіштің негізгі мақсаты-беттерді дөрекі және әрлеп өңдеу. Таспалы тегістеуіш, үлкен жазықтықтарды өңдеу, материалдың үлкен қабатын кез-келген бетінен алу немесе дөрекі бетті «жеткізу» үшін қолданылады. Ол ағаш, пластмасса, металл және басқа материалдарды өңдеу үшін қолданылады.

Бұл құрал тұрмыстық сыныпқа жатады және өнеркәсіптік пайдалануға арналмаған. Осы пайдалану нұсқаулығын оқып, сақтаңыз.

2. ҚАУІПСІЗДІК ЕРЕЖЕЛЕРІ

Жұмыс орны:

- Жұмыс орны таза және жақсы жарықтандырылған болуы керек. Ластанған жұмыс орны мен жарықтың жеткіліксіздігі жарақатқа әкелуі мүмкін.

- Жарылыс қаупі жоғары бөлмеде, жанғыш сұйықтықтардың, газдардың және шаңның жанында құралмен жұмыс жасамаңыз. Жұмыс кезінде электр құралы жарылғыш шаңның немесе газдардың тұтануына әкелетін ұшқын тудырады.

- Жұмыс орнына балаларды, бөгде адамдар мен жануарларды жақындатпаңыз.

- Құралмен жұмыс істеу кезінде алаңдамаңыз.

Электр қауіпсіздігі:

- Электр құралының ашасы желілік розеткаға сәйкес келуі керек. Құралдың кернеуі розеткадағы кернеуге сәйкес келетініне көз жеткізіңіз.

- Жерге тұйықталған электр құралын пайдаланған кезде жалғастырғыштарды пайдаланбаңыз.

- Дененің жерге тұйықталған беттермен (құбырлар, жылыту батареялары, тоңазытқыштар) жанасудан аулақ болыңыз, себебі бұл электр тогының соғу қаупінің жоғарылауына әкеледі.

- Құралды жаңбырға немесе ылғалға ұшыратпаңыз. Ылғал құрал электр тогының соғу қаупін арттырады.

- Қуат сымын тартып, құралдың ашасын розеткадан шығармаңыз және құралды қуат сымынан ұстап көтермеңіз, бұл оның зақымдалуына әкеледі.

- Электр кабелінің шатаспауын қадағалаңыз. Электр кабелін жылыту құрылғыларына, өткір жиектерге, майға және оның зақымдалуына әкелуі мүмкін қозғалмалы бөлшектерге жақын қоймаңыз.

- Электр құралын үйден тыс жерде пайдаланған кезде осы мақсаттарға сәйкес келетін ұзартқыш сымды пайдаланыңыз.

- Ылғалдылығы жоғары жерлерде электр құралын пайдаланған кезде оны тиісті номиналдағы қорғаныш ажырату құрылғысы (тоқтың максималды кемуді 30mA) арқылы қуат желісіне қосыңыз.

Жеке қауіпсіздік:

- Шаршаған, мас күйде немесе зейінді төмендететін дәрі-дәрмектерді қабылдағаннан кейін электр құралымен жұмыс жасамаңыз.

- Жеке қорғаныс құралдарын қолданыңыз (көзілдірік, құлаққап, респиратор, қорғаныш аяқ киімі мен киім).

- Құралды кездейсоқ қосылуына жол бермеңіз. Электр құралын желіге қоспас бұрын немесе аккумуляторды қоспас бұрын, қосқыштың өшірулілігіне көз жеткізіңіз құрал .

- Электр құралын қуат көзіне қоспас бұрын, барлық реттеу құралдары мен кілттерді алып тастаңыз. Құралды қосқан кезде құралда қалған реттеу құралы мен кілттер жарақатқа әкелуі мүмкін.

- Электр құралымен жұмыс істегенде тұрақты күйде болыңыз. Баспалдақты (сатыны) пайдаланған кезде оның сенімді бекітілгеніне көз жеткізіңіз. Мүмкін болса, Сізді сақтандыра алатын көмекшімен жұмыс жасаңыз.

- Тиісті түрде киініңіз. Кең киім немесе зергерлік бұйымдар кимеңіз. Шашыңыз, киіміңіз және қолғаптарыңыз құралдың айналмалы бөліктерінен қауіпсіз қашықтықта болуы керек.

- Егер құралда шаң жинағышты қосуға арналған құрылғылар болса, оларды қолданыңыз. Бұл шаңның көп болуымен байланысты жарақат алу қаупін азайтуға көмектеседі, сонымен қатар электр құралымен жұмыс істеу кезінде дәлдікті арттырады

Таспалы тегістеуіштерге арналған қосымша қауіпсіздік ережелері:

Құралды 16 жасқа толмаған адамдарға қолдануға болмайды.

Бұл құралдың жұмысындағы шу деңгейі 80 дБ(А) - дан асуы мүмкін, әрқашан қорғаныс құлаққаптарын қолданыңыз.

Кейбір өңделген материалдардан шыққан шаң зиянды болуы мүмкін (мұндай шаңмен жанасу немесе тыныс алу операторда немесе жақын маңдағы адамдарда аллергиялық реакциялар және/немесе респираторлық аурулардың пайда болуына әкелуі мүмкін). Құрал қосылған кезде респираторды киіңіз және шаң кетіргішпен жұмыс жасаңыз.

Желілік сым зақымдалған болса, құралды ешқашан пайдаланбаңыз. Желілік сымды ауыстыру үшін білікті маманға хабарласыңыз.

Жабдықты реттеу немесе ауыстыру алдында құралды электр желісінен ажыратуды ұмытпаңыз.

Желілік сым құралдың қозғалатын бөліктерінің жанында емес екеніне көз жеткізіңіз. Жұмыс кезінде электр сымын құралдың артқы жағына бағыттаңыз, оны құралмен жанасуын болдырмаңыз.

Бұрандалардан, шегелерден және өңделетін заттағы басқа элементтерден туындауы мүмкін зақымданудан аулақ болыңыз. Жұмысты бастамас бұрын оларды алып тастау керек.

Саусақтарыңызды айналмалы таспаға тигізбеңіз.

Егер шаңды кетіру жинағы бітеліп қалса, қозғалтқышты өшіріп, барлық қозғалатын бөліктердің толық тоқтағанын күтіңіз, кабель ашасын желіден ажыратыңыз және шаңды кетіру жүйесінің құбырынан тұрып қалған шаңды алып тастаңыз.

Шаңды кетіру үшін құрылыс шаңсорғышын немесе шаң жинағыш қапшығын пайдаланыңыз.

Қолданғаннан кейін, құралды орнына қоймас бұрын таспаның тоқтағанын күтіңіз (қозғалатын таспа бетпен жанасып, құрал бақылады жоғалып, ауыр жарақатқа әкелуі мүмкін).

Шекті күй өлшемдері

Назар аударыңыз! Электр құралының жұмысы кезінде бөгде шу пайда болған кезде, электр кабелінің оқшауламасының зақымдануы, корпустың механикалық зақымдануы кезінде электр құралын дереу өшіріп, ақауларды жою үшін авторизацияланған қызмет көрсету орталығына жүгіну қажет

3. ТЕХНИКАЛЫҚ СИПАТТАМАЛАР

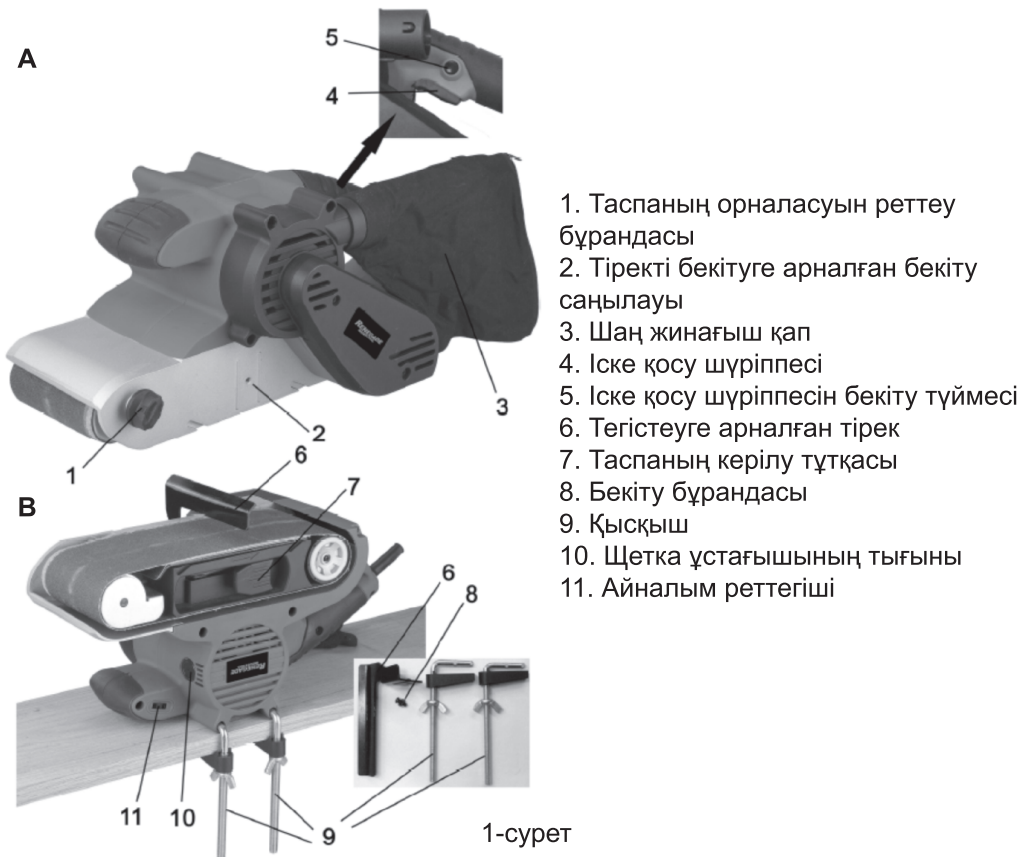
Кесте 1

ПАРАМЕТРЛЕР / МОДЕЛЬДЕР	МШЛ 1210Э
Коды	E2213.037.XX
Қуаты, Вт	1200
Таспаның қозғалыс жылдамдығы, м/мин	220-400
Таспа өлшемі, мм	100x610
Желінің кернеуі, В	230
Электр кабелінің ұзындығы, м	2,5
Сыртқы өлшемдері, мм	350x180x180
Массасы, кг	5,5

4. ЖИЫНТЫҚТАЛУЫ

Таспалы тегістеуіш	– 1 дана
Шаң жинағыш қап	– 1 дана
Тегістеу таспасы	– 1 дана
Қысқыш	– 2 дана
Тегістеуге арналған тірек	– 1 дана
Өнім төлқұжаты	– 1 дана

5. ҚҰРЫЛЫМ СИПАТТАМАСЫ



6. ЖҰМЫСҚА ДАЙЫНДАУ

Қуат көрнеуі құрал жапсырмасында көрсетілген кернеуге сәйкес келетініне көз жеткізіңіз (230 В немесе 240 В кернеуге арналған құралдарды 220 В қуат көзіне қосуға болады). Бұрандалардан, шегелерден және өңделетін заттағы басқа элементтерден туындауы мүмкін зақымданудан аулақ болыңыз; жұмысты бастамас бұрын оларды алып тастау керек. Құралды қолданар алдында таспаның орналасуы реттелгеніне көз жеткізіңіз. Кем дегенде 16 А токқа арналған толық ашылған және қауіпсіз ұзартқыш сымдарды пайдаланыңыз. Өнімді берік платформаға бекіту және оны қолдау үшін қысқыштарды немесе басқа ыңғайлы әдісті қолданыңыз (егер сіз өнімді қолыңызда ұстасаңыз немесе денеңізге бассаңыз, ол жеткілікті түрде бекітілмейді, бұл бақылауды жоғалтуға әкелуі мүмкін). Құралды

шамадан тыс жүктемеңіз. Берілген жұмысқа арналған құралды пайдаланыңыз. Қосқышы ақаулы құралды пайдаланбаңыз. Қосқышы ақаулы құрал қауіпті және жөнделуі керек. Электр құралын баптау, керек-жарақтарды ауыстыру немесе жұмысын тоқтату алдында штепсельдік розеткадан ажыратыңыз. Бұл сақтық шарасы құралдың кездейсоқ қосылуына жол бермейді. Пайдаланылмаған электр құралын балалардың қолы жетпейтін жерде сақтаңыз және онымен жұмыс істей алмайтын немесе пайдалану жөніндегі нұсқаулықпен таныс емес адамдарға пайдалануға жол бермеңіз. Электр құралдары тәжірибесіз пайдаланушылардың қолында қауіп төндіреді. Электр құралы тиісті күтімді қажет етеді. Жылжымалы бөліктердің мінсіз жұмысын, олардың оңай жүруін, барлық бөліктердің тұтастығын және құралдың жұмысына теріс әсер етуі мүмкін зақымдардың жоқтығын тексеріңіз. Электр құралдарын, керек-жарақтарды және т.б. осы нұсқауларға сәйкес, орындалатын жұмыстың шарттары мен сипатына сүйене отырып қолданыңыз. Электр құралын мақсатқа сай пайдаланбау қауіпті салдарға әкелуі мүмкін.

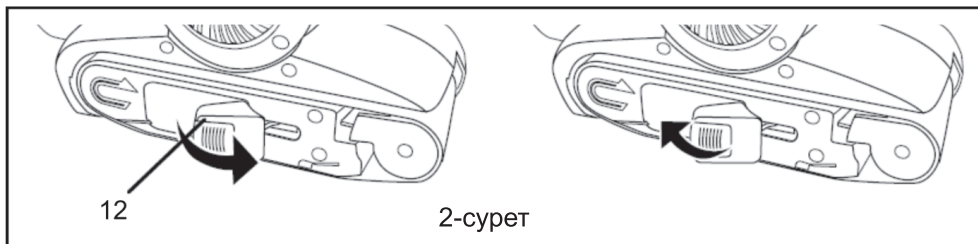
Тегістеу таспасын орнату (2-сурет)

Тегістеу таспасын орнату жүйесі тегістеу таспасын жылдам ауыстыруды қамтамасыз етеді.

1. Құралды электр желісінен ажыратыңыз.
2. Құралды таспаның керілу иінтірегі жоғары қаратып бүйіріне қойыңыз.
3. Иінтіректі көтеріңіз (поз. 12).
4. Тегістеу таспасын айналу бағытына сәйкес құрал біліктеріне орнатыңыз.

Тегістеу таспасының ішкі жағындағы көрсеткілермен көрсетілген айналу бағыты құралдың тұрқында көрсетілген айналу бағытына сәйкес келуі керек.

5. Иінтіректі төмен түсіріңіз (поз. 12).



Тегістеу таспаларын уақтылы ауыстыру қажет, тегістеу таспаларын ешқашан бүгуге болмайды.

Тегістеуіш таспаның параллельдігін реттеу

Тегістеу таспасы құралдан шығып кеткен жағдайда, сіз келесі әрекеттерді орындауыңыз керек:

- тегістеу таспасы орнатылған құралды қосыңыз;
- айналмалы реттеу бұрандасын (поз. 1, 1-сурет) сағат тілімен немесе сағат тіліне қарсы бұрап, тегістеу таспасының құралдың тегіс жағына параллель болуын

қамтамасыз етіңіз. Егер тегістеу таспасы әлі де құралдан қашып кетсе, оны жаңа таспамен ауыстыру керек.

Айналымдарды реттеу

Айналымдарды реттеу үшін айналым реттегішін бұру керек (поз. 11, сурет 1).

Айналым реттегішінде А-дан G-ге дейінгі ережелер белгіленген. А позициясы – минималды айналымдар, G позициясы – максималды.

Шаң жинағыш қапты орнату/шаңсорғышты қосу

Материалды өңдеу кезінде шаң жинау үшін шаң жинағыш қапты (жинаққа кіреді) немесе құрылыс шаңсорғышын пайдалану керек.

Шаң жинағыш қапты орнату немесе шаңсорғышты қосу үшін құрал тұрқындағы шаң өткізгіш келте құбыр пайдаланылады.

Шаңсорғышты қосуға арналған құрал келте құбырының ішкі диаметрі 32 мм.

Тегістеу таспасын стационарлық жұмыс жағдайына орнату (В, 1-сурет)

Тегістеуішті стационарлық күйге орнату үшін қысқыштар (поз. 9, 1-сурет) және тегістеуге арналған тіректер (поз. 6, 1-сурет) қолданылады.

Тегістеуішті стационарлық күйге орнату үшін:

1. Тегістеуішті электр желісінен ажыратыңыз.

2. Тегістеуішті табанмен жоғары аударыңыз.

3. Екі қысқыштың көмегімен тегістеуішті жұмыс үстеліне (верстакқа) В, 1-суретте көрсетілгендей етіп бекітіңіз.

4. Тегістеуішті бекіту бұрандасымен (поз. 8, 1-сурет, В) бұрап, тегістеуге арналған тірекке орналастыру саңылауына (поз. 2, 1-сурет, А) бекітіңіз.

Тегістеуішті стационарлық күйде қосу үшін алдымен шүріппені шүріппені бекіту түймесімен бекітіңіз (1-сурет), содан кейін тегістеуішті электр желісіне қосыңыз.

Назар аударыңыз! Тегістеуішті стационарлық күйде қосқан кезде абай болыңыз, желіге қосылған кезде ол бірден іске қосылады.

Қоспас бұрын таспада бөгде заттардың жоқтығын тексеріңіз. Тегістеуіштің жұмыс үстеліне мықтап бекітілгеніне көз жеткізіңіз.

Жұмыс кезінде тым кең киім, қолғап, галстук, зергерлік бұйымдарды киюге болмайды. Олар тегістеуіштің жылжымалы бөліктерімен ілінуі мүмкін. Өрқашан тайғақ емес аяқ киіммен жұмыс жасаңыз және ұзын шашты артқа жинаңыз.

7. ПАЙДАЛАНУ

Құралды қосу / өшіру

Құралды қосу және өшіру іске қосу шүріппесін (поз. 4, 1-сурет) басу арқылы жүзеге асырылады. Құрал өңделетін бетке тигенге дейін қосылуы керек. Құралды өшірмес бұрын оны өңделетін өнімнен жоғары көтеру керек.

Шүріппені бекіту

Шүріппені бекіту тегістеу кезінде ұзақ уақыт бойы, сондай-ақ тегістеуішті стационарлық күйде орнатқан кезде қолданылады. Шүріппені бекіту кезінде оны жұмыс барысында басылған күйде ұстамауға болады.

Шүріппені бекіту үшін:

- шүріппені басыңыз (поз. 4, сурет 1).
 - шүріппені босатпай, шүріппені бекіту түймешігін басыңыз (поз. 5, сурет 1).
 - шүріппені бекіту түймесін босатпай, шүріппені босатыңыз.
- Шүріппенің құлпын ашу үшін шүріппені қайтадан басып, босатыңыз.

Пайдалану бойынша кеңестер

Құралды жұмыс бетіне параллель жүргізу керек, құралға күш салмаңыз, тегістеуден кейін қажетсіз белгілерді болдырмау үшін құралды тегіс жерге еңкейтпеңіз, желдеткіш саңылауларды жаппаңыз.

Ағаштың ашық беттерін тегістеу кезінде құралмен талшық бағытымен тікелей қозғалыстар жасау керек. Барлық басқа беттерді тегістеу кезінде материалға сопақша қозғалыстар жасау керек. Металл және ағаш беттерді өңдеу үшін ешқашан бірдей тегістеу таспасын қолдануға болмайды. Тегіс емес беттерді өңдеу кезінде әр түрлі ұнтақталған тегістеу таспаларын қолдану керек.

Тегістеуді ірі түйіршікті немесе орташа түйіршікті тегістеу таспасымен бастау керек, ал ұсақ түйіршікті таспамен аяқтау керек.

8. ТЕХНИКАЛЫҚ ҚЫЗМЕТ КӨРСЕТУ

Назар аударыңыз! Техникалық қызмет көрсетуден бұрын электр құралының электр желісінен ажыратылғанын тексеріңіз

Бұл құрал өнеркәсіптік пайдалануға жарамайды. Құралды әрдайым таза ұстаңыз, әсіресе желдеткіш саңылауларын.

Әр жұмыс аяқталғаннан кейін құралдың корпусын және желдеткіш саңылауларды кір мен шаңнан жұмсақ шүберекпен немесе майлықпен тазалау ұсынылады. Тұрақты ластануды сабынды суға малынған жұмсақ шүберекпен жою ұсынылады. Ластануды жою үшін еріткіштерді қолдануға болмайды: бензин, алкоголь және т.б. еріткіштерді қолдану құралдың корпусына зақым келтіруі мүмкін.

Құралдың қауіпсіздігі мен сенімділігін қамтамасыз ету үшін жөндеу немесе реттеу мамандандырылған қызмет көрсету орталықтарында жүргізілуі керек. Қызмет көрсету орталықтарының мекенжайлары кепілдік талонының артқы жағында көрсетілген.

9. БЫҚТИМАЛ АҚАУЛАР ЖӘНЕ ОЛАРДЫ ЖОЮ ӘДІСТЕРІ

2-кесте

Ақау	Мүмкін себеп	Түзеу әрекеттері
Электр қозғалтқышы қызып кетеді	Үздіксіз режимде ұзақ жұмыс істеу	Құралды қайта-қысқа мерзімде қолданыңыз
Төмен өнімділік	Тегістеу таспасы тозған	Тегістеу таспасын ауыстырыңыз
Электр қозғалтқышы іске қосылмайды	1. Ақаулы қосқыш 2. Электр желісінде кернеу жоқ	1. Қызмет көрсету орталығына хабарласыңыз 2. Электр желісіндегі кернеуді тексеріңіз

10. ТАСЫМАЛДАУ МЕН САҚТАУ

Тасымалдау

Өндірушінің қаптамасындағы электр құралын жабық көліктің барлық түрлерімен ауа температурасы минус 50-ден плюс 50 °С-қа дейін және салыстырмалы ылғалдылығы 80% - ға дейін (плюс 25°С температурада) көліктің осы түрінде қолданылатын жүктерді тасымалдау ережелеріне сәйкес тасымалдауға болады.

Сақтау

Электр құралы плюс 5-тен плюс 40°С-қа дейінгі температурада және салыстырмалы ылғалдылығы 80% - ға дейін (плюс 25°С температурада) жылытылатын желдетілетін бөлмеде дайындаушының қаптамасында сақталуы тиіс.

11. КӘДЕГЕ ЖАРАТУ

Электр құралын және оның компоненттерін тұрмыстық қоқыспен бірге тастамаңыз. Қолданыстағы өндірістік қалдықтарды жою ережелеріне сәйкес электр құралын қайта өңдеңіз.

12. ҚЫЗМЕТ МЕРЗІМІ

Өнім тұрмыстық сыныпқа жатады. Қызмет мерзімі 5 жыл.

13. ӨНДІРУШІ, ИМПОРТТАУШЫ ЖӘНЕ СЕРТИФИКАТ ТУРАЛЫ МӘЛІМЕТТЕР

Өндіруші, импорттаушы туралы деректер, сондай-ақ ресми өкіл туралы деректер және сертификат туралы ақпарат пайдалану жөніндегі нұсқаулықтың №1 қосымшасында орналасқан.

14. КЕПІЛДІК МІНДЕТТЕМЕЛЕРІ

Өнімнің кепілдік мерзімі тұтынушыға сатылған сәттен бастап 24 айды құрайды.

Өнім мен қосалқы бөлшектердің қызмет ету мерзімін өндіруші белгілейді және олар пайдалану жөніндегі нұсқаулықта (паспортта) көрсетілген.

Кепілдік мерзімі ішінде сатып алушы өндірістік ақаулардың салдары болған ақауларды тегін түзеуге құқылы. Кемшілігі анықталған жағдайда тауарды са rapтау мен жөндеу тек авторизацияланған сервистік орталықтарда жүргізіледі, олардың өзекті тізімін <https://elitech-tools.ru/sections/service> сайтынан табуға болады

Кепілдік жөндеу сатып алу құжаты мен кепілдік талонын көрсетілгенде жүргізіледі, ол болмаған жағдайда - кепілдіктің басталу мерзімі өнім жасалған күннен бастап есептеледі.

Кепілдік бойынша ауыстырылатын бөлшектер шеберхананың меншігіне өтеді.

Кепілдік қызмет көрсету келесі кемшіліктер нәтижесінде пайда болған өнімдерге қолданылмайды:

- өнімді пайдалану, сақтау және/немесе тасымалдау шарттары мен ережелерін бұзу, сондай-ақ өнімнің таңбалау тақтайшасы және/немесе сериялық нөмірі болмаған немесе ішінара болмаған немесе бүлінген кезде;

- ақаулық белгілері бар өнімді пайдалану (шуы, дірілі жоғарылауы, қатты қызуы, біркелкі емес айналуы, қуатының жоғалуы, айналымның төмендеуі, қатты ұшқындауы, күйік иісі, өзіне тән емес газ шығуы) механикалық зақымдану (жарықтар, жарықшақ, ойықтар, деформациялар және т. б.);

- коррозиялық ортаның, жоғары температураның немесе металл бөліктерінің коррозиясы кезінде басқа сыртқы факторлардың әсерінен болатын зақым;

- қатты ішкі немесе сыртқы ластанудан, бұйымға бөгде заттар мен сұйықтықтардың, материалдар мен заттардың түсуінен, желдеткіш арналардың (саңылаулардың), май арналарының бітелуінен, сондай-ақ қызып кетуден, дұрыс сақтамаудан, тиісті күтімнің болмауынан туындаған зақымданулардан туындаған зақымдар;

- тірелетін, үйкелетін, берілісті бөлшектері мен материалдарының табиғи тозуы,
- мотосағат есептегішінің жұмысына араласу немесе зақымдануы.

шамадан тыс жүктеме немесе қате қолдану. Өнімнің шамадан тыс жүкте-луінің шартсыз белгілеріне мыналар жатады (бірақ олармен шектелмейді): түстерінің құбылуы, ротор мен статор сияқты түйісетін немесе кезектесетін бөлшектердің бір мезгілде істен шығуы, редуктор мен зәкірдің тегершігінің, трансформатордың бастапқы орамасы, бөлшектердің істен шығуы, бұйымның тораптарының немесе электр қозғалтқышының сымдарының жоғары температураның әсерінен, сондай-ақ өнімнің кестеде көрсетілген номиналдар электр желісі параметрлерінің шартына сай болмауынан деформациялануы немесе балқуы

- ауыстырылатын құрылым бөлшектерінің істен шығуы (жұлдызшалар, шынжырлар, шиналар, саптамалар, дискілер, бұтақесу пышақтары, шөп шабатын машиналар мен триммерлер, қармақ бауы мен триммер бастары, қорғаныс қаптамалары, аккумуляторлар, отын және ауа сүзгілері, белбеулер, аралау пышағы, жұлдызшалар, цангалар, дәнекерлеу ұштары, құбыршектер, тапаншалар және жоғары қысымды жууға арналған саптамалар, кернеу және бекіту элементтері (болттар, сомындар, шентемірлер), ауа сүзгілері және т. б.), сондай-ақ тозудың осы түрлерінен туындаған бұйымның ақаулары;

- поршень тобының істен шығуына әкеп соққан отын қоспасының құрамы мен сапасына қойылатын талаптарды сақтамау (поршень сақинасының жатуы және/немесе цилиндрдің ішкі бетінде және поршень бетінде сызаттар мен бұзушылықтардың болуы, шатун мен поршень саусағының тірек мойынтіректерінің бұзылуы немесе балқуы);

- компрессорлар, 4 тактілі қозғалтқыштар картеріндегі май мөлшерінің жеткіліксіздігі немесе май түрінің сәйкес келмеуі (шатунда, иінді білікте, тіпті май деңгейінің датчигі болған кезде де сызаттар мен бөгеттердің болуы);

- Шығыс және тез тозатын бөлшектердің, ауыстырылатын құрылғылардың және компоненттердің істен шығуы (стартерлер, жетек берілістері, бағыттаушы роликтер, жетек белдіктері, дөңгелектер, резеңке амортизаторлар, тығыздағыштар, майлы тығыздағыштар, тежегіш таспа, қорғаныш қаптамалар, тұтандырғыш электродтар, термопаралар, іліністер, майлау, көмір щеткалары, жетекші жұлдызшалар, дәнекерлеу алауы (саптамалар, ұштар мен бағыттаушы арналар), діңгектер, жоғары қысымды жуу құралдарының клапандары және т. б.), сондай-ақ тозудың осы түрлерінен туындаған бұйымның ақаулары;

- бекіткіштердің, пломбалардың, қорғаныш жапсырмалардың және т. б. ой-макілтектерінің зақымдалуымен араласу.

Кепілдік қолданылмайды:

Құрылысына өзгерістер мен толықтырулар енгізілген өнімге;

- Кәсіпкерлік қызмет үшін немесе кәсіптік, өнеркәсіптік мақсаттарда пайдаланылатын тұрмыстық мақсаттағы өнімдерге (пайдалану жөніндегі нұсқаулықтағы мақсатқа сәйкес);

- Өнімнің профилактикалық және техникалық қызмет көрсетуге (майлау, жуу, тазалау, реттеу және т. б.)

- Түпнұсқа болып табылмайтын керек-жарақтарды, ілеспе және қосалқы бөлшектерді пайдалану нәтижесінде пайда болған бұйымның ақауларына.

КЕПІЛДІК ТАЛОНЫ

Өнімнің атауы: _____

Моделі: _____

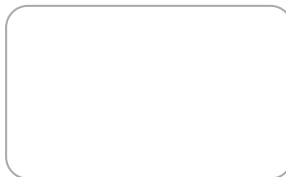
Модель артикулі: _____

Шығарылған күні: _____

Сериялық нөмірі: _____

Сату күні: _____

Сауда ұйымының мөрі:



ҮЗБЕЛІ ТАЛОН № _____

(қызмет көрсету орталығымен толтырылады)

Қабылдау күні _____

Қызмет көрсету орталығы _____

Тапсырыс-өкімдеме нөмірі _____

Берілген күні _____

Клиенттің қолы _____

Қызмет көрсету орталығының мөрі

ҮЗБЕЛІ ТАЛОН № _____

(қызмет көрсету орталығымен толтырылады)

Қабылдау күні _____

Қызмет көрсету орталығы _____

Тапсырыс-өкімдеме нөмірі _____

Берілген күні _____

Клиенттің қолы _____

Қызмет көрсету орталығының мөрі

ҮЗБЕЛІ ТАЛОН № _____

(қызмет көрсету орталығымен толтырылады)

Қабылдау күні _____

Қызмет көрсету орталығы _____

Тапсырыс-өкімдеме нөмірі _____

Берілген күні _____

Клиенттің қолы _____

Қызмет көрсету орталығының мөрі



ՀԱՐԳԵԼԻ ԳՆՈՐԴ,

Շնորհակալություն ELITECH-ի արտադրանքը ընտրելու համար: Խորհուրդ ենք տալիս ուշադիր կարդալ այս անձնագիրը և ուշադիր հետևել սարքավորումների անվտանգության, շահագործման և պահպանման միջոցառումների վերաբերյալ ցուցումներին:

Անձնագրում պարունակվող տեղեկատվությունը հիմնված է անձնագրի թողարկման պահին առկա տեխնիկական բնութագրերի վրա:

Սույն անձնագիրը պարունակում է տեղեկատվություն, որն անհրաժեշտ և բավարար է ապրանքի հուսալի և անվտանգ շահագործման համար:

Արտադրանքի կատարելագործման ուղղությամբ մշտական աշխատանքի հետ կապված՝ արտադրողն իրավունք է վերապահում փոխել դրա կառուցվածքը, որը չի ազդում շահագործման հուսալիության և անվտանգության վրա՝ առանց լրացուցիչ ծանուցման:

ԲՈՎԱՆԴԱԿՈՒԹՅՈՒՆ

1. Նպատակը.....	46
2. Տեխնիկական անվտանգության կանոններ	46
3. Տեխնիկական բնութագիր	49
4. Կոմպլեկտավորում	49
5. Դիզայնի նկարագրությունը	49
6. Աշխատանքի նախապատրաստում	50
7. Շահագործում	52
8. Տեխնիկական սպասարկում.....	53
9. Հնարավոր անսարքությունները և դրանց վերացման մեթոդները	54
10. Փոխադրում և պահեստավորում	54
11. Օտարում	54
12. Ծառայության ժամկետը	55
13. Տվյալներ արտադրողի, ներմուծողի և վկայագրի մասին.....	55
14. Երաշխիքային պարտավորություններ	55

1. ՆՊԱՏԱԿԸ

ժապավենային հղկող մեքենայի հիմնական նպատակը կոպիտ և նուրբ մակերեսի մշակումն է: Ժապավենային հղկիչ մեքենան օգտագործվում է մեծ հարթություններ մշակելու, ցանկացած մակերեսից կյուլթի մեծ շերտ հեռացնելու կամ կոպիտ մակերեսը «ավարտելու» համար: Այն կիրառվում է ծառի, պլաստիկի, մետաղի և այլ նյութերի մշակման համար:

Այս գործիքը պատկանում է կենցաղային դասին և նախատեսված չէ արդյունաբերական օգտագործման համար: Կարդացեք և պահպանեք այս գործառնական հրահանգները:

2. ՏԵԽՆԻԿԱԿԱՆ ԱՆՎՏԱՆԳՈՒԹՅԱՆ ԿԱՆՈՆՆԵՐ

Աշխատավայրը:

- Աշխատավայրը պետք է լինի մաքուր և լավ լուսավորված: Աղտոտված աշխատավայրը և անբավարար լուսավորությունը կարող են վնասվածքի պատճառ դառնալ:

- Մի՛ աշխատեք գործիքի հետ բարձր պայթյունավտանգ տարածքում, դյուրավառ հեղուկների, գազերի և փոշու մոտ: Էլեկտրական գործիքը աշխատելիս ստեղծում է կայծեր, որոնք կարող են հանգեցնել պայթուցիկ փոշու կամ գազերի բռնկմանը:

- Երեխաներին, կողմնակի անձանց և կենդանիներին հեռու պահեք աշխատանքի վայրից:

- Գործիքի հետ աշխատելիս մի շեղվեք:

Էլեկտրական անվտանգություն:

- Էլեկտրական գործիքի խրոցը պետք է համապատասխանի պատի վարդակից: Համոզվեք, որ գործիքի լարումը համապատասխանում է վարդակից լարմանը:

- Վերգետնյա էլեկտրական գործիք օգտագործելիս մի՛ օգտագործեք ադապտերներ:

- Խուսափեք մարմնի տարածքների շփումից հիմնավորված մակերեսների հետ (խողովակներ, ջեռուցման մարտկոցներ, սառնարաններ), քանի որ դա հանգեցնում է էլեկտրական ցնցումների ռիսկի մեծացման:

- Գործիքը մի՛ ենթարկեք անձրևի կամ խոնավության: Թաց գործիքը մեծացնում է էլեկտրական ցնցումների վտանգը:

- Գործիքի էլեկտրական լարը քաշելով վարդակից մի՛ հանեք և մի՛ տեղափոխեք գործիքը՝ այն պահելով հոսանքի լարից, դա կվնասի այն:

- Յետևեք, որ էլեկտրական մալուխը խճճված չէ: Մի՛ տեղադրեք էլեկտրական մալուխը ջեռուցման սարքերի, սուր եզրերի, յուղի և շարժվող մասերի մոտ, որոնք կարող են վնասել այն:

- Տարածքից դուրս էլեկտրական գործիք օգտագործելիս օգտագործեք համապատասխան երկարացման լար, որը հարմար է այդ նպատակների համար:

- Բարձր խոնավությամբ վայրերում էլեկտրական գործիք օգտագործելիս այն միացրեք հոսանքի ցանցին համապատասխան նոմինալ արժեքի պաշտպանիչ անջատման սարքի միջոցով (արտահոսքի առավելագույն հոսանք 30մԱ):

Անձնական անվտանգություն:

- Մի՛ աշխատեք էլեկտրական գործիքների հետ հոգևածության, հարբած վիճակում կամ համակենտրոնացումը նվազեցնող դեղամիջոցներ ընդունելուց հետո:

- Օգտագործեք անձնական պաշտպանիչ սարքավորումներ (ակնոցներ, ականջակալներ, ռեսպիրատոր, անվտանգության կոշիկներ և հագուստ):

- Թույլ մի՛ տվեք, որ գործիքը պատահաբար միանա: Նախքան էլեկտրական գործիքը ցանցին միացնելը կամ մարտկոցը միացնելը, համոզվեք, որ գործիքի անջատիչը գտնվում է անջատված դիրքում: Եթե գործիքը միացված է, անջատեք այն:

- Նախքան էլեկտրական գործիքը էլեկտրական ցանցին միացնելը, հեռացրեք բոլոր կարգավորող գործիքներն ու բանալիները դրանից: Գործիքի վրա մնացած կարգավորիչ գործիքը և բանալիները, երբ գործիքը միացված է, կարող են վնասվածքներ առաջացնել:

- Էլեկտրական գործիքների հետ աշխատելիս պահպանեք կայուն դիրք: Սանդուղք (աստիճան) օգտագործելիս համոզվեք, որ այն ապահով կերպով ապահովված է: Հնարավորության դեպքում աշխատեք օգնականի հետ, ով կարող է ձեզ ապահովագրել:

- Համապատասխան հագնվեք: Մի՛ հագեք ազատ հագուստ կամ զարդեր: Ձեր մազերը, հագուստը և ձեռնոցները պետք է ապահով հեռավորության վրա լինեն գործիքի պտտվող մասերից:

- Եթե գործիքը սարքեր է տրամադրում փոշու հավաքիչը միացնելու համար, օգտագործեք դրանք: Սա կօգնի նվազեցնել վնասվածքի ռիսկը, որը կապված է փոշու արտադրության ավելացման հետ, ինչպես նաև կբարձրացնի ճշգրտությունը էլեկտրական գործիքների հետ աշխատելիս

Անվտանգության լրացուցիչ կանոններ ժապավենային հղկիչ մեքենաների համար:

16 տարին չլրացած անձանց արգելվում է օգտագործել գործիքը:

Այս գործիքի շահագործման ընթացքում աղմուկի մակարդակը կարող է գերազանցել 80 մB(Ա): Միշտ օգտագործեք պաշտպանություն ականջակալներ լսողության օրգանները պաշտպանելու համար:

Որոշ մշակված նյութերի փոշին կարող է վնասակար լինել (նման փոշու հետ շփումը կամ դրա ինհալացիան կարող է առաջացնել ալերգիկ ռեակցիաներ և (կամ) շնչառական հիվանդություններ օպերատորի կամ մոտակայքում գտնվող անձանց մոտ); գործիքը միացնելիս կրեք ռեսպիրատոր և աշխատեք փոշու հեռացման սարքի հետ: Փոշու որոշ տեսակներ դասակարգվում են որպես կանցերոգեն (Օրինակ՝ կաղնու կամ հաճարի փոշի), հատկապես, երբ զուգորդվում են փայտի կոնդիցիոններների հավելումների հետ.գործիքը միացնելիս կրեք ռեսպիրատոր և

աշխատեք փոշու հեռացման սարքի հետ:

Յետևեք փոշու վերաբերյալ ընդունված պահանջներին և կանոնակարգերին այն կյուլթերի համար, որոնց հետ պատրաստվում եք աշխատել:

Երբեք մի օգտագործեք գործիքը, եթե էլեկտրական լարը վնասված է. անհրաժեշտ է, որ որակավորված մասնագետը փոխարինի էլեկտրական լարը:

Նախքան սարքը կարգավորելը կամ փոխելը խրոցը հանեք ցանցային վարդակից,:

Յետևեք, որ հոսանքի լարը մոտ չէ գործիքի շարժվող մասերին. դուք միշտ պետք է էլեկտրական լարը ուղղեք դեպի գործիքի հետևը՝ բացառելով գործիքի բռնումը: Էլեկտրական լարը պետք է տեղադրվի գործիքի հետևի մասում, որպեսզի այն չկապվի գործիքի հետ:

Մատներով մի շոշափեք պտտվող ժապավենը:

Էլեկտրական կամ մեխանիկական անսարքության դեպքում անմիջապես անջատեք գործիքը և հանեք խրոցը վարդակից: Եթե աշխատանքի ընթացքում հոսանքի լարը վնասված է, մի դիպչեք դրան և անմիջապես հանեք խրոցը վարդակից: Եթե փոշու հեռացման միավորը խցանված է, դուք պետք է անջատեք շարժիչը, սպասեք բոլոր շարժվող մասերի ամբողջական դադարեցմանը, անջատեք մալուխը ցանցային վարդակից և հեռացրեք խրված փոշին փոշու հեռացման համակարգի վարդակից:

Փոշու հեռացման համար օգտագործեք շինարարական փոշեկուլ կամ փոշեհավաք պարկ:

Օգտագործելուց հետո սպասեք, որ ժապավենը կանգնի, նախքան գործիքը տեղը դնելը (շարժվող ժապավենը կարող է կառչի մակերեսի վրա, ինչը հանգեցնում է գործիքի վերահսկողության կորստի և ծանր վնասվածքների):

Սահմանային վիճակի չափանիշներ

Ուշադրություն! Եթե էլեկտրական գործիքի շահագործման ընթացքում կողմնակի աղմուկներ են առաջանում, էլեկտրական մալուխի մեկուսացման վնաս, գործի մեխանիկական վնաս, անհրաժեշտ է անհապաղ անջատել էլեկտրական գործիքը և կապվել լիազորված սպասարկման կենտրոնի հետ՝ անսարքությունները վերացնելու համար

3. ՏԵԽՆԻԿԱԿԱՆ ԲՆՈՒԹԱԳՐԵՐ

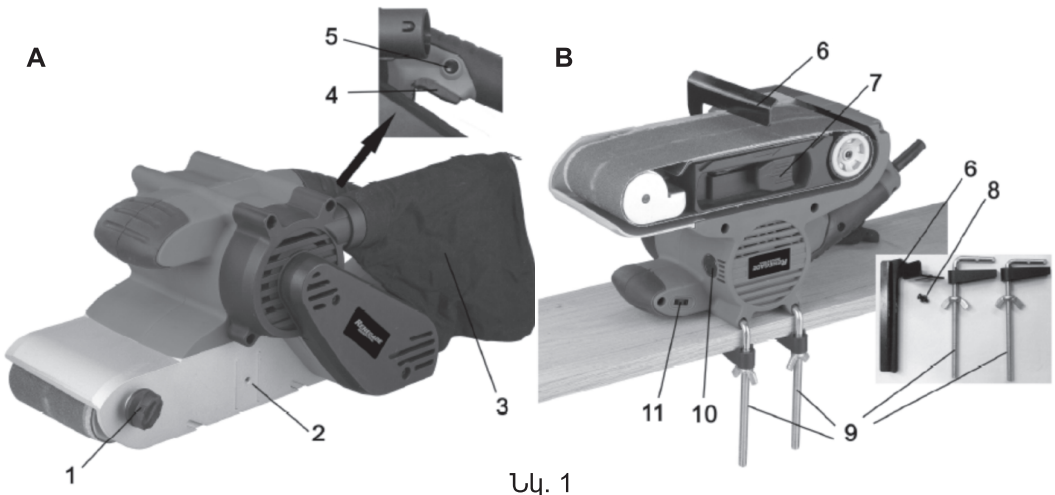
Աղյուսակ 1

ՊԱՐԱՄԵՏՐԵՐ / ՄՈՂԵԼՆԵՐԿ	ՄԱՍԻ 1210Յ
Կոդ	E2213.037.XX
Չզորություն, Վտ	1200
Ժապավենի շարժման արագությունը, մ / րոպե	220-400
Ժապավենի չափը, մմ	100x610
Ցանցի լարումը, Վ	230
Էլեկտրական մալուխի երկարությունը, մ	2,5
Ընդհանուր չափերը, մմ	350x180x180
Քաշը, կգ	5,5

4. ԿՈՄՊԼԵԿՏԱՎՈՐՈՒՄ

- | | |
|--------------------------|----------|
| Ժապավենային հղկիչ մեքենա | – 1 հատ: |
| Պարկ-փոշեկուլ | – 1 հատ |
| Հղկող ժապավեն | – 1 հատ |
| Սեղմակ | – 2 հատ |
| Հենակետ հղկման համար | – 1 հատ: |
| Ապրանքի անձնագիր | – 1 հատ: |

5. ԿԱՌՈՒՑՎԱԾՔԻ ԲՆՈՒԹԱԳՐՈՒԹՅՈՒՆ



Նկ. 1

1. Ժապավենի դիրքի ճշգրտման պտուտակ
2. Մոնտաժային անցք հենակետի ամրացման համար
3. Պարկ- փոշեկուլ
4. Մեկնարկի ձգան
5. Մեկնարկային ձգանի ֆիքսման կոճակ

6. Հղկման համար հենակետ
7. Ժապավենի լարվածության լծակ
8. Մոնտաժային պտուտակ
9. Սեղմակ
10. Խոզանակի կրիչի խցան
11. Շրջանառության կարգավորիչ

6. ԱՇԽԱՏԱՆՔԻ ՆԱԽԱՊԱՏՐԱՍՏԻՄ

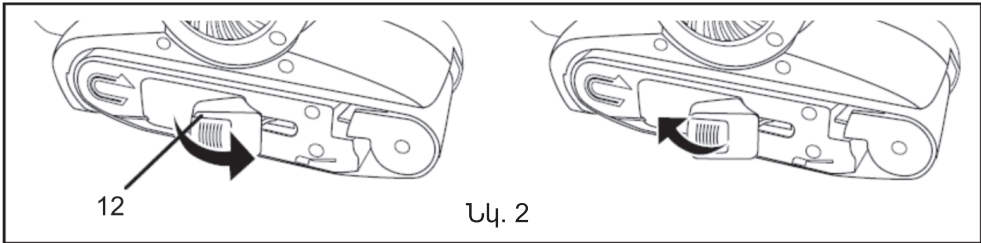
Անպայման համոզվեք, որ մատակարարման լարումը համապատասխանում է գործիքի կաչուև պիտակի վրա նշված լարմանը (230 վ կամ 240 վ լարման համար նախատեսված գործիքները կարող են միացված լինել 220 վ լարման): Խուսափեք այն վնասներից, որոնք կարող են առաջանալ պտուտակներով, մեխերով և այլ տարրերով, որոնք գտնվում են մշակվող առարկայում.նախքան աշխատանքը սկսելը, դրանք պետք է հեռացվեն: Գործիքը օգտագործելուց առաջ համոզվեք, որ ժապավենի դիրքը ճշգրտված է: Օգտագործեք ամբողջովին արծակված և անվտանգ երկարացման լարեր, որոնք նախատեսված են առնվազն 16 Ա հոսանքի համար: Օգտագործեք սեղմակներ կամ այլ հարմար միջոց ` ապրանքը ամուր հարթակին ամրացնելու և այն աջակցելու համար (Եթե ապրանքը պահեք ձեր ձեռքերում կամ սեղմեք մարմնին, այն բավականաչափ ամրագրված չի լինի, ինչը կարող է հանգեցնել վերահսկողության կորստի): Մի՛ ծանրաբեռներ գործիքը: Օգտագործեք այն գործիքը, որը նախատեսված է այս աշխատանքի համար: Մի՛ օգտագործեք գործիք, որն ունի անսարք անջատիչ: Անսարք անջատիչ ունեցող գործիքը վտանգավոր է և ենթակա է վերանորոգման: Նախքան էլեկտրական գործիքը կարգավորելը, պարագաները փոխարինելը կամ աշխատանքը դադարեցնելը, անջատեք խրոցը ցանցային վարդակից: Այս նախազգուշական միջոցը կանխում է գործիքի պատահական միացումը:

Չօգտագործվող էլեկտրական գործիքը պահեք երեխաների հասանելիությունից հեռու և թույլ մի՛ տվեք, որ այն օգտագործվի այն անձանց կողմից, ովքեր չգիտեն, թե ինչպես վարվել դրա հետ կամ ովքեր ծանոթ չեն հրահանգների ձեռնարկին: Էլեկտրական գործիքները վտանգ են ներկայացնում անփորձ օգտագործողների ձեռքում: Էլեկտրական գործիքը պահանջում է պատշաճ խնամք: Ստուգեք շարժական մասերի անթերի գործառույթը, դրանց ընթացքի հեշտությունը, բոլոր մասերի ամբողջականությունը և վնասների բացակայությունը, որոնք կարող են բացասաբար ազդել գործիքի աշխատանքի վրա: Օգտագործեք էլեկտրական գործիքներ, պարագաներ, և այլն, այս հրահանգներին համապատասխան ` ելնելով կատարված աշխատանքի պայմանների և բնույթի առանձնահատկություններից: Առանց պիտակի էլեկտրական գործիքների օգտագործումը կարող է հանգեցնել վտանգավոր հետևանքների:

Հղկիչ ժապավենի տեղադրում (նկ. 2)

Հղկիչ ժապավենի տեղադրման համակարգը ապահովում է հղկիչ ժապավենի արագ փոխարինում:

1. Անջատեք գործիքը ցանցից:
2. Գործիքը դրեք կողքի վրա, ժապավենի լարվածության լծակը դեպի վեր:
3. Բարձրացրեք լծակը (դիրք 12):
4. Տեղադրեք հղկիչ ժապավենը գործիքի լիսեռների վրա՝ ըստ պատման ուղղության: Պատման ուղղությունը, որը նշված է հղկիչ ժապավենի ներքին կողմում գտնվող սլաքներով, պետք է համընկնի գործիքի կորպուսի վրա նշված պատման ուղղության հետ:
5. Իջեցրեք լծակը (դիրք 12):



Հղկող ժապավենները անհրաժեշտ է ժամանակին փոխարինվեն, հղկող ժապավենները երբեք չպետք է թեքվեն:

Հղկող ժապավենի զուգահեռության ճշգրտում

Գործիքից հղկման ժապավենը փախչելու դեպքում դուք պետք է անեք հետևյալը:

- միացրեք գործիքը տեղադրված հղկող ժապավենով;
- պտտելով ճշգրտման պտուտակը (դիրք 1, նկ.1) ժամացույցի սլաքի ուղղությամբ կամ ժամացույցի սլաքի հակառակ ուղղությամբ, ապահովել հղկման ժապավենի զուգահեռությունը գործիքի հարթ կողմին: Եթե հղկող ժապավենը դեռ փախչում է գործիքից, ապա այն պետք է փոխարինեք նոր ժապավենով:

Արագության ճշգրտում

Արագությունները կարգավորելու համար անհրաժեշտ է պտտել արագությունների կարգավորիչը (դիրք 11, նկ. 1):

Արագությունների կարգավորիչի վրա նշվում են A – ից G դիրքերը: Դիրք A նվազագույն արագությունն է, G դիրքը՝ առավելագույնը:

Պարկ-փոշու հավաքիչի տեղադրում / փոշեկուլի միացում

Նյութը մշակելիս փոշին հավաքելու համար անհրաժեշտ է օգտագործել փոշու պարկ (ներառված է հավաքածուի մեջ) կամ շինարարական փոշեկուլ:

Պարկ Փոշու հավաքիչը տեղադրելու կամ փոշեկուլը միացնելու համար գործիքի կորպուսի վրա օգտագործվում է փոշու արտանետման խողովակ:

Փոշեկուլը միացնելու համար գործիքի վարդակի ներքին տրամագիծը 32 մմ է:

Հղկող մեքենայի տեղադրումը ստացիոնար աշխատանքային դիրքում (նկ. 1, B)

Հղկող մեքենան ստացիոնար դիրքում տեղադրելու համար օգտագործվում են սեղմակներ (դիրք 9, նկ. 1) և հղկման համար հենակետ (դիրք 6, նկ. 1).

Հղկող մեքենան ստացիոնար դիրքում տեղադրելու համար:

1. Անջատեք հողկող մեքենան ցանցից:
 2. Հղկող մեքենան շրջեք դեպի վեր՝ ներքևնով:
 3. Երկու սեղմակների օգնությամբ ամրացրեք հղկող մեքենան դեպի աշխատասեղան (սեղան), ինչպես ցույց է տրված նկ. 1, B.
 4. Տեղադրեք հղկման հենակետը հղկող մեքենայի վրա՝ պտուտակելով այն մոնտաժային պտուտակով (դիրք 8, նկ. 1, B) մոնտաժային անցքին (դիրք 2, նկ. 1, A)
- Հղկող մեքենան ստացիոնար դիրքում միացնելու համար նախ ամրացրեք մեկնարկի ձգանը ամրացման կոճակով (նկ. 1), ապա միացրեք հղկող մեքենան էլեկտրական ցանցին:

Ուշադրություն! Չգույշ եղեք հղկող մեքենան միացնելիս ստացիոնար դիրքում, ցանցին միացնելիս, այն անմիջապես կսկսվի:

Միացնելուց առաջ ստուգեք, որ ժապավենի վրա կողմնակի առարկաներ չկան: Համոզվեք, որ հղկող մեքենան ամուր ամրացված է աշխատանքային սեղանին:

Աշխատելիս մի կրեք չափազանց ազատ հագուստ, ձեռնոցներ, փողկապներ, զարդեր: Դրանք կարող են ընկնել հղկող մեքենայի շարժական մասերի մեջ: Միշտ աշխատեք չսահող կոշիկներով և երկար մազերը հետ քաշեք:

7. ՇԱՅԱԳՈՐԾՈՒՄ

Գործիքի միացում/անջատում

Գործիքի միացումը և անջատումը կատարվում է մեկնարկային ձգանը սեղմելով (դիրք. 4, նկ.1): Գործիքը պետք է միացված լինի մինչև մշակվող մակերեսի հետ շփման պահը: Գործիքը անջատելուց առաջ այն պետք է բարձրացվի մշակվող արտադրանքի վրա:

Ձգանի ֆիքսում

Ձգանի ֆիքսումը օգտագործվում է երկար ժամանակ հղկելու դեպքում, ինչպես նաև հղկող մեքենան ստացիոնար դիրքում տեղադրելու ժամանակ : Ձգանը ամրացնելիս այն աշխատանքի պահին չի կարելի պահել սեղմված վիճակում:

Ձգանը ֆիքսելու համար:

- սեղմեք ձգանը (դիրք 4, նկ.1):
 - առանց ձգանը բաց թողնելու, սեղմեք ձգանի ամրագրման կոճակը (դիրք 5, նկ.1):
 - առանց ձգանի կողպման կոճակը բաց թողնելու, բաց թողեք ձգանը:
- Ձգանը բացելու համար կրկին սեղմեք և բաց թողեք ձգանը:

Շահագործման խորհուրդներ

Գործիքը պետք է վարվի աշխատանքային մակերեսին զուգահեռ, գործիքի վրա ուժ մի գործադրեք, գործիքը մի՛ թեքեք հարթ մակերեսի վրա՝ հղկումից հետո անցանկալի գծանշումներից խուսափելու համար, մի՛ ծածկեք օդափոխման անցքերը:

Բաց փայտի մակերեսները հղկելիս գործիքով պետք է ուղիղ շարժումներ կատարել մանրաթելերի ուղղությամբ: Բոլոր մյուս մակերեսները հղկելիս գործիքը պետք է կատարի օվալաձև շարժումներ կլորի վրա: Մետաղական և փայտե մակերեսները մշակելու համար երբեք չպետք է օգտագործել նույն հղկող ժապավենը: Անհարթ մակերեսները մշակելիս պետք է օգտագործել տարբեր հատիկների հղկման ժապավեններ :

Հղկումը անհրաժեշտ է սկսել կոպիտ կամ միջին հատիկավոր հղկող թերթով և ավարել մանրահատիկ ժապավենով:

8. ՏԵԽՆԻԿԱԿԱՆ ՄՊԱՍԱՐԿՈՒՄ

Ուշադրություն! Տեխնիկական սպասարկումից առաջ ստուգեք, որ էլեկտրական գործիքը անջատված է ցանցից:

Այս գործիքը հարմար չէ արդյունաբերական օգտագործման համար: Միշտ մաքուր պահեք գործիքը և դրա լարը, հատկապես օդափոխիչ անցքերը:

Ամեն անգամ աշխատանքն ավարտելիս, խորհուրդ է տրվում մաքրել գործիքի կորպուսը և օդափոխիչ անցքերը կեղտից և փոշուց փափուկ կտորով կամ անձեռոցիկով: Կայուն աղտոտումը խորհուրդ է տրվում վերացնել օճառի ջրի մեջ թաթախված փափուկ կտորի օգնությամբ : Աղտոտիչները վերացնելու համար անընդունելի է օգտագործել լուծիչներ՝ բենզին, սպիրտ և այլն: Լուծիչների օգտագործումը կարող է հանգեցնել գործիքի կորպուսի վնասման:

Գործիքի անվտանգությունն ու հուսալիությունն ապահովելու համար վերանորոգումը կամ ճշգրտումը պետք է իրականացվի մասնագիտացված սպասարկման կենտրոններում:

9. ՀԱՐԱՎՎՈՐ ԱՆՍԱՐՔՈՒԹՅՈՒՆՆԵՐ ԵՎ ԴՐԱՆՑ ՎԵՐԱՑՄԱՆ ՄԵԹՈԴՆԵՐԸ

Աղյուսակ 2

Անսարքություն	Հնարավոր պատճառը	Վերացման գործողություններ
Էլեկտրական շարժիչը գերտաքանում է	Շարունակական աշխատանք անդադար ռեժիմով	Գործիչը շահագործեք կրկնվող-կարճաժամկետ ռեժիմով
Ցածր արտադրողականություն	Հղկող ժապավենը մաշվել է	Փոխարինեք հղկող ժապավենը
Էլեկտրական շարժիչը չի գործարկվում	1. Անսարք անջատիչ 2. Էլեկտրական ցանցում լարումը բացակայում է	1. Կապվեք սպասարկման կենտրոնի հետ 2. Ստուգեք Էլեկտրական ցանցի լարումը

10. ՓՈԽԱԴՐՈՒՄ և ԴԱՅԵՍԱՎՈՐՈՒՄ

Փոխադրում

Արտադրողի փաթեթավորման մեջ գտնվող Էլեկտրական գործիչները կարող են տեղափոխվել բոլոր տեսակի փակ տրանսպորտով $- 50^{\circ}\text{C}$ -ից $+50^{\circ}\text{C}$ օդի ջերմաստիճանում և մինչև 80 % հարաբերական խոնավության պայմաններում ($+ 25^{\circ}\text{C}$ ջերմաստիճանում)՝ տրանսպորտի այս տեսակի վրա գործող ապրանքների փոխադրման կանոնների համապատասխան:

Պահեստավորում

Էլեկտրական գործիչը պետք է պահվի արտադրողի փաթեթավորման մեջ ջեռուցվող օդափոխվող սենյակում $+5^{\circ}\text{C}$ -ից $+40^{\circ}\text{C}$ ջերմաստիճանում և մինչև 80 % հարաբերական խոնավության պայմաններում ($+ 25^{\circ}\text{C}$ ջերմաստիճանում):

11. ՕՏԱՐՈՒՄ

Կենցաղային աղբի հետ միասին մի թափեք Էլեկտրական գործիչը և դրա բաղադրիչները: Հեռացրեք Էլեկտրական գործիչները արդյունաբերական թափոնների հեռացման ընթացիկ կանոնակարգերի համաձայն:

12. ԾԱՌԱՅՈՒԹՅԱՆ ԺԱՄԿԵՏԸ

Ապրանքը պատկանում է կենցաղային դասին: Ծառայության ժամկետը 5 տարի է:

13. ՏՎՅԱԼՆԵՐ ԱՐՏԱԴՐՈՂԻ, ՆԵՐՄՈՒԾՈՂԻ և ՎԿԱՅԱԳՐԻ ՄԱՍԻՆ

Արտադրողի, ներմուծողի, պաշտոնական ներկայացուցչի մասին տվյալները, հավաստագրի կամ հայտարարագրի մասին տեղեկությունները, ինչպես նաև արտադրության ամսաթվի մասին տեղեկությունները գտնվում են շահագործման ձեռնարկի թիվ 1 հավելվածում:

14. ԵՐԱՇԽԻՔԱՅԻՆ ՊԱՐՏԱՎՈՐՈՒԹՅՈՒՆՆԵՐ

Ապրանքի երաշխիքային ժամկետը սպառողին վաճառելու օրվանից 24 ամիս է:

Արտադրանքի և բաղադրիչների ծառայության ժամկետը սահմանվում է արտադրողի կողմից և նշված է հրահանգների ձեռնարկում (Շահագործման ձեռնարկ):

Երաշխիքային ժամանակահատվածում գնորդն իրավունք ունի անվճար վերանորոգել անսարքությունները, որոնք առաջացել են արտադրական թերությունների հետևանքով: Ապրանքի վերանորոգումը և փորձաքննությունը, եթե թերություն է հայտնաբերվել, իրականացվում է միայն լիազորված սպասարկման կետերում, որոնց ընթացիկ ցանկը կարող եք գտնել <https://elitech-tools.ru/sections/service> կայքում:

Երաշխիքային վերանորոգումն իրականացվում է գնման փաստաթղթի և երաշխիքային քարտի ներկայացմամբ, իսկ երաշխիքի բացակայության դեպքում երաշխիքի մեկնարկի ամսաթիվը հաշվարկվում է ապրանքի արտադրության օրվանից:

Երաշխիքով փոխարինված մասերը դառնում են արտադրամասի սեփականությունը:

Երաշխիքային սպասարկումը չի տարածվում այն ապրանքների վրա, որոնց թերությունները առաջացել են հետևյալ պատճառներով.

- արտադրանքի շահագործումը անսարքության նշաններով (աղմուկի ավելացում, թրթռում, ուժեղ ջեռուցում, անհավասար պտույտ, հոսանքի կորուստ, դանդաղում, ուժեղ կայծ, այրվող հոտ, անսովոր արտանետում);
- մեխանիկական վնաս (ճաքեր, քեծվածքներ, փորվածքներ, դեֆորմացիաներ և այլն);
- մետաղական մասերի կոռոզիայի ժամանակագրեսիվ միջավայրի, բարձր

ջերմաստիճանի կամ այլ արտաքին գործոնների ազդեցության հետևանքով առաջացած վնաս;

- ներքին կամ արտաքին ծանր աղտոտման, օտար առարկաների և հեղուկների, կյուլթերի և կյուլթերի ներթափանցում արտադրանքի մեջ, օդափոխման խողովակների (անցքերի), յուղի ալիքների խցանման հետևանքով առաջացած վնասը, ինչպես նաև գերտաքացումից, ոչ պատշաճ պահպանման, ոչ պատշաճ սպասարկման հետևանքով առաջացած վնասը;

- մղման, քսման, փոխանցման դետալների և կյուլթերի բնական մաշվածություն;
- ժամաչափի խախտում կամ վնասում:

- գերբեռնվածություն կամ չարաշահում: Սարքի ծանրաբեռնվածության անվերապահ նշանները ներառում են (բայց չսահմանափակվելով) տրանսֆորմատորի ոլորումը, մասերի, արտադրանքի բաղադրիչների կամ էլեկտրական շարժիչ լարերի դեֆորմացիան կամ հավելյալ բարձր ջերմաստիճանի ազդեցության տակ, ինչպես նաև այս սարքի վարկանիշների աղյուսակում նշված էլեկտրական ցանցի պարամետրերի անհամապատասխանության պատճառով;

- Փոխարինելի սարքերի խափանում (ճղոցներ, շղթաներ, անվադողեր, վարդակներ, սկավառակներ, խոզանակի դանակներ, սիգամարգերի հնձիչներ և հարմարանքներ, ձկնորսական լարեր և հարմարվողական գլուխներ, պաշտպանիչ ծածկոցներ, մարտկոցներ, կայծային մոմեր, վառելիքի և օդի գոտիչներ, գոտիներ, սղոցներ, պտուտակներ, կոլեկտորներ, եռակցման ծայրեր, խողովակներ, ատրճանակներ և ճնշման լվացման մեքենաների վարդակներ, լարվածության և ամրացման տարրեր (պտուտակներ, ընկույզներ, եզրեր, օդային գոտիչներ և այլն), ինչպես նաև արտադրանքի անսարքություններ, որոնք առաջացել են այս տեսակի մաշվածությունից;

- վառելիքի խառնուրդի բաղադրության և որակի պահանջներին չհամապատասխանելը, ինչը հանգեցրել է միացի խմբի խափանման (միացի օդակի առաջացում և/կամ քերծվածքների և ճաքերի առկայություն միացի և միացի ներքին մակերեսի վրա, միացնող գավազանի և միացային քորոցի օժանդակ առանցքակալների ոչնչացում կամ հալում);

- կոմպրեսորների, 4 հարվածային շարժիչների բեռնախցիկում յուղի անբավարար քանակություն կամ յուղի տեսակի անհամապատասխանություն (միացնող ձողի, ծնկաձողի վրա քերծվածքների և ճաքերի առկայություն, նույնիսկ եթե կա յուղիի մակարդակի ցուցիչ);

- Սպառվող և մաշված մասերի, փոխարինվող սարքերի և բաղադրիչների խափանումը (մեկնարկիչներ, շարժիչ շարժակներ, ուղղորդող գլանափաթեթներ, շարժիչ գոտիներ, անիվներ, ռետինե շոկի կլանիչներ, կնիքներ, յուղի կնիքներ, արգելակման ժապավեն, պաշտպանիչ ծածկոցներ, բռնկման էլեկտրոդներ, ջերմագույգեր, ճիրաններ, քսանյութեր, ածխածնային խոզանակներ, շարժական պտուտակներ, եռակցման ջահեր (վարդակներ, ծայրեր և ուղեցույցներ), տակառներ, ճնշման լվացման փականներ և այլն), ինչպես նաև արտադրանքի խափանումները, որոնք առաջացել են այս տեսակի մաշվածության հետևանքով ;

- միջամտություն ամրացումների, կնիքների, պաշտպանիչ կաշուն պիտակների և այլ անցքերի վնասմանը;

Երաշխիքը չի ներառում.

- ապրանքի վրա,որի դիզայնում կատարվել են միջամտություններ և փոփոխություններ ;
- Կենցաղային նշանակության արտադրատեսակների համար, որոնք օգտագործվում են ձեռնարկատիրական գործունեության կամ մասնագիտական, արդյունաբերական նպատակներով (ըստ շահագործման ձեռնարկում նշված նպատակի);
- Արտադրանքի պրոֆիլակտիկ և տեխնիկական սպասարկման ծառայությունների համար (քսում, լվացում, մաքրում, ճշգրտում և այլն);
- Արտադրանքի անսարքությունները, որոնք առաջացել են ոչ օրիգինալ պարագաների,աքսեսուարների և պահեստամասերի օգտագործման հետևանքով;



ԵՐԱՇԽԻՔԻ ՔԱՐՏ

Ապրանքի անվանումը _____
Մոդելը _____
Մոդելի համարը _____
Թողարկման ամսաթիվը _____
Սերիական համարը _____
Վաճառքի ամսաթիվը _____

Առևտրային կազմակերպության կնիքը



ԿՏՐՄԱՆ ԿՏՐՈՆ № _____
(ըացվում է սպասարկման կենտրոնի կողմից)

Ընդունման ամսաթիվը _____

Սպասարկման կենտրոն _____

Աշխատանքային պատվերի համարը _____

Թողարկման ամսաթիվը _____

Հաճախորդի ստորագրությունը _____

Սպասարկման կենտրոնի կնիք

ԿՏՐՄԱՆ ԿՏՐՈՆ № _____
(ըացվում է սպասարկման կենտրոնի կողմից)

Ընդունման ամսաթիվը _____

Սպասարկման կենտրոն _____

Աշխատանքային պատվերի համարը _____

Թողարկման ամսաթիվը _____

Հաճախորդի ստորագրությունը _____

Սպասարկման կենտրոնի կնիք

ԿՏՐՄԱՆ ԿՏՐՈՆ № _____
(ըացվում է սպասարկման կենտրոնի կողմից)

Ընդունման ամսաթիվը _____

Սպասարկման կենտրոն _____

Աշխատանքային պատվերի համարը _____

Թողարկման ամսաթիվը _____

Հաճախորդի ստորագրությունը _____

Սպասարկման կենտրոնի կնիք















8 800 100 51 57

**Номер круглосуточной бесплатной горячей линии по РФ.
Вся дополнительная информация о товаре и сервисных
центрах на сайте
elitech.ru**

8 800 100 51 57

**Сэрвісны центрНомер кругласутачнай бясплатнай гарачай лініі па РФ.
Уся дадатковая інфармацыя аб тавары і сэрвісных
цэнтры на сайце
elitech.ru**

8 800 100 51 57

**Ресей Федерациясындағы тәулік бойғы ақысыз сенім телефонының қыз-
мет көрсету орталығы.
Өнім және қызмет көрсету туралы барлық қосымша ақпарат
сайттағы орталықтарда
elitech.ru**

8 800 100 51 57

**Ռուսաստանի Դաշնությունում շուրջօրյա անվճար թեժ գծի համարը:
Ապրանքի և սպասարկման կենտրոնների մասին բոլոր լրացուցիչ
տեղեկությունները կայքում
elitech.ru**