

# hanskonner

надежно. профессионально

[Ханс Кённер]

## ИНСТРУКЦИЯ ПО ЭКСПЛУАТАЦИИ И ТЕХНИЧЕСКОМУ ОБСЛУЖИВАНИЮ.

Ленточная  
шлифовальная машина

**HBS8512**



**IP20**  **EAC**

HBS8512-M-2027XXXX-2206

## ИНСТРУКЦИЯ ПО ЭКСПЛУАТАЦИИ И ТЕХНИЧЕСКОМУ ОБСЛУЖИВАНИЮ.

## СОДЕРЖАНИЕ

Область применения и назначение.....	3
Внешний вид.....	4
Технические характеристики.....	5
Правила эксплуатации оборудования.....	5
Работа с инструментом.....	6
Правила установки частей оборудования.....	9
Техническое обслуживание.....	11
Гарантийное обязательство.....	12
Срок службы.....	12
Перечень критических отказов и ошибочные действия персонала или пользователя.....	13
Критерии предельных состояний.....	13
Действиях персонала в случае инцидента, критического отказа или аварии.....	13
Хранение.....	13
Транспортировка.....	14
Утилизация.....	14
Значения шума и вибрации.....	14
Информация для покупателя.....	15

Уважаемый покупатель! Компания **hanskonner** выражает Вам свою глубочайшую признательность за приобретение данного электроинструмента. Изделия под торговой маркой **hanskonner** постоянно совершенствуются и улучшаются. Поэтомu технические характеристики, комплектация и дизайн могут меняться без предварительного уведомления. Приносим Вам наши глубочайшие извинения за возможные причиненные этим неудобства.

**ВНИМАНИЕ!** Внимательно изучите инструкцию по эксплуатации перед началом использования инструмента. Храните её в защищенном месте.

**ВНИМАНИЕ!** Инструмент не предназначен для использования лицами (включая детей) с пониженными физическими, сенсорными или умственными способностями или при отсутствии у них жизненного опыта или знаний, если они не находятся под присмотром или не проинструктированы об использовании инструмента лицом, ответственным за их безопасность. Дети должны находиться под присмотром для недопущения игр с инструментом.

## ОБЛАСТЬ ПРИМЕНЕНИЯ И НАЗНАЧЕНИЕ.

Машина ручная электрическая шлифовальная предназначена для сухого шлифования открытых плоских поверхностей деревянных, пластмассовых и металлических деталей, в том числе с грунтовым и лакокрасочным покрытием, а также со следами поверхностной коррозии материала.

**ЗАПРЕЩЕНО!** Применение инструмента не по назначению не допускается!

Инструмент предназначен для использования при температуре от -10 до +40С и относительной влажностью воздуха не более 80%, с отсутствием прямого воздействия атмосферных осадков и чрезмерной запыленности воздуха. Степень защиты, обеспечиваемая оболочкой - IP20 (МЭК 60529).

**ВНИМАНИЕ!** Придерживайтесь следующего режима работ с инструментом! После непрерывной работы в течение 15-20 минут необходимо выключить инструмент, возобновить работу можно через 5 минут. Рекомендуется работать с инструментом не более 20 часов в неделю.

Данный инструмент должен подключаться к источнику питания с напряжением, соответствующим напряжению, указанному на идентификационной пластинке, и может работать только от однофазного источника переменного тока. Данный инструмент имеет двойную изоляцию и может

подключаться к розеткам без провода заземления (машина класса II по ГОСТ Р МЭК 60745-1-2011).

## ВНЕШНИЙ ВИД.

1. Передняя рукоятка
2. Натяжитель шлифовальной ленты
3. Крышка ременного привода
4. Выключатель
5. Кнопка фиксации выключателя
6. Патрубок пылесборника
7. Задняя рукоятка
8. Крышка щеткодержателя

### Комплектность поставки

Шлифмашина

Пылесборник

Шлифовальная лента (установлена)

Запасной ремень

Шлифовальная рамка

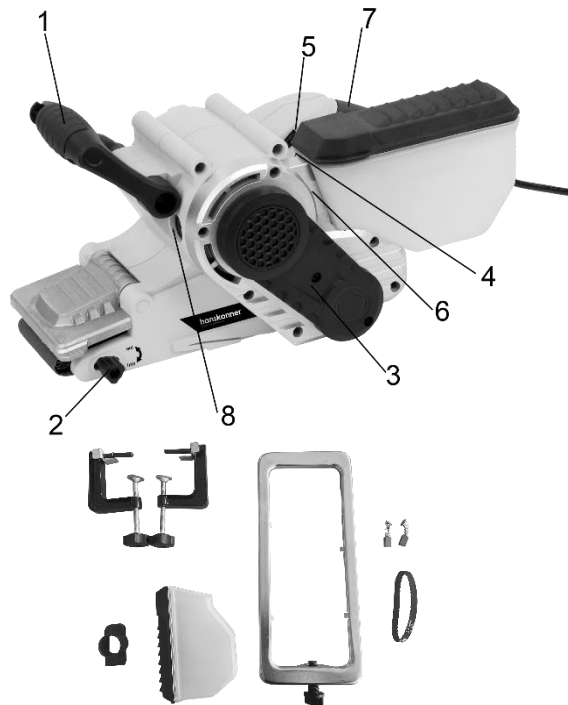
Струбины (2шт)

Адаптер для подключения пылесоса

Дополнительные угольные щетки (комплект, 2шт)

Инструкция по эксплуатации

Инструкция по безопасности



## ТЕХНИЧЕСКИЕ ХАРАКТЕРИСТИКИ.

Параметры	HBS8512
Потребляемая мощность, Вт(max)	1200
Напряжение/Частота, В/Гц	220/50
Скорость ленты, м/мин	120-380
Размер шлифовальной ленты, мм	76x533
Масса, кг	3,72

## ПРАВИЛА ЭКСПЛУАТАЦИИ ОБОРУДОВАНИЯ.

**ЗАПРЕЩЕНО!** Не применяйте шлифовальную ленту размером больше нужного, а руководствуйтесь указаниями изготовителя относительно размеров шлифовальной ленты. Шлифовальная лента, выступающая за край шлифовальной тарелки, может стать причиной травм и заклинивания, может порваться или привести к обратному удару.

Одевайте защитные очки. Используйте шумогасящие наушники при использовании электроинструмента в течение длительной работы. Длительное подвергание шуму высокой интенсивности может стать причиной потери слуха.

Всегда используйте дополнительную ручку для максимального контроля над возможной отдачей от электроинструмента.

**ЗАПРЕЩЕНО!** Никогда не оставьте клавишу включения/выключения зафиксированной в положении «ON» («Включено»). Перед включением убедитесь, что клавиша включения/выключения находится в положении «OFF» ("Выключено"). Случайные запуски могут стать причиной травмы.

**ЗАПРЕЩЕНО!** Не допускайте прикосновения шпинделя к шлифовальной поверхности.

Используйте зажимы, струбцины, тиски или другой способ надежного крепления обрабатываемой детали. Удержание детали рукой или телом ненадежно и может привести к потере контроля и к поломке инструмента или травмам.

Не перегружайте электроинструмент. Используйте электроинструмент, соответствующий вашей работе.

Не используйте электроинструмент, если не работает клавиша «включения/выключения» («ON/OFF»). Любой электроинструмент, в котором неисправна клавиша включения/выключения, представляет ПОВЫШЕННУЮ опасность и должен быть отремонтирован до начала работы.

Отсоедините штепсель от источника электропитания перед проведением любых регулировок, замены аксессуаров или принадлежностей, или при хранении электроинструмента.

Храните электроинструменты вне досягаемости детей и других людей не имеющих навыков работы с электроинструментом. Электроинструменты опасны в руках пользователей не имеющих навыков.

Вовремя проводите необходимое обслуживание электроинструментов. Запрещается любое изменение или модификация электроинструмента, так как это может привести к поломке или травмам.

Регулярно проверяйте регулировки инструмента, а также убедитесь в отсутствии деформаций рабочих частей, поломанных частей, а также общего состояния электроинструмента, которые могут влиять на неправильную работу электроинструмента. Если есть повреждения, отремонтируйте электроинструмент перед началом работ. Используйте только принадлежности, которые рекомендуются изготовителем для вашей модели. Принадлежности, которые могут подходить для одного электроинструмента, могут стать опасными, когда используется на другом электроинструменте.

**ЗАПРЕЩЕНО!** Запрещается использовать изделие для влажного шлифования.

## РАБОТА С ИНСТРУМЕНТОМ.

**ВНИМАНИЕ!** Перед началом работы убедитесь, что сетевое напряжение соответствует характеристикам, указанным на наклейках на корпусе изделия.

Перед каждым использованием и периодически во время работы пользователь обязан:

- проводить визуальный осмотр инструмента,

- проверять общее состояние инструмента,
- проверять целостность инструмента, аксессуаров и защитных приспособлений к нему,
- проверить надежность креплений узлов, насадок и т.п., затяжки болтов и т.п.,
- отсутствия иных повреждений (в т. ч. течи) или иных отклонений от нормы.

При обнаружении – устранить недостатки до начала использования.

**ЗАПРЕЩЕНО!** Использование инструмента, имеющего повреждения или ослабленные крепежные элементы – запрещено и опасно, в связи с возможностью получения травмы.

Производитель не несет ответственность за последствия и ущерб, причиненный вследствие использования инструмента с указанным выше отклонениями.

#### **Установка пылесборника**

Данная машина оснащена выходом для пылеудаления и пылесборником. Мы рекомендуем всегда использовать данное приспособление, а также подходящую защитную маску.

Установите пылесборник на выход для пылеудаления (1, рис. 2)

#### **Включение и выключение**

Включите штепсельную вилку в розетку сети питания. Для запуска инструмента нажмите кнопку триггерного выключателя; для остановки инструмента отпустите кнопку триггерного выключателя (1, рис. 3).

Рис. 2

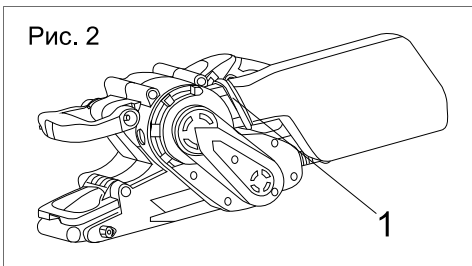
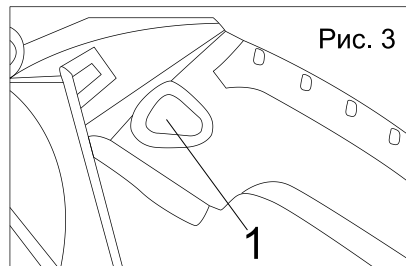


Рис. 3



**ВНИМАНИЕ!** Шлифовальная машина предназначена только для сухого шлифования. Ни при каких обстоятельствах не используйте ее для мокрой шлифовки.

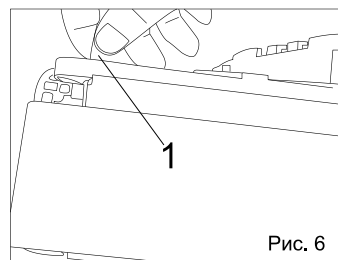
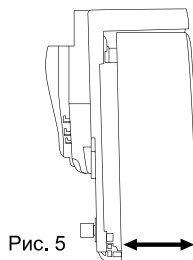
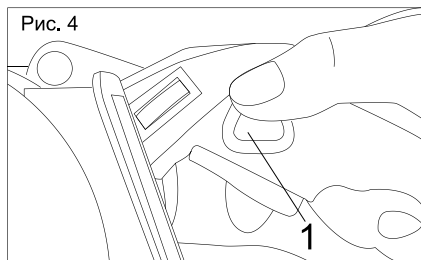
### Кнопка фиксации

Данный инструмент оснащен кнопкой фиксации. Когда триггерный выключатель нажат, нажмите кнопку фиксации для включения функции непрерывной работы без отжатия триггерного выключателя (1, рис. 4)

### Центрирование шлифовальной ленты

Перед использованием проверьте, что шлифовальная лента центрирована. Центрирование шлифовальной ленты необходимо для того, чтобы она не слетела с роликов. Поверните машину так, чтобы лента была направлена на оператора (Рис. 5). Запустите машину и наблюдайте, как шлифовальная лента движется. Если шлифовальная лента движется между роликов в двустороннем направлении, то потребуются ее центрирование перед началом работы.

Поворачивайте регулятор центрирования ленты (1, рис. 6) по или против часовой стрелки для настройки хода ленты до тех пор, пока она не будет отцентрирована. Включите инструмент на короткое время. Если лента все еще не центрована, поворачивайте регулятор центрирования ленты для ее точного центрирования.



### Использование ленточной шлифовальной машины

1. Держите машину двумя руками и станьте в устойчивое положение.
2. Нажмите триггерный выключатель и дайте машине набрать полную скорость.
3. Держите инструмент параллельно к обрабатываемой поверхности. Аккуратно коснитесь лентой обрабатываемой поверхности.

**ВНИМАНИЕ!** Шлифовальная машина вначале может дернуться вперед. Удержите машину от резкого рывка вперед, позволяйте инструменту двигаться вперед постепенно. Не прилагайте чрезмерного давления вниз на инструмент, это может привести к разрыву ленты.

4. Продолжайте равномерно продвигать машину вперед. Если не будет соблюдено данное условие, то шлифовка не будет равномерной.

5. По окончании работы полностью поднимите шлифовальную машину с обрабатываемой поверхности и отпустите триггерный выключатель. Дождитесь полной остановки шлифовальной ленты перед тем, как положить шлифовальную машину на рабочий стол. Если лента не остановилась полностью, то машина дернется вперед.

## ПРАВИЛА УСТАНОВКИ ЧАСТЕЙ ОБОРУДОВАНИЯ.

### Замена шлифовальных лент

Найдите рукоятку натяжения ленты (1, рис. 7) и вытяните ее. Будьте осторожны, так как рукоятка натянута и может отскочить обратно в закрытое положение. Продолжайте вытягивать рукоятку до тех пор, пока она не защелкнется в положении, показанном на рисунке 7.

**ВНИМАНИЕ!** на внутренней стороне шлифовальной ленты нанесены стрелки с указанием направления движения (смотри 1 на Рис. 8).

Шлифовальные ленты бывают разных типов, от жестких до мягких. Выбирайте тип ленты в зависимости от обрабатываемого

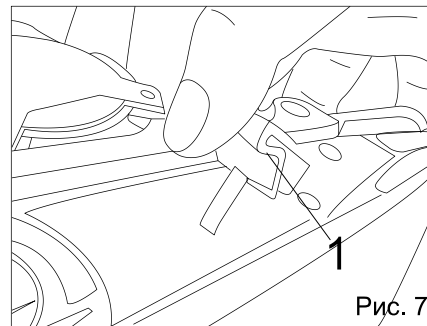


Рис. 7

материала.

1. Установите шлифовальную ленту на ролики (смотри Рис. 9).
2. Убедитесь, что шлифовальная лента не касается краев корпуса инструмента, а стрелки, указывающие направление движения на внутренней стороне ленты, указывают правильно направление движения.
3. Отпустите рукоятку натяжения ленты.

**ВНИМАНИЕ!** Будьте осторожны, так как рукоятка натянута пружиной. Убедитесь, что рукоятка полностью закрыта. После установки новой шлифовальной ленты, проверьте, что лента центрирована на роликах (смотри раздел «Центрирование шлифовальной ленты»).

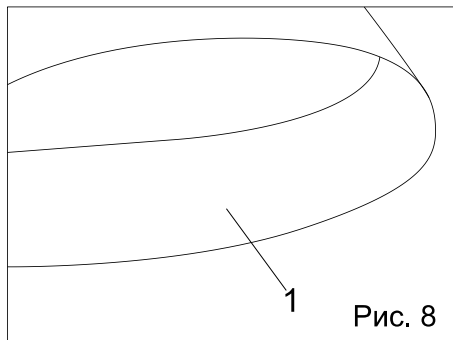


Рис. 8

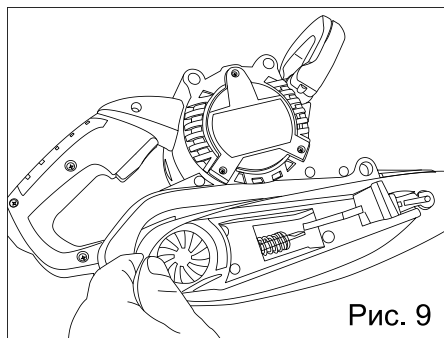


Рис. 9

## ТЕХНИЧЕСКОЕ ОБСЛУЖИВАНИЕ ОБОРУДОВАНИЯ.

### Возможные неисправности и действия по их устранению

НЕИСПРАВНОСТЬ	ПРИЧИНА	ДЕЙСТВИЯ ПО УСТРАНЕНИЮ
Двигатель не включается	Нет напряжения в сети питания.	Проверить наличие напряжения в сети питания.
	Неисправен выключатель.	Обратиться в специализированный Сервисный центр для ремонта.
	Неисправен шнур питания.	
Повышенное искрение щеток на коллекторе	Изношены щетки.	Обратиться в специализированный Сервисный центр для ремонта.
	Загрязнен коллектор	
	Неисправны обмотки якоря.	
Повышенная вибрация, шум.	Рабочий инструмент плохо закреплен.	Закрепить правильно рабочий инструмент.
Появление дыма и запаха горелой изоляции.	Неисправны подшипники	Обратиться в специализированный Сервисный центр для ремонта.
	Износ зубьев якоря или шестерни	
	Неисправность обмоток якоря или статора.	
Двигатель перегревается.	Загрязнены окна охлаждения электродвигателя.	Прочистить окна охлаждения электродвигателя
	Электродвигатель перегружен.	Снять нагрузку
	Неисправен якорь.	Обратиться в специализированный Сервисный центр для ремонта.
Не работает система отсоса пыли	Неполадки в системе отсоса пыли.	Очистите систему отсоса пыли от пыли и грязи.

**ВНИМАНИЕ!** Перед началом любых работ по обслуживанию инструмента вытащите вилку из розетки. Предохраняйте инструмент от ударов и повышенной вибрации, а также попадания на корпусные детали масла и смазок.

Периодически проверяйте крепеж. Если болты ослабли - затяните их немедленно, во избежание серьезного повреждения инструмента и получения травмы.

Периодически проверяйте шнур электропитания. Если кабель поврежден - отремонтируйте в ближайшем авторизованном сервисном центре.

Держите вентиляционные отверстия чистыми. Очищайте периодически все части инструмента от пыли и грязи. Использование некоторых средств для чистки как бензин, аммиак, и т.д. приводят к повреждению пластмассовые части.

При износе угольных щеток инструмент автоматически отключается. Выполните замену угольных щеток.

Ремонт И обслуживание Вашего электроинструмента поручайте только квалифицированному персоналу и только с применением оригинальных запасных частей. Обслуживание, выполненное неквалифицированным персоналом может стать причиной поломки инструмента и травм.

## ГАРАНТИЙНОЕ ОБЯЗАТЕЛЬСТВО.

На электрические инструменты распространяется гарантия, согласно сроку, указанному в гарантийном талоне. Вы можете ознакомиться с правилами гарантийного обслуживания в гарантийном талоне, прилагаемом к инструкции по эксплуатации.

## СРОК СЛУЖБЫ.

Срок службы изделия составляет 5 лет. Указанный срок службы действителен при соблюдении потребителем требований настоящего руководства. При полной выработке ресурса инструмента, его необходимо утилизировать в соответствии с установленными правилами в РФ.

**ЗАПРЕЩЕНО** применение инструмента не по назначению!

## ПЕРЕЧЕНЬ КРИТИЧЕСКИХ ОТКАЗОВ И ОШИБОЧНЫЕ ДЕЙСТВИЯ ПЕРСОНАЛА ИЛИ ПОЛЬЗОВАТЕЛЯ.

Не использовать с поврежденной рукояткой или не использовать при появлении дыма непосредственно из корпуса изделия. Не использовать с перебитым или оголенным электрическим кабелем. Не использовать на открытом пространстве во время дождя (в распыляемой воде). Не включать при попадании воды в корпус. Не использовать при сильном искрении. Не использовать при появлении сильной вибрации.

## КРИТЕРИЙ ПРЕДЕЛЬНЫХ СОСТОЯНИЙ.

Перетёрт или повреждён электрический кабель. Поврежден корпус изделия.

## ДЕЙСТВИЯ ПЕРСОНАЛА В СЛУЧАЕ ИНЦИДЕНТА, КРИТИЧЕСКОГО ОТКАЗА ИЛИ АВАРИИ.

При возникновении инцидента или аварии следует незамедлительно остановить работу с инструментом, обесточить, обратиться в сервисную службу, действовать по указаниям службы сервиса, если таковые поступили, и не допускать людей к работе с инструментом.

## ХРАНЕНИЕ.

Необходимо хранить в сухом месте. Необходимо хранить вдали от источников повышенных температур и воздействия солнечных лучей. При хранении необходимо избегать резкого перепада температур. Хранение без упаковки не допускается. Подробные требования к условиям хранения смотрите в ГОСТ 15150 (Условие 1).

## ТРАНСПОРТИРОВКА.

Категорически не допускается падение и любые механические воздействия на упаковку при транспортировке. При разгрузке и погрузке не допускается использование любого вида техники, работающей по принципу зажима упаковки. Подробные требования к условиям транспортировки смотрите в ГОСТ15150 (Условие 5).

## УТИЛИЗАЦИЯ.

Отслужившие свой срок электроинструменты, принадлежности и упаковку следует сдавать на экологически чистую рекуперацию отходов. Не выбрасывайте электроинструменты в бытовой мусор!

## ЗНАЧЕНИЕ ШУМА И ВИБРАЦИИ.

Типичный уровень взвешенного звукового давления (A), измеренный в соответствии с EN60745: Уровень звукового давления (Lp A): 85 дБ (A). Уровень звуковой мощности (LWA): 96 дБ (A). Погрешность (K): 3 дБ(A). Используйте средства защиты слуха. Общий уровень вибрации (векторная сумма по трем координатам), определенный в соответствии с EN60745: Распространение вибрации (ah, AG): 7,0 м/с<sup>2</sup>. Погрешность (K): 1,5 м/с<sup>2</sup>.

**ИНФОРМАЦИЯ ДЛЯ ПОКУПАТЕЛЯ.**

**EAC** Подлежит обязательной сертификации. Сертификат соответствия размещен на официальном сайте [www.sturmtools.ru](http://www.sturmtools.ru).

Изготовлено в соответствии с директивами: 2014/35/EU Низковольтное оборудование, 2014/30/EU Электромагнитная совместимость, 2006/42/ЕС Машины и механизмы. Соответствует техническим регламентам: ТР ТС 010/2011 «О безопасности машин и оборудования», ТР ТС 020/2011 «Электромагнитная совместимость технических средств», ТР ТС 004/2011 «О безопасности низковольтного оборудования».

Соответствует ТР ЕАЭС 0037/2016 «Об ограничении использования определенных опасных вредных веществ в электрическом и электронном оборудовании». Декларация о соответствии ЕАЭС N RU Д-СН.ПФ02.В.31125/20, срок действия от 30.12.2020 по 29.12.2025, выдана Испытательным центром «CERTIFICATION GROUP» ООО «Трансконсалтинг».

Страна изготовления: КНР.

Производитель (завод-изготовитель): AWLOP TRADING CO LTD. Адрес: Китай, г. Нингбо, ул. Лантень 201, Модерн таймз А2, блок 16/F.

Уполномоченный представитель сервиса: ООО «ЭкспертСервис». Адрес Россия 140143 Московская область Раменский район пос. Родники ул. Трудовая 10 пом.1 каб.315. Телефон горячей линии: 8 800 775 5060.

Импортер: ООО «СМАРТТУЛЗ». Адрес: Россия, 115054, Москва, ул. Б. Пионерская, д. 15, корп. 1, пом. 2, оф. 2Л. Телефон горячей линии: 8 800 775 5060. Сайт: [www.sturmtools.ru](http://www.sturmtools.ru)

Дата производства указана в 10-значном серийном номере инструмента, нанесенного на его корпус: 1-я и 2-я цифра обозначает год, например, «14» обозначает, что изделие произведено в 2014 году. 3-я и 4-я цифры обозначают номер месяца в году производства, например, «05» - май. Дата изготовления также указана на упаковке.



# hanskonner

надежно. профессионально

(Ханс Кеннер)

**ГАРАНТИЙНЫЙ ТАЛОН №/КЕПІЛДІК ТАЛОНЫ №** \_\_\_\_\_

Наименование изделия и модель/Өнімнің атауы және моделі HBS8512

Серийный номер/Сериялық нөмірі Ленточная шлифовальная

Аккумуляторная серия №/Аккумуляторлардың сериялық № машина

Наименование торговой организации/Сауда ұйымының атауы \_\_\_\_\_

Дата продажи/Сату күні \_\_\_\_\_

## ГАРАНТИЙНЫЕ УСЛОВИЯ/КЕПІЛДІК ШАРТТАРЫ

### Стандартная гарантия.

Стандартный гарантийный срок исчисляется со дня продажи согласно таблице, в Приложении №1 только при безусловно бытовом использовании инструмента для личных нужд.

Срок гарантии на аккумуляторы составляет 1 год с даты продажи и 2 года с даты производства товара (дата производства указана в серийном номере и на упаковке изделия).

Таблица гарантийных сроков. (Приложение № 1).

БРЕНД	ГАРАНТИЯ	
Hanskonner	СТАНДАРТНАЯ	РАСШИРЕННАЯ
электроинструмент	2 года	5 лет*
сезонный электро-и бензоинструмент*	14 месяцев	нет

\*бензогенератор, газонокосилка, бензопила, виброплита, снегоуборщик, культиватор, мотоблок, мотобур, тепловая пушка, обогреватель, мотопомпа, триммер, опрыскиватель, сварочный аппарат и сварочная маска, компрессор, насос и насосная станция, бетономеситель, бетономол, зернодробилка, мойка высокого давления, воздуходувка бензиновая и т.п.

**5**  
лет

### Расширенная гарантия.

Расширенный гарантийный срок на электроинструменты предоставляется до 5 лет, согласно таблице, Приложение №1, при бытовом

Актуальная информация об Авторизованных Сервисных Центрах размещена на/Авторландырылған Сервис орталықтары туралы өзекті ақпарат мына сайттарда орналастырылған: [www.sturmtools.ru/service/](http://www.sturmtools.ru/service/)

Или по телефонам: Для Москвы и Области/Немесе телефондар бойынша: Мәскеу мен облыс үшін +7 (495) 627-57-97  
Для всех регионов и других стран/барлық аймақтар және басқа елдер үшін +7 (800) 775-50-60

### Стандартты кепілдік

Стандартты кепілдік мерзімі №1 Қосымшадағы кестеге сәйкес сатылған күннен бастап тек жеке қажеттіліктерге арналған құралды тұрмыстық сөзсіз пайдаланған жағдайда ғана есептеледі.

Батареяларға кепілдік мерзімі-сатылған күннен бастап 1 жыл және тауарды шығарған күннен бастап 2 жыл (Өндіріс күні сериялық нөмірде және өнімнің қаптамасында көрсетілген).

Кепілдік мерзімі кестесі. (1 Қосымша).

БРЕНД	КЕПІЛДІК	
Hanskonner	СТАНДАРТТЫ	КЕҢЕЙТІЛГЕН
электр құралы	2 жыл	5 жыл*
маусымдық электр және бензин құралдары *	14 ай	жоқ

\* бензогенератор, көгал шөп шапқыш, шынжыр, дірілтақта, қар жинағыш, қоспатықш, мотоблок, мотобұрғы, жылу зеңбірегі, жылытқыш, мотопомпа, триммер, бүрікіш, дәнекерлеу машинасы және дәнекерлеу маскасы, компрессор, сорғы және сорғы станциясы, бетон араластырғыш, бетон төсегіш, астық ұнтақтағыш, жоғары қысымды жуғыш, бензин үрлегіш және т. б.

**5**  
жыл

### Кеңейтілген кепілдік

Электр құралына ұзартылған кепілдік мерзімі, кестеге сәйкес, №1 қосымша, тұрмыстық пайдалану кезінде, Өнеркәсіптік жұмыстардың орташа, жоғары қарқындылықтағы жүктемелері, аса ауыр жүктемелері

использовании, для работ, не связанных с профессиональной деятельностью в условиях нагрузок средней, высокой интенсивности промышленных работ, сверхтяжелых нагрузок, а также при условии регистрации на сайте: [www.hanskonner.ru](http://www.hanskonner.ru). в течении двух недель, с даты покупки изделия. Регистрация возможна только после подтверждения покупателем согласия на сохранение личных данных, запрашиваемых в процессе регистрации. Сроки гарантии на конкретную модель, необходимо смотреть на сайте производителя [www.hanskonner.ru](http://www.hanskonner.ru). Срок гарантии продлевается на время нахождения изделия в гарантийном ремонте. Замена неисправных деталей инструмента в период гарантийного срока не устанавливает нового гарантийного срока на инструмент или на замененные детали.

Гарантийные условия составлены на основе действующего законодательства РФ: Федерального закона РФ «О защите прав потребителей» Закон РФ от 07.02.1992 N 2300-1 (ред. от 18.07.2019) и ч. II ст. 454-491 Гражданского кодекса РФ».

Данной гарантией предусматривается бесплатный ремонт или замена дефектных запасных частей в гарантийный период. Гарантия не распространяется на компоненты, подверженные нормальному износу и разрушению.

Данная гарантия не предусматривает удовлетворение дополнительных претензий, а именно, изготовитель не берет на себя обязательство по возмещению прямого или косвенного ущерба, убытков или затрат, понесенных вследствие использования или неиспользования инструмента в каких бы то ни было целях.

Порядок начала исчисления гарантийного срока производится в соответствии со статьей 19 Закон РФ «О защите прав потребителей». Для подтверждения даты покупки инструмента при гарантийном ремонте или предъявлении иных предусмотренных законом требований, необходимо полностью оформить гарантийный талон (с датой и штампом торгующей организации) и сохранить документы о покупке (чек, квитанцию, иные документы, подтверждающие дату и место покупки). В случае незаполненного гарантийного талона срок гарантии начинается с даты производства.

Наличие заводской маркировочной таблички с серийным номером на приборе обязательно. Удаление таблички или стирание серийного номера ведет к обесцениванию прибора и утрате гарантии.

Для установления гарантийного случая техническое освидетельствование инструмента производится только в полномоченных сервисных центрах. Список указан в настоящей талоне или на сайте [www.hanskonner.ru](http://www.hanskonner.ru). Решение о необходимости полной замены инструмента или проведения гарантийного ремонта остается за службами сервиса.

Изготовитель не несет ответственность за неисправности инструмента, если сервисной службой будет доказано, что они возникли после передачи прибора потребителю в следствии нарушения или правил использования по назначению, правил транспортировки, хранения, воздействия третьих лиц, непреодолимой силы (пожара, природной катастрофы и т.п.), воздействия иных посторонних факторов и при нарушении пользователем технических требований инструкции по эксплуатации, в том числе нестабильности параметров электросети, установленных ГОСТ 13109-97, либо низкого качества масел и топлива для бензоинструмента.

**Гарантийные обязательства не распространяются в следующих случаях.**

1. При попытках самостоятельного ремонта или модификации инструмента.
2. На повреждении, возникшие при применении инструмента не по назначению или при работе с нагрузками, превышающими конструктивные возможности инструмента.
3. Нарушение пользователем требований инструкции по эксплуатации, ненадлежащее

жагдайларында, сондай-ақ өнімді сатып алған күннен бастап екі апта ішінде [www.hanskonner.ru](http://www.hanskonner.ru) сайтында тіркелген жағдайда қасби қызметпен байланысты емес жұмыстар үшін 5 жылға дейін ұсынылады. Тіркеу Сатып алушы тіркеу процесінде сұралатын жеке деректерді сақтауға келісімін растағаннан кейін ғана мүмкін болады. Нақты модельге кепілдік мерзімі өндірушінің [www.hanskonner.ru](http://www.hanskonner.ru) веб-сайтында қарастырылуы керек. Кепілдік мерзімі бұйымның кепілдік жөндеуде болған уақытына узартылады. Кепілдік мерзімі кезеңінде құралдың ақаулы бөлшектерін ауыстыру құралға немесе ауыстырылған бөлшектерге жаңа кепілдік мерзімін белгілемейді.

Кепілдік шарттары Ресей Федерациясының қолданыстағы заңнамасының негізінде жасалады: Ресей Федерациясының "Тұтынушылардың құқықтарын қорғау туралы" Федералды Заңы Ресей Федерациясының 07.02.1992 ж. № 2300-1 Заңы (18.07.2019 ж. ред.) және Ресей Федерациясының Азаматтық кодексінің 454-491 II б. бөлімі.

Бұл кепілдік кепілдік кезеңінде ақаулы қосалқы бөлшектерді тегін жөндеуді немесе ауыстыруды қарастырады. Кепілдік қалыпты тозуға және бұзылуға бейім компоненттерге қолданылмайды.

Бұл кепілдік қосымша талаптарды қанағаттандыруды көздемейді, атап айтқанда, дайындаушы құралды қандай да бір мақсатта пайдалану немесе пайдаланбау салдарынан келтірілген тікелей немесе жанама залалды, шығындарды немесе шығындарды өтеу бойынша өзіне міндеттеме алмайды.

Кепілдік мерзімін есептеуді бастау тәртібі Ресей Федерациясының «Тұтынушылардың құқықтарын қорғау туралы» Заңының 19-бабына сәйкес жүзеге асырылады. Кепілдікті жөндеу немесе заңда көзделген өзге де талаптарды ұсыну кезінде құралды сатып алу күнін растау үшін кепілдік талонын (сауда ұйымының күні мен мөртабанымен) толық ресімдеу және сатып алу туралы құжаттарды (чек, түбіртек, сатып алу күні мен орнын растайтын өзге де құжаттар) сақтау қажет. Кепілдік талоны толтырылмаған жағдайда кепілдік мерзімі өндіріс күнінен басталады.

Құралда сериялық нөмірі бар зауыттық таңбалы тақтайшасының болуы міндетті. Тақтайшаны алып тастау немесе сериялық нөмірді өшіру құралдың иесізденуіне және кепілдіктің жоғалуына әкеледі.

Кепілдік жағдайын анықтау үшін құралды техникалық куәландыру уәкілетті сервис орталықтарында ғана жүргізіледі. Тізім осы талонда немесе сайтта көрсетілген [www.hanskonner.ru](http://www.hanskonner.ru). құралды толық ауыстыру немесе кепілдікті жөндеу қажеттілігі туралы шешім сервис қызметтеріне қалады.

Егер сервистік қызмет олардың мақсаты бойынша пайдалану ережелерін, тасымалдау, сақтау ережелерін, үшінші тұлғалардың әсерін, еңсерілмейтін күшті (өрт, табиғи апат және т.б.), өзге де бөгде факторлардың әсерін бұзу салдарынан және пайдаланушы пайдалану жөніндегі нұсқаулықтың техникалық талаптарын бұзған кезде, оның ішінде МЕМСТ 13109-97 белгіленген электр желісі параметрлерінің тұрақсыздығын не бензин құралына арналған майлар мен отынның төмен сапасын бұзған кезде құралды тұтынушыға бергеннен кейін туындағаны дәлелденсе, дайындаушы құралдың ақаулығы үшін жауап тартпайды.

**Кепілдік міндеттемелер мынадай жағдайларда қолданылмайды.**

1. Құралды өз бетінше жөндеу немесе модификациялау кезінде.
2. Құралды мақсатынан тыс қолдану кезінде немесе құралдың құрылымдық мүмкіндіктерін асатын жүктемелермен жұмыс істеу кезінде пайда болған зақымдарға.
3. Пайдаланушының пайдалану жөніндегі нұсқаулықтың талаптарын бұзуы, тиісінше сақтамауы және қызмет көрсетуі.

хранение и обслуживание.

4. На дефекты и повреждения бензоинструмента, возникшие в результате применения неправильно приготовленной или некачественной топливной смеси.

5. Незначительное отклонение от заявленных свойств инструмента, не влияющее на его ценность и возможность использования по назначению.

6. На недостатки вышедших из строя вследствие нормального износа, деталей, комплектующих и сменных приспособлений.

7. На недостатки, возникшие вследствие эксплуатации неисправного инструмента.

8. При попытках проведения не уполномоченными лицами или организациями технического обслуживания, регулировок и ремонта инструмента.

9. При наличии механических повреждений, дефектов, вызванных действием агрессивных сред и высоких температур, повышенной влажности, коррозией, вызванными сильным загрязнением, попаданием в инструмент инородных тел, воды и грязи.

Механические повреждения (трещины, сколы, повреждения шнуров электропитания и т.д.)

10. При неисправностях, возникших вследствие перегрузки, а также вследствие несоответствия технических параметров инструмента и питающей электросети.

11. При неисправностях, возникших вследствие естественного или эксплуатационного износа деталей (источников питания, ламп, ствольных, направляющих роликов, ведущих звездочек, ручных стартеров, шестерней привода масляных насосов, храповых колес и механизмов, фильтров, лент тормоза, барабанов и шнуров стартера, пружин и колодок сцепления); быстро изнашивающихся деталей и комплектующих (угольных щеток, свечей зажигания, приводных ремней и колес, резиновых уплотнителей, смазки, защитных кожухов, поджигающих электродов, термолар; сменных приспособлений (пилки, ножей, дисков, гаек и фланцев крепления, триммерных головок, шин и цепей, звездочек, форсунок, болтов, сварочных наконечников, шлангов, пистолетов и насадок для моек ВД).

12. На профилактическое обслуживание (регулировка, чистка, смазка, промывка и прочий уход) и расходные материалы.

13. В случае замены или потери каких-либо деталей.

14. Неисправности инструмента, возникшие вследствие использования не оригинальных запасных частей и комплектующих «HansKopfer».

Изготовитель оставляет за собой право по его единственному усмотрению расширять свои гарантийные обязательства по сравнению с требованиями законодательства и обязательствами, указанными в настоящем документе.

Замена неисправных деталей инструмента в период гарантийного срока не устанавливает нового гарантийного срока на инструмент или на заменяемые детали.

Изготовитель ограничивает ответственность по настоящей гарантии указанными в настоящем документе обязательствами, если иное не определено законом.

Инструмент предоставляется в ремонт в чистом виде, в комплекте с рабочими сменными приспособлениями и элементами их крепления, а также с информацией, какой тип масла был залит в бензоинструмент в процессе эксплуатации (минеральное или синтетическое).

При заключении договора купли-продажи инструмента, указанного в настоящем гарантийном талоне. **Покупатель был ознакомлен:**

1. С обозначением стандартов, обязательных требованиям которых должен соответствовать инструмент.
2. С сертификатом соответствия на инструмент.
3. С гарантийным сроком, сроком службы, сроком годности и моторесурсом на инструмент, а также со сведениями о необходимых действиях Покупателя

4. Дұрыс дайындалмаған немесе сапасыз отын қоспасын қолдану нәтижесінде пайда болған бензин құралдарының ақаулары мен зақымдануларына.

5. Құралдың мәлімделген қасиеттерінен оның құндылығы мен мақсатына қарай пайдалану мүмкіндігіне әсер етпейтін шамалы ауытқу.

6. Қалыпты тозу, бөлшектер, компоненттер және ауыстырылатын құрылғылардың салдарынан істен шыққан кемшіліктерге.

7. Ақаулы құралды пайдалану салдарынан туындаған кемшіліктерге.

8. Үкелітті емес тұлғалар немесе ұйымдар құралға техникалық қызмет көрсету, реттеу және жөндеу жүргізуге әрекет жасаған кезде.

9. Агрессивті орта мен жоғары температураның әсерінен, жоғары ылғалдылықтан, қатты ластанудан, құралға бөгде заттардың, су мен кірден туындаған коррозиядан туындаған механикалық зақымданулар, ақаулар болған кезде. Механикалық зақымданулар (жарықтар, чиптер, электр сымдарының зақымдануы және т. б.)

10. Шамадан тыс жүктеме салдарынан, сондай-ақ құрал мен қоректендіруші электр желісінің техникалық параметрлерінің сәйкес келмеуінен туындаған ақаулар кезінде.

11. Бөлшектердің (қоректендіру көздері, шамдар, оқпандар, бағыттаушы роликтер, жетекші жұлдызшалар, қол стартерлері, май сорғылары жетегінің тісті доңғалақтары мен механизмдері, сүзгілер, тежегіш таспалары, Стартер барабандары мен баулары, серіппелер мен ілінісі қалыптары); тез тозатын бөлшектер мен жинақтаушылар (көмір щеткалары, оталдыру бітелері, жетек бөліктері мен дөңгелектері, резеңке тығыздағыштар, майлау материалдары және қорғаныш қаптамалары, тұтанатын электродтар, термоларалар) табиғи немесе пайдалану тозуынан туындаған ақаулар кезінде; ауыстырмалы бұйымдар (егеушілер, пышақтар, дискілер, гайкалар және бекіту ернеметерін, триммерлі бастиктер, шиналар мен шынжырлар, жұлдызшалар, бүрікіштер, болттар, дәнекерлеу ұштықтары, құбыршекер, тапаншалар және ВД жуғыштарына арналған саптамалар).

12. Алдын алу бойынша қызмет көрсетуге (реттеу, тазалау, майлау, жуу және басқа да күтім) және шығыс материалдарына.

13. Кез келген бөлшектерді ауыстыру немесе жоғалту жағдайында.

14. Түпнұсқа емес қосалқы бөлшектер мен «HansKopfer» компоненттері пайдалану нәтижесінде пайда болған құралдың ақаулары.

Дайындаушы өзінің жалғыз қалауы бойынша заңнама талаптарымен және осы құжатта көрсетілген міндеттемелермен салыстырғанда өзінің кепілдік міндеттемелерін кеңейту құқығын өзіне қалдырады.

Кепілдік мерзімі кезеңінде құралдың ақаулы бөлшектерін ауыстыру құралға немесе ауыстырылған бөлшектерге жаңа кепілдік мерзімін белгілемейді.

Егер заңда өзгеше белгіленбесе, дайындаушы осы құжатта көрсетілген міндеттемелермен осы кепілдік бойынша жауапкершілікті шектейді.

Құрал жөндеуге таза түрде, жұмыс ауыстырмалы құрылғылармен және оларды бекіту элементтерімен жиынтықта, сондай-ақ пайдалану процесінде (минералды немесе синтетикалық) бензозқұралға майдың қандай түрі қойылғаны туралы ақпаратпен ұсынылады.

Осы кепілдік талонда көрсетілген құралды сатып алу-сату шартын жасасу кезінде Сатып алушы таныстырылды:

1. Құрал міндетті талаптарға сәйкес келуі керек стандарттарды белгілеу.
2. Құралға сәйкестік сертификатымен.

3. Кепілдік мерзімі, қызмет мерзімі, жарамдылық мерзімі және құралға арналған моторлық, сондай-ақ көрсетілген мерзімдер өткеннен кейін Сатып алушының қажетті іс-әрекеттері және мұндай іс-әрекеттер орындалмаған жағдайда ықтимал салдарлары туралы мәліметтер, егер тауар көрсетілген

по истечении указанных сроков и возможных последствий в случае невыполнения таких действий, если товар по истечении указанных сроков представляет опасность для жизни, здоровья и имущества потребителя или окружающих, или становится непригодным для использования по назначению.

4. С правилами эффективной и безопасной эксплуатации, хранения, транспортировки и утилизации приобретаемого инструмента. Данные правила Покупателю понятны. Покупатель обязуется ознакомить с этими правилами лиц, которые будут

непосредственно эксплуатировать приобретаемый товар.

При заключении договора купли-продажи инструмента, указанного в настоящем гарантийном талоне Покупатель признает, что приобретаемый им инструмент соответствует конкретным целям, для которых приобретается данный инструмент, а также соответствует стандартным требованиям, предъявляемым к товару такого рода и пригоден для использования по назначению.

При заключении договора купли-продажи инструмента, указанного в настоящем гарантийном талоне, продавец передал, а Покупатель получил руководство по эксплуатации и гарантийный талон на приобретаемый товар на русском языке.

Товар получен в исправном состоянии в полной комплектации, указанной в руководстве по эксплуатации (инструкции), проверен продавцом в моем присутствии и мной лично. На момент продажи видимых повреждений не обнаружено (царапины, вмятины, трещины на корпусе и прочие внешние недостатки).

Претензий по качеству и работоспособности товара не имею. С условиями гарантийного обслуживания ознакомлен и согласен.

мерзiмдер өткеннен кейiн тұтынушының немесе айналасындағылардың өмiрiне, денсаулығына және мүлкiне қауiп төндiрсе немесе мақсаты бойынша пайдалануға жарамсыз болса.

4. Сатып алынатын құралды тиiмдi және қауiпсiз пайдалану, сақтау, тасымалдау және кәдеге жарату қағидаларымен. Бұл ережелер сатып алушыға түсiнiктi. Сатып алушы сатып алынатын тауарды тiкелей пайдаланатын адамдарды осы Ережелермен таныстыруға мiндеттенедi.

Осы кепiлдiк талонда көрсетiлген құралды сатып алу-сату шартын жасасу кезiнде Сатып алушы өзi сатып алатын құрал осы құрал сатып алынатын нақты мақсаттарға сәйкес келетiнiң, сондай-ақ осындай тауарға қойылатын стандартты талаптарға сәйкес келетiнiң және мақсаты бойынша пайдалану үшiн жарамды екенiн мойындады.

Осы кепiлдiк талонда көрсетiлген құралды сатып алу-сату шартын жасасу кезiнде сатушы сатып алынатын тауарға орыс тiлiнде пайдалану жөнiндегi нұсқаулықты және кепiлдiк талонын бердi, ал Сатып алушы алды.

Тауар пайдалану жөнiндегi нұсқаулықта (нұсқауда) көрсетiлген толық жиынтықта жарамды жай-күйде алынды, сатушы менiң қатысуыммен және жеке өзiм тексердiк. Сату кезiнде көрiнетiн зақым табылған жоқ (сызаттар, қиғаштар, корпусыға жарықтар және басқа да сыртқы кемшiлiктер). Тауардың сапасы мен жұмысқа қабiлеттiлiгi бойынша наразылығым жоқ. Кепiлдiк қызмет көрсету шарттарымен таныстым және келiсемiн.



Подпись владельца/Иесінің қолы \_\_\_\_\_

ГАРАНТИЙНЫЙ ТАЛОН/КЕПІЛДІК ТАЛОНЫ № \_\_\_\_\_  
Дата продажи/Сату күні \_\_\_\_\_  
Модель/Моделі **НBS8512** **Ленточная шлифовальная машина**  
Серийный номер/Құралдың сериялық № \_\_\_\_\_  
Аккумуляторная серия №/Аккумуляторлардың сериялық № \_\_\_\_\_  
Дата приемки/Қабылдау күні \_\_\_\_\_  
Вид поломки/Сыну түрі \_\_\_\_\_  
Телефон клиента/Клиенттің телефоны \_\_\_\_\_  
Дата возврата клиенту/Клиентке қайтару күні \_\_\_\_\_  
Штамп мастерской/Шеберхананың мері \_\_\_\_\_  
Подпись клиента/Клиенттің аты-жөні және қолы \_\_\_\_\_

ГАРАНТИЙНЫЙ ТАЛОН/КЕПІЛДІК ТАЛОНЫ № \_\_\_\_\_  
Дата продажи/Сату күні \_\_\_\_\_  
Модель/Моделі **НBS8512** **Ленточная шлифовальная машина**  
Серийный номер/Құралдың сериялық № \_\_\_\_\_  
Аккумуляторная серия №/Аккумуляторлардың сериялық № \_\_\_\_\_  
Дата приемки/Қабылдау күні \_\_\_\_\_  
Вид поломки/Сыну түрі \_\_\_\_\_  
Телефон клиента/Клиенттің телефоны \_\_\_\_\_  
Дата возврата клиенту/Клиентке қайтару күні \_\_\_\_\_  
Штамп мастерской/Шеберхананың мері \_\_\_\_\_  
Подпись клиента/Клиенттің аты-жөні және қолы \_\_\_\_\_

ГАРАНТИЙНЫЙ ТАЛОН/КЕПІЛДІК ТАЛОНЫ № \_\_\_\_\_  
Дата продажи/Сату күні \_\_\_\_\_  
Модель/Моделі **НBS8512** **Ленточная шлифовальная машина**  
Серийный номер/Құралдың сериялық № \_\_\_\_\_  
Аккумуляторная серия №/Аккумуляторлардың сериялық № \_\_\_\_\_  
Дата приемки/Қабылдау күні \_\_\_\_\_  
Вид поломки/Сыну түрі \_\_\_\_\_  
Телефон клиента/Клиенттің телефоны \_\_\_\_\_  
Дата возврата клиенту/Клиентке қайтару күні \_\_\_\_\_  
Штамп мастерской/Шеберхананың мері \_\_\_\_\_  
Подпись клиента/Клиенттің аты-жөні және қолы \_\_\_\_\_

# hanskonner

надежно. профессионально

(Ханс Көннер)

Актуальная информация об Авторизованных

Сервисных Центрах размещена на/Авторландырылган Сервис  
орталықтары туралы өзекті ақпарат орналастырылған:

<http://hanskonner.ru/service/>

Или по телефону/Немесе телефондар бойынша:

Для Москвы и области/Мәскеу мен Облыс үшін **+7 (495) 627-57-97**

Для всех регионов и других стран/барлық аймақтар және басқа елдер үшін  
**+7 (800) 775-50-60**

# hanskonner

надежно. профессионально

(Ханс Көннер)

Актуальная информация об Авторизованных

Сервисных Центрах размещена на/Авторландырылган Сервис  
орталықтары туралы өзекті ақпарат орналастырылған:

<http://hanskonner.ru/service/>

Или по телефону/Немесе телефондар бойынша:

Для Москвы и области/Мәскеу мен Облыс үшін **+7 (495) 627-57-97**

Для всех регионов и других стран/барлық аймақтар және басқа елдер үшін  
**+7 (800) 775-50-60**

# hanskonner

надежно. профессионально

(Ханс Көннер)

Актуальная информация об Авторизованных

Сервисных Центрах размещена на/Авторландырылган Сервис  
орталықтары туралы өзекті ақпарат орналастырылған:

<http://hanskonner.ru/service/>

Или по телефону/Немесе телефондар бойынша:

Для Москвы и области/Мәскеу мен Облыс үшін **+7 (495) 627-57-97**

Для всех регионов и других стран/барлық аймақтар және басқа елдер үшін  
**+7 (800) 775-50-60**

ГАРАНТИЙНЫЙ ТАЛОН/КЕПІЛДІК ТАЛОНЫ № \_\_\_\_\_  
Дата продажи/Сату күні \_\_\_\_\_  
Модель/Моделі **HBS8512** **Ленточная шлифовальная машина**  
Серийный номер/Құралдың сериялық № \_\_\_\_\_  
Аккумуляторная серия №/Аккумуляторлардың сериялық № \_\_\_\_\_  
Дата приемки/Қабылдау күні \_\_\_\_\_  
Вид поломки/Сыну түрі \_\_\_\_\_  
Телефон клиента/Клиенттің телефоны \_\_\_\_\_  
Дата возврата клиента/Клиентке қайтару күні \_\_\_\_\_  
Штамп мастерской/Шеберхананың мері \_\_\_\_\_  
Подпись клиента/Клиенттің аты-жөні және қолы \_\_\_\_\_

ГАРАНТИЙНЫЙ ТАЛОН/КЕПІЛДІК ТАЛОНЫ № \_\_\_\_\_  
Дата продажи/Сату күні \_\_\_\_\_  
Модель/Моделі **HBS8512** **Ленточная шлифовальная машина**  
Серийный номер/Құралдың сериялық № \_\_\_\_\_  
Аккумуляторная серия №/Аккумуляторлардың сериялық № \_\_\_\_\_  
Дата приемки/Қабылдау күні \_\_\_\_\_  
Вид поломки/Сыну түрі \_\_\_\_\_  
Телефон клиента/Клиенттің телефоны \_\_\_\_\_  
Дата возврата клиента/Клиентке қайтару күні \_\_\_\_\_  
Штамп мастерской/Шеберхананың мері \_\_\_\_\_  
Подпись клиента/Клиенттің аты-жөні және қолы \_\_\_\_\_

ГАРАНТИЙНЫЙ ТАЛОН/КЕПІЛДІК ТАЛОНЫ № \_\_\_\_\_  
Дата продажи/Сату күні \_\_\_\_\_  
Модель/Моделі **HBS8512** **Ленточная шлифовальная машина**  
Серийный номер/Құралдың сериялық № \_\_\_\_\_  
Аккумуляторная серия №/Аккумуляторлардың сериялық № \_\_\_\_\_  
Дата приемки/Қабылдау күні \_\_\_\_\_  
Вид поломки/Сыну түрі \_\_\_\_\_  
Телефон клиента/Клиенттің телефоны \_\_\_\_\_  
Дата возврата клиента/Клиентке қайтару күні \_\_\_\_\_  
Штамп мастерской/Шеберхананың мері \_\_\_\_\_  
Подпись клиента/Клиенттің аты-жөні және қолы \_\_\_\_\_

# hanskonner

надежно. профессионально

[Ханс Квиннер]

Актуальная информация об Авторизованных  
Сервисных Центрах размещена на/Авторланддырылған Сервис  
орталықтары туралы өзекті ақпарат орналастырылған:

<http://hanskonner.ru/service/>

Или по телефону/Немесе телефондар бойынша:

Для Москвы и области/Мәскеу мен Облыс үшін **+7 (495) 627-57-97**

Для всех регионов и других стран/барлық аймақтар және басқа елдер үшін  
**+7 (800) 775-50-60**

# hanskonner

надежно. профессионально

[Ханс Квиннер]

Актуальная информация об Авторизованных  
Сервисных Центрах размещена на/Авторланддырылған Сервис  
орталықтары туралы өзекті ақпарат орналастырылған:

<http://hanskonner.ru/service/>

Или по телефону/Немесе телефондар бойынша:

Для Москвы и области/Мәскеу мен Облыс үшін **+7 (495) 627-57-97**

Для всех регионов и других стран/барлық аймақтар және басқа елдер үшін  
**+7 (800) 775-50-60**

# hanskonner

надежно. профессионально

[Ханс Квиннер]

Актуальная информация об Авторизованных  
Сервисных Центрах размещена на/Авторланддырылған Сервис  
орталықтары туралы өзекті ақпарат орналастырылған:

<http://hanskonner.ru/service/>

Или по телефону/Немесе телефондар бойынша:

Для Москвы и области/Мәскеу мен Облыс үшін **+7 (495) 627-57-97**

Для всех регионов и других стран/барлық аймақтар және басқа елдер үшін  
**+7 (800) 775-50-60**





# hanskonner

надежно. профессионально

[Ханс Кённер]

## Ленточная шлифовальная машина

**HBS8512**

Производитель: AWLOP TRADING CO. LTD, (АВЛОП ТРЕЙДИНГ КО. ЛТД).

Адрес: Китай, г. Нингбо, ул. Лантень 201, Модерн таймз А2, блок 16/Ф.

Уполномоченный представитель сервиса: ООО «ЭкспертСервис»

Адрес: Россия 140143 Московская область Раменский район пос.

Родники ул. Трудовая 10 пом.1 каб.315

Импортер: ООО «СМАРТТУЛЗ».

Адрес: Россия, 115054, Москва, ул. Б. Пионерская, д. 15,

корп. 1, пом. 2, оф. 2Л.

[www.hanskonner.ru](http://www.hanskonner.ru)