



***LIAN LI***

**Feel the difference**

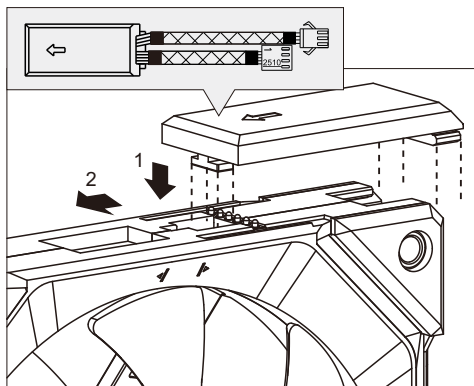
## ВЕНТИЛЯТОР UNI FAN SL

RGB-подсветка

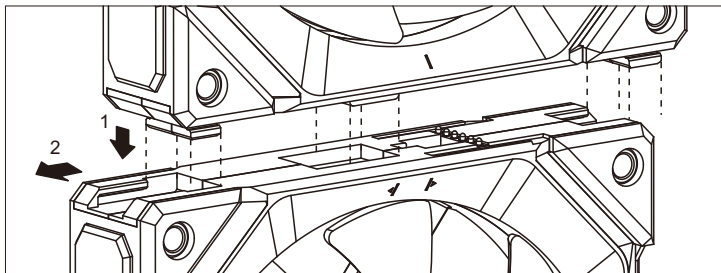
Революционный вентилятор с  
ARGB-подсветкой гирляндного соединения  
РУКОВОДСТВО ПО МОНТАЖУ



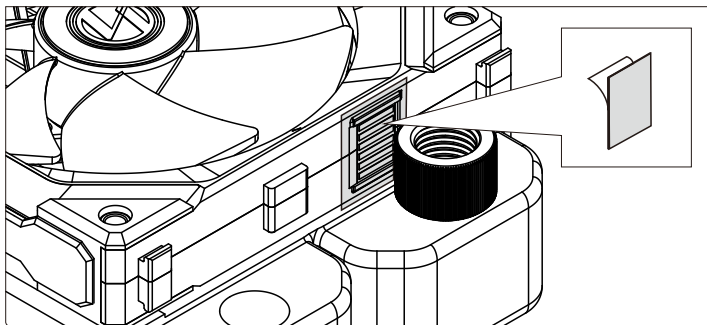
### МОНТАЖ КАБЕЛЯ ВЕНТИЛЯТОРА



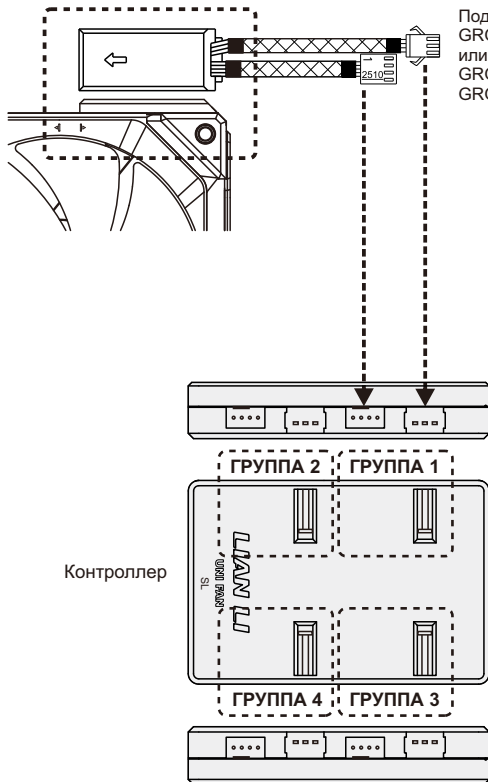
## ПОДСОЕДИНЕНИЕ ВЕНТИЛЯТОРА К ВЕНТИЛЯТОРУ



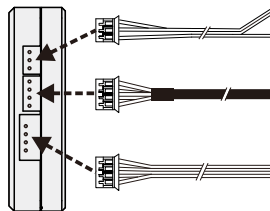
**Внимание!** При использовании вентилятора UNI FAN AL в специальной конфигурации водяного охлаждения следует убедиться, что арматура радиаторов не соприкасается с контактом на боковой стороне вентиляторов. Изготовитель предлагает использовать изоленту для изоляции контактов.



# ПОДСОЕДИНЕНИЕ КАБЕЛЯ КОНТРОЛЛЕРА



Подсоединиться к GROUP (ГРУППЕ) 1 или GROUP 2, или GROUP 3, или GROUP 4.



# СИНХРОНИЗАЦИЯ МАТЕРИНСКОЙ ПЛАТЫ

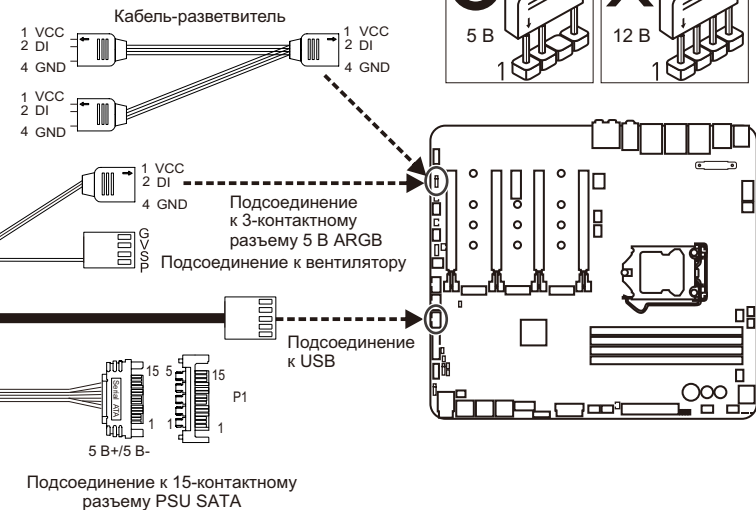
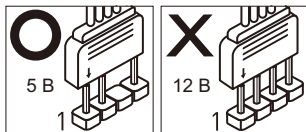
## РАЗЪЕМ ADDRESS LED МАТЕРИНСКОЙ ПЛАТЫ 5 В



### Предупреждение:

Избегайте подсоединения неправильного типа коннектора для светодиодной ленты. Если он подсоединен к коннектору 12 В, это может стать причиной повреждения.

1 Разъем адресной светодиодной ленты ADDRESS LED			
1	+5 В	2	Данные
3	Штырек отсутствует	4	Заземление



## **Дополнительная информация**

**Изготовитель:** ЗЕТА Сайенс Лтд.

№ 2, № 168, автострада 106, Хуашань, р-н Хуаду, г. Гуанчжоу, Китай.

**Импортер в России:** ООО «Атлас»,

690068, Россия, Приморский край, г. Владивосток, проспект 100-летия Владивостока, дом 155, корпус 3, офис 5.

Сделано в Китае.



***LIAN LI***

**Feel the difference**

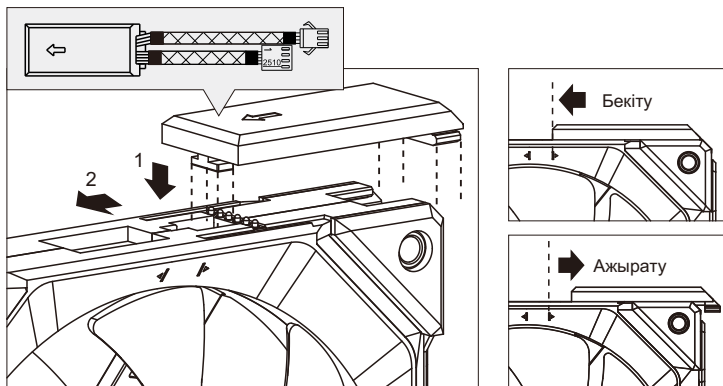
## UNI FAN SL желдеткіші

RGB- көмескі жарығы

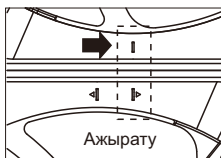
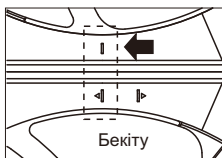
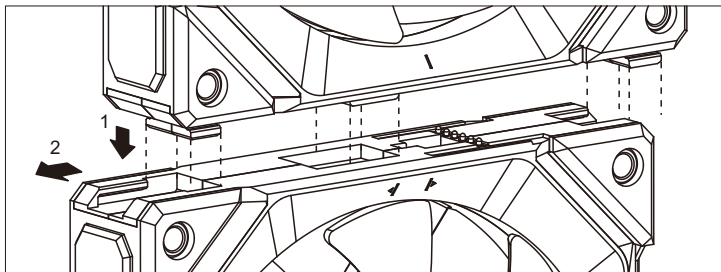
ARGB-жарықтандырғышы бар гүлтізбекті қосылымды революциялық желдеткіш  
МОНТАЖДАУ ЖӨНІНДЕГІ НҰСҚАУ



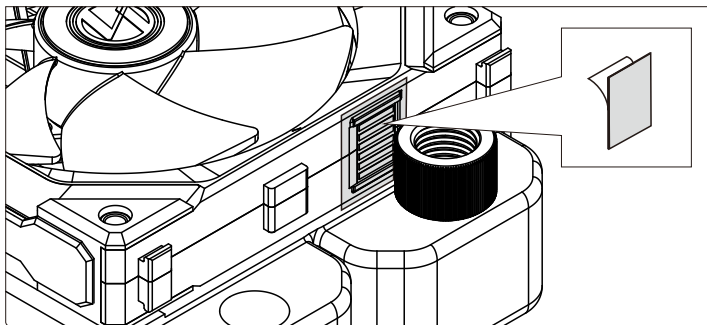
## ЖЕЛДЕТКІШ КАБЕЛІН ОРНАТУ



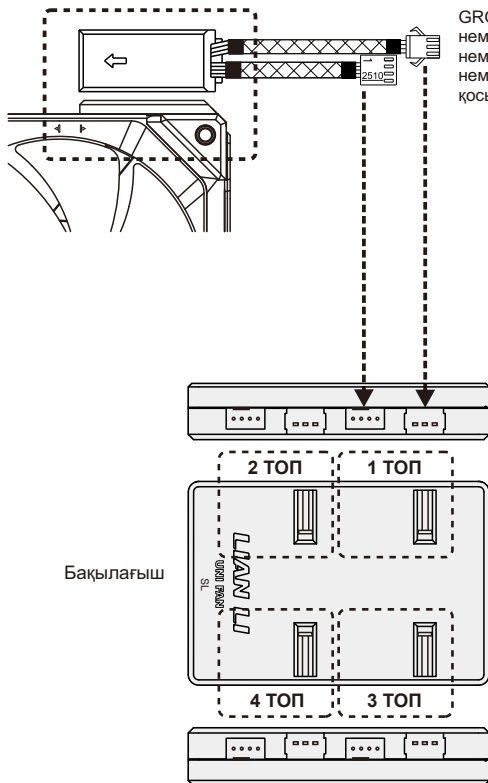
## ЖЕЛДЕТКІШТІ ЖЕЛДЕТКІШКЕ ҚОСУ



**Назар аударыңыз!** UNI FAN AL желдеткішін сумен салқындатудың арнайы конфигурациясында қолданған кезде радиатор арматуралары желдеткіштердің бүйіріндегі контактіге тиіп кетпейтініне көз жеткізу керек. Өндіруші контактілерді оқшаулау үшін оқшаулағыш таспаны қолдануды ұсынады.



# КОНТРОЛЛЕР КАБЕЛІН ЖАЛҒАУ



GROUP (ТОП) 1  
немесе GROUP 2,  
немесе GROUP 3  
немесе GROUP 4  
қосылу.



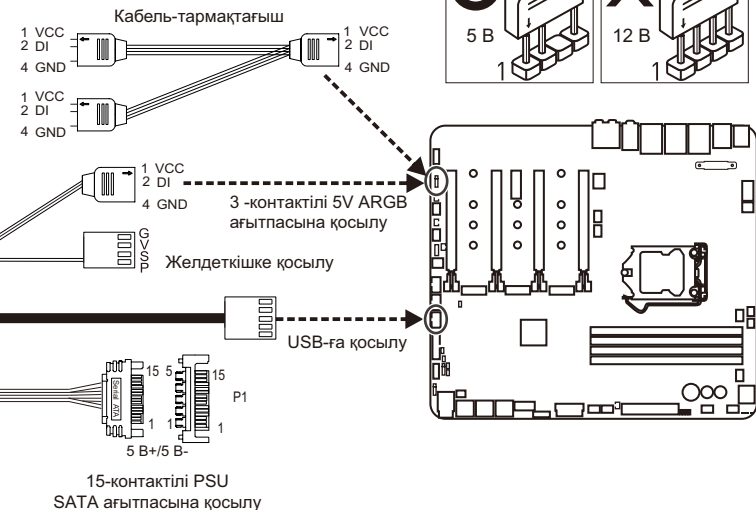
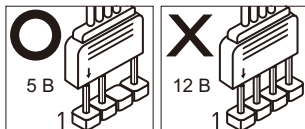
# АНАЛЫҚ ТАҚШАНЫ СИНХРОНДАУ

5V АНАЛЫҚ ТАҚШАНЫҢ ADDRESS LED  
АҒЫТПАСЫМАТЕРИНСКОЙ ПЛАТЫ 5 В



**Ескерту:** Жарықдиодты жолаққа арналған коннектордың дұрыс емес түрін кездейсоқ қоспауды қадағалаңыз. Егер ол 12-В коннекторға қосылған болса, бұл зақымдануға себеп болады.

<p>1 ADDRESS LED мекенжай жарықдиодты жолағының ағытпасы</p>			
1	+5 В	2	Деректер
3	Істік жоқ	4	Жерге тұйықтау



## **Қосымша ақпарат**

**Өндіруші:** ЗЕТА Сайенс Лтд.

№ 2, № 168, 106 автодаңғыл, Хуашань, Хуаду ауданы, Гуанчжоу қ., Қытай.

**Импортер / юр.лицо, принимающее претензии в Казахстане:**

ТОО «ДНС КАЗАХСТАН», г. Нур-Сұлтан, р-н Сарыарқа, пр-т Сарыарқа, зд. 12, Казахстан.

**Импорттаушы / Қазақстанда шағымдар қабылдайтын заңды тұлға:**

«DNS QAZAQSTAN (ДНС КАЗАХСТАН)» ЖШС, Нұр-Сұлтан қаласы, Сарыарқа ауданы, Даңғылы Сарыарқа, ғимарат 12, Қазақстан.

Қытайда жасалған.