

**aceline**

Руководство  
по эксплуатации

---

Машинка для удаления катышков  
LR-02

# Уважаемый покупатель!

Благодарим Вас за выбор нашей продукции.

Мы рады предложить Вам изделия и устройства, разработанные и изготовленные в соответствии с высокими требованиями к качеству, функциональности и дизайну. Перед началом эксплуатации внимательно прочитайте данное руководство, в котором содержится важная информация, касающаяся Вашей безопасности, а также рекомендации по правильному использованию продукта и уходу за ним. Позаботьтесь о сохранности настоящего руководства и используйте его в качестве справочного материала при дальнейшей эксплуатации изделия.

## Назначение устройства

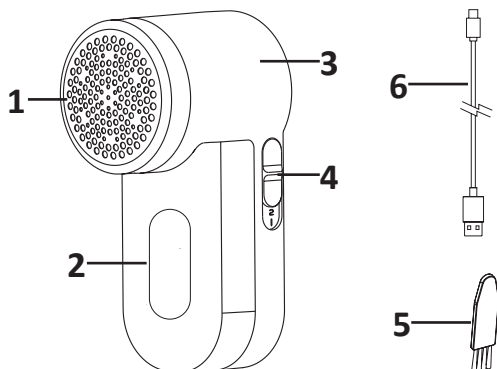
Машинка для удаления катышков — устройство, предназначенное для устранения катышков с одежды.

## Меры предосторожности

- Не используйте устройство вблизи воды. Не используйте устройство в ванной, душе, бассейне или других помещениях с повышенной влажностью. Близость воды представляет риск, даже если устройство выключено.
- Устройство не предназначено для использования детьми и лицами с ограниченными физическими, сенсорными или умственными способностями, - кроме случаев, когда над ними осуществляется контроль другими лицами, ответственными за их безопасность.
- Используйте устройство только по его прямому назначению, указанному в данном руководстве.
- Не оставляйте включенное устройство без присмотра.
- Во избежание лишения права на бесплатное гарантийное обслуживание используйте с устройством только оригинальные аксессуары.
- Не удаляйте катышки с одежды, надетой на человека.
- Не используйте машинку для обработки плюшевых, махровых и ворсистых тканей, вышивок и т.п.
- Для проверки или ремонта устройства следует обращаться только в авторизованный сервисный центр.
- Устройство не предназначено для использования в коммерческих целях.

## Схема устройства

1. Защитная металлическая сетка.
2. Контейнер для сбора катышков.
3. Корпус устройства.
4. Переключатель ВКЛ/ВЫКЛ.
5. Щеточка для чистки.
6. Кабель USB (micro USB).



## Инструкция по эксплуатации

1. Для того чтобы включить или выключить устройство, сдвиньте переключатель «Вкл/Выкл» вверх. Устройство начнет работать на первой скорости. Чтобы переключиться на вторую скорость, снова сдвиньте переключатель вверх.
2. Разместите одежду, которую хотите почистить, на гладкой ровной поверхности.
3. Медленно водите машинкой по одежде.
4. Чтобы выключить устройство, сдвиньте переключатель вниз до конца.

### ВНИМАНИЕ!

- Не прижимайте машинку к одежде с усилием, чтобы не повредить ткань или защитную сетку.
- Сначала протестируйте работу устройства на незаметном участке ткани.

## Чистка и уход

- Регулярно опустошайте контейнер для катышков.
- Не заряжайте устройство при температуре ниже 5 °С и выше 35 °С, а также под прямыми солнечными лучами, вблизи ламп накаливания и других объектов, излучающих тепло.
- Не смазывайте устройство маслом, оно может повредить пластиковые детали устройства.

## Возможные проблемы и их решение

Проблема	Решение
Устройство не работает	Проверьте, до конца ли закручена металлическая сетка
	Убедитесь, что устройство заряжено
	Проверьте, не застряло ли что-то в лезвиях устройства
Устройство не до конца срезает катышки	Открутите металлическую сетку и замените лезвия
	Убедитесь, что лезвия расположены близко к металлической сетке. Отрегулируйте положение лезвий
	Регулярно опустошайте контейнер для катышков
Устройство не заряжается	Убедитесь, что адаптер рабочий
	Убедитесь, что горит индикатор зарядки

## Рекомендации по работе с аккумуляторной батареей

По окончании срока службы батареи, входящей в комплект устройства, не выбрасывайте ее вместе с остальными бытовыми отходами. Утилизация устройства и батареи должна быть осуществлена согласно местным нормам и правилам по переработке отходов, чтобы предотвратить нанесение потенциального вреда окружающей среде в результате неконтролируемого выброса отходов.

## Технические характеристики

- Модель: LR-02.
- Торговая марка: Aceline.
- Мощность: 4 Вт.
- Параметры питания: 5 В = 1 А.
- Параметры аккумулятора:
  - номинальное напряжение: 2,4 В;
  - тип: Ni-CD;
  - размер: AA;
  - емкость: 400 мА·ч.
- Время зарядки: 4 часа.
- Время работы: до 40 мин.
- Количество скоростей: 2.
- Область применения: бытовое.

## Комплектация

- Устройство.
- Металлическая сетка.
- Съёмный контейнер.
- Щеточка для чистки.
- Кабель для зарядки.
- Руководство по эксплуатации.

## Правила и условия монтажа, хранения, перевозки (транспортировки), реализации и утилизации

- Устройство не требует какого-либо монтажа или постоянной фиксации.
- Хранение устройства должно производиться в упаковке в отапливаемых помещениях у изготовителя и потребителя при температуре воздуха от 5 °С до 40 °С и относительной влажности воздуха не более 80%. В помещениях не должно быть агрессивных примесей (паров кислот, щелочей), вызывающих коррозию.
- Перевозка устройства должна осуществляться в сухой среде.
- Устройство требует бережного обращения, оберегайте его от воздействия пыли, грязи, ударов, влаги, огня и т.д.
- Реализация устройства должна производиться в соответствии с местным законодательством.
- Утилизация данного изделия должна быть осуществлена согласно местным нормам и правилам по переработке отходов. Обеспечивая правильную утилизацию данного продукта, Вы помогаете предотвратить нанесение потенциального вреда окружающей среде и здоровью человека в результате неконтролируемого выброса отходов и рационально использовать материальные ресурсы. Более подробную информацию о пунктах приема и утилизации данного продукта можно получить в местных муниципальных органах или на предприятии по вывозу бытового мусора.
- При обнаружении неисправности устройства следует немедленно обратиться в авторизованный сервисный центр или утилизировать устройство.

## Дополнительная информация

**Изготовитель:** Юйяо Боло Электрик Эпплайнс Ко., Лтд.  
№27, сев. шоссе Хуаньчжэнь, ул. Дитан, г. Юйяо, пров. Чжэцзян, Китай.

Сделано в Китае.

**Импортер в России:** ООО «ДНС ЛОДЖИСТИК»,  
690025, Приморский край, г.о. Владивостокский, г. Владивосток, ул. Фанзавод, д.1, каб. 15.

**Адрес электронной почты:** [dns-logistic.llc@mail.dlogistix.com](mailto:dns-logistic.llc@mail.dlogistix.com)

Спецификации, информация о продукте и его внешний вид могут быть изменены без предварительного уведомления пользователя в целях улучшения качества нашей продукции.

Товар изготовлен (мм.гггг): \_\_\_\_\_ V.3

# Гарантийный талон

SN/IMEI: \_\_\_\_\_

Дата постановки на гарантию: \_\_\_\_\_

Производитель гарантирует бесперебойную работу устройства в течение всего гарантийного срока, а также отсутствие дефектов в материалах и сборке. Гарантийный период исчисляется с момента приобретения изделия и распространяется только на новые продукты.

В гарантийное обслуживание входит бесплатный ремонт или замена элементов, вышедших из строя не по вине потребителя в течение гарантийного срока при условии эксплуатации изделия согласно руководству пользователя. Ремонт или замена элементов производится на территории уполномоченных сервисных центров.

Срок гарантии: 6 мес.

Срок эксплуатации: 12 мес.

Актуальный список сервисных центров по адресу:

<https://www.dns-shop.ru/service-center/>

**Гарантийные обязательства и бесплатное сервисное обслуживание не распространяются на перечисленные ниже принадлежности, входящие в комплектность товара, если их замена не связана с разборкой изделия:**

- Элементы питания (батарейки) для ПДУ (Пульт дистанционного управления).
- Соединительные кабели, антенны и переходники для них, наушники, микрофоны, устройства «HANDS-FREE»; носители информации различных типов, программное обеспечение (ПО) и драйверы, поставляемые в комплекте (включая, но не ограничиваясь ПО, предустановленным на накопитель на жестких магнитных дисках изделия), внешние устройства ввода-вывода и манипуляторы.
- Чехлы, сумки, ремни, шнуры для переноски, монтажные приспособления, инструменты, документацию, прилагаемую к изделию.
- Расходные материалы и детали, подвергающиеся естественному износу.



**aceline**