

Руководство по эксплуатации

Микрофон
DMT-25D

DEXP

Уважаемый покупатель!

Благодарим Вас за выбор нашей продукции.

Мы рады предложить Вам изделия и устройства, разработанные и изготовленные в соответствии с высокими требованиями к качеству, функциональности и дизайну. Перед началом эксплуатации внимательно прочитайте данное руководство, в котором содержится важная информация, касающаяся Вашей безопасности, а также рекомендации по правильному использованию продукта и уходу за ним. Позаботьтесь о сохранности настоящего руководства и используйте его в качестве справочного материала при дальнейшей эксплуатации изделия.

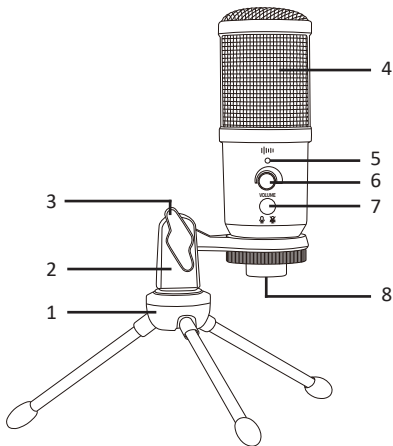
Назначение устройства

Микрофон — это электроакустическое устройство, предназначенное для преобразования акустических колебаний в электрический сигнал.

Меры предосторожности

- Не размещайте устройство в непосредственной близости от источников воды и нагревательных элементов.
- Микрофон является очень чувствительным устройством. Оберегайте его от падений, ударов и иных повреждений во избежание снижения качества записи.
- Используйте только оригинальные аксессуары.
- Устройство не предназначено для использования детьми и лицами с ограниченными физическими, сенсорными или умственными способностями, кроме случаев, когда над ними осуществляется контроль другими лицами, ответственными за их безопасность. Не позволяйте детям играть с устройством.
- Данное устройство не предназначено для использования в коммерческих целях.

Схема устройства



1. Подставка-тренога.
2. Держатель микрофона.
3. Фиксатор.
4. Микрофон.
5. Индикатор функции подавления шума.
6. Регулятор громкости.
7. Многофункциональная кнопка:
 - нажмите, чтобы включить/выключить микрофон.
 - нажмите и удерживайте 3 секунды, чтобы включить/выключить функцию подавления шума.
8. Разъем для подключения к ПК.

Сборка

1. Вставьте держатель микрофона в подставку и зафиксируйте, закрутив его по часовой стрелке.



2. Вставьте микрофон в держатель и закрутите.



Эксплуатация

Подключение

1. Подключите один конец кабеля, поставляемого в комплекте, к разъему на нижней стороне микрофона, а другой — к USB-разъему ПК/ноутбука.
2. Драйвер будет установлен автоматически. Устройство готово к работе.
3. При необходимости подключите наушники к разъему 3,5 мм jack на задней стороне микрофона, чтобы следить за записью в режиме реального времени.
4. Отрегулируйте громкость с помощью регулятора.

Правильное использование микрофона

- На то, какое положение микрофона будет оптимальным, влияют разные факторы: акустика в помещении, цель использования, особенности голоса пользователя.
- Сначала расположите микрофон прямо напротив рта, на расстоянии около 15 см. Сделайте тестовую запись и отрегулируйте положение, чтобы добиться наилучшего эффекта звучания.
- Пробуйте приближаться и отдаляться от микрофона, а также менять угол его наклона.
- Не закрывайте микрофон рукой во время записи.

Настройка микрофона

Микрофон по умолчанию настроен на оптимальный уровень внутреннего усиления. Если Вам потребуется изменить чувствительность или прослушать записываемый звук в наушниках, выполните следующие действия:

- Зайдите в диспетчер устройств на Вашем ПК и проверьте, что данный микрофон есть в списке подключенного оборудования.

- Откройте параметры звука и выберите данный микрофон, как устройство ввода по умолчанию, а наушники, подключенные к микрофону — как устройство вывода.
- Откройте меню свойств микрофона, чтобы отрегулировать его чувствительность. При слишком низкой чувствительности голос будет тихим, а фоновые шумы — относительно громкими. При слишком высокой чувствительности голос может искажаться.
- Вы можете в реальном времени отслеживать громкость поступающего от микрофона сигнала через микшер громкости.

Возможные проблемы и их решения

- Если микрофон не записывает звук:
 - Проверьте, что он не отключен (когда микрофон включен, индикатор кнопки горит), а громкость не установлена на минимальный уровень.
 - Перейдите в настройки звука ПК и убедитесь, что микрофон выбран в качестве устройства ввода и к нему разрешен доступ.
- Если микрофон не распознается компьютером:
 - Отключите в диспетчере устройств ПК встроенную звуковую карту, чтобы предотвратить конфликты с внешней звуковой картой микрофона.
 - Через диспетчер устройств обновите драйвер.
 - Попробуйте подключить микрофон в другой USB-порт.

Технические характеристики

- Модель: DMT-25D.
- Торговая марка: DEXP.
- Тип: компьютерный.
- Диаграмма направленности: кардиоидный.
- Частота дискретизации: 24 бит / 192 кГц.
- Сопротивление: 2,2 кОм.
- Соотношение сигнал/шум: 76 дБ.
- Чувствительность: -36 дБ.
- Разъемы: jack 3,5 мм, USB Type-B.
- Материал корпуса: металл, пластик.
- Длина кабеля: 2 м.
- Область применения: бытовое.

Комплектация

- Устройство.
- Ветрозащита.
- Держатель микрофона.
- Кабель USB Type-A – Type-B.
- Руководство по эксплуатации.

Правила и условия монтажа, хранения, перевозки (транспортировки), реализации и утилизации

- Правила и условия монтажа устройства описаны в разделе «Сборка» данного руководства по эксплуатации.
- Хранение устройства должно производиться в упаковке в отапливаемых помещениях у изготовителя и потребителя при температуре воздуха от 5 °С до 40 °С и относительной влажности воздуха не более 80%. В помещениях не должно быть агрессивных примесей (паров кислот, щелочей), вызывающих коррозию.
- Перевозка устройства должна осуществляться в сухой среде.
- Устройство требует бережного обращения, оберегайте его от воздействия пыли, грязи, ударов, влаги, огня и т.д.
- Реализация устройства должна производиться в соответствии с местным законодательством.
- После окончания срока службы изделия его нельзя выбрасывать вместе с обычным бытовым мусором. Вместо этого оно подлежит сдаче на утилизацию в соответствующий пункт приема электрического и электронного оборудования для последующей переработки и утилизации в соответствии с федеральным или местным законодательством. Обеспечивая правильную утилизацию данного продукта, Вы помогаете сберечь природные ресурсы и предотвращаете ущерб для окружающей среды и здоровья людей, который возможен в случае ненадлежащего обращения.
- При обнаружении неисправности устройства следует немедленно обратиться в авторизованный сервисный центр или утилизировать устройство.

Дополнительная информация

Изготовитель: Дунгуань Сити Инкэ Электроник Фэктори.
Промзона Лиятан, д. Линь, Танся, г. Дунгуань, пров. Гуандун,
Китай.

Сделано в Китае.

Импортер в России: ООО «ДНС Ритейл».

690068, Россия, Приморский край, г. Владивосток, проспект
100-летия Владивостока, дом 155, корпус 3, офис 5.

Адрес электронной почты: dnsretail@mail.dlogistix.com

Спецификации, информация о продукте и его внешний вид
могут быть изменены без предварительного уведомления
пользователя в целях улучшения качества.



Гарантийный талон

SN/IMEI: _____

Дата постановки на гарантию: _____

Производитель гарантирует бесперебойную работу устройства в течение всего гарантийного срока, а также отсутствие дефектов в материалах и сборке. Гарантийный период исчисляется с момента приобретения изделия и распространяется только на новые продукты.

В гарантийное обслуживание входит бесплатный ремонт или замена элементов, вышедших из строя не по вине потребителя в течение гарантийного срока при условии эксплуатации изделия согласно руководству пользователя. Ремонт или замена элементов производится на территории уполномоченных сервисных центров.

Срок гарантии: 12 мес.

Срок эксплуатации: 24 мес.

Актуальный список сервисных центров по адресу:
<https://www.dns-shop.ru/service-center/>

