

# Руководство по эксплуатации

---

Микрофон  
Specter

**DEXP**

# Уважаемый покупатель!

Благодарим Вас за выбор нашей продукции.

Мы рады предложить Вам изделия и устройства, разработанные и изготовленные в соответствии с высокими требованиями к качеству, функциональности и дизайну. Перед началом эксплуатации внимательно прочитайте данное руководство, в котором содержится важная информация, касающаяся Вашей безопасности, а также рекомендации по правильному использованию продукта и уходу за ним. Позаботьтесь о сохранности настоящего руководства и используйте его в качестве справочного материала при дальнейшей эксплуатации изделия.

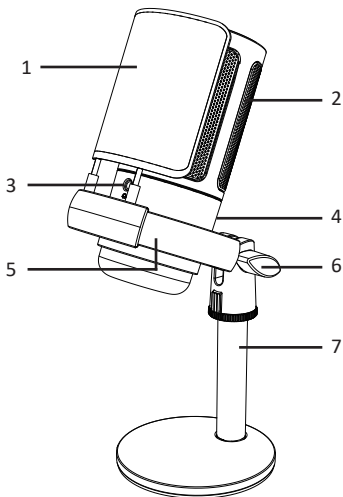
## Назначение устройства

Микрофон — это электроакустическое устройство, предназначенное для преобразования акустических колебаний в электрический сигнал.

## Меры предосторожности

- Не размещайте устройство в непосредственной близости от источников воды и нагревательных элементов.
- Микрофон является очень чувствительным устройством. Оберегайте его от падений, ударов и иных повреждений во избежание снижения качества записи.
- Используйте только оригинальные аксессуары.
- Устройство не предназначено для использования детьми и лицами с ограниченными физическими, сенсорными или умственными способностями, кроме случаев, когда над ними осуществляется контроль другими лицами, ответственными за их безопасность. Не позволяйте детям играть с устройством.
- Данное устройство не предназначено для использования в коммерческих целях.

## Схема устройства



1. Ветрозащита.
2. Микрофон.
3. Разъем для наушников.
4. Разъем для подключения к ПК.
5. Антивибрационное крепление типа «Паук».
6. Фиксатор положения микрофона.
7. Стойка.

## Сборка

1. Вставьте держатель микрофона в стойку и закрутите по часовой стрелке на 5–6 оборота.



**Примечание:** не затягивайте фиксатор, пока Вы не отрегулировали угол наклона микрофона.

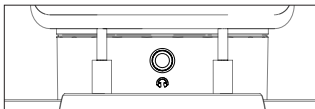
2. Установите ветрозащиту спереди на antivибрационное крепление. Отрегулируйте положение микрофона, поднимая и опуская крепление, а затем затяните фиксатор.



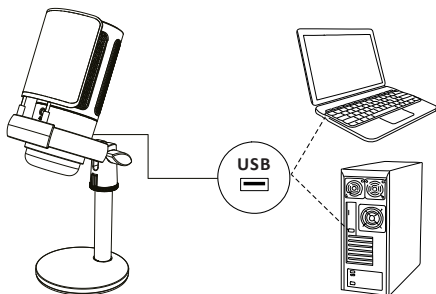
## Инструкция по эксплуатации

### Подключение

1. Подключите наушники (не входят в комплект) к разъему 3,5 мм jack на передней стороне микрофона. Так Вы сможете следить за записью в режиме реального времени.




2. Подсоедините один конец кабеля, поставляемого в комплекте, к разъему Type-C на задней стороне микрофона. Другой конец подключите к USB-разъему ПК/ноутбука.
3. Драйвер будет установлен автоматически. Устройство готово к работе.



**Примечание:** микрофон также поддерживает подключение к смартфонам на ОС Android 6.0 / IOS 9.0 и выше (при наличии подходящего кабеля/переходника, который приобретает отдельно). На смартфонах Android для работы необходимо включить в настройках функцию OTG (On-The-Go).

**Внимание!** При подключении к смартфону некоторые функции микрофона могут быть ограничены, а качество записи может быть снижено. Отдельные модели смартфонов также могут не поддерживать подключение через OTG. Это не является неисправностью микрофона.

## Включение/выключение

Нажмите кнопку «» на верхней стороне микрофона, чтобы включить/выключить его. Вместе с этим будет включаться/выключаться RGB-подсветка.

## Правильное использование микрофона

- Для настройки уровня громкости поворачивайте регулятор на нижней стороне микрофона. В начале использования рекомендуется установить громкость на минимальное значение и постепенно повышать ее до комфортного уровня.
- Чтобы настроить угол наклона, ослабьте фиксатор и установите микрофон в нужное положение. Для правильной работы угол наклона должен быть таким, чтобы передняя часть микрофона (капсоль) была обращена прямо к источнику звука. После этого вновь затяните фиксатор.
- Во время записи рекомендуется держать микрофон на расстоянии 15–30 см ото рта.

## Возможные проблемы и их решения

- Если при подключении микрофона к ПК появилось оповещение, что USB-устройство не может быть обнаружено, перезагрузите компьютер и подключите микрофон к другому USB-порту.
- Если микрофон не записывает звук:
  - Проверьте, что он не отключен (когда микрофон включен, горит RGB-подсветка), а громкость не установлена на минимальный уровень.
  - Перейдите в настройки звука Вашего ПК и убедитесь, что микрофон выбран в качестве устройства ввода и доступ к нему разрешен.

## Технические характеристики

- Модель: Specter.
- Торговая марка: DEXP.
- Тип: компьютерный.
- Диаграмма направленности: кардиоидный.
- Частота дискретизации: 24 бит / 192 кГц.
- Чувствительность: -40 дБ.
- Сопротивление: 950 Ω.
- Соотношение сигнал/шум: 110 дБ.
- Разъемы: jack 3.5 мм, USB Type-C.
- Материал корпуса: пластик.
- Длина кабеля: 1,8 м.
- Область применения: бытовое.

## Комплектация

- Устройство.
- Ветрозащита.
- Держатель микрофона.
- Кабель USB Type-A — Type-C.
- Руководство по эксплуатации.

## Правила и условия монтажа, хранения, перевозки (транспортировки), реализации и утилизации

- Правила и условия монтажа устройства описаны в разделе «Сборка» данного руководства по эксплуатации.
- Хранение устройства должно производиться в упаковке в отапливаемых помещениях у изготовителя и потребителя при температуре воздуха от 5 °С до 40 °С и относительной влажности воздуха не более 80%. В помещениях не должно быть агрессивных примесей (паров кислот, щелочей), вызывающих коррозию.
- Перевозка устройства должна осуществляться в сухой среде.
- Устройство требует бережного обращения, оберегайте его от воздействия пыли, грязи, ударов, влаги, огня и т.д.
- Реализация устройства должна производиться в соответствии с местным законодательством.
- После окончания срока службы изделия его нельзя выбрасывать вместе с обычным бытовым мусором. Вместо этого оно подлежит сдаче на утилизацию в соответствующий пункт приема электрического и электронного оборудования для последующей переработки и утилизации в соответствии с федеральным или местным законодательством. Обеспечивая правильную утилизацию данного продукта, Вы помогаете сберечь природные ресурсы и предотвращаете ущерб для окружающей среды и здоровья людей, который возможен в случае ненадлежащего обращения.
- При обнаружении неисправности устройства следует немедленно обратиться в авторизованный сервисный центр или утилизировать устройство.

## Дополнительная информация

Изготовитель: Дунгуань Сити Инкэ Электроник Фэктори.  
Промзона Лиятан, д. Линь, Танся, г. Дунгуань, пров. Гуандун,  
Китай.

Сделано в Китае.

**Импортер в России:** ООО «ДНС Ритейл».

690068, Россия, Приморский край, г. Владивосток, проспект  
100-летия Владивостока, дом 155, корпус 3, офис 5.

**Адрес электронной почты:** [dnsretail@mail.dlogistix.com](mailto:dnsretail@mail.dlogistix.com)

Спецификации, информация о продукте и его внешний вид  
могут быть изменены без предварительного уведомления  
пользователя в целях улучшения качества.



# Гарантийный талон

SN/IMEI: \_\_\_\_\_

Дата постановки на гарантию: \_\_\_\_\_

Производитель гарантирует бесперебойную работу устройства в течение всего гарантийного срока, а также отсутствие дефектов в материалах и сборке. Гарантийный период исчисляется с момента приобретения изделия и распространяется только на новые продукты.

В гарантийное обслуживание входит бесплатный ремонт или замена элементов, вышедших из строя не по вине потребителя в течение гарантийного срока при условии эксплуатации изделия согласно руководству пользователя. Ремонт или замена элементов производится на территории уполномоченных сервисных центров.

Срок гарантии: 12 мес.

Срок эксплуатации: 24 мес.

Актуальный список сервисных центров по адресу:  
<https://www.dns-shop.ru/service-center/>

