

eigen

Руководство по эксплуатации

Микроволновая печь
MW25-H01C

СОДЕРЖАНИЕ

НАЗНАЧЕНИЕ УСТРОЙСТВА.....	5
МЕРЫ ПРЕДОСТОРОЖНОСТИ.....	5
РАДИОПОМЕХИ.....	5
ТРЕБОВАНИЯ БЕЗОПАСНОСТИ.....	6
ИСПОЛЬЗОВАНИЕ РАЗЛИЧНЫХ МАТЕРИАЛОВ.....	7
РУКОВОДСТВО ПО УСТАНОВКЕ	8
СХЕМА УСТРОЙСТВА	8
УСТАНОВКА	9
ЗАЕМЛЕНИЕ РОЗЕТКИ.....	9
ЭКСПЛУАТАЦИЯ	10
ПАНЕЛЬ УПРАВЛЕНИЯ.....	10
РАБОТА С УСТРОЙСТВОМ	12
УХОД И ОБСЛУЖИВАНИЕ	20
ПОИСК И УСТРАНЕНИЕ НЕИСПРАВНОСТЕЙ.....	20
ТЕХНИЧЕСКИЕ ХАРАКТЕРИСТИКИ.....	21
КОМПЛЕКТАЦИЯ	21
ПРАВИЛА И УСЛОВИЯ МОНТАЖА, ХРАНЕНИЯ, ПЕРЕВОЗКИ (ТРАНСПОРТИРОВКИ), РЕАЛИЗАЦИИ И УТИЛИЗАЦИИ	22
ДОПОЛНИТЕЛЬНАЯ ИНФОРМАЦИЯ	23

Уважаемый покупатель!

Благодарим вас за выбор бренда Eigen.

Мы тщательно проверили устройство на работоспособность и безопасность, а после надежно упаковали его для отправки.

Перед первым включением устройства в сеть, пожалуйста, внимательно прочитайте данное руководство. В нем содержится важная информация о правильной установке и использовании устройства, а также советы по уходу за ним. Рекомендуем следовать приведенным инструкциям, чтобы избежать возможных поломок или несчастных случаев.

Храните руководство по эксплуатации в надежном месте, чтобы вы могли использовать его в качестве справочного материала при необходимости.

НАЗНАЧЕНИЕ УСТРОЙСТВА

Микроволновая печь предназначена для приготовления, подогрева и размораживания продуктов питания и блюд.

МЕРЫ ПРЕДОСТОРОЖНОСТИ

ВНИМАНИЕ!

- Не используйте устройство с открытой дверцей во избежание вредного микроволнового воздействия, повреждения устройства или снижения его эффективности.
- Дверца должна плотно прилегать к устройству. Не помещайте никакие предметы между передней стороной печи и дверцей.
- Чрезвычайно важно следить за исправностью дверцы и замка, петель и защелок, а также дверных уплотнителей и любых других уплотнительных поверхностей. Не позволяйте грязи и чистящим средствам накапливаться на уплотнительных поверхностях.
- При любом повреждении незамедлительно прекратите использование устройства и обратитесь в авторизованный сервисный центр.
- Любое техническое обслуживание устройства или его ремонт могут быть выполнены исключительно квалифицированным персоналом. Не пытайтесь разбирать устройство самостоятельно: это может быть опасно для жизни, а также лишит Вас права на бесплатное гарантийное обслуживание.

РАДИОПОМЕХИ

Работа микроволновой печи может создавать помехи для радиоприемника, телевизора или аналогичных приборов. При наличии помех их можно уменьшить или устранить, приняв следующие меры:

- Очистите дверцу и уплотнительную поверхность печи.
- Переориентируйте приемную антенну радиоприемника или телевизора.
- Переместите микроволновую печь относительно приемника.
- Подключите микроволновую печь к другой розетке так, чтобы они с приемником находились в разных электрических цепях.

ТРЕБОВАНИЯ БЕЗОПАСНОСТИ

ВНИМАНИЕ!

Во избежание ожогов, удара электрическим током, пожара и другого возможного вреда для имущества и здоровья людей:

- Используйте устройство исключительно для целей, обозначенных данным руководством.
- Используйте устройство только с совместимыми электрическими сетями с заземлением.
- Никогда не используйте для чистки устройства абразивные или едкие химические вещества.
- Не включайте устройство, если его полость пуста, это может привести к выходу печи из строя.
- Не пользуйтесь устройством, если оно было повреждено, был поврежден шнур питания или его вилка, а также при обнаружении любых сбоев функционирования устройства. При обнаружении сбоя в работе устройства, а также любых внешних или внутренних повреждений незамедлительно прекратите его использование и обратитесь в авторизованный сервисный центр.

Во избежание возгорания внутри полости устройства:

- При необходимости приготовления продуктов в пластиковой/бумажной упаковке убедитесь, что данная упаковка подходит для использования в микроволновой печи.
- При приготовлении продуктов в пластиковой/бумажной упаковке внимательно следите за процессом приготовления во избежание возгорания.
- Перед помещением продуктов в бумажной упаковке внутрь печи убедитесь, что вы сняли все перевязочные ленты, в особенности фольгированные.
- При возникновении дыма или характерного запаха незамедлительно выключите печь и отсоедините ее от розетки. В случае возникновения пламени держите дверцу закрытой, чтобы предотвратить его усиление.
- Не используйте устройство в качестве контейнера для хранения. Не оставляйте бумагу, посуду, продукты питания и прочее внутри устройства, когда оно не используется.
- Устройство предназначено для разогрева пищи и напитков. Не используйте его для сушки тканей и прочих непищевых предметов.
- Не разогревайте жидкости в закрытых контейнерах, так как они могут взорваться. Разогрев напитков в микроволновой печи может привести к их внезапному вскипанию.
- Не используйте микроволновую печь для приготовления и разогрева продуктов с большим количеством масла, т. к. горячее масло может повредить устройство и посуду, а также стать причиной серьезных ожогов кожи.

ВНИМАНИЕ!

Не устанавливайте микроволновую печь в непосредственной близости от мощных источников тепла, таких как кухонная плита, отопительная батарея или нагревательные приборы. Это может нанести устройству вред, а также лишить вас права на бесплатное гарантийное обслуживание.

- Поверхность и дверца устройства могут ощутимо нагреваться при использовании — это нормальное явление.
- При первом использовании может появиться небольшой дым и запах. Это нормальное явление, поскольку печь изготовлена из стальной пластины, покрытой смазочным маслом, и новое устройство будет выделять дым и запах, возникающие при сгорании смазочного масла. Это явление исчезнет через некоторое время.
- При необходимости перемещения/транспортировки устройства, предварительно извлеките из его рабочей камеры незакрепленные части. Это поможет предотвратить повреждение устройства при перемещении.

- Устройство не предназначено для управления с помощью внешнего таймера или иной системы дистанционного управления.
- Устройство не предназначено для размещения в шкафу.
- Никогда не снимайте дистанционный держатель на задней стенке устройства, так как он обеспечивает соблюдение минимального расстояния между устройством и стеной для циркуляции воздуха.
- Не разогревайте с помощью микроволн цельные яйца, томаты, яблоки и подобные продукты, так как они могут взорваться.
- При использовании микроволн продукты с толстой кожурой, такие как картофель, кабачки, яблоки, необходимо протыкать тонкой иглой, прежде чем разогревать в микроволновой печи.
- Необходимо тщательно размешивать или взбалтывать содержимое бутылочек и баночек для кормления детей после разогрева в микроволновой печи прежде, чем давать его детям.
- Посуда, в которой разогреваются продукты, также может ощутимо нагреваться. При извлечении блюда беритесь за специальные ручки (если таковые имеются) либо используйте прихватку (не входит в комплект).
- Помните о том, что при разогреве блюд, накрытых крышкой, возможно скопление горячего пара. Будьте осторожны и избегайте ожогов при снятии крышки.
- Используйте исключительно посуду, предназначенную для использования в микроволновой печи. Использование неподходящей посуды может повлечь за собой повреждение печи, а также нанести вред вашему здоровью.
- К пользованию данным устройством не допускаются дети, лица с ограниченными физическими, сенсорными или умственными способностями, за исключением случаев, когда они находятся под прямым присмотром лица, непосредственно ответственного за их безопасность, либо этим лицом были даны подробные инструкции по пользованию устройством, а также разъяснены все меры предосторожности из данного руководства, равно как и возможные последствия их несоблюдения.
- Данное устройство не предназначено для коммерческого использования. Использование допускается исключительно в личных, домашних целях.

ИСПОЛЬЗОВАНИЕ РАЗЛИЧНЫХ МАТЕРИАЛОВ

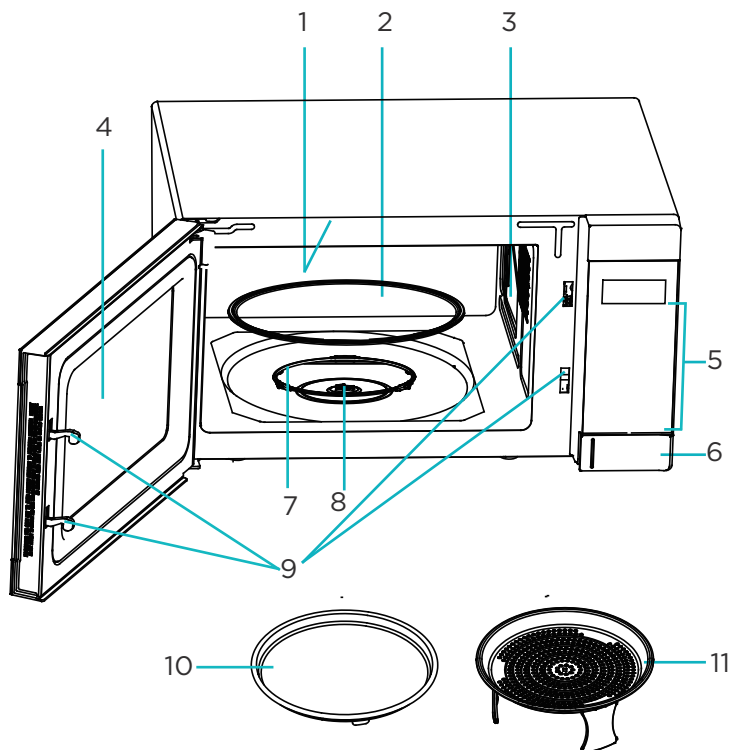
- Используйте только посуду, пригодную для использования в микроволновой печи. Так как микроволны не могут проникать через металл, посуда из металла или с металлическими элементами не допускается к использованию.
- Не используйте бумажные изделия из вторсырья, так как они могут содержать мелкие металлические фрагменты, способные вызвать искрение и/или возгорание.
- Рекомендуется использовать круглую/овальную посуду, а не квадратную/продолговатую, так как пища в углах может пережариться.

Таблица ниже поможет вам выбрать подходящую посуду для соответствующего режима приготовления:

Посуда	СВЧ	Гриль	Конвекция	СВЧ + КОНВЕКЦИЯ
Жаропрочное стекло	+	+	+	+
Не жаропрочное стекло	-	-	-	-
Жаропрочная керамика	+	+	+	+
Пластиковая посуда для микроволновки	+	-	-	-
Бумажные полотенца	+	-	-	-
Металлический поднос	-	+	+	-
Металлическая решетка	-	+	+	-
Алюминиевая фольга и контейнеры из фольги	-	+	+	-

РУКОВОДСТВО ПО УСТАНОВКЕ

СХЕМА УСТРОЙСТВА



- | | |
|----------------------------------|-------------------------------|
| 1. Нагревательный элемент гриля. | 7. Кольцо поворотного стола. |
| 2. Поворотный стол. | 8. Ось поворотного стола. |
| 3. Волновод. | 9. Система блокировки дверцы. |
| 4. Смотровое окошко. | 10. Тарелка для выпечки. |
| 5. Панель управления. | 11. Подставка для аэрогриля. |
| 6. Кнопка открывания дверцы. | |

* Никогда не снимайте слюдяную пластину, закрывающую отверстие волновода.

ВНИМАНИЕ!

Все изображения и схемы даны в ознакомительных целях и могут отличаться от реального устройства.

УСТАНОВКА

- Перед включением убедитесь, что весь упаковочный материал удален с внешних частей устройства и из его полости.
- Микроволновая печь должна устанавливаться на ровной поверхности, способной выдержать ее вес и вес помещаемых в нее продуктов.
- Не подвергайте устройство воздействию влаги, экстремальных температур, а также не устанавливайте его в непосредственной близости от взрывоопасных или легковоспламеняющихся веществ.
- Чтобы устройство нормально функционировало, необходимо обеспечить ему достаточную вентиляцию. Оставляйте минимум 20 см свободного пространства от микроволновой печи до ближайшей преграды сверху и 5 см по бокам. Задняя сторона должна располагаться близко к стене.
- Не загромождайте вентиляционные отверстия устройства и не снимайте ножи.
- Не эксплуатируйте устройство без поворотного стола, его кольца и оси, установленных надлежащим образом.
- Следите, чтобы шнур питания не был защемлен, придавлен и не контактировал с горячими поверхностями, а также с острыми предметами.
- Розетка, к которой Вы подключили устройство, должна быть легкодоступна для экстренного отключения от нее устройства при необходимости.
- Устанавливайте устройство только в помещении.

ВНИМАНИЕ!

Перед эксплуатацией проверьте устройство на наличие дефектов и повреждений, таких как некорректно установленная дверца, неисправный замок дверцы, поврежденные или незафиксированные защелки и петли, а также вмятины или царапины внутри полости или на дверце. При обнаружении дефектов или повреждений устройства незамедлительно прекратите его использование и обратитесь по месту его приобретения.

ЗАЗЕМЛЕНИЕ РОЗЕТКИ

Данное устройство требует заземления, и оснащено специальным заземляющим проводом и штекером. Необходимо подключать устройство к корректно установленной и заземленной розетке. В случае короткого замыкания заземление уменьшает риск удара электрическим током с помощью отводящего провода. Настоятельно рекомендуется использовать отдельную розетку, выделенную специально для данного устройства, без подключения каких-либо дополнительных устройств. Во избежание пожара и удара электрическим током строго не рекомендуется использование с устройством удлинителей и переходников.

Провода внутри кабеля питания маркированы соответствующими цветами:

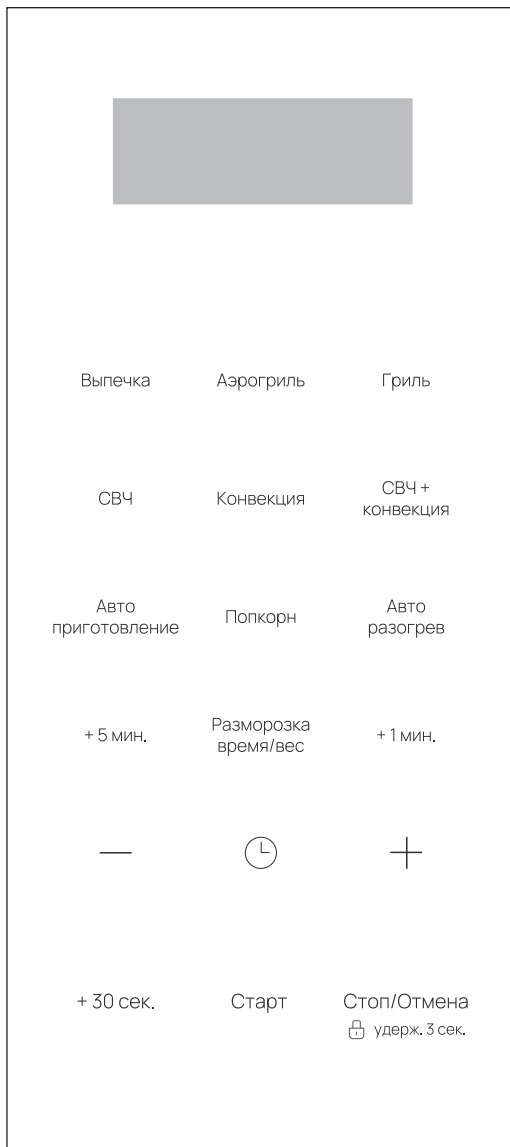
- Зеленый и желтый = заземление.
- Синий = нейтральный.
- Коричневый = под напряжением.

ВНИМАНИЕ!

- Подсоединение устройства к не заземленной розетке может привести к поражению электрическим током.
- Если у Вас возникли вопросы о корректном заземлении, обратитесь к сертифицированному электрику.
- Производитель вправе не принять претензию в случае, если причиной выхода устройства из строя стало несоблюдение пользователем каких-либо правил или мер, изложенных в данном руководстве по эксплуатации.

ЭКСПЛУАТАЦИЯ

ПАНЕЛЬ УПРАВЛЕНИЯ



ДИСПЛЕЙ

Отображает индикаторы, время приготовления, мощность и текущее время.

ВЫПЕЧКА/ГРИЛЬ

Кнопка включения режима выпечки/гриля.

АЭРОГРИЛЬ

Кнопка включения режима аэрогриля.

СВЧ

Кнопка для приготовления пищи с помощью микроволн.

КОНВЕКЦИЯ

Кнопка для приготовления пищи с помощью обдува горячим воздухом.

СВЧ + КОНВЕКЦИЯ

Кнопка для приготовления пищи комбинированным способом.

АВТОПРИГОТОВЛЕНИЕ

Кнопка для установки программы автоматического приготовления.

ПОПКОРН

Кнопка для приготовления попкорна.

АВТОРАЗОГРЕВ

Кнопка для установки программы автоматического разогрева.

+ 5 МИН. / + 1 МИН.

Кнопка для установки времени приготовления.

РАЗМОРОЗКА/ВРЕМЯ/ВЕС

Кнопка выбора режима разморозки.

- Нажмите кнопку 1 раз, чтобы установить желаемое время разморозки.
- Нажмите кнопку дважды, чтобы начать разморозку согласно весу пищи.

-/+

Кнопки для установки времени / температуры / веса / категории продуктов.

ЧАСЫ/ТАЙМЕР

Кнопка для установки времени/таймера.

+ 30 СЕК.

Кнопка для добавления времени приготовления.

СТАРТ

Кнопка для запуска программы приготовления.

СТОП/ОТМЕНА

- Нажмите 1 раз для временной остановки приготовления или 2 раза для полной отмены приготовления.
- Данная кнопка также используется для установки блокировки от детей.

РАБОТА С УСТРОЙСТВОМ

ОБЩИЕ ИНСТРУКЦИИ

- При первом включении устройства в сеть раздастся звуковой сигнал, а на дисплее отобразится «12:00».
- Если в процессе настройки программы приготовления прерваться на 30 секунд и более или нажать кнопку «СТОП/ОТМЕНА», устройство перейдет в режим ожидания.
- Во время приготовления если 1 раз нажать кнопку «СТОП/ОТМЕНА» или открыть дверцу печи, программа будет приостановлена, для возобновления нажмите кнопку «СТАРТ». Если дважды нажать кнопку «СТОП/ОТМЕНА», то программа приготовления будет отменена
- После окончания приготовления на дисплее появится надпись «End» (конец) и каждые 2 минуты будет раздаваться звуковой сигнал, пока пользователь не нажмет кнопку «СТОП/ОТМЕНА» или не откроет дверцу.
- Устройство оснащено функцией охлаждения. При любом режиме приготовления, длительность которого превышает 2 минуты, после окончания приготовления или приостановки программы вентилятор будет работать около 3 минут, чтобы охладить устройство и продлить его срок службы.

НАСТРОЙКА ЧАСОВ

1. Вы можете выбрать как 12-часовой, так и 24-часовой формат отображения времени. В режиме ожидания нажмите и удерживайте кнопку «ЧАСЫ/ТАЙМЕР» в течение 3 секунд, чтобы переключаться между форматами. Нажмите кнопку «ЧАСЫ/ТАЙМЕР» 1 раз для подтверждения выбора.
2. Используйте кнопки «-/+, «+ 5 МИН.» или «+ 1 МИН.», чтобы установить текущее значение часа. Нажмите на кнопку «СТАРТ» или «ЧАСЫ/ТАЙМЕР» для подтверждения.
3. Используйте кнопки «-/+, «+ 5 МИН.» или «+ 1 МИН.», чтобы установить текущее значение минут. Нажмите на кнопку «СТАРТ» или «ЧАСЫ/ТАЙМЕР» для подтверждения.

ТАЙМЕР НАЧАЛА ПРИГОТОВЛЕНИЯ

1. Нажмите кнопку «ЧАСЫ/ТАЙМЕР» 1 раз.
2. Используйте кнопки «-/+, «+ 5 МИН.» или «+ 1 МИН.», чтобы установить желаемое время начала приготовления. Максимальное время составляет 95 минут. Нажмите на кнопку «СТАРТ» или «ЧАСЫ/ТАЙМЕР» для подтверждения.
3. Дисплей вернется к предыдущему интерфейсу через 5 секунд после запуска таймера.
4. Вы можете проверить оставшееся время обратного отсчета в любое время, нажав кнопку «ЧАСЫ/ТАЙМЕР». Для отмены нажмите кнопку «СТОП/ОТМЕНА».
5. Когда обратный отсчет закончится, раздастся звуковой сигнал.

ЭКСПРЕСС-ПРИГОТОВЛЕНИЕ

Чтобы использовать микроволновую печь для быстрого приготовления/разогрева на самой высокой мощности, в режиме ожидания нажмите кнопку «+ 30 СЕК.» (время приготовления по умолчанию составляет 30 секунд) необходимое количество раз. Во время приготовления Вы также можете увеличить время приготовления, нажав кнопку «+ 30 СЕК.».

СВЧ

1. В режиме ожидания нажмите кнопку «СВЧ».
2. Кнопками «-/+» выберите уровень мощности приготовления.
3. Нажмите кнопку «СТАРТ» для подтверждения.
4. Кнопками «+5 МИН.», «+ 1 МИН» или «-/+» установите время приготовления. Максимальное время составляет 95 минут.
5. Нажмите кнопку «СТАРТ» для запуска.

Мощность	Код на дисплее
100%	P100
90%	P-90
80%	P-80
70%	P-70
60%	P-60
50%	P-50
40%	P-40
30%	P-30
20%	P20
10%	P10
0%	P00

ПРИМЕЧАНИЯ

- Чтобы проверить текущий уровень мощности во время приготовления нажмите кнопку «СВЧ».
- Если необходимо готовить на полной мощности, нажмите кнопки «+ 5 МИН.», «+ 1 МИН.» или «-/+» для установки времени приготовления, а затем нажмите кнопку «СТАРТ» для запуска.
- Во время приготовления можете несколько раз нажать кнопку «+ 30 СЕК.», чтобы увеличить время приготовления.

КОНВЕКЦИЯ

Во время приготовления в режиме конвекции горячий воздух циркулирует по всей полости печи, обеспечивая быстрое и равномерное подрумянивание и хрустящую корочку продуктов. Для данной функции доступно 10 температурных режимов: 110 °С, 120 °С, 130 °С, 140 °С, 150 °С, 160 °С, 170 °С, 180 °С, 190 °С, 200 °С .

Режим «Конвекция» можно совместить с режимом «Авторазогрев».

1. В режиме ожидания нажмите кнопку «КОНВЕКЦИЯ».
2. Кнопками «-/+» установите желаемую температуру.
3. Нажмите кнопку «СТАРТ» для подтверждения.
4. Кнопками «+ 5 МИН.» или «+ 1 МИН.» или «-/+» установите время приготовления. Максимальное время составляет 95 минут.
5. Нажмите кнопку «СТАРТ» для подтверждения.
6. При достижении заданной температуры раздастся звуковой сигнал. Откройте дверцу печи и поместите продукты в печь.
7. Нажмите кнопку «СТАРТ» для запуска.

Примечание: максимальное время разогрева составляет 30 минут. Если по истечении этого времени после разогрева не будет произведено ни одной операции, программа приготовления завершится.

СВЧ + КОНВЕКЦИЯ

Для данной функции доступно 4 температурных режима: 110 °С, 140 °С, 170 °С, 200 °С .

1. В режиме ожидания нажмите кнопку «СВЧ + КОНВЕКЦИЯ».
2. Кнопками «-/+» установите желаемую температуру.
3. Нажмите кнопку «СТАРТ» для подтверждения.
4. Кнопками «+ 5 МИН.» или «+ 1 МИН.» или «-/+» установите время приготовления. Максимальное время составляет 95 минут.
5. Нажмите кнопку «СТАРТ» для запуска.

РАЗМОРОЗКА ПО ВРЕМЕНИ

1. В режиме ожидания нажмите кнопку «РАЗМОРОЗКА/ВРЕМЯ/ВЕС».
2. Кнопками «+ 5 МИН.» или «+ 1 МИН.» или «-/+» установите время размораживания. Максимальное время составляет 95 минут.
3. Нажмите кнопку «СТАРТ» для запуска.

РАЗМОРОЗКА ПО ВЕСУ

Время размораживания и уровень мощности устанавливаются автоматически после выбора категории продуктов и их веса.

1. В режиме ожидания дважды нажмите кнопку «РАЗМОРОЗКА/ВРЕМЯ/ВЕС».
2. Кнопками «-/+» выберите код продукта.
3. Нажмите кнопку «СТАРТ» для подтверждения.
4. Кнопками «-/+» установите желаемый вес блюда.
5. Нажмите кнопку «СТАРТ» для запуска.

Допустимый вес для каждой категории указан в таблице:

Код	Продукт	Вес
dEF1	Мясо	100-1800 г
dEF2	Птица	
dEF3	Морепродукты	

Примечание: во время размораживания по времени/весу устройство сделает паузу, чтобы напомнить о необходимости перевернуть продукты, после чего можете нажать кнопку «СТАРТ» для возобновления приготовления.

АЭРОГРИЛЬ

Для продуктов с кодом AF-1-AF-6:

1. В режиме ожидания дважды нажмите кнопку «АЭРОГРИЛЬ».
2. Кнопками «-/+» выберите код блюда.
3. Нажмите кнопку «СТАРТ» для подтверждения.
4. Кнопками «-/+» установите вес блюда.
5. Нажмите кнопку «СТАРТ» для запуска.

Код	Продукт	Вес (г)	Время	Температура
AF-1	Куриные палочки	200	28:00	200 °C
		300	31:00	
		400	35:00	
		500	38:00	
		600	42:00	
AF-2	Куриные наггетсы	150	13:00	
		200	15:00	
		250	19:00	
		300	23:00	
AF-3	Куриные крылышки	200	28:00	
		300	30:00	
		400	32:00	
		500	36:00	
AF-4	Картофель фри	250	25:00	
AF-5	Сырные палочки	200	10:00	
		250	11:00	
		300	12:00	
		350	13:00	
		400	14:00	
		450	15:00	
AF-6	Луковые кольца	200	17:00	

Для остальных продуктов:

1. В режиме ожидания нажмите кнопку «АЭРОГРИЛЬ» 1 раз.
2. Кнопками «-/+» выберите температуру (180 °C, 190 °C, 200 °C).
3. Нажмите кнопку «СТАРТ» для подтверждения.
4. Кнопками «+ 5 МИН.» или «+ 1 МИН.» или «-/+» установите время приготовления. Максимальное время составляет 95 минут.
5. Нажмите кнопку «СТАРТ» для запуска.

ВЫПЕЧКА

Для продуктов с кодом Ab-1-Ab-2:

1. В режиме ожидания дважды нажмите кнопку «ВЫПЕЧКА».
2. Кнопками «-/+» выберите код блюда.
3. Нажмите кнопку «СТАРТ» для подтверждения.
4. При достижении заданной температуры раздастся звуковой сигнал. Откройте дверцу печи, затем поместите продукты в печь.
5. Нажмите кнопку «СТАРТ» для запуска.

Примечание: максимальное время разогрева составляет 30 минут. По истечении этого времени устройство вернется в режим ожидания.

Код	Продукт	Время приготовления	Температура разогрева
Ab-1	Печенье	11:00	175 °C
Ab-2	Пирог	16:00	

Для остальных продуктов:

1. В режиме ожидания нажмите кнопку «ВЫПЕЧКА» 1 раз.
2. Кнопками «-/» выберите температуру (150 °С, 160 °С, 170 °С, 180 °С, 190 °С, 200 °С).
3. Нажмите кнопку «СТАРТ» для подтверждения.
4. Кнопками «+ 5 МИН.» или «+ 1 МИН.» или «-/» установите время приготовления. Максимальное время составляет 95 минут.
5. Нажмите кнопку «СТАРТ» для запуска.

ГРИЛЬ

Для продуктов с кодом Ar-1–Ar-4:

1. В режиме ожидания дважды нажмите кнопку «ГРИЛЬ».
2. Кнопками «-/» выберите код блюда.
3. Нажмите кнопку «СТАРТ» для подтверждения.
4. Кнопками «-/» установите вес блюда.
5. Нажмите кнопку «СТАРТ» для запуска.

Код	Продукт	Вес (г)	Время	Температура
Ar-1	Свиная корейка	900	35:00	200 °С
		1300	45:00	
Ar-2	Свиная вырезка	450	22:00	
		900	34:00	
Ar-3	Картофель по-деревенски	100	28:00	
		200	33:00	
		300	36:00	
		400	41:00	
Ar-4	Филе лосося	100	25:00	
		200	28:00	
		300	31:00	
		400	34:00	
		500	37:00	

Для остальных продуктов:

1. В режиме ожидания нажмите кнопку «ГРИЛЬ» 1 раз.
2. Кнопками «-/» выберите температуру (150 °С, 160 °С, 170 °С, 180 °С, 190 °С, 200 °С).
3. Нажмите кнопку «СТАРТ» для подтверждения.
4. Кнопками «+ 5 МИН.» или «+ 1 МИН.» или «-/» установите время приготовления. Максимальное время составляет 95 минут.
5. Нажмите кнопку «СТАРТ» для запуска.

АВТОПРИГОТОВЛЕНИЕ

1. В режиме ожидания нажмите кнопку «АВТОПРИГОТОВЛЕНИЕ».
2. Кнопками «-/+» выберите код блюда.
3. Нажмите кнопку «СТАРТ» для подтверждения.
4. Кнопками «-/+» установите вес блюда.
5. Нажмите кнопку «СТАРТ» для запуска.

Код	Продукт	Вес (г)	Время
АС-1	Напитки	250 мл	2:30
		300 мл	3:00
		350 мл	3:20
АС-2	Замороженная пицца	150	3:00
		250	3:10
		350	3:20
АС-3	Свежие овощи	250	3:20
		350	4:40
		450	5:40
		550	7:40
АС-4	Замороженные овощи	250	4:30
		350	6:00
		450	7:30
		550	9:00
АС-5	Овсянка	030	1:30
		060	2:30
		090	3:30
		120	4:30
АС-6	Картофель	250	5:00
		350	6:30
		450	8:00
		550	10:00
		650	12:30

АВТОРАЗОГРЕВ

1. В режиме ожидания нажмите кнопку «АВТОРАЗОГРЕВ».
2. Кнопками «-/+» выберите код блюда.
3. Нажмите кнопку «СТАРТ» для подтверждения.
4. Кнопками «-/+» установите вес блюда.
5. Нажмите кнопку «СТАРТ» для запуска.

Код	Продукт	Вес (г)	Время
АН-1	Закуски	250	2:00
		350	3:00
		450	4:00
		550	5:00
		650	6:00
АН-2	Замороженные блюда	250	6:00
		350	8:00
		450	11:00
		550	14:00
		650	17:00
АН-3	Макароны с сыром	200	1:20
		300	1:40
		400	2:20
		500	3:00
		600	3:40
		700	4:20
АН-4	Картофельное пюре	200	1:20
		300	1:40
		400	2:20
		500	3:00
		600	3:40
		700	4:20
АН-5	Макаронные изделия	200	1:30
		300	2:00
		400	2:30
		500	3:00
		600	3:30
		700	4:00
АН-6	Рис	200	1:20
		300	1:50
		400	2:20
		500	2:50
		600	3:20
		700	3:50
		800	4:20
АН-7	Суп/соус	250	2:20
		350	2:40
		450	3:20
		550	4:00
		650	4:20

ПОПКОРН

1. В режиме ожидания нажмите кнопку «ПОПКОРН».
2. Кнопками «-/» установите время приготовления. Диапазон составляет от 10 секунд до 5 минут.
3. Нажмите кнопку «СТАРТ» для запуска.

Примечание: по умолчанию время приготовления составляет 2 минуты 40 секунд с расчетом на продукт весом 100 г. Пропустите п.2 для выбора этой опции.

БЛОКИРОВКА ОТ ДЕТЕЙ

Функция блокировки панели управления используется для предотвращения эксплуатации печи детьми без присмотра.

Для установки: в режиме ожидания нажмите и удерживайте кнопку «СТОП/ОТМЕНА» в течение 3 секунд, устройство автоматически перейдет в режим блокировки, загорится индикатор блокировки.

Для отмены: нажмите и удерживайте кнопку «СТОП/ОТМЕНА» в течение 3 секунд.

МЕХАНИЗМ АВТОМАТИЧЕСКОЙ ЗАЩИТЫ

ЗАЩИТА ОТ ПЕРЕГРЕВА: когда температура внутри печи превышает 250 °С, на дисплее отображается «Er03».

ЗАЩИТА ОТ НИЗКОЙ ТЕМПЕРАТУРЫ: когда система переходит в режим защиты от низкой температуры, на дисплее отображается «Er04».

ЗАЩИТА ОТ НЕИСПРАВНОСТИ ДАТЧИКА: в режиме ожидания одновременно нажмите кнопки «СТАРТ» и «КОНВЕКЦИЯ». Если датчик в норме, на дисплее появятся символы «- - -», а через 3 секунды система вернется в режим ожидания. Если же датчик неисправен, на дисплее отобразится «Er05» или «Er06», и раздастся звуковой сигнал.

СОВЕТЫ ПО ПРИГОТОВЛЕНИЮ

- Аккуратно размещайте продукты внутри печи. Самые большие куски располагайте ближе к внешней стороне поворотного стола.
- Следите за временем приготовления. Установите минимальное количество времени и добавляйте по мере необходимости. В противном случае сильно пережаренные продукты могут задымиться или воспламениться.
- Накрывайте продукты во время приготовления. Крышка (не входит в комплект) предотвращает разбрызгивание и обеспечивает равномерное приготовление.
- Чтобы ускорить приготовление таких продуктов как курица, отбивные и гамбургеры, переворачивайте их во время готовки. Такие блюда как фрикадельки рекомендуется также перемещать из центра ближе к краю.

ЗАЩИТА ОТ ЗАЛИПАНИЯ КНОПОК

В случае, если любая кнопка на панели управления остается нажатой (залипает) в течение 1 минуты, программа мгновенно отключается. На дисплее отобразится сообщение «FAIL», а каждые 60 секунд будет звучать звуковой сигнал.

После устранения проблемы нажмите кнопку «СТОП/ОТМЕНА», устройство перейдет в режим ожидания.

УХОД И ОБСЛУЖИВАНИЕ

- Если устройство работает в условиях повышенной влажности, внутри или снаружи дверцы образуется конденсат — это нормальное явление. Удалите его мягкой тканью.
- Наружную поверхность печи следует очищать влажной тканью. Во избежание повреждения рабочих частей внутри устройства не допускайте попадания воды в вентиляционные отверстия.
- При очистке панели управления оставьте дверцу печи открытой, чтобы избежать случайного включения печи. Очистите ее мягкой влажной тканью, а затем вытрите насухо.
- Если брызги от пищи или пролитая жидкость застыли на стенках печи, удалите их влажной тканью. При сильном загрязнении можно использовать мягкие моющие средства. Регулярно протирайте дверцу и окно с обеих сторон, уплотнители дверцы и прилегающие детали влажной тканью.
- Регулярно очищайте поворотный стол. Для этого извлеките его из печи и вымойте поддон в теплой мыльной воде или в посудомоечной машине.
- Протрите нижнюю поверхность печи тканью с мягким моющим средством, а кольцо поворотного стола промойте в мягкой мыльной воде или в посудомоечной машине.
- Для устранения стойких запахов налейте в чашку воду с соком и кожурой 1 лимона. Разогревайте чашку в течение 5 минут. Затем дайте устройству полностью остыть и тщательно протрите рабочую камеру мягкой сухой тканью.
- Если перегорела лампочка, обратитесь в авторизованный сервисный центр для ее замены.

ВНИМАНИЕ!

- Устройство следует регулярно чистить и удалять любые пищевые отложения. В противном случае возможно ухудшение состояния поверхности, что отрицательно скажется на сроке службы печи и может стать причиной возникновения опасной ситуации.
- До начала обслуживания отключите устройство от электросети.
- Не используйте пароочиститель.
- Запрещается использовать спреи и агрессивные чистящие средства.

ПОИСК И УСТРАНЕНИЕ НЕИСПРАВНОСТЕЙ

Если произошел сбой в работе устройства, прежде чем обращаться в сервисный центр, попробуйте выполнить следующие действия:

1. Убедитесь, что вилка плотно подключена к розетке, в ином случае выньте вилку из розетки, подождите 10 секунд и вставьте вилку в розетку надлежащим образом.
2. Проверьте, не перегорел ли предохранитель. Если предохранитель исправен, проверьте розетку, подключив к ней другое устройство.
3. Проверьте установлен ли таймер, а также исправность панели управления, запустив любую из программ приготовления.
4. Убедитесь, что дверца надежно закрыта, иначе энергия микроволн не будет поступать внутрь.

ЕСЛИ НИ ОДНО ИЗ ВЫШЕПЕРЕЧИСЛЕННЫХ ДЕЙСТВИЙ НЕ ПОМОГЛО ИСПРАВИТЬ СИТУАЦИЮ, ОБРАТИТЕСЬ К КВАЛИФИЦИРОВАННОМУ СПЕЦИАЛИСТУ. НЕ ПЫТАЙТЕСЬ САМОСТОЯТЕЛЬНО РАЗБИРАТЬ ИЛИ РЕМОНТИРОВАТЬ ПЕЧЬ.

ТЕХНИЧЕСКИЕ ХАРАКТЕРИСТИКИ

Модель	MW25-H01C
Торговая марка	Eigen
Класс защиты от поражения электрическим током	I
Параметры питания	220-240 В - 50 Гц
Частота	2450 МГц
Выходная мощность	900 Вт
Потребляемая мощность микроволн	1400 Вт
Потребляемая мощность (гриль + конвекция)	1950 Вт
Класс водонепроницаемости	IPX0
Тип крепления шнура питания	Y
Инвертор	Есть
Внешние габариты (Ш × Г × В)	483 × 401 × 281 мм
Габариты рабочей камеры (Ш × Г × В)	340 × 360 × 197 мм
Внутренний объем печи	25 л
Область применения	Бытовое

КОМПЛЕКТАЦИЯ

- Устройство.
- Поворотный стол.
- Кольцо поворотного стола.
- Тарелка для выпечки.
- Подставка для аэрогриля.
- Руководство по эксплуатации.

ПРАВИЛА И УСЛОВИЯ МОНТАЖА, ХРАНЕНИЯ, ПЕРЕВОЗКИ (ТРАНСПОРТИРОВКИ), РЕАЛИЗАЦИИ И УТИЛИЗАЦИИ

- Устройство не требует какого-либо монтажа или постоянной фиксации.
- Хранение устройства должно производиться в упаковке в отапливаемых помещениях у изготовителя и потребителя при температуре воздуха от 5 °С до 40 °С и относительной влажности воздуха не более 80%. В помещениях не должно быть агрессивных примесей (паров кислот, щелочей), вызывающих коррозию.
- Перевозка устройства должна осуществляться в сухой среде.
- Устройство требует бережного обращения, оберегайте его от воздействия пыли, грязи, ударов, влаги, огня и т.д.
- Реализация устройства должна производиться в соответствии с местным законодательством.
- После окончания срока службы изделия его нельзя выбрасывать вместе с обычным бытовым мусором. Вместо этого оно подлежит сдаче на утилизацию в соответствующий пункт приема электрического и электронного оборудования для последующей переработки и утилизации в соответствии с федеральным или местным законодательством. Обеспечивая правильную утилизацию данного продукта, Вы помогаете сберечь природные ресурсы и предотвращаете ущерб для окружающей среды и здоровья людей, который возможен в случае ненадлежащего обращения. Более подробную информацию о пунктах приема и утилизации данного продукта можно получить в местных муниципальных органах или на предприятии по вывозу бытового мусора.
- При обнаружении неисправности устройства следует немедленно обратиться в авторизованный сервисный центр или утилизировать устройство.

ДОПОЛНИТЕЛЬНАЯ ИНФОРМАЦИЯ

Изготовитель: Гуандун Галанз Эпплайенсиз Мэньюфэкчурин Ко., Лтд.
Восток проспекта Синпу №3, промзона Масинь, Хуанпу, г. Чжуншань, пров. Гуандун, Китай.

Manufacturer: Guangdong Galanz Appliances Manufacturing Co., Ltd.
No.3 Xingpu Avenue East, Maxin Industrial Zone, Huangpu Town, Zhongshan City, Guangdong, China.

Сделано в Китае.

Импортер в России / уполномоченное изготовителем лицо: ООО «ДНС Ритейл».
690068, Россия, Приморский край, г. Владивосток, проспект 100-летия Владивостока, дом 155, корпус 3, офис 5.

Адрес электронной почты: dnsretail@mail.dlogistix.com

Товар соответствует требованиям ТР ТС (ЕАЭС).

Внешний вид устройства, его характеристики и комплектация могут быть изменены без предварительного уведомления пользователя.

Товар изготовлен (мм.гггг.): _____ v.2



Гарантийный талон

SN/IMEI:

Дата постановки на гарантию:

Производитель гарантирует бесперебойную работу устройства в течение всего гарантийного срока, а также отсутствие дефектов в материалах и сборке. Гарантийный период исчисляется с момента приобретения изделия и распространяется только на новые продукты.

В гарантийное обслуживание входит бесплатный ремонт или замена элементов, вышедших из строя не по вине потребителя в течение гарантийного срока при условии эксплуатации изделия согласно руководству пользователя. Ремонт или замена элементов производится на территории уполномоченных сервисных центров.

Изделие	Срок гарантии	Срок эксплуатации
Устройство	3 года	10 лет
Инверторный компрессор	10 лет	—

Актуальный список сервисных центров по адресу:

<https://www.dns-shop.ru/service-center/>

Гарантийные обязательства и бесплатное сервисное обслуживание не распространяются на перечисленные ниже принадлежности, входящие в комплектность товара, если их замена не связана с разборкой изделия:

- Элементы питания (батарейки) для ПДУ (Пульт дистанционного управления).
- Соединительные кабели, антенны и переходники для них, наушники, микрофоны, устройства «HANDS-FREE»; носители информации различных типов, программное обеспечение (ПО) и драйверы, поставляемые в комплекте (включая, но не ограничиваясь ПО, предустановленным на накопитель на жестких магнитных дисках изделия), внешние устройства ввода-вывода и манипуляторы.
- Чехлы, сумки, ремни, шнуры для переноски, монтажные приспособления, инструменты, документацию, прилагаемую к изделию.
- Расходные материалы и детали, подвергающиеся естественному износу.



Производитель не несет гарантийных обязательств в следующих случаях:

- Истек Гарантийный срок.
- Если изделие, предназначенное для личных (бытовых, семейных) нужд, использовалось для осуществления предпринимательской деятельности, а также в иных целях, не соответствующих его прямому назначению.
- Производитель не несет ответственности за возможный материальный, моральный и иной вред, понесенный владельцем изделия и/или третьими лицами, вследствие нарушения требований руководства пользователя при использовании, несоблюдения рекомендаций по установке и обслуживанию изделия, правил подключения (короткие замыкания, возникшие также в результате воздействия несоответствующего сетевого напряжения, как на само изделие, так и на изделия, сопряженные с ним), хранения и транспортировки изделия.
- Все случаи механического повреждения: сколы, трещины, деформации, следы ударов, вмятины, замятия и др., полученные в процессе эксплуатации изделия.
- Имеются следы сторонней модификации, несанкционированного ремонта лицами, не уполномоченными для проведения таких работ. Если дефект вызван изменением конструкции или схемы изделия, подключением внешних устройств, не имеющего сертификата соответствия согласно законодательству Российской Федерации.
- Если дефект изделия вызван действием непреодолимой силы (природных стихий, пожаров, наводнений, землетрясений, бытовых факторов и прочих ситуаций, не зависящих от Производителя), либо действиями третьих лиц, которые Производитель не мог предвидеть.
- Дефект вызван попаданием внутрь изделия посторонних предметов, инородных тел, веществ, жидкостей, насекомых или животных, воздействием агрессивных сред, высокой влажности, высоких температур, которые привели к полному или частичному выходу из строя изделия.
- Отсутствует или не соответствует идентификация изделия (серийный номер). Если повреждения (недостатки) вызваны воздействием вредоносного программного обеспечения; установкой, сменой или удалением паролей (кодов), приведшим к отсутствию доступа к программным ресурсам изделия, без возможности их сброса/восстановления, ввиду отсутствия предоставления данной услуги поставщиком ПО.
- Если дефекты работы вызваны несоответствием стандартам или техническим регламентам питающих, кабельных, телекоммуникационных сетей, мощности радиосигнала, в том числе из-за особенностей рельефа и других подобных внешних факторов, использования изделия на границе или вне зоны действия сети.
- Если повреждения вызваны использованием нестандартных (неоригинальных) и/или некачественных (поврежденных) расходных материалов, принадлежностей, запасных частей, элементов питания, носителей информации различных типов (включая, CD, DVD диски, карты памяти, SIM карты, картриджи).
- Если недостатки вызваны получением, установкой и использованием несовместимого контента (мелодии, графика, видео и другие файлы, приложения Java и подобные им программы).
- На ущерб, причиненный другому оборудованию, работающему в сопряжении с данным изделием.



eigen