

Инструкция по эксплуатации

Миксер планетарный |
Модель SMP-1555



Personal Chef

Общая информация

Миксер предназначен для взбивания, смешивания, жидких и твёрдых продуктов. С его помощью можно приготовить пюре, соусы, кремы, супы, замесить жидкое и крутое тесто. Планетарный механизм позволяет приготовить ровную консистенцию без комков во всем объеме чаши.

Комплектация

Миксер

Чаша

Защитная крышка от брызг

Венчик для взбивания

Насадка для смешивания

Крюк для замеса теста

Инструкция

Особенности

Планетарный механизм

Двигатель большой мощности

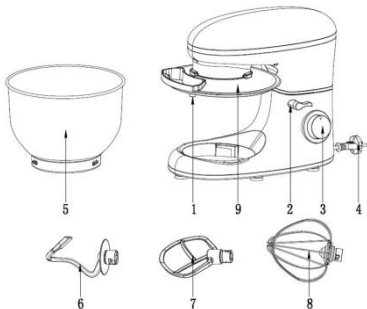
Плавная регулировка скорости вращения

3 насадки

Стальная чаша

Ножи с присосками

Описание



1. Шпиндель
2. Рычаг фиксатора блока двигателя
3. Ручка выбора скорости
4. Сетевая вилка
5. Чаша
6. Насадка для теста
7. Насадка для смешивания
8. Венчик
9. Крышка защитная

Меры безопасности и предосторожности

Перед началом эксплуатации прочтите следующую информацию, которая содержит важные инструкции по

безопасности, использованию и уходу за устройством. Производитель не несет ответственности за повреждения, вызванные несоблюдением требований по технике безопасности и правил эксплуатации изделия.

Устройство может применяться в помещениях и квартирах или в других подобных условиях. Промышленное или любое другое нецелевое использование устройства будет считаться нарушением условий надлежащей эксплуатации изделия. В этом случае производитель не несет ответственности за возможные последствия.

Пользоваться устройством допускается только при отсутствии повреждений кабеля и прибора. В случае неисправности сразу же вынуть штекер из розетки или выключить сетевое напряжение. Запрещены самостоятельный ремонт прибора или внесение изменений в его конструкцию. Ремонт прибора должен производиться исключительно специалистом авторизованного сервис-центра.

ВНИМАНИЕ! Запрещено использование прибора при любых неисправностях.

- Перед подключением устройства к электросети проверьте, совпадает ли ее напряжение с номинальным напряжением питания прибора.
- Запрещается прикасаться к подвижным частям прибора во время его работы. Риск травмы.
- Ни в коем случае не ставьте прибор на горячие поверхности, например, на электроплиту, или вблизи них. Во избежание поражения электрическим током не используйте устройство в помещениях с высокой влажностью, вблизи водопроводов.

ВНИМАНИЕ! Никогда не погружайте блок двигателя в воду или любую другую жидкость, а также не промывайте его под краном. Для очистки блока двигателя используйте только влажную ткань. После протирки дождитесь полного высыхания блока двигателя.

- Если устройство хранилось при отрицательных температурах, перед включением его необходимо выдержать при комнатной температуре не менее 2 часов.
- Не оставляйте включенный прибор без присмотра.
- Не устанавливайте прибор на мягкую поверхность. Это делает прибор неустойчивым во время работы.
- Данное устройство не предназначено для использования лицами (в том числе, детьми) с ограниченными физическими, сенсорными или умственными способностями, или лицами, не имеющими достаточного опыта и знаний.
- Не допускайте детей для игр с данным устройством.
- В случае повреждения сетевого шнура, во избежание риска, он должен быть заменен в сервисном центре.
- Перед тем, как отсоединить вилку от сети, отключите устройство.
- Не отсоединяйте вилку от розетки, потянув за шнур электропитания. Чтобы отсоединить изделие от сети, возьмитесь за вилку, а не за шнур.
- Перед включением устройства убедитесь, что его внешние части полностью сухие.
- Не прикасайтесь мокрыми руками к устройству и вилке шнура электропитания.
- Не используйте устройство вблизи источников огня и в помещениях с повышенной влажностью.
- Если Вы почувствовали запах, дым, или заметили любые аномальные изменения устройства, немедленно прекратите его использование.
- Не разбирайте устройство и не подвергайте его механическим перегрузкам.
- Не используйте изделие с заблокированными отверстиями: держите их свободными от пыли, комков грязи, волос и других материалов.
- Перед обслуживанием, чисткой или после эксплуатации изделия необходимо отключить его от сети.

- Для очистки корпуса устройства используйте слегка увлажненную мягкую безворсовую ткань.
- Не используйте абразивные очистители, а также средства на основе спирта и аммиака. По завершении работы, прежде, чем извлекать продукты и насадки, отключите прибор от электросети и дождитесь полной остановки электродвигателя.

ВНИМАНИЕ! Не прикасайтесь к движущимся частям миксера во время его работы, чтобы избежать травм. Обращайтесь с ними крайне осторожно!

Не превышайте допустимое время непрерывной работы.

- Не помещайте в чашу горячие ингредиенты ($> 60\text{ }^{\circ}\text{C}$).
- Не пытайтесь самостоятельно ремонтировать прибор или заменять какие-либо детали. При обнаружении неполадок обращайтесь в ближайший Сервисный центр.

Производитель не несет ответственности за последствия, возникшие вследствие неправильной эксплуатации устройства или несоблюдения мер безопасности и предосторожности.

Подготовка к работе

Аккуратно достаньте изделие и его комплектующие из коробки. Удалите все упаковочные материалы и рекламные наклейки. Вымойте съемные части **5-9** горячей водой с моющим средством, тщательно промойте и протрите их насухо перед установкой на место. Блок двигателя протрите влажной тканью и протрите насухо.

Эксплуатация

Не перегружайте устройство. Время непрерывной работы устройства не должно превышать **5 мин**, после чего необходимо сделать паузу не менее 10 мин.

Добавьте в чашу ингредиенты. Нажмите рычаг **2** и откиньте блок двигателя. Установите чашу в пазы и слегка поверните ее по часовой стрелке для фиксации. Установите на шпиндель выбранную насадку, как показано на рисунке. Затем установите

крышку на чашу. Слегка нажмите рычаг **2** и опустите блок двигателя.

ВНИМАНИЕ! Перед установкой или снятием насадок, откидыванием блока двигателя или чаши обязательно выключите устройство и дождитесь полной остановки движущихся частей.



1



2



3



4



5



6

Подключите сетевую вилку 4 к розетке ~220В.

Для включения устройства поверните ручку **3** по часовой стрелке до установки требуемой скорости вращения. Для выключения двигателя поверните ручку в положение 0. Для кратковременного включения устройства поверните ручку против часовой стрелки в положение P (PULSE). После отпускания ручки, она самостоятельно вернется в положение **0** и устройство отключится.

Рекомендации

Насадка	Вид	Скорость	Время, мин	Назначение
тесто		1-3	5	Для смешивания компонентов и перемешивания дрожжевого теста.
смешивание		4-7	5	Для нормальных и густых смесей, для приготовления глазури и печенья, картофельного пюре.
венчик		8	5	Для взбивания яиц, сливок, а также для приготовления соусов и майонеза.

Очистка и уход

Перед очисткой отключите прибор от электросети. Дайте устройству полностью остыть. Не используйте агрессивные химические или абразивные вещества.

Вымойте съемные части (5-9) горячей водой с моющим средством, тщательно промойте и протрите их насухо перед установкой на место.

Не погружайте блок двигателя и сетевой шнур в воду. Протрите блок двигателя, влажной тканью и дождитесь, когда он полностью высохнет.

Хранение и транспортировка

Храните устройство в сухом, прохладном и недоступном для детей месте, вдали от нагревательных приборов и попадания прямых солнечных лучей при температуре от 5 до 40 °С и относительной влажности не более 70% . При транспортировке и хранении запрещается подвергать устройство механическим воздействиям, которые могут привести к повреждению и/или нарушению целостности упаковки и самого устройства. Необходимо беречь упаковку от попадания воды и других жидкостей.

Технические характеристики

Размеры двигателя, мм	390x238x322
Вес блока двигателя, кг	4,8
Питание	~220-240В 50Гц
Номинальная мощность, Вт	200
Максимальная мощность, Вт	1300
Тип вилки	CEE 7/17 Контурная вилка
Длина шнура, м	1
Регулировка скорости	10 режимов + импульсный
Скорость вращения (планетарный мех) об/мин, макс	220
Объем чаши, л	5,5

Решение проблем

Проблема	Решение
Устройство не включается	Проверьте подключение к электросети. Если сеть исправна, обратитесь в сервисный центр. Устройство оснащено плавкой вставкой, которая установлена внутри. Замена должна производиться только специалистом.
При работе появился посторонний запах	При первом включении возможно появление запаха. Он исчезнет после нескольких включений. Если запах появляется во время работы, дайте устройству остыть и сократите время непрерывной работы

Утилизация



Все электрические и электронные приборы должны утилизироваться отдельно от бытовых отходов в специально предназначенных для этого пунктах приема, утвержденных правительственными или местными административными учреждениями. Материалы и компоненты, из которых изготовлено устройство, могут быть переработаны и использованы повторно. Утилизируйте в соответствии с национальным и(или) местным законодательством.

Примечание. В связи с постоянным совершенствованием конструкции и технологии, в Ваше устройство могут быть внесены изменения, не отмеченные в настоящей инструкции и не ухудшающие его параметры. Производитель оставляет за собой

право изменять технические характеристики и программное обеспечение. В связи с этим, реализация некоторых функций может отличаться от описания в настоящей инструкции.

Товар сертифицирован. Срок службы изделия 3 года. Дата производства указана на упаковке.

Импортер: ООО «ВЕГА». Адрес: 125130, Россия, г. Москва, Старопетровский проезд, д. 7А, стр. 25, подъезд 3, этаж 3, офис 9, комн. 3. Поставщик и лицо, принимающее претензии: ООО «ЮНИВЕЛ». ». Адрес: 143530, Россия, МО, г. Истра, г. Дедовск, ул. Гагарина, д. 18, пом. 27, этаж 1. Произведено в Китае (КНР).

Изготовитель: Санлида Электрикал Текноложи Ко., Лтд. Адрес: 101, буилдинг а, 27 Янгунмао соммуниту, Вулиан соммуниту, Лонганг стрееет, Лонганг Дистрист, Шенжен, Китай. Sanlida Electrical Technology Co., Ltd. Address: 101, building a, 27 Jiangjunmao community, Wulian community, Longgang street, Longgang District, Shenzhen, China.

ТАЛОН ГАРАНТИЙНЫЙ

Срок гарантии составляет 12 мес. со дня продажи.

Гарантийное обслуживание производится по предъявлению кассового чека. По всем вопросам гарантийного обслуживания обращайтесь к Вашему местному продавцу или в уполномоченный сервисный центр. С перечнем уполномоченных СЦ можно ознакомиться на сайте <http://vixter.su/podderzhka/>

Гарантия не распространяется на следующие случаи:

- название модели и (или) серийный номер на устройстве изменены, удалены или неразборчивы.
- устройство подвергалось ремонту или изменениям со стороны не уполномоченных специалистов.
- устройство эксплуатировалось в коммерческих целях.
- дефект вызван неправильной эксплуатацией устройства.
- дефект вызван использованием неоригинальных аксессуаров.
- дефект вызван авариями, включая воздействие молний, воды, жидкостей, огня, стихийных бедствий, а также воздействием ненормального напряжения.
- устройство претерпело механические повреждения.

Модель	
Серийный номер	
Дата продажи	
Подпись, печать продавца	

v. N1-15

ERC