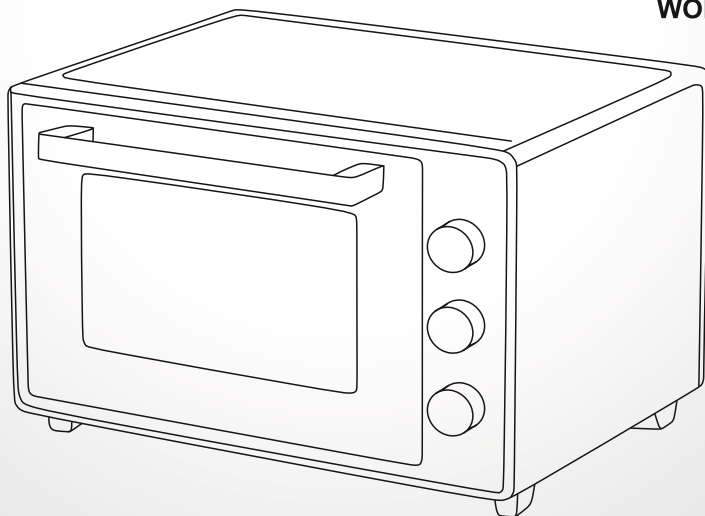


**Руководство по эксплуатации и паспорт**  
**Керівництво по експлуатації і паспорт**  
**Շահագործման ձեռնարկ եւ անձնագիր**  
**Manual de utilizare și pașaport**  
**Pađalaný jónindegі basshylyq jáne tólqujat**

**Мини-печь**  
**Міні-піч**  
**Մինի վառարան**  
**Mini cuptor**  
**Shađyn pesh**

**Модель (модель/մոդել/model/modeli):**

**WOF-405W**  
**WOF-405BL**  
**WOF-405B**  
**WOF-405BR**  
**WOF-405BLR**  
**WOF-505BL**  
**WOF-505B**  
**WOF-505G**  
**WOF-505R**  
**WOF-505BR**  
**WOF-505BLR**



**WILLMARK**



Уважаемый покупатель, благодарим вас за покупку! Мы ценим Ваш выбор и надеемся, что при правильной эксплуатации данное изделие будет служить Вам в течение долгих лет. Мы просим Вас ознакомиться с данным «Руководством по эксплуатации» изделия перед первым использованием.

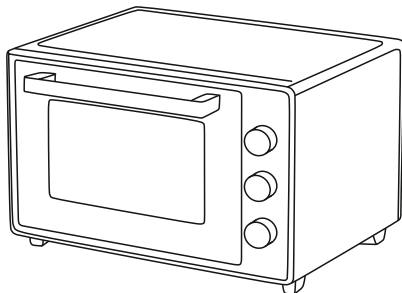
Это изделие предназначено только для бытового использования.

Внимание! В процессе непрерывного совершенствования изделия, внешний вид, технические характеристики и комплектация могут изменяться. Производитель оставляет за собой право изменять внешний вид, технические характеристики и комплектацию, не уведомляя об этом конечного потребителя. Уточняйте всю интересующую вас информацию перед покупкой.

Qurmetti satyp alýshy, satyp alganyňyzyga rahmet! Biz Sizdiň taňdaýyňyzyda bağalaımyz jáne osy bulıymdy durys paidalanatyn bolsaňyz, ol Sizge uzaq qyzmet etetinine senindimiz. Biz sizden ónimdi birinshi ret qoldanar aldynda osy "paidalaný nusqaýlyğymen" tanysyryňyzy suraımyz.

Bul aspap tek turmystyq qajettilikte paidalanýga arналған.

Nazar aýdaryңыз! Aspapty úzdiksiz jetildirý prosesinde onyń syrtqy beinesi, tehnikalyq sıpattamalary jáne jınaqtaýy ózgerýi múmkin. Óndirýshi tutynýshyga habarlamastan aspaptyń syrtqy beinesin, tehnikalyq sıpattamalaryn jáne jınaqtaýyn ózgeritýge quqyly. Sizdi qyzyqtatyrın aqparattyń barlyğyn aspapty satyp almas buryn anyqtap alyңыз.



## Содержание (зміст/ըովանդակըովներ/contınut/mazmun)

1. Назначение изделия	03
2. Меры безопасности	03
3. Технические характеристики	04
4. Описание	05
4.1 Панель управления	05
4.2 Режимы приготовления	05
5. Подготовка к работе	06
5.1 Порядок работы	06
5.2 Как избежать повреждения прибора	06
6. Техническое обслуживание	07
7. Правила хранения и транспортирования	07
8. Возможные неисправности и методы их устранения	07
Условия гарантии	08
Негарантийные случаи	08
Українська мова. Технічні характеристики	09
Հայոց լեզու. Տեխնիկական բնութագրեր	10
Limba moldovenească. Specificații tehnice	11
Qazaq tili	12
1. Bulıymnyń maqsaty	12
2. Qaýıpsizdik sharalary	12
Tehnikalyq sıpattamalary	13
4. Sıpattama	14
4.1 Basqarıy taqtasy	14
4.2 Pısirý rejimderi	14
5. Jumysqa daiyndyq	15
5.1 Jumys tártibi	15
5.2 Qurylyğynyń zaqymdanýyn qalaj boldyрмаýga bolady	15
6. Tehnikalyq qyzmet kórsetý	16
7. Saqtaý jáne tasymaldaý erejeleri	16
8. Yqtımal aqaýlar jáne olardy joıy ádisteri	16
Kepildik sharttary	17
Kepildikke jatpaıtyn jağdailar	17
Сервисные центры (сервісні центри, сервістік орталықтар, տորիստական ընկերություններ, գործախառնություններ, centre de servicii)	18
Гарантийный талон (гарантійний талон / кепілдік талоны / երաշխարհյալն կտրոն / card de garanție)	19

## 1. Назначение изделия

Изделие предназначено для приготовления пищи посредством запекания, выпечки, тушения различных блюд.

Изделие не предназначено для коммерческого или промышленного использования, так как является бытовым.

## 2. Меры безопасности

1. По типу защиты от поражения электрическим током изделие соответствует приборам класса I.

Помните, безопасность при эксплуатации обеспечивается:

- её конструкцией;
  - правильным подключением к сети электропитания;
  - исправностью заземления;
  - выполнением Вами основных требований в процессе эксплуатации, изложенных в настоящем «Руководстве по эксплуатации».
2. Подключайте прибор только к сети электропитания имеющей исправные устройства защиты (автоматические выключатели, плавкие предохранители).
3. Перед подключением к сети электропитания убедитесь, что параметры сети соответствуют параметрам Вашего электроприбора.
4. Для обеспечения электрической безопасности прибор должен быть подключен к сети электропитания с помощью индивидуальной розетки с заземляющим контактом.
5. Не пользуйтесь удлинителями или тройниками. Помните! При подключении оборудования повышенной мощности, использование тройников и удлинителей создает потенциальную возможность возгорания.
6. Данный прибор не предназначен для работы через внешний таймер или автономную систему дистанционного управления.
7. Запрещается эксплуатировать прибор с повреждённым шнуром электропитания.
8. Замену поврежденного шнура электропитания должны осуществлять уполномоченные сотрудники сервисных центров.
9. Вблизи прибора запрещается хранить или использовать горючие вещества (жидкости, газы, аэрозоли).
10. Отключать прибор от сети электропитания разрешается только после выключения всех ТЭНов.
11. При отключении прибора от сети электропитания не тяните за шнур, возьмитесь за вилку шнура и потяните её на себя.
12. Не разрешайте детям пользоваться прибором.
13. Не допускайте попадания влаги внутрь прибора.
14. Корпус и дверца прибора могут сильно нагреваться во время приготовления пищи. Не прикасайтесь к работающему прибору, это может стать причиной травм.
15. Запрещается закрывать вентиляционные отверстия на корпусе прибора, не соблюдение данного пункта может привести к поломке изделия.
16. Если прибор не эксплуатируется, отключите его от сети электропитания.
17. Данное устройство не должно использоваться людьми с пониженными физическими, сенсорными или умственными способностями или отсутствием опыта и знаний, если они не находятся под наблюдением ответственного лица или им не даны правильные инструкции по использованию устройства. Не оставляйте прибор без присмотра в присутствии детей или домашних животных.
18. Всегда размещайте устройство на ровной, термостойкой поверхности. Прибор предназначен только для эксплуатации на столешнице. Не эксплуатируйте прибор на неровных поверхностях. Не эксплуатируйте устройство в закрытом помещении или под подвесными шкафами. Для предотвращения материального ущерба, причиненного выделяемым во время работы паром, требуется надлежащее пространство и вентиляция. Не допускайте свисание кабеля с края стола или столешницы или касания горячих поверхностей.
19. Это устройство производит избыточное тепло и пар во время использования. Необходимо принять соответствующие меры для предотвращения риска травм, пожаров и ущерба имуществу.
20. Не кладите под устройство никакие подложки. Если вам нужно разместить его на подложке, примите меры, чтобы устройство не соскользнуло с этой подложки.
21. Для вашей безопасности не используйте прибор без установки ножек.
22. Когда вы не используете прибор (и перед очисткой) отсоединяйте устройство от розетки. Дайте устройству остыть перед установкой или извлечением деталей. Никогда не погружайте корпус в воду. Если устройство уронили или случайно погрузили в воду, немедленно отключите его от сетевой розетки. Не дотрагивайтесь до жидкости, если устройство подключено к сети и погружено в воду. Не погружайте и не промывайте шнуры или вилки в воде или других жидкостях. Наружные поверхности устройства могут нагреваться во время использования. Используйте кухонные прихватки при работе с горячими поверхностями и компонентами.
23. Не чистите прибор металлической губкой для посуды. Детали могут оторваться от основания и соприкоснуться с электрическими деталями, что может привести к поражению электрическим током. Используйте неметаллические чистящие губки.
24. Запрещается вставлять в устройство слишком крупные пищевые продукты или металлическую посуду, так как это может привести к возгоранию или поражению электрическим током.
25. Не кладите в устройство следующие материалы: бумага, картон, пластик.
26. Не накрывайте поддон для крошек или другие части прибора металлической фольгой, так как это может привести к перегреву прибора.



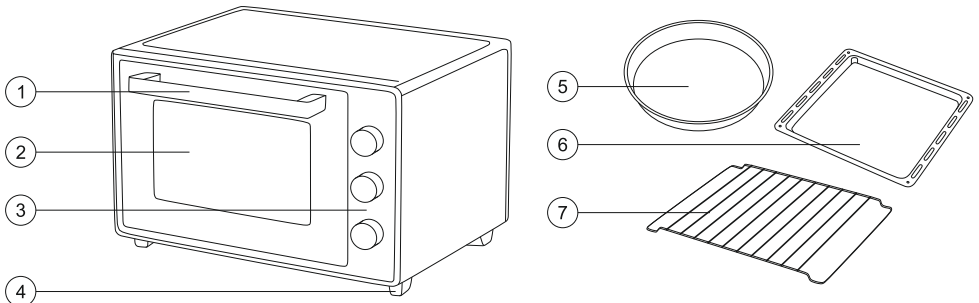
### 3. Технические характеристики

Модель	WOF-405W WOF-405BL WOF-405B	WOF-405BLR WOF-405BR	WOF-505G WOF-505BL WOF-505B WOF-505R
Объем, л	40	40	50
Потребляемая мощность духового шкафа, Вт	1500	1500	1700
Номинальное напряжение, В	230	230	230
Номинальная частота тока, Гц	50	50	50
Таймер, мин.	90	90	90
Внутреннее освещение духового шкафа	+	+	+
Конвекция	×	×	+
Класс защиты от поражения электрическим током	I	I	I
Держатель противня	×	×	×
Противень круглый	+	+	+
Противень квадратный	+	+	+
Решетка	+	+	+
Размер изделия, мм	416×505×325	416×505×325	465×590×330
Длина шнура, м	0.9	0.9	0.9

Модель	WOF-505BLR WOF-505BR		
Объем, л	50		
Потребляемая мощность духового шкафа, Вт	1700		
Номинальное напряжение, В	230		
Номинальная частота тока, Гц	50		
Таймер, мин.	90		
Внутреннее освещение духового шкафа	+		
Конвекция	+		
Класс защиты от поражения электрическим током	I		
Держатель противня	×		
Противень круглый	+		
Противень квадратный	+		
Решетка	+		
Размер изделия, мм	465×590×330		
Длина шнура, м	0.9		

## 4. Описание

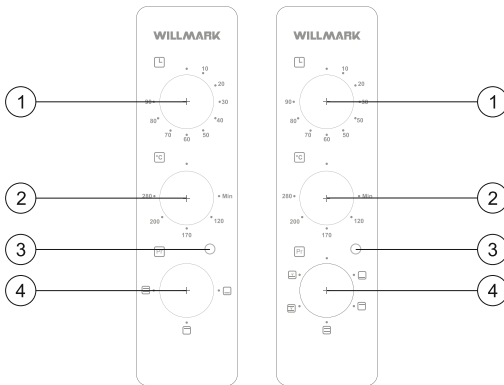
Данные иллюстрации предназначены для общего понимания конструкции изделия и могут отличаться от вашей модели. Наличие той или иной детали (опции, технической характеристики) обусловлено комплектацией изделия и может изменяться для улучшения продукта. Уточняйте всю интересующую вас информацию у продавца.



Обозначения:

- |                                 |                         |
|---------------------------------|-------------------------|
| 1. Ручка дверцы                 | 5. Круглый противень    |
| 2. Дверца из закалённого стекла | 6. Квадратный противень |
| 3. Панель управления            | 7. Решётка              |
| 4. Ножки прибора                |                         |

### 4.1 Панель управления



Обозначение:

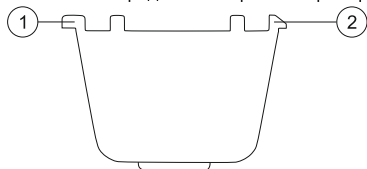
1. Регулировка таймера. Используйте его, чтобы установить желаемое время приготовления. Диапазон настройки времени составляет от 1 до 90 минут.
2. регулировка температуры
3. Сигнальная лампочка. Она загорится когда будет выставлен режим приготовления и таймер. Лампа погаснет, когда внутренняя температура достигнет заданного параметра.
4. Регулировка режима приготовления.

### 4.2 Режимы приготовления

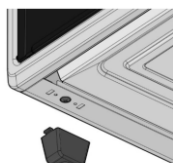
	<b>Нижний нагрев.</b> Нагревается только снизу. Вы можете приготовить блюда с хрустящей корочкой снизу и мягкие сверху. Подходит для пиццы или продуктов, которые желательно подрумянить снизу.
	<b>Верхний нагрев.</b> Нагревая только сверху, вы можете приготовить глазурированные пирожные и продукты, которые желательно подрумянить сверху.
	<b>Верхний и нижний нагрев.</b> Пища будет нагреваться снизу и сверху одновременно. Вы можете приготовить слоеные пирожные, воздушную выпечку, хрустящие пироги или вкусные запеканки. Используйте только один поддон.
	<b>Верхний и нижний нагрев с конвекцией (не во всех моделях).</b> Данный режим обеспечивает более равномерный нагрев. Можно приготовить мягкие пирожные, пироги или вкусные запеканки. Используйте только один противень.
	<b>Нижний нагрев и конвекция (не во всех моделях).</b> Благодаря равномерному распределению горячего воздуха в духовке, нижняя часть продуктов лучше пропекается и становится хрустящей.

## 5. Подготовка к работе

Перед началом работы прибора необходимо установить ножки прибора.

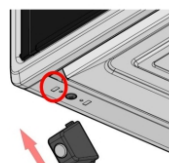


1. Неподвижный зажим
2. Подвижный зажим



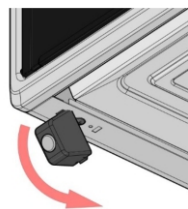
Шаг 1

Выровняйте пластиковые детали опоры, как показано на рисунке.



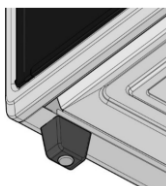
Шаг 2

Сначала вставьте неподвижные зажимы, независимо от направления.



Шаг 3

Затем вставьте подвижный зажим, приложив небольшое усилие.



Шаг 4

Используйте, пожалуйста, опоры вместе с наконечниками на них.

Прибор устанавливают на стол или другую поверхность, гарантирующую её устойчивость и безопасность при эксплуатации.

Выньте из прибора все принадлежности и вымойте их теплой водой с мылом. Произведите предварительный нагрев ТЭНов на максимальной мощности в течение 15-20 минут для того, чтобы выжечь защитное покрытие. При этом возможно появление специфического запаха, что не является признаком ненормальной работы мини-печи.

Данные процедуры должны осуществляться только квалифицированными специалистами.

После транспортирования прибора при низких температурах воздуха перед подключением к сети электропитания необходимо выдержать её без упаковки при комнатной температуре не менее двух часов.

### 5.1 Порядок работы

1. Для приготовления продукта в жарочном шкафу установите необходимый режим работы.
2. Установите необходимую температуру нагрева жарочного шкафа с помощью переключателя установки температуры.
3. Установите необходимое время приготовления с помощью таймера (если в вашей модели нет таймера, мини-печь начнет работать сразу после выставления температуры жарочного шкафа).
4. Загорится индикатор режима нагрева жарочного шкафа.
5. Перед началом приготовления продукта в жарочном шкафу рекомендуется разогреть шкаф.
6. Если продукт приготовился раньше установленного таймером времени, то выключите жарочный шкаф, установив таймер в положение «выкл» или «0». Если в вашей модели нет таймера, вам необходимо выключить духовку (плиту) самостоятельно, верните переключатель температуры в положение «выкл» или «0».
7. Укладывая порции одинаковой толщины на противень.
8. Для снятия приготовленного продукта необходимо пользоваться прихватом.
9. При выпечке мучных изделий не рекомендуется часто открывать дверцу жарочного шкафа.
10. Если в процессе выпечки средняя или задняя части выпекаемого изделия зарумяниваются сильнее, то через некоторое время противень можно развернуть на 180 градусов.
11. По окончании приготовления пищи необходимо выключить ТЭНы и отключить печь от сети электропитания.

### 5.2 Как избежать повреждения прибора

1. Не используйте жесткие абразивные чистящие средства или острые металлические скребки для чистки стекла дверцы духовки, поскольку они могут поцарапать поверхность, что может привести к разрушению стекла.
2. Не используйте зону для приготовления пищи в качестве рабочей поверхности или места для хранения.
3. Пожалуйста, соблюдайте осторожность при перемещении кастрюль и сковородок.
4. Не включайте зоны для приготовления пищи с пустыми кастрюлями или без кастрюль или сковородок.
5. Керамическое стекло очень прочное и невосприимчивое к резким перепадам температуры, но не является неразрушимым. Он может быть поврежден, если на него упадут особенно твердые или острые предметы.
6. Будьте очень осторожны при использовании горшков из чугуна или других горшков с неровными краями или заусенцами. Их перемещение может привести к появлению царапин на стекле.
7. Если сахар или смесь, содержащая сахар, попадает в зону горячей варки и тает, выключите прибор и немедленно удалите его с помощью безопасного инструмента. Если оставить его стоять, это может повредить поверхность при снятии.



## Условия гарантии

1. Примечание! Данный пункт относится только к бытовым изделиям. Удовлетворение законных требований потребителя распространяется на изделия, используемые только для личных, семейных, домашних нужд, а также нужд, не связанных с осуществлением предпринимательской деятельности. Использование оборудования не по прямому назначению, промышленное использование, а также использование изделия в офисах, предпринятых сферы обслуживания, общественного питания, здравоохранения, просвещения и т. п. не предусмотрено. В случае такого использования изготовителем устанавливается гарантийный срок три месяца, а срок службы изделия – один год.
2. Продавец должен выдать вам гарантийный талон. В нем не должно быть исправлений и обязательно должны содержаться:
  - дата продажи, наименование и штамп торговой организации, печать продавца.
  - модель и серийный номер изделия.
3. Обязательно сохраняйте гарантийный талон, кассовый чек на приобретенное изделие, квитанцию на услуги по доставке и установке, доработки внутриквартирных коммуникаций, а также любые другие документы, относящиеся к гарантийному или иному техническому обслуживанию изделия.
4. По истечении гарантийного срока рекомендуем вам не реже одного раза в 3 (три) года обращаться в авторизованный сервисный центр для проверки качества вашего изделия. Диагностика оплачивается владельцем по преискуртанту сервисного центра.
5. По истечении срока службы рекомендуется не реже одного раза в год производить проверку технического состояния изделия в авторизованном сервисном центре для определения возможности его дальнейшей эксплуатации. Диагностика оплачивается владельцем по преискуртанту сервисного центра.
6. Недостатки, обнаруженные в изделии, устраняются сервисным центром без обоснованных задержек, в максимально короткие сроки.
7. В случае необходимости проверки качества изделия владелец имеет право передать изделие в сервисный центр. В случае вызова мастера для проверки качества изделия, в результате которого выявилось отсутствие недостатка, диагностика и транспортные услуги оплачиваются владельцем по преискуртанту сервисного центра.
8. Любые претензии в части, касающейся вопросов качества изделия, рассматриваются только после проверки качества изделия представителем авторизованного сервисного центра.
9. Изготовитель не несет какой-либо ответственности за любой ущерб, нанесенный потребителю, в случае несоблюдения последним требований изготовителя, указанных в данном талоне и инструкции по эксплуатации.

## Негарантийные случаи

Гарантийное обслуживание не производится в следующих случаях:

1. Несоблюдения требований изготовителя, указанных в гарантийном документе.
  2. Несоблюдения правил эксплуатации, указанных в руководстве по эксплуатации изделия.
  3. Несоблюдения правил установки.
  4. Отсутствия оригинального гарантийного талона.
  5. При отсутствии в гарантийном талоне сведений о дате продажи, наименовании торговой организации, подписи продавца, модели и серийного номера изделия.
  6. Внесении любых изменений и исправлений в гарантийный талон.
  7. Ремонта не уполномоченными на это лицами, если этот ремонт стал причиной выхода изделия из строя.
  8. Разборки изделия, изменения конструкции и других, не предусмотренных инструкцией вмешательств.
  9. Необходимости замены перемещаемых вручную пластиковых деталей (крышки, декоративных накладок и т.д.), фильтров, стеклянных полок.
  10. Неправильного пользования расходными материалами или использования расходных материалов, не пригодных для данного изделия.
  11. Неисправностей и повреждений, вызванных экстремальными условиями и действиями непреодолимой силы (пожар, стихийные бедствия и т.п.).
  12. Небрежным хранением и/или небрежной транспортировкой владельцем, транспортной, торговой или сервисной организацией. В данном случае владельцу следует обратиться с претензией к организации, оказавшей данную услугу.
  13. Повреждений (отказов) изделия или нарушения его нормальной работы, вызванных животными или насекомыми.
  14. Включения изделия в электрическую сеть с недопустимыми параметрами.
  15. Использования изделия в целях, для которых оно не предназначено.
  16. Изготовитель не принимает претензий на следующие виды неисправностей:  
Механические повреждения (царапины, трещины, сколы), потеря товарного вида вследствие воздействия химических веществ, попадания во внутренние рабочие объемы посторонних предметов, жидкостей, термические и другие подобные повреждения, которые возникли в процессе эксплуатации.
- 
- 
- 
- 
- 
- 
-

Українська мова  
Технічні характеристики

Модель	WOF-405W WOF-405BL WOF-405B	WOF-405BLR WOF-405BR	WOF-505G WOF-505BL WOF-505B WOF-505R
Обсяг, л	40	40	50
Споживана потужність духової шафи, Вт	1500	1500	1700
Номінальна напруга, В	230	230	230
Номінальна частота струму, Гц	50	50	50
Таймер, хв	90	90	90
Внутрішнє освітлення духової шафи	+	+	+
Конвекція	×	×	+
Клас захисту від ураження електричним струмом	I	I	I
Тримач дека	×	×	×
Деко круглий	+	+	+
Деко квадратний	+	+	+
Решітка	+	+	+
Розмір виробу, мм	416×505×325	416×505×325	465×590×330
Довжина шнура, м	0.9	0.9	0.9

Модель	WOF-505BLR WOF-505BR		
Обсяг, л	50		
Споживана потужність духової шафи, Вт	1700		
Номінальна напруга, В	230		
Номінальна частота струму, Гц	50		
Таймер, хв	90		
Внутрішнє освітлення духової шафи	+		
Конвекція	+		
Клас захисту від ураження електричним струмом	I		
Тримач дека	×		
Деко круглий	+		
Деко квадратний	+		
Решітка	+		
Розмір виробу, мм	465×590×330		
Довжина шнура, м	0.9		

Հայոց լեզու  
Տեխնիկական բնութագրեր

Մոդել	WOF-405W WOF-405BL WOF-405B	WOF-405BLR WOF-405BR	WOF-505G WOF-505BL WOF-505B WOF-505R
Ծավալը, լ	40	40	50
Ջեռոցի էներգիայի սպառում, Վտ	1500	1500	1700
Քնահատված լարման, V	230	230	230
Քնահատված ընթացիկ հաճախականություն, Հց	50	50	50
Ժնչի, րոպե	90	90	90
Ներքին վառարանների լուսավորություն	+	+	+
Կոնվեկցիա	×	×	+
Էլեկտրական ցնցումների պաշտպանության դաս	I	I	I
Թխում թերթիկի սեփականատեր	×	×	×
Թխում թերթիկ կլոր	+	+	+
Թխում թերթիկ քառակուսի	+	+	+
Վանդակավոր	+	+	+
Ապրանքի չափը, մմ	416×505×325	416×505×325	465×590×330
Լարի երկարությունը, մ	0.9	0.9	0.9

Մոդել	WOF-505BLR WOF-505BR		
Ծավալը, լ	50		
Ջեռոցի էներգիայի սպառում, Վտ	1700		
Քնահատված լարման, V	230		
Քնահատված ընթացիկ հաճախականություն, Հց	50		
Ժնչի, րոպե	90		
Ներքին վառարանների լուսավորություն	+		
Կոնվեկցիա	+		
Էլեկտրական ցնցումների պաշտպանության դաս	I		
Թխում թերթիկի սեփականատեր	×		
Թխում թերթիկ կլոր	+		
Թխում թերթիկ քառակուսի	+		
Վանդակավոր	+		
Ապրանքի չափը, մմ	465×590×330		
Լարի երկարությունը, մ	0.9		

Limba moldovenească  
 Specificații tehnice

Model	WOF-405W WOF-405BL WOF-405B	WOF-405BLR WOF-405BR	WOF-505G WOF-505BL WOF-505B WOF-505R
Volum, l	40	40	50
Consumul de energie al cuptorului, W	1500	1500	1700
Tensiune nominală, V	230	230	230
Frecvența nominală a curentului, Hz	50	50	50
Cronometru, min	90	90	90
Iluminarea interioară a cuptorului	+	+	+
Convecție	x	x	+
Clasa de protecție împotriva șocurilor electrice	I	I	I
Suport pentru tava de copt	x	x	x
Tava de copt este rotundă	+	+	+
Foaie de copt pătrată	+	+	+
Grid	+	+	+
Dimensiunea produsului, mm	416×505×325	416×505×325	465×590×330
Lungimea cablului, m	0.9	0.9	0.9

Model	WOF-505BLR WOF-505BR		
Volum, l	50		
Consumul de energie al cuptorului, W	1700		
Tensiune nominală, V	230		
Frecvența nominală a curentului, Hz	50		
Cronometru, min	90		
Iluminarea interioară a cuptorului	+		
Convecție	+		
Clasa de protecție împotriva șocurilor electrice	I		
Suport pentru tava de copt	x		
Tava de copt este rotundă	+		
Foaie de copt pătrată	+		
Grid	+		
Dimensiunea produsului, mm	465×590×330		
Lungimea cablului, m	0.9		



Qazaq tili  
1. Buiymnyn maqsaty

Ónim pisirýge, pisirýge, túrli taǵamdardy qainatýǵa arnalǵan. Ónim komersialyq nemese ónerkásiptik paidalanýǵa arnalmaǵan, órtenki ol turmystyq bolyp tabylady.

2. Qayıpsızdik sharalary

1. Elektr togynyn soǵyynan qorǵay túri boıynsha ónim I klasty qurylyǵylarǵa saıkes keledi. Esińizde bolsyn, jumys kezinde qayıpsızdik qamtamasyz etiledi:
  - onyń qurylysy;
  - elektr jelisine durys qosylyǵy;
  - jerge qosydyń jaramdylyǵy;
  - siz osy "paidalaný jónindegi nusqaılyqta" baıandalǵan paidalaný prosesinde negizgi talaptardy oryndaı arqyly.
2. Qurylyǵyn tek jaramdy qorǵanys qurylyǵylary (ajyratqyshtar, saqtandyrgyshhtar) bar qyat kózine qosyryz.
3. Qyat kózine qosylmas buryn, jeli parametrleri qurylyǵynyn parametrlerine saıkes keletinine kóz jetkizhiń.
4. Elektr qayıpsızdigin qamtamasyz etý úshin aspap jerge tuyyqtay kontaktisi bar jeke rozetkanyń kómegimen elektmen jabdyqtay jelisine qosylyu tiis.
5. Uzartqysh symdardy nemese tisterdi paidalanbańyz. Esińizde bolsyn! Joǵary qyatty jabdyqty qosqanda, tister men uzartqyshtardy paidalaný yqtımal órt múmkindigin týdyrady.
6. Bul qurylyǵy syrtqy taimer nemese derbes qashyqtan basqary júesi arqyly jumys isteýge arnalmaǵan.
7. Zaqymdalǵan elektr symy bar qurylyǵyn paidalanýǵa tyıym salynady.
8. Zaqymdalǵan elektr symyn aıystyrydy servistik ortalyqtardyn yáki letti qyzmetkerleri júzege asyryu tiis.
9. Qurylyǵynyn janynda janǵysh zattardy (suiyqtqtar, gazdar, aerzololder) saqtaýǵa nemese paidalanýǵa tyıym salynady.
10. Qurylyǵyn elektr jelisinen ajyratýǵa barlyq qyzdyry elementteri óshirilgenen keiin ǵana ruqsat etiledi.
11. Qurylyǵyn qyat kózinen ajyratqan kezde symdy tartpańyz, symnyn ashasyn ustańyz jáne ony ózinińge qaraı tartyńyz.
12. Balalarǵa qurylyǵyn paidalanýǵa ruqsat bermeńiz.
13. Qurylyǵynyn ishine yǵaldyń túsiıine jol bermeńiz.
14. Aspaptyń Korpısy men esigi pisirý kezinde qatty qyzyp ketýi múmkin. Jumys istep turǵan qurylyǵyǵa qol tigizberiz, bul jaraqatqa ákelýi múmkin.
15. Qurylyǵynyn korpısyndaǵy jeldetkish sańyılalardy jabýǵa tyıym salynady, osy tarmaqty saqtamaı ónimniń buzylýyna ákelýi múmkin.
16. Eger qurylyǵy jumys istemese, ony qyat kózinen ajyratıryz.
17. Bul qurylyǵyn fizikalıq, sensorlyq nemese aqyl-oi qabileti tómen nemese tájiribesi men bilimi joq adamdar, eger olar jaıyapty adamnyn baqylaıynda bolmasa nemese qurylyǵyn paidalaný boıynsha durys nusqaılar berilmese, paidalanbaıy kerek. Qurylyǵyn balalardyń nemese úı janıarlarıynyn qatısyıymen qaraıysyz qaldırmańyz.
18. Qurylyǵyn arqashan tegis, ystyqqa tózimdi betke qoıryńyz. Qurylyǵy tek ústeldiń ústinde jumys isteýge arnalǵan. Qurylyǵyn tegis emes betterde paidalanbańyz. Qurylyǵyn jabıq jerde nemese ilıy shkaftardyn astında paidalanbańyz. Jumys kezinde bólinetin bydyn materialdyq zaqymdanıyn boldırmaı úshin tiisti keńistik pen jeldetý qajet. Kabeldi üsteldiń nemese üsteldiń shetinen ilip qoımańyz nemese ystyq betterge tigizberiz.
19. Bul qurylyǵy paidalaný kezinde artıq jyly men by shyǵarady. Jaraqat aly, órt jáne múlikke zıan keltirý qayıpin boldırmaı úshin tiisti sharalar qabyldaı qajet.
20. Qurylyǵynyn astına eshqandaı sýbstrat qoımańyz. Eger siz ony sýbstratqa qoııryńyz kerek bolsa, qurylyǵy sol sýbstrattan syrǵyp ketpeıi úshin sharalar qoldanıryz.
21. Sizdiń qayıpsızdigińiz úshin araıqy ornatpaı qurylyǵyn paidalanbańyz.
22. Qurylyǵyn paidalanbaǵan kezde (jáne tazalaı aldynda) qurylyǵyn rozetkadan ajyratıryz. Bólshakterdi ornatpas buryn nemese shyǵamas buryn qurylyǵyn sýtyryz. Eshqashan korpısty sýǵa batırmańyz. Eger qurylyǵy qulap ketse nemese kezdeısoq sýǵa batyp ketse, ony dereı rozetkadan ajyratıryz. Qurylyǵy jelige qosylǵan jáne sýǵa batırılǵan bolsa, suiıqtıyqqa qol tigizberiz. Symdardy nemese shanyshqylardy sýǵa nemese basqa suiıqtıyqtarǵa batırmańyz nemese jýyǵa bolmaıdy. Paidalaný kezinde qurylyǵynyn syrtqy betteri qyzyp ketýi múmkin. Ystyq bettermen jáne komponenttermen jumys istegende as úı ydstaryn paidalanıryz.
23. Qurylyǵyn metal ydys jókemen tazalamańyz. Bólshakter negizden shyǵıy, elektr bólshakterimen janasıy múmkin, bul elektr togynyn soǵıyna ákelýi múmkin. Metal emes tazalaı ǵıbkalaryn qoldanıryz.
24. Qurylyǵyǵa tym úlken tamaq ónimderin nemese metal ydstardy salıǵa tyıym salynady, sebebi bul órtke nemese elektr togynyn soǵıyna ákelýi múmkin.
25. Qurylyǵyǵa kelesi materialdardy salmańyz: Qaǵaz, karton, plastik.
26. Úgindi naıyasyn nemese qurylyǵynyn basqa bólıkterin metal folgamen jappańyz, sebebi bul qurylyǵynyn qyzyp ketýine ákelýi múmkin.

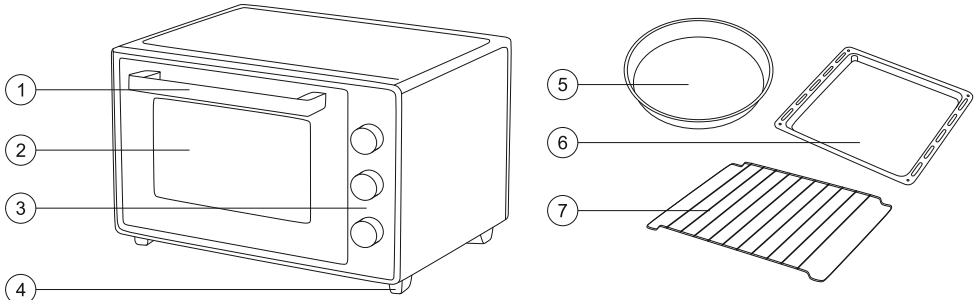
Tehnikalyq sypattamalary

Úlgi	WOF-405W WOF-405BL WOF-405B	WOF-405BLR WOF-405BR	WOF-505G WOF-505BL WOF-505B WOF-505R
Kólemi, l	40	40	50
Peshhtiń qýatyn tutyný, Vt	1500	1500	1700
Nominaldy kerney, V	230	230	230
Nominaldy tok jiligi, Gs	50	50	50
Taimer, min	90	90	90
Peshhtiń ishki jaryqtandyryý	+	+	+
Konveksia	x	x	+
Elektr togynyń sogýynan qorǵaý klasy	I	I	I
Naýa ustaǵysh	x	x	x
Pisirý paraǵy dóńgelek	+	+	+
Tórtburyshty pisirý paraǵy	+	+	+
Tor	+	+	+
Ónimniń mólsheri, mm	416×505×325	416×505×325	465×590×330
Symnyń uzyndyǵy, m	0.9	0.9	0.9

Úlgi	WOF-505BLR WOF-505BR		
Kólemi, l	50		
Peshhtiń qýatyn tutyný, Vt	1700		
Nominaldy kerney, V	230		
Nominaldy tok jiligi, Gs	50		
Taimer, min	90		
Peshhtiń ishki jaryqtandyryý	+		
Konveksia	+		
Elektr togynyń sogýynan qorǵaý klasy	I		
Naýa ustaǵysh	x		
Pisirý paraǵy dóńgelek	+		
Tórtburyshty pisirý paraǵy	+		
Tor	+		
Ónimniń mólsheri, mm	465×590×330		
Symnyń uzyndyǵy, m	0.9		

## 4. Sıpattama

Bul ilüstratsialar ónimniń dizainyn jalpy túsinińge arnalǵan jáne sizdiń modelinińizden ózgeshe bolıy múmkin. Belgili bir bóliktiń bolıy (opsia, Tehnikalyq sıpattama) ónimniń konfiguratsiasyna baılanysty jáne ónimdi jaqsartıy úshin ózgerińi múmkin. Sizdi qyzyqtıratyn barlyq aqparatty satıshydan tekserińiz.

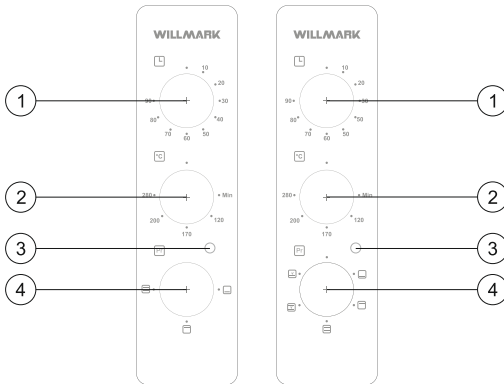


Belgiley:

1. Esik tutqasy
2. Shyńdalǵan shyny esik
3. Basqarı taqtasy
4. Quryǵınyń aiaqtary

5. Dóngelek pisirý paraǵy
6. Sharshy pisirý paraǵy
7. Tor

### 4.1 Basqarı taqtasy



Belgiley:

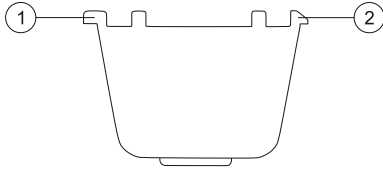
1. Taimerdi retteý. Ony qajetti pisirý ýaqytyn ornatıy úshin pıdalanyńız. Yaqyt parametriniń diapazonı 1-den 90 mıńyıtqa deiin.
2. Temperaturany retteý
3. Eskertý shamı. Ol pisirý rejimi men taimer ornатыlǵan kezde janady. Ishki temperatura belgilengen parametрге jetkende sham sónedi.
4. Pisirý rejimini retteý.

### 4.2 Pisirý rejimderi

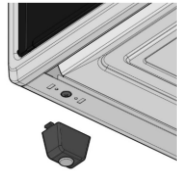
	Tómengi qyzdırý. Ol tek tómennen qyzady. Siz astıńǵy jaǵynda qytyrlaq jáne ústińgi jaǵynda jumsaq taǵamdar jasar alasız. Tómennen qyzarǵan jón pıssa nemese taǵamdarǵa jaramdy.
	Joǵarǵy qyzdırý. Tek ústińgi jaǵyn qyzdırý arqly siz jyltyratylǵan pırojnylar men ústińgi jaǵyn qyzartqan jón taǵamdardy jasar alasız.
	Joǵarǵy jáne tómeniń jylý. Tamaq bir yaqytta tómennen jáne joǵarydan qyzady. Siz qatparly pırojnylar, konditerlik ónimder, qytyrlaq pırogtar nemese dámdi kástrólder jasar alasız. Tek bir pallet qoldanyńız.
	Konveksiasy bar joǵarǵy jáne tómeniń jylý (barlyq modelderde emes). Bul rejim birkelki jyltyrdy qamtamasız etedi. Siz jumsaq torttar, pırogtar nemese dámdi kástrólder jasar alasız. Tek bir pisirý paraǵyn pıdalanyńız.
	Tómeniń qyzdırý jáne konveksia (barlyq modelderde emes). Peshte ystyq aıanyń birkelki taralıyna baılanysty taǵamnyń tómeniń bóliǵi jaqsy pısedı jáne qytyrlaq bolady.

## 5. Jumysqa дайындық

Қурылғының жұмысын бастамас бұрын қурылғының аяқтарын орнатып керек.



1. Bekitilgen qysqysh
2. Jyljymaly qysqysh



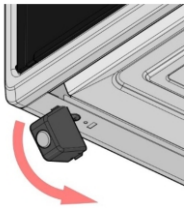
Сýrette көрсетилгендей пластикalyқ тiрек бóликтерiн тýралаңыз.

Qadam 1



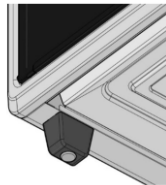
Qadam 2

Aldymen бағытына қарамастан бекитilgen қысқыштарды салыңыз.



Qadam 3

Sodan keiin az kúsh jumsap, jyljymaly qystryғыshты салыңыз.



Qadam 4

Ótinemin, тiрекерди olардыń ushtarymen birge qoldаныңыз.

Қурылғы жұмыс кезінде оның тұрақтылығы мен қауіпсіздігіне кепілдік беретін үстелге немесе басқа бетке орнатылады.

Қурылғыдан барлық керек-жарақтарды алып тастаңыз және оларды жылы сумен және сабынмен жойыңыз. Қорғаныс қабатын жағу үшін қыздырып элементтерін максималды қығатта 15-20 минут алдын ала қыздырыңыз. Сонымен қатар, белгілі бір іс пайда болуы мүмкін, бұл шағын пештің қалыпты жұмысын белгісіз етеді.

Бұл процедураларды тек білікті мамандар жүзеге асыруы керек.

Қурылғыны төмен аяқ температурасында тасымалдағаннан кейін, электр желісіне қосар алдында оны бөлме температурасында кемінде екі сағат ораусыз ұстау керек.

### 5.1 Жұмыс тәртібі

1. Қырыға арналған шкафта өнімді дайындау үшін қажетті жұмыс режімін орнатыңыз.
2. Температураны орнатып қосқышын пайдаланып, пештің қажетті қыздырып температурасын орнатыңыз.
3. Қажетті писіріу уақытын таймермен орнатыңыз (егер сиздің моделіңізде таймер болмаса, шағын пеш қырыу шкафының температурасы орнатылғаннан кейін бірден жұмыс істей бастайды).
4. Қырыға арналған шкафтың қыздырып режімінің индикаторы жаңады.
5. Өнімді қырыу шкафында дайындауды бастамас бұрын, шкафты қайта қыздырып ұсынғылады.
6. Егер өнім таймер орнатқан уақыттан бұрын дайындалған болса, Таймерді "өшірілі" немесе "0"күйіне қойып, пешті өшіріңіз. Егер сиздің модельде таймер болмаса, пешті (пешті) өзіңіз өшіріңіз керек, температура қосқышын "өшірілі" немесе "0"күйіне бұраңыз.
7. Писіріу парағына бірдей қалыңдықтағы бөліктерді салыңыз.
8. Дайындалған өнімді алу үшін қолғапты пайдалану керек.
9. Үн өнімдерін писіріу кезінде қырыу шкафының есігін жиі ашып ұсынғыламайды.
10. Егер писіріу процесінде писірілген өнімнің ортаңғы немесе артқы жағы қатты қызарса, біраз уақыттан кейін писіріу парағын 180 градусқа бұрыға болды.
11. Писіріу аяқталғаннан кейін қыздырып элементтерін өшіріп, пешті қығат көзінен ажырату керек.

### 5.2 Қурылғының зақымдануын қалай болдырмауға болды

1. Пештің есігін айналып тазарту үшін қатты абразивті тазалағыштарды немесе өткір металл қырғыштарды пайдаланбаңыз, себебі олар бетті сызып тастауы мүмкін, бұл айнақтың сынына әкелуі мүмкін.
2. Писіріу алаңы жұмыс беті немесе сақтау орны ретінде пайдаланбаңыз.
3. Кáстрóлдер мен кáстрóлдерді жылжытқанда абай болыңыз.
4. Бос кáстрóлдермен немесе кáстрóлдер мен табаларсыз писіріу алаңдарын қоспаңыз.
5. Керамикалық аяқ өте берік және температураның күрт өзгеруіне қарсы імнитетке іе, бірақ бұзылмайды. Егер оған қатты немесе өткір заттар түссе, ол зақымдалуы мүмкін.
6. Шойыннан жасалған кáстрóлдерді немесе іектері немесе бұралыу бар басқа кáстрóлдерді пайдаланған кезде өте сақ болыңыз. Оларды жылжыту аяқте сызаттар тудыруы мүмкін.
7. Егер қант немесе қурамында қант бар қоспа ұстқ писіріу алаңына түсіп, еріп кетсе, қурылғыны өшіріп, қауіпсіз құралмен дереу алып тастаңыз. Салқындату үшін қалдырылса, ол алынп тасталған кезде бетті зақымдауы мүмкін.

6. Tehnikalyq qyzmet kórsetý

1. Elektr togynyn soǵyn jáne osyǵan baılanysty ómirge qayıp tóndirmeý úshin, oǵan tehnikalyq qyzmet kórsetý boıynsha kez kelgen operasialardy oıyndamas buryn shaǵyn peshti elektr jelininen ajyratyńız.
2. Jyltyqtıstardıń salqındaǵanyna kóz jetkizińiz.
3. Shaǵyn peshtiń betterin tazalaý úshin abrazivti negizdegi tazartqysh untaqtardy, qatty abrazivti gýbkalardy, quramynda qyshqyl nemese hlor bar ónimderdi qoldanbańız.
4. Peshtiń peshiniń ishine sy kirmeńiz).
5. Peshke (peshke) kútim jasaý kerek-jaraqtaryn (gýbkalar, shúberekter, jýǵysh zattar) qýyrý shkafynda qaldyrmańız.
6. Suiyq jýǵysh zattardy paıdalanyp, olardy salqındaǵannan keiin ǵana tazalaý kerek. Sodan keiin jýǵysh zattyń qaldyqtaryn alyp tastap, olardy dymqyl shúberekpen súrtińiz.
7. Qýyrý shkafynyn esiginiń áinegin sabyndy sýmen jýý usynylady.

Eger osy usynystar oıyndalmasa, qurylgynyn qayıpsizdigine kepildik berilmeidi.

7. Saqtaý jáne tasymaldaý erejeleri

1. Shaǵyn pesh jlytylatyn jáne jeldetiletin ú-jailarda aya temperatýrasy plús 1° - tan plús 40°S-qa deiin, aýada elektr plitасыnyn materialdaryna ziandy áser etetin qyshqyl jáne basqa býlar bolmaǵan kezde salıstırmaly ylgaldılyǵy 80% - dan aspatyn jaǵdaıda saqtaıly tiis.
2. Shaǵyn peshti tasymaldaý kóliktiń osy túrinde jáne zaýıtytyq qaptamada qoldanylatyn júkterdi tasymaldaý erejelerine sáikes jabyq kólik quraldarynyn barlyq túrlerimen júrgizily múmkin.
3. Tasymaldaý kezinde shaǵyn peshti kólik quraldarynyn ishinde jlyjty múmkindigi alynyp tastalıy kerek.
4. Shaǵyn peshti kólik quraldaryna bekity osy túrdegi kólikte qoldanylatyn erejelerge sáikes júzege asyryladı.
5. Tieý-túsirý jumystary kezinde peshti (peshti) soqqy júktemelerine ushyratpańız, elektr tehnikасыnyn saqtaılyn qamtamasyz etý sharttaryn saqtańız.

8. Yqıtımал аqаулар және оларды joı әдістері

1. Shaǵyn peshti óz betinshe jóndeýge tyıym salynady.
2. Shaǵyn peshtiń jumysındaǵy barlyq aqaylardy tek mamandandırylǵan servistik ortalyqtardıń bilikti mamandary sheshedi.

.....

.....

.....

.....

.....

.....

.....

.....

.....

.....

.....

.....

.....

.....

.....

.....

.....

.....

.....

.....

.....

.....

.....

.....

.....

.....

## Kepildik sharttary

- 1) (Tek qana turmystyq aspaptarǵa arnalǵan). Tutynshynny zańdy talaptary qanaǵattandyrylatyn jaǵdailar: eger aspap jeke, otbasy, úi jaǵdaynda paidalanylǵan bolsa, kásipkerlik is-áreketinde paidalanylmaǵan bolsa. Aspapty tikelei óz baǵytynda paidalaný qajet. Óndiriste, keńselerde, qyzmet kórsetý kásiporynynda, qoǵamdyq tamaqtandyry otyrdarynda, densaýlyq saqtaý, aǵartý isinde paidalaný qarastyrylmaǵan. Bul jaǵdailarda óndirýshi kepildik merzimin 3 ai dep belgileidi, al qyzmet etý kepildigi – bir jylǵa belgilenedi.
- 2) Satýshy sizge kepildik talonyn beredi. Talonda túzetýler bolmaýǵa tiis, mindetti túrde mynadai málimetter bolýǵa tiis:  
– satýly merzimi, sayda uymynny ataýy, móri, satýshynny móri.  
– aspaptyrny modeli men serialyq nómiri.
- 3) Mindetti túrde kepildik talonyn, aspapty satyp alǵanyńyz týraly kasalyq túbirteginizdi, jetkizý jáne páter ishindegi qosymsha ornatý qyzmetiniń túbirtegin, sonymen qatar aspaptyrny kepildigine, tehnikalyq qyzmet kórsetýine qatysty kez-kelgen basqa qujattardy mindetti túrde saqtap qoińyz.
- 4) Kepildik merzimi ótkennen keiin úsh jylǵa bir ret avtorlandyrylǵan servistik ortalyǵyna aspaptyrny sapasyn teksertý ushin kórsetip otyrýǵa keńes beremiz. Diagnostika aspap iesimen servistik ortalyqtny preiskýranty boıynsha tólenedi.
- 5) Paidalaný merzimi araqtalǵan soń jylǵa bir ret avtorlandyrylǵan servistik ortalyqqa aparyp, aspaptyrny tehnikalyq jaǵdayn teksertip, ári qarai paidalanýǵa bolatynyn, bolmaıtynyn anyqtap otyrýǵa keńes beremiz. Diagnostika aspap iesimen servistik ortalyqtny preiskýranty boıynsha tólenedi.
- 6) Aspapta aqaýlar tabylsa, olar servistik ortalyqpen negizsiz kidirissiz, eń qysqa merzimde jóndetilip beriledi.
- 7) Aspaptyrny sapasyn teksertkisi kelse, aspap iesi ony servistik ortalyqta teksere alady. Eger aspaptyrny jmqys isteý sapasyn teksertýge sheberdi úige shaqyryp, eshqandai aqaý tabylmaǵan jaǵdaida aspapty tekserý men tehnikalyq qyzmet aqysy aspap iesimen servistik ortalyq preiskýrantynny baǵasy boıynsha tólenedi.
- 8) Aspaptyrny sapasyna qatysty shaǵymdar avtorlandyrylǵan servistik ortalyqtny ókilimen aspap sapasy tekserilip, nátijesi berilgenen keiin ǵana qarastyrylady.
- 9) Satyp alýshynny osy nusqaýlyqta jáne talonda kórsetilgen talaptardy otyrdamaǵandyǵynny nátijesinen bolǵan aqaýlardyń kez-kelgeni ushin óndirýshi jaıap bermeidi.

## Kepildikke jatpatyn jaǵdailar

Mynadai jaǵdailarda kepildik berilmeidi:

- 1) Kepildik qujatynnda kórsetilgen óndirýshiniń talaptary otyrdalmaǵan jaǵdaida.
- 2) Paidalaný jónindegi nusqaýlyqtaǵy paidalaný erejeleri saqtalmaǵan jaǵdaida.
- 3) Ortnatý erejeleri saqtalmaǵan jaǵdaida.
- 4) Kepildik talonynynny túpnusqasy bolmaǵan jaǵdaida.
- 5) Kepildik talonynnda satýly kúni, satqan sayda uymynny ataýy, satýshynny qoly, aspaptyrny modeli men serialyq nómiri bolmaǵan jaǵdaida.
- 6) Kepildik talonynna kez-kelgen ózgerister men túzetýler engizilgen jaǵdaida.
- 7) Eger jóndeý jqmystary yákielettigi joq tulǵamen júrgizilse, jáne aspaptyrny isten shyǵýyna sol jóndeý jumysy sebep bolyp otyrǵan jaǵdaida.
- 8) Nusqaýlyqta kórsetilmegen aspaptyrny konstrýksiasyn ózgeritý, taǵy da basqa aralasylar jasalǵan jaǵdailarda.
- 9) Qolmen aýystyryǵa bolatyn plastik bólshekterin (qaqpaǵyn, sándik qondymalaryn j.t.b), súzgilerin, shyny sórelerin aýystyryǵan jaǵdaida.
- 10) Shyǵyn materialyn duryd paidalanbaý jáne osy aspapqa arnalmaǵan shyǵyn materialdaryn paidalanǵan jaǵdaida.
- 11) Tótenshe jaǵdailar men tosyn kúsh kesirinen bolǵan aqaýlar men buzylýlar (órt, tabıǵı apattar j.t.b.).
- 12) Aspap iesi, tasymaldashy kólik, sayda nemese servistik ortalyq ony uqypsyz saqtap/ tasymaldamas. Bul jaǵdaida aspap iesi aspapty jóndeý, tasymalday kezinde aqaý jasaǵan uymǵa shaǵym jasaıy qajet.
- 13) Aspaptyrny janýarlardyń nemese jándikterdiń kesirinen duryd jumys ister almaı, buzylýy.
- 14) Aspapty óziniń parametirinen joǵary toq jelisine qosqan jaǵdaida.
- 15) Aspapty óziniń maqsatynan tys jumystarǵa paidalansa.
- 16) Óndirýshi myna jaǵdailarda shaǵymdardy qabyldamaidy: Mehanikalyq aqaýlar (syrlyǵan, jarylǵan, jaryqshaq), himialyq zattardyń kesirinen aspaptyrny taýarlyq túrińni buzylýy, ishki jumys isteý keńistigine bóge zattardyń, suıyqtqtardyń enı, paidalaný kezindegi basqa da aqaýlardyń paida bolýy.

## Сервисные центры

(сервісні центри, сервісткі орталыктар, տրոխիստական քննիչություններ, գործախառնություններ, centre de servicii)

## Россия (Росія, Рәсәй):

г. Анапа, ООО «Техно Трейд», ул. Анапское шоссе, 1 Г  
 г. Арсеньев СЦ «АРС Сервис», ул. Сафонова, 26/1, тел.: 8(924)263-42-28; 8(423)614-72-71  
 г. Астрахань, ООО «Хайтек-Сервисный центр», ул. Ташкентская, 135, 414024, тел.: (8512) 238-310, 238-311.  
 г. Барнаул СЦ Клен, ООО «Китеж», ул. Власихинская, д. 49а, корпус Ж, тел.: +7(3852)319912  
 г. Беляя Калитва, Ростовская обл., СЦ «Калитва Сервис», ул. Светлая, 65, тел. 8 (988) 996-99-59  
 г. Белогорск ООО «РемБытСервис», 676850, Амурская область, ул. Ленина, д. 43, тел.: +7(4164)25202  
 г. Благовещенск СЦ «Домовёнок», ул. Чайковского, д. 171, тел.: +7(4162)212723  
 г. Благовещенск СЦ «Технополис-Сервис», ул. Гражданская, д. 121, тел.: +7(4162)360260, +7(4162)534945  
 г. Биробиджан ООО «Сервис-Центр», ул. Бирососсе 2 км, д. 23а, тел.: +7(42622)40721, e-mail: service202@yandex.ru  
 г. Владикавказ ИП Фараносова А.Ю., 362003, пр. Коста, 126, тел.: 89034488668  
 г. Волгоград ИП Манухова Лилия Раисовна, 400105, ул. Хользунова, д.18/3, тел.: 8937719334, 89610742787  
 г. Волгоград СЦ «АРИЗОНА» 400117, ул. Землячки, 58; тел.: 8 (905) 433 18 58; e-mail: a.voicehovskaya@service-vid.ru; https://arizona34.ru.  
 г. Воронеж ОАО «ВТТЦ» Орбита-сервис», Ф. адрес: 394030, ул. Донбасская, 1 тел./факс (473) 277-66-25.  
 г. Геленджик ИП Фараносова А.Ю., 353460, ул. Прасковеевская, 3, тел.: 89034488668  
 г. Дальнереченск ООО «Дальсервис», пр-т 50 Лет Октября, д. 146, тел.: +7(42373)32833  
 г. Екатеринбург ИП Калатов Алексей Вячеславович, ул. Чернышевского 86/12, тел.: 8-343-278-67-00 доб. 6175, 8-902-256-53-93.  
 г. Екатеринбург СЦ «Мастерсер», ул. Машиностроителей, д. 41, тел.: +7(343)192522, +7(343)2002711, www.master-e.ru.  
 г. Екатеринбург АСЦ «МАСТЕРСЕРВИС Е», 620137, ул. П.Зверева, д. 31, литер С, (цокольный этаж), master-service13@mail.ru, тел.: (343)385-1289.  
 г. Екатеринбург АСЦ «МАСТЕРСКАЯ», ул. Челюскинцев, д. 60, 620027, тел.: +7 982 92 61 59 39  
 п. Елань, Волгоградская область, ИП Егоров Юрий Алексеевич, ул. Пионерская, 23, тел.: тел.: 89023143715.  
 г. Ижевск, СЦ ООО «Элгуд», ул. В. Сивкова, д.152, тел.: (3412) 21-10-10  
 г. Ижевск, ООО Радуга, ул. Пушкинская, д. 136а Тел. (3412)655-644  
 г. Казань ИП Гайнутдинов Булат Игоревич, ул. Кул Гали д.11/52а-17, тел/факс: 245-46-99  
 г. Казань ООО Техноком, ул. Журналистов, д54а, оф 9, тел: 8(843)2732125.  
 г. Каменск-Шаткинский, Ростовская обл. СЦ «КМ-Сервис», ул. Гаражная, 16, тел. 8-863-65-5-10-05  
 г. Кемерово ООО «КОММОН», ул. Потемкина, 8, Тел.: (3842)255012  
 г. Комсомольск-на-Амуре СЦ «Гамбит», ул. Ленина, д. 76/3, тел.: +7(4217)595651  
 г. Кореновск Краснодарский край СЦ ИП Бондаренко А. В., ул. Пурыхина, д. 2, корпус Ц, тел.: 8(861) 424-43-59  
 г. Краснодар ИП Фараносова А.Ю., 350000, ул. Аэродромная, 43, тел.: 89180553333  
 г. Краснодар ИП Новоженцев Игорь Юрьевич, 350063, ул. Ростовское шоссе, 22/4, тел.: 8(800)1000010  
 Краснодарский край, ст-ца Динская, СЦ ИП Меркулов С.А., ул. Школьная, 31, тел.: 8 967-651-43-03  
 Краснодарский край, г. Ейск, ИП Лавров И.А., ул. Маяковского, 55, тел.: 89615161510  
 Краснодарский край, ст-ца Ленинградская, «Мьянь.Быт.Сервис», 353741, ул. Придорожная, 37, тел.: (86145) 3-78-74, (918)137-46-37.  
 г. Курган СЦ «СМС-Сервис», ИП Мухомин А.Б., д.6а, микрорайон, д. 11/1, офис 10, тел.: +7(3522)472725  
 г. Лесозаводск ЗАО «Резон», ул. Калининская, д. 37, тел.: +7(42355)26333.  
 г. Липецк, ООО «Владон», Липецкая область, ул. Космонавтов, д. 66, тел.: +7(4742) 33-45-65; 33-45-95; 31-25-17.  
 г. Махачкала «Техник-ISE» Агидажий Акушинского проспекта д.142/2, тел.: +7 (8722) 93-55-15, +7 (8722) 64-71-33, +7 (8722) 55-66-65  
 г. Морозовск, Ростовская обл. ИП Зимин С.В., ул. Ворошилова, 214, тел.: 8-961-408-75-20  
 г. Москва ИП Кулиджанов А. А., ул. Лобачевского, 94, тел.: +7-495-136-90-75.  
 г. Находка, ИП Смоленский Г.В., Ф. адрес: 692926, ул. Павлова, д. 11 тел. 69-78-67.  
 г. Нижний Новгород ООО «Трансервис», ул. Артельная, д. 29, офис 115, тел.: +7(831)4636175, +7(831)4636177  
 г. Нефтекамск «РемБытСервис» Респ. Башкортостан, ул. Социалистическая, 67, тел.: +7(927)922 94 42, +7(34783)255 15  
 г. Новоросийск, ООО «ТехноТрейд», пр. Дзержинского, 224  
 г. Новоросийск ИП Фараносова А.Ю., 353901, ул. Первомайская, 7, тел.: 89892953603; 89034488668.  
 г. Новосибирск ООО «Керамика», ул. Воинская, д.63/3, тел.: +7(383)2105949  
 г. Новосибирск ООО «Рембыттехника», ул. Фабричная, 16, тел.: +7 (383) 2020055  
 г. Новосибирск СЦ «НСК-Сервис», ул. Богдана Хмельницкого д.142/2, тел.: +7 (383) 363-17-75  
 г. Омск «Гарантийная Мастерская» ИП Выдашенко Е. Ю., ул. Богдана Хмельницкого, д. 130, тел.: +7 (3812)364202  
 г. Орск СЦ ООО «Грант-Сервис», ул. Прованская, д. 1а, тел.: 83537206070.  
 г. Пенза ООО «Максимум Сервиса», ул. Ставского, 4, тел.: +7 (841-2) 20-60-90, 250-650 (+7 927 375-0650)  
 г. Пермь Импорт-сервис, Инженерная, 10, тел.: +7 (342) 266-12-60; +7 (342) 265-07-00; +7-951-938-84-11.  
 г. Поворино, ООО «Современные технологии», Воронежская обл., ул. Покомотивная, д. 63, тел.: 89056510727, 89092172145,  
 г. Ростов-на-Дону АСЦ ООО «Гарант», ул. Капустина, 10, тел.: 8 (863) 233-46-89, 220-67-30.  
 г. Ростов-на-Дону СЦ ООО «Сервис-Ростов», 344019, пр-т Шолохова, 7, тел./факс: 8 (863) 227-61-00  
 г. Рубцовск СЦ ООО «Синтез», 658200, ул. Комсомольская, д. 212, тел.: 8(38557) 4-05-43  
 г. Сальск, Ростовская область, ул. Промышленная, 12, (р-н Кирпичного завода), тел.: +79094391907  
 г. Суворовкин, Волгоградская область, ИП Карачив А.Н., 2-й микрорайон, д.4, Тел. (84473) 2-11-95  
 г. Тольятти ООО «Жигули-Гарант», 445032, б-р Кулибина, ба, офис №15, тел.: +7 (8482) 20-32-42  
 г. Тольятти РемБытТехника, ул. Карышева 12, тел.: +7 8482 26-05-95, +7 8482 26-00-65  
 г. Томск ООО «ГлавБытСервис», 634021, ул. Маяковского, д. 25/7, тел.: +7(3822)440738; +7(3822)26-64-62  
 г. Туапсе ИП Фараносова А.Ю., 352800, ГСК№97, бокс 16 перед поворотом на ПЭК  
 г. Тюмень ООО «АТ-СЕРВИС» ул. Барабинская, 41, стр. 2, тел.: +7(3452) 902039; +7(3452)9025059  
 г. Хабаровск СЦ «Эталон-Дв», ул. Иртышская, д. 17, тел.: +7(4212)540044, e-mail: AVnerhotugova@mail.ru  
 г. Хабаровск ООО «РемБытСервис», ул. Краснореченская, д. 116, тел.: +7(4212)307507  
 г. Уссурийск СЦ «Техник», ул. Циолковского, 11, тел.: 8 (4234) 30-49-30 доб. 1 06  
 г. Уссурийск СЦ «Техносервис», ул. Советская, д.96, тел.: +7(4234)333505, e-mail: tehn.service@mail.ru  
 г. Уфа ООО «Сервисный центр Атлант», ул. Айская, д.69, тел.: (347)292-32-62  
 г. Цимлянск, ИП Толкачев И.В., ул. Морская, 13, тел.: +7 (86391)2-14-52.  
 г. Челябинск СЦ ООО «АСТРОМ-СЕРВИС» ул. Корабельная, д. 15, тел.: +7(351)7307256  
 г. Челябинск ООО «Логос-Сервис», Пр-т Победы, д.292, тел.: (351) 793-61-49; 741-34-03  
 г. Южно-Сахалинск СЦ «Сити-Мастер», Холмское шоссе, 2В, тел.: 900-429-24-44  
 г. Якутск ИП Ядрев А.В., ул. Чехова, д. 22, тел.: +7(4112)321746, +7(924)7650672

## Казахстан (Қазақстан, Қазақстан):

г. Павлодар СЦ ИП Шулкина Анна Николаевна, ул. Академика Чорина, д. 38/1, 3й этаж, тел.: 8 (7182) 34-32-02  
 г. Алматы СЦ Аскон-7, Жибек Жолы проспект, 32, тел.: +7 (727) 397-73-44, +7 (727) 397-75-75, +7 (727) 390-72-09, +7-701-744-93-69  
 г. Астана СЦ Аскон-7, Асан Кайгы, 8, тел.: +7 (7172) 61-81-57, +7 (7172) 61-80-43, +7-701-811-88-19  
 г. Атырау СЦ Аскон-7, Атамбаева, 20, тел.: +7 (7122) 97-02-46, +7 (7122) 97-02-47  
 г. Уральск СЦ Аскон-7, Евразия проспект, 110/1, тел.: +7 (7112) 54-32-35, +7 (7112) 23-96-09  
 г. Усть-Каменогорск ИП Щетлова С.С., ул. Октябрьская, 122, тел.: 8(7232) 50 02 32, +7 701 320 30 79  
 г. Шымкент СЦ Аскон-7, Кунаева проспект, 37а, тел.: +7 (7252) 30-09-31, +7 (7252) 21-01-57, +7 (7252) 21-20-97, +7 (7252) 21-20-96

## Украина (Україна, Украина):

г. Донецк  
 г. Луганск СЦ «Луганск-Сервис», ул. Фрунзе, 136-Б, Тел.: (0642) 49-54-50, 49-44-17, 34-50-65, (050)975-10-05, (072)100-04-36



# ГАРАНТИЙНЫЙ ТАЛОН

(гарантийний талон / кепілдік талоны / երաշխարկային կտրուկ / card de garantie)

Изделие

(Продукт / Аспап)

Марка

(Бренд / Бренд)

Модель

(Модель / Модели)

Дата продажи

(Дата продажу / Сатылу күні)

Серийный номер

(Серийный номер / Сериялық нөмірі)

## Сведения о продавце

(Информация про поставщика / Сатушы туралы ақпарат)

Название магазина

(Назва магазину / Дүкеннің атауы)

Адрес

(Адреса / Мекенжайы)

Номер телефона

(Номер телефона / Телефон нөмірі)

Подпись продавца, Ф. И. О.

(Підпис продавця, П. І. Б. / Сатушының қолы, Т. А. Ә.)

Печать  
(Штамп /  
Штамп басу)

## Сведения о покупателе

(Информация про покупателя / Сатып алушы туралы ақпаратперевод)

Ф. И. О.

(П. І. Б. / Т. А. Ә.)

Адрес

(Адреса / Мекенжайы)

Номер телефона

(Номер телефона / Телефон нөмірі)

Я подтверждаю получение исправного изделия. С условиями гарантии ознакомлен и согласен.  
(Мен қолданылатын өнімді қабылдауды растаймын. Мен кепілдік шарттары туралы оқып, келісемін /  
Я підтверджую отримання справжнього продукту. Я прочитав та узгодив умови гарантії)

Подпись покупателя

(Підпис покупця /  
Сатып алушының қолы)

## ВНИМАНИЕ! Гарантийный талон действителен только при наличии печатей продавца на титульном листе и отрезных купонах

(Цей купон дійсний лише за наявності печатки та заповнення всіх перелічених стовпчиків /  
Бұл талон жоғарыда көрсетілген көзшелердің барлығы топтырылғанда ғана жарамды деп танылады)

### ОТРЕЗНОЙ КУПОН

Модель

(Модель / Модели)

Серийный номер

(Серийный номер / Сериялық нөмірі)

Дата продажи

(дата продажу / Сатылу күні)

Печать  
(Штамп /  
Штамп басу)

### ОТРЕЗНОЙ КУПОН

Модель

(Модель / Модели)

Серийный номер

(Серийный номер / Сериялық нөмірі)

Дата продажи

(дата продажу / Сатылу күні)

Печать  
(Штамп /  
Штамп басу)











1. Заводом-изготовителем устанавливается:

- Приобретенное вами изделие имеет гарантийный срок 5 лет со дня покупки.

- Срок службы изделия 6 лет со дня покупки.

2. Примечание! Дату изготовления вы можете найти на изделии (на информационной этикетке) и / или на упаковке. Формат даты: мм.гггг, или дд.мм.гггг, или гггг.мм, или гггг.мм.дд, где «дд» это день, «мм» это месяц, а «гггг» это год.

3. Импортёр на территории Российской Федерации: ООО «Оптим-ДВ». Адрес: 692519, Приморский край, г. Уссурийск, ул. Целинная, здание № 7а, строение 2, офис № 3, тел.: +7(4234) 38-48-30.

4. Изготовитель: «Иннова ев алеттери Санайи ве Тиджарет Юсуф Мамур Коллектив Ширкети.» Место нахождения и адрес места осуществления деятельности по изготовлению продукции: Турция, Кайсери Сербест Болгеси Анбар Сербест болге Махаллеси 12. Джадде Но:7 Меликгази/Кайсери.

4.1 Виготовлювач, жасап шыгарушы, producător, шрипшһрһһ, өндүрүүчү: «Innova ev aletleri Sanayi ve Ticaret Yusuf Mamur Kollektif Sirketi». Turkey, Kayseri serbest bolgesi Anbar serbest bolge mah. 12.cd.No:7 MALIKGAZI/Kayseri.

Сделано в Турции (зроблено в Туреччині, Түркияда жасалган, fabricat în Turcia, шрипшһрһцшбт бһһһрһцшһһ, Түркияда жасалган).