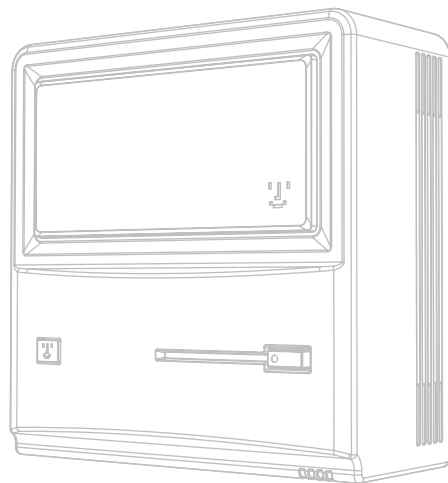


AYANEO

AM01

# Retro Mini Pc

Руководство пользователя



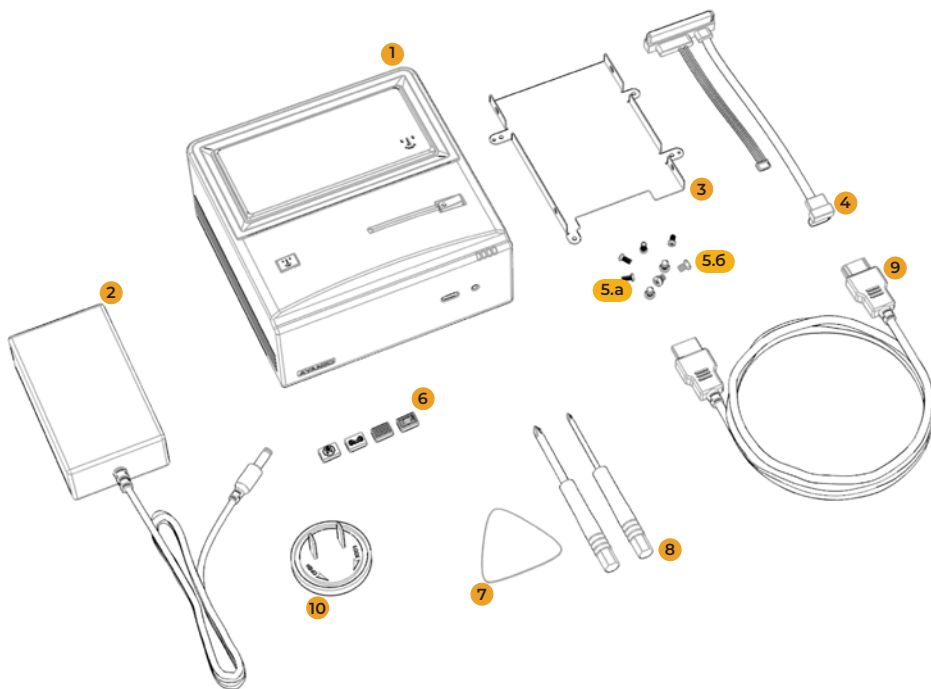
## Содержание

1	Вид спереди
1	Вид сзади
2	Вид сверху
2	Вид снизу
3	Вид слева и справа
3	Использование вашего мини-ПК AYANEO
4	Подключение монитора
4	Подключение монитора через интерфейс HDMI
4	Подключение монитора через интерфейс DisplayPort
5	Подключение USB-клавиатуры и мыши
5	Запуск вашего мини-ПК AYANEO
6	Обновление вашего мини-ПК AYANEO
7	Снятие нижней крышки
8	Установка нижней крышки
9	Снятие материнской платы мини-ПК AYANEO
11	Установка материнской платы AYANEO Mini PC
13	Установка SSD или 2,5-дюймового жесткого диска
13	Обновление или установка M.2 SSD
13	Извлечение твердотельного накопителя M.2
14	Установка или обновление 2,5-дюймового жесткого диска
16	Обновление или установка оперативной памяти
16	Снятие оперативной памяти
17	Обновление или установка беспроводной сетевой карты
17	Извлечение сетевой карты
18	Включение/выключение питания
18	Сон/Пробуждение
18	Вход в настройки BIOS
19	Примечания
19	Источник питания
19	Помехи медицинского оборудования
19	Поддержка

**В комплект вашего мини-ПК AYANEO входят следующие элементы:**

Примечание: представленные иллюстрации приведены для справки, и некоторые аксессуары могут отличаться в зависимости от модели покупки, а также страны или региона.

1. Мини-ПК AYANEO
2. Адаптер питания
3. Кронштейн для 2,5-дюймового жесткого диска
4. 2,5-дюймовый жесткий кабель SATA
5. Винты крепления 2,5-дюймового жесткого диска
  - а. Винты спецификации M2\*5,0, 4 шт.
  - б. Винты спецификации M3\* 4,0, 4 шт.
6. Красочные магнитные декоративные элементы, 4 шт.
7. Инструмент для разборки
8. Отвертка, 2 шт.
9. HDMI-кабель высокой четкости
10. Адаптер питания переменного тока (в зависимости от модели, а также страны или региона.)



### 1 Порт USB 3.2 Gen 1 Type-C

Этот порт поддерживает только передачу данных, предлагая скорость до 5 Гбит/с. Вы можете подключать USB-флешки, внешние устройства хранения данных или другие USB-устройства Type-C

### 2 3,5-мм разъем для наушников/аудио

Выводит аудиосигналы для подключения наушников или динамиков, а также совместим с внешним микрофоном.

### 3 Сетевой интерфейс RJ45

Стандартный интерфейс Ethernet с поддержкой 10/100/1000 Мбит/с.

### 4 Порт USB 3.2 Gen 2

3\* порта USB 3.2 Gen 2 Type-A со скоростью до 10 Гбит/с.

### 5 Порт USB 2.0

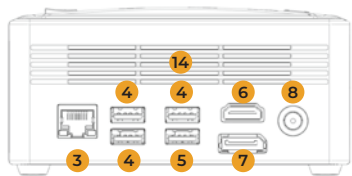
Порт USB 2.0 Type-A со скоростью передачи данных 480 Мбит/с.

### 6 Порт HDMI 2.0

Интерфейс видеовыхода высокой четкости для подключения мини-ПК AYANEO к дисплею высокой четкости, поддерживающему разрешение до 4K (3840×2160 при 60 Гц).  
Примечание: 1 \* HDMI-кабель высокой четкости входит в комплект поставки.

### 7 Порт DP 1.4 (DisplayPort)

Интерфейс цифрового видеовыходного сигнала высокой четкости с поддержкой 4K (3840×2160 при 60 Гц).



### 8 Входной порт питания постоянного тока

Адаптер обеспечивает питание постоянного тока для мини-ПК AYANEO через порт входного питания постоянного тока. Используйте прилагаемый адаптер питания.

Примечание: Адаптер питания может отличаться в зависимости от модели и региона:  
Адаптер питания 72 Вт: DC 12 В-6 А 72 Вт  
Адаптер питания 84 Вт: DC 12 В-7 А 84 Вт

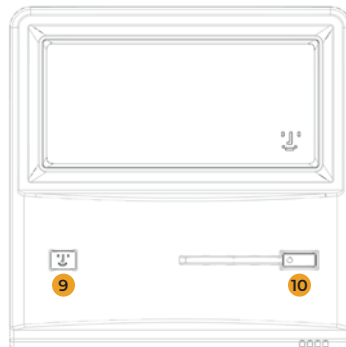
### 14 Вентиляционные отверстия пассивного охлаждения

Во время работы мини-ПК AYANEO отводит внутреннее тепло через вентиляционные отверстия за счет циркуляции воздуха снаружи корпуса.

Примечание: Не закрывайте вентиляционные отверстия во время работы, так как это может привести к перегреву.

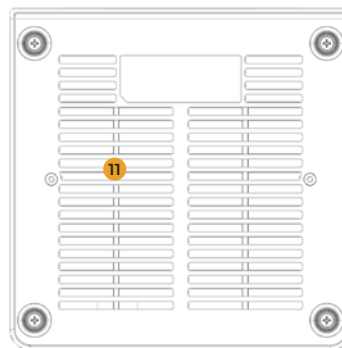
## 9 Декоративные элементы

- Магнитные сменные декоративные элементы
  - Примечание: в комплект входят дополнительные стили сменных декоративных компонентов, что позволяет персонализировать внешний вид Вашего мини-ПК.
- Внимание: Съемные декоративные компоненты имеют небольшой размер. Пожалуйста, храните AYANEO Mini PC в недоступном для детей месте, чтобы предотвратить риск непреднамеренного проглатывания.



## 10 Кнопка питания/Индикатор питания

- Нажмите кнопку питания, чтобы включить AYANEO Mini PC. Когда он работает, индикатор горит белым цветом.
- Когда AYANEO Mini PC включен, нажатие кнопки питания переведет его в спящий режим. Во время сна вентилятор охлаждения перестает вращаться, а индикатор питания гаснет.
- Длительное нажатие около 8 секунд может принудительно выключить AYANEO Mini PC. Не рекомендуется выполнять принудительное выключение в обычных сценариях использования, так как это может привести к необратимым рискам, таким как потеря данных.



## 11 Впуск воздуха активной системы охлаждения

- В AYANEO Mini PC воздух поступает через впускные отверстия. Вентилятор охлаждения втягивает холодный воздух, отводит тепло, вырабатываемое процессором. Поток воздуха проходя через ребристый модуль радиатора выбрасывает горячий воздух во внешнюю среду.
- Примечание: Различные стратегии работы вентилятора производят разный уровень шума. Во время работы убедитесь, что не блокируете вентиляционные отверстия, чтобы не повлиять на общую эффективность охлаждения устройства.

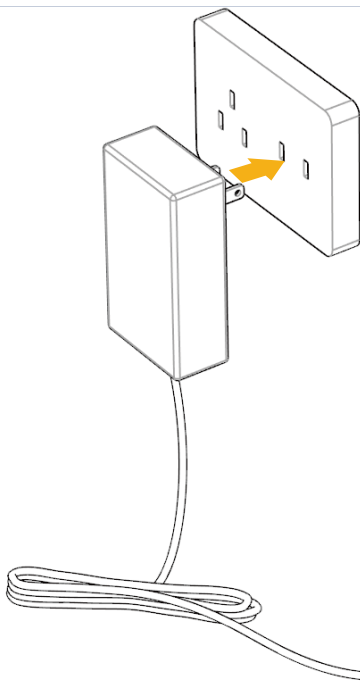
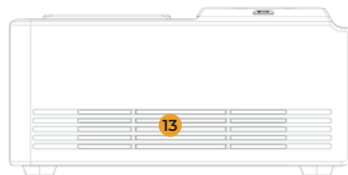
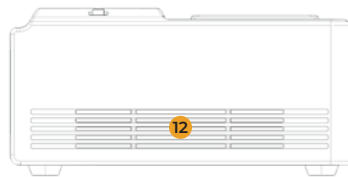
## 12 Выпускные отверстия активной системы охлаждения

· Охлаждающий вентилятор отводит тепло, вырабатываемое процессором мини-ПК AYANEO, через вытяжные отверстия во внешнюю среду.

## 13 Пассивные вентиляционные отверстия

· Мини-ПК AYANEO рассеивает внутреннее тепло через вентиляционные отверстия во время работы за счет циркуляции воздуха снаружи корпуса.

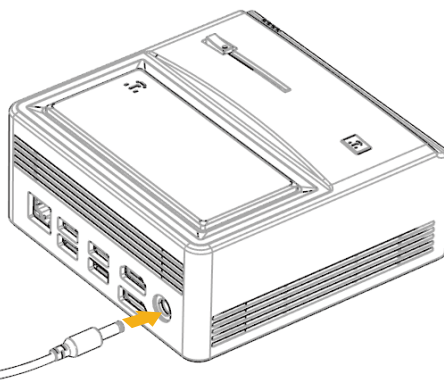
Примечание: Не закрывайте вентиляционные отверстия во время работы, чтобы не допустить отрицательного влияния на эффективность охлаждения устройства.



## Использование вашего мини-ПК AYANEO

а. Подключите адаптер питания к порту постоянного тока мини-ПК Ayaneo.

б. Подключите адаптер питания переменного тока к розетке переменного тока напряжением 100–240 В.



## Подключение монитора

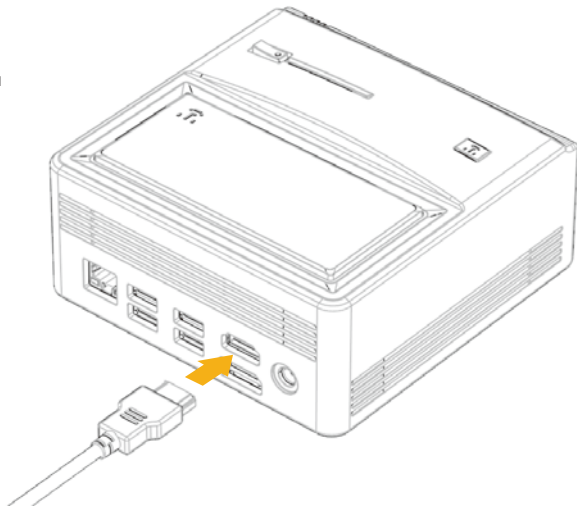
Мини-ПК AYANEO имеет следующие интерфейсы для подключения экрана или проектора:

1\* HDMI 2.0 4K@60Гц

1\* DP 1.4 (DisplayPort) 4K@60Гц

Примечание: при одновременном подключении HDMI и DisplayPort можно использовать максимум 2 дисплея одновременно.

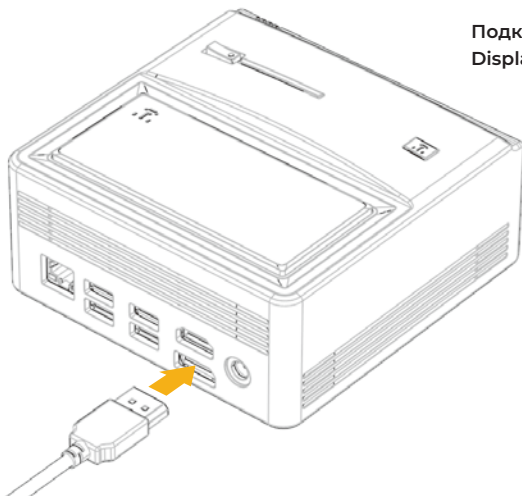
\*Максимальное разрешение зависит от доступных разрешений, предлагаемых различными дисплеями и может зависеть от кабелей или программного обеспечения.



## Подключение монитора через интерфейс HDMI

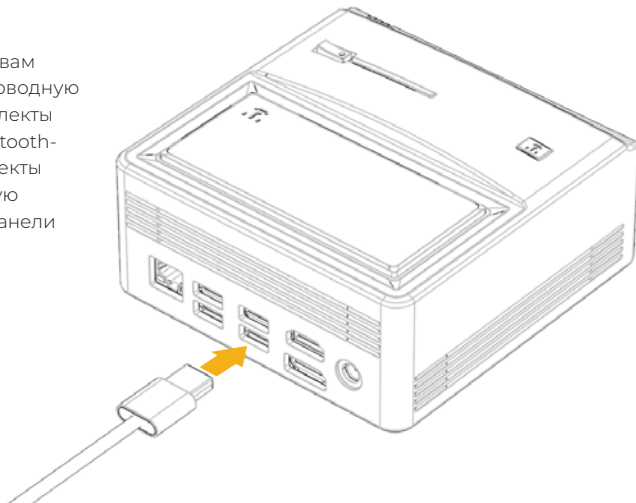
\* В комплект поставки входит 1\*HDMI-кабель высокой четкости.

## Подключение монитора через интерфейс DisplayPort.



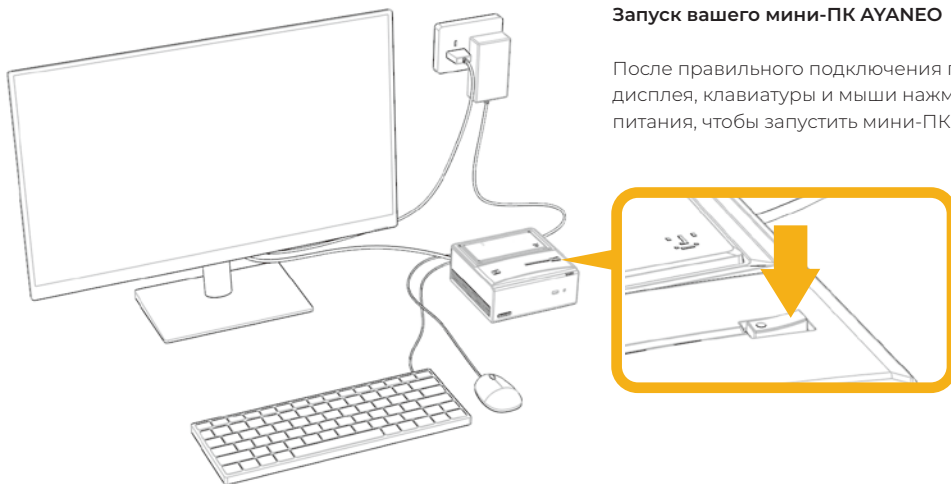
## Подключение USB-клавиатуры и мыши

Перед использованием AYANEO Mini PC вам необходимо подготовить USB или беспроводную клавиатуру и мышь. Беспроводные комплекты клавиатуры и мыши работают через Bluetooth-соединения или USB-приемники. Комплекты USB-клавиатуры и мыши можно напрямую подключить к портам Type-A на задней панели AYANEO Mini PC с помощью кабелей.



## Запуск вашего мини-ПК AYANEO

После правильного подключения питания, дисплея, клавиатуры и мыши нажмите кнопку питания, чтобы запустить мини-ПК AYANEO.



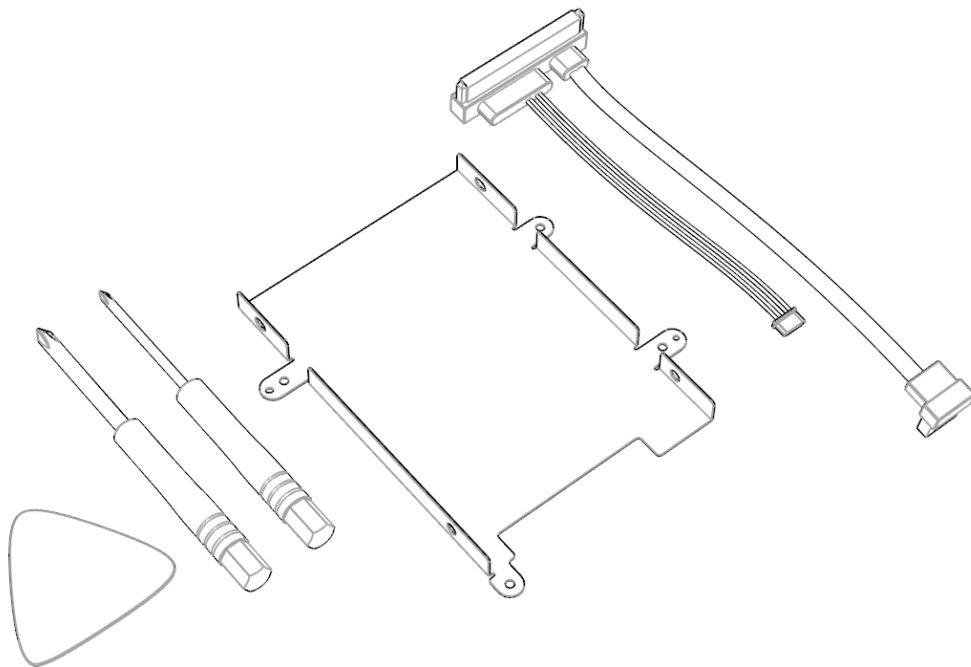
## Обновление вашего мини-ПК AYANEO

Мини-ПК AYANEO поддерживает обновление памяти, SSD-накопителя и беспроводной сетевой карты.

Если вы приобретаете конфигурацию Bare System, в нее не входят память и SSD, поэтому вам придется приобрести и установить их отдельно.

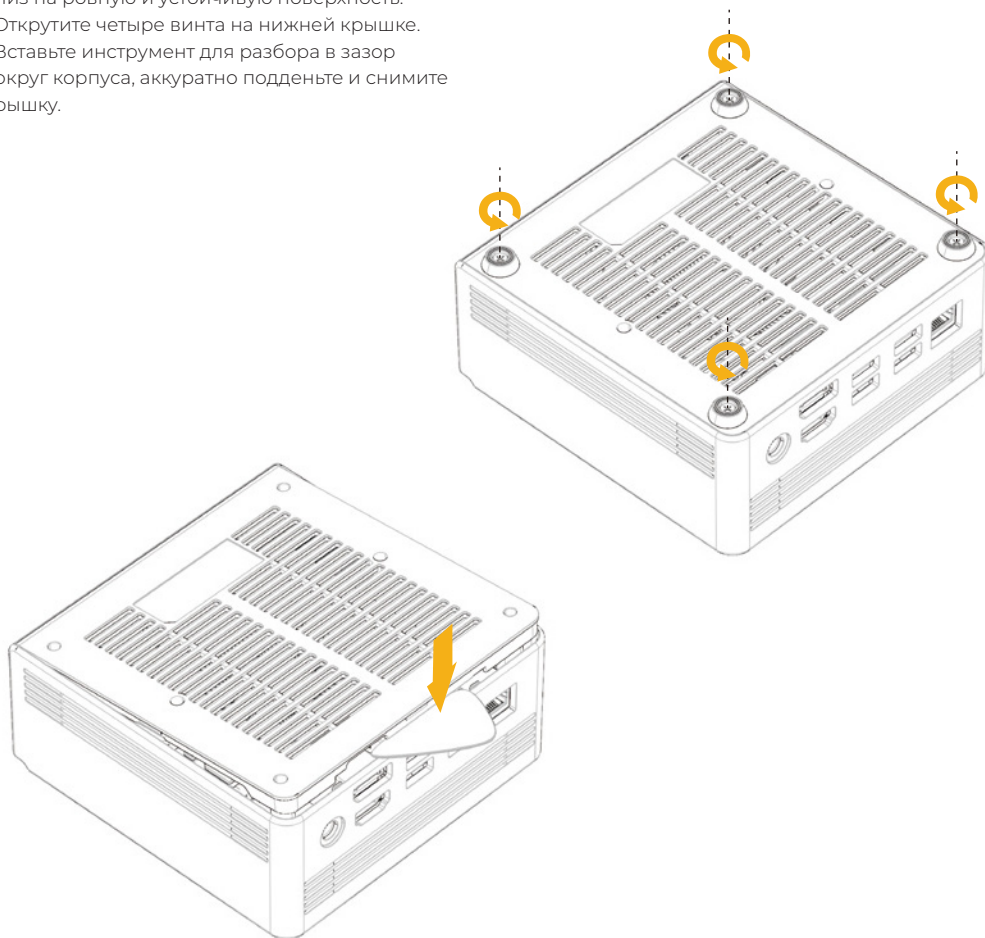
Перед выполнением любых обновлений обязательно отключите питание вашего мини-ПК AYANEO и отсоедините все подключенные устройства.

Мы рекомендуем обратиться к профессионалу для установки или обновления компонентов. Если у вас возникнут какие-либо проблемы, свяжитесь с AYANEO для получения дальнейшей помощи и поддержки. Примечание: Обратите внимание, что следующие иллюстрации приведены для справки, а конфигурация интерфейса и некоторые детали могут отличаться в зависимости от конфигурации конкретной модели.



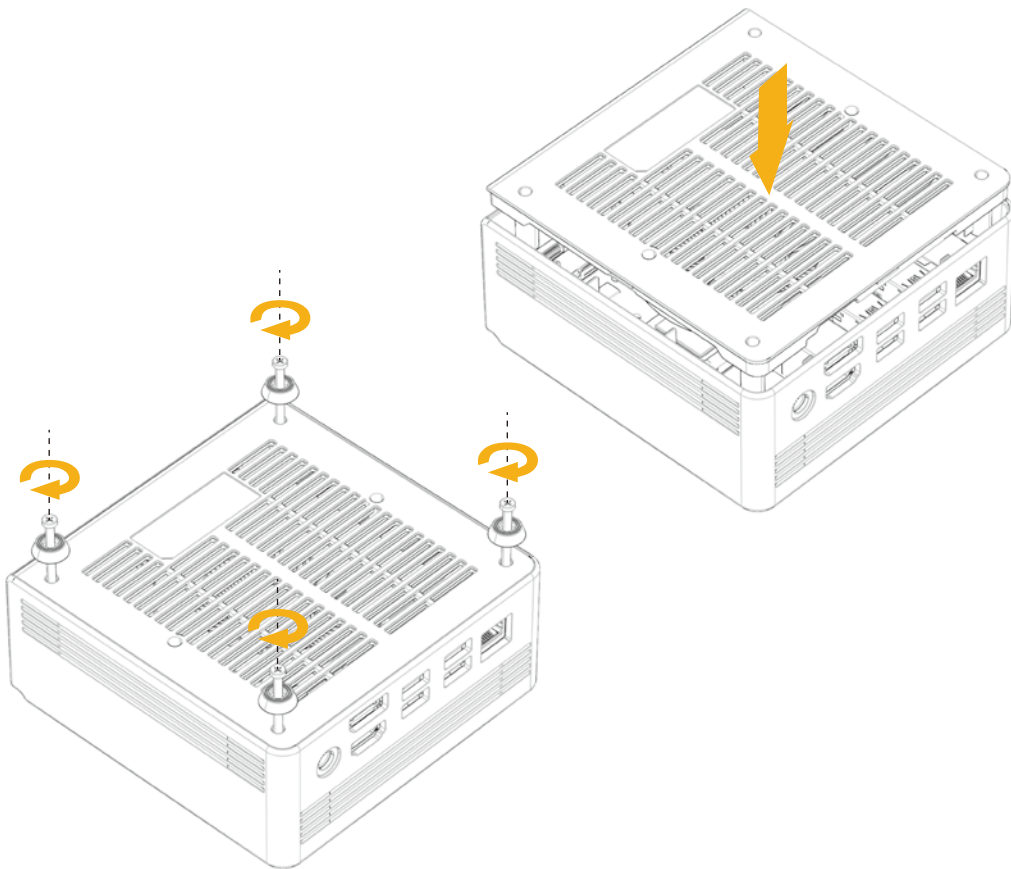
## Снятие нижней крышки

- Поместите мини-ПК AYANEO верхней частью вниз на ровную и устойчивую поверхность.
- Открутите четыре винта на нижней крышке.
- Вставьте инструмент для разбора в зазор вокруг корпуса, аккуратно подденьте и снимите крышку.



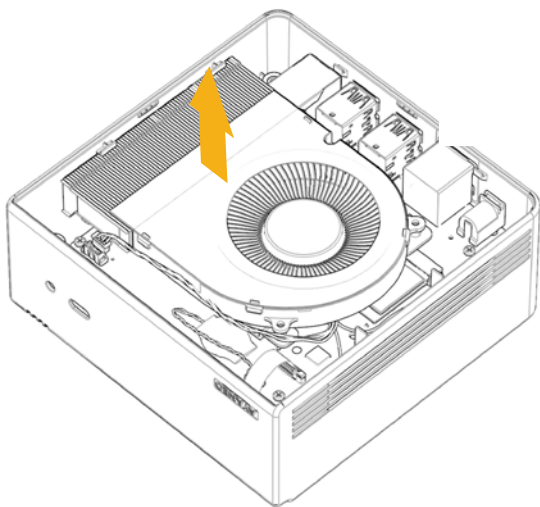
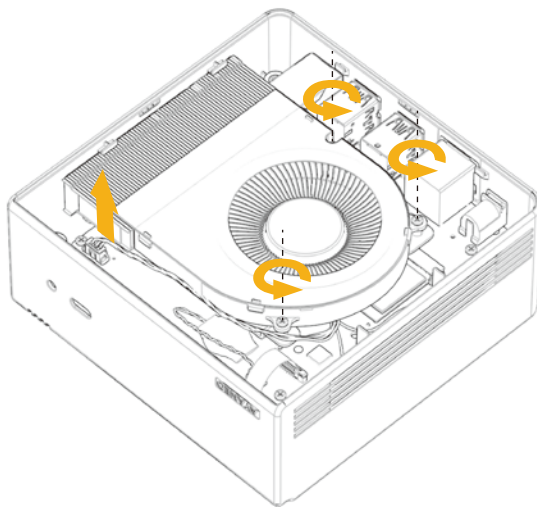
## Установка нижней крышки

- Совместите крышку с корпусом и нажмите по краям, чтобы она защелкнулась на место.
- Закрепите нижнюю крышку четырьмя винтами.

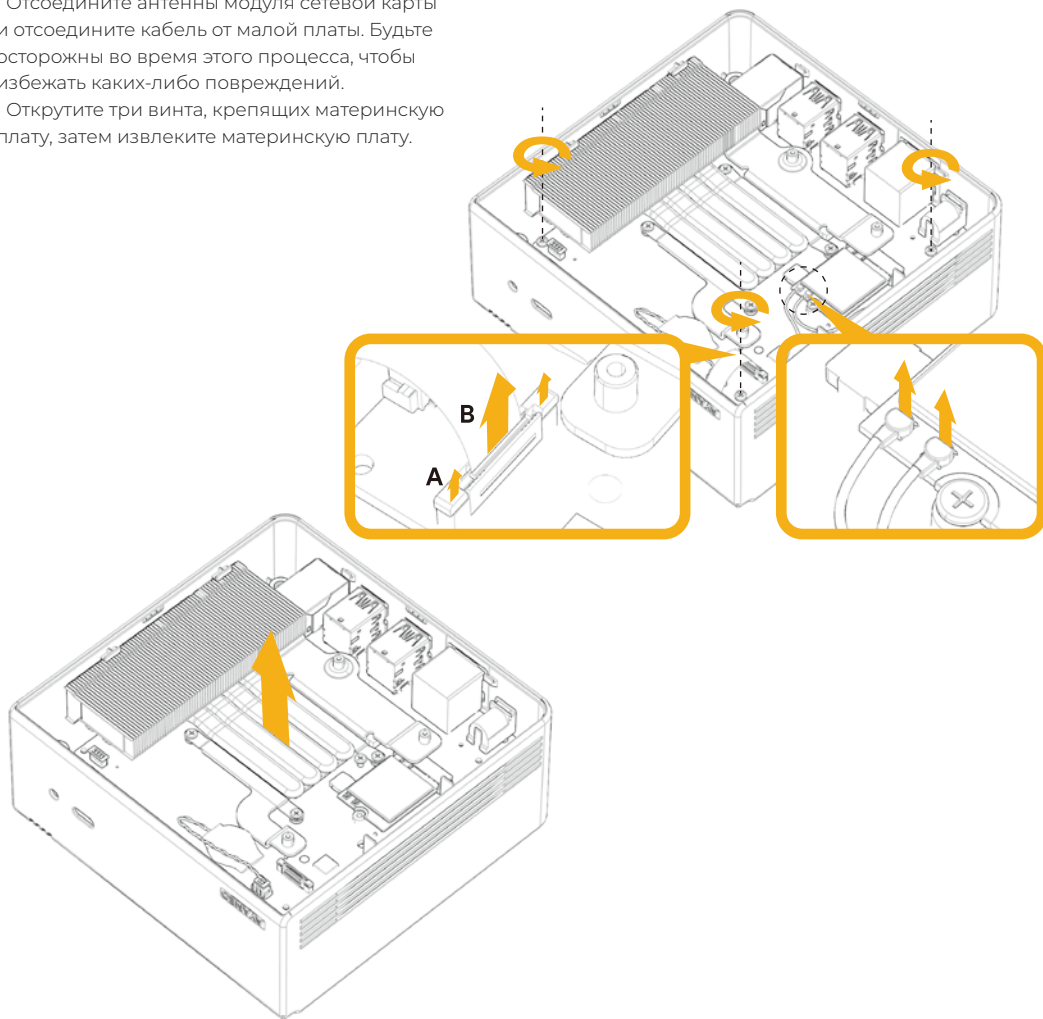


## Снятие материнской платы AYANEO mini-PC

- Открутите три винта, крепящих вентилятор.
- Отсоедините соединительный кабель вентилятора, затем снимите вентилятор.

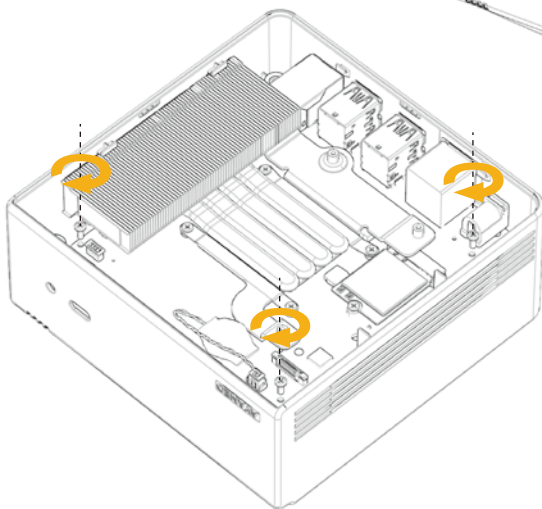
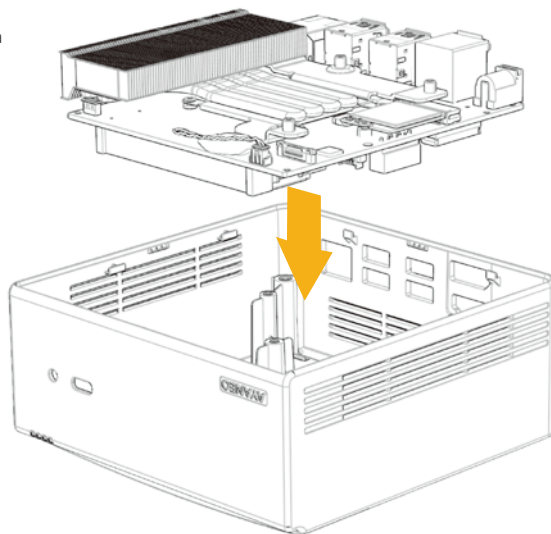


- Отсоедините антенны модуля сетевой карты и отсоедините кабель от малой платы. Будьте осторожны во время этого процесса, чтобы избежать каких-либо повреждений.
- Открутите три винта, крепящих материнскую плату, затем извлеките материнскую плату.



## Установка материнской платы в AYANEO Mini PC

- Установите материнскую плату обратно в корпус, убедившись, что она правильно совпала с разъемами.
- Затяните три винта, чтобы закрепить материнскую плату на месте.

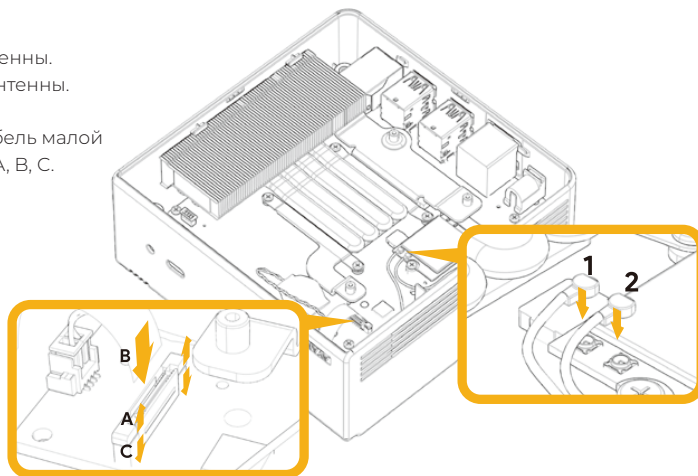


· Прикрепите две антенны беспроводной карты, убедившись, что они правильно сопоставлены с 1 и 2.

1 соответствует серому кабелю антенны.

2 соответствует черному кабелю антенны.

· Подключите соединительный кабель малой платы в соответствии со схемами А, В, С.



Установите три винта, чтобы зафиксировать вентилятор, и подключите кабель вентилятора.



## Установка SSD или 2,5-дюймового жесткого диска

Ваш мини-ПК AYANEO оснащен слотом NVMe M.2 PCIe 3.0 и интерфейсом SATA.

Слот M.2 поддерживает установку твердотельных накопителей форм-фактора 2280.

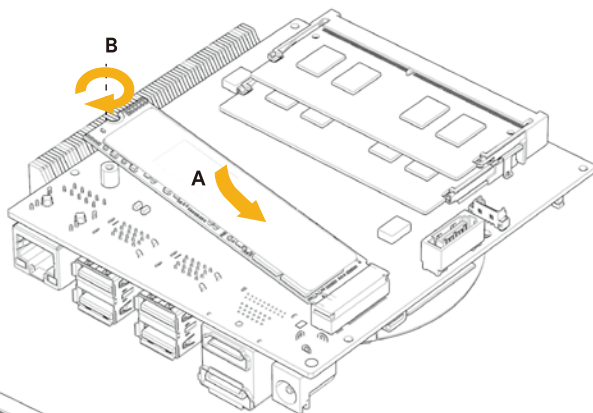
Интерфейс SATA позволяет установить или заменить 2,5-дюймовый твердотельный накопитель или жесткий диск для расширения хранилища.

Примечание: перед установкой или заменой твердотельного накопителя M.2 в Вашем мини-ПК AYANEO необходимо снять материнскую плату.

## Замена или установка M.2 SSD

A. Наклоните SSD-накопитель, чтобы совместить его со слотом M.2 на материнской плате.

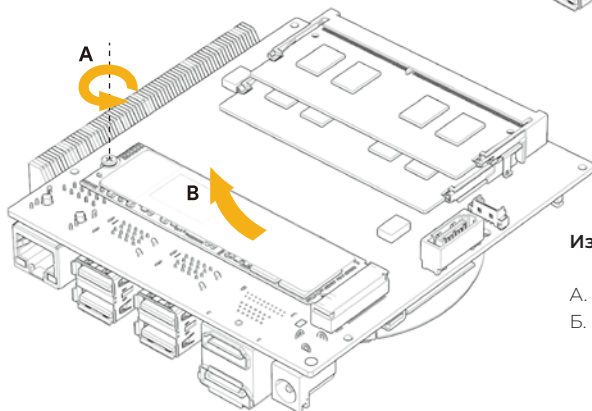
B. После того, как вы совместили выемку на SSD с винтом на материнской плате, используйте винт, чтобы зафиксировать SSD на месте. На этом установка завершена.



## Извлечение твердотельного накопителя M.2

A. Снимите фиксирующий винт SSD.

B. Наклоните и осторожно извлеките SSD.



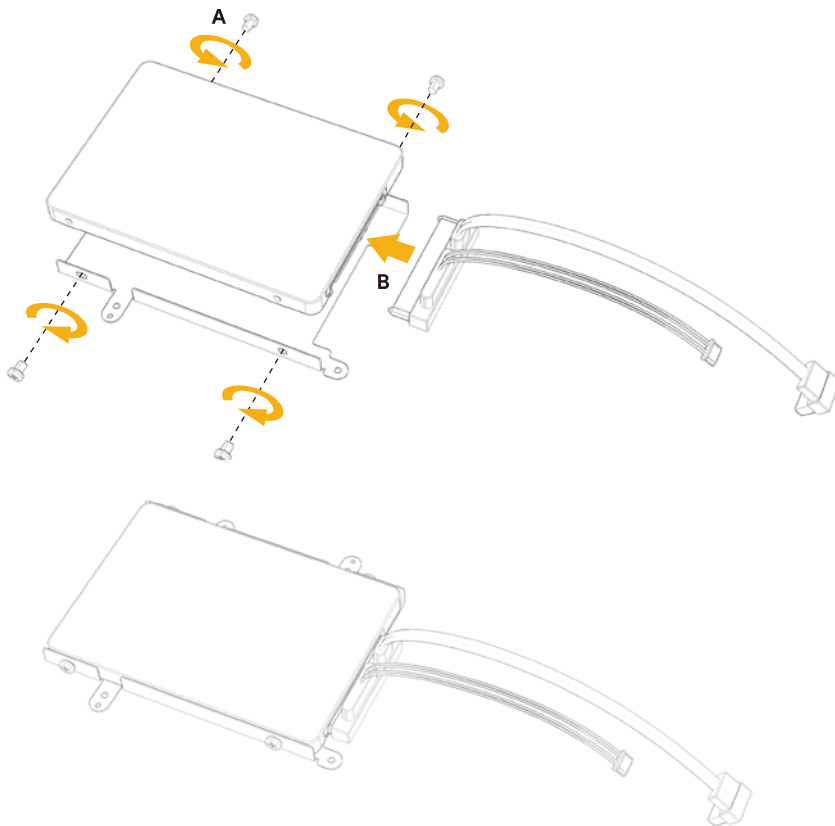
## 1 Установка или замена 2,5-дюймового жесткого диска

· Примечание: в комплект входят кабели, кронштейны и винты для установки 2,5-дюймового жесткого диска.

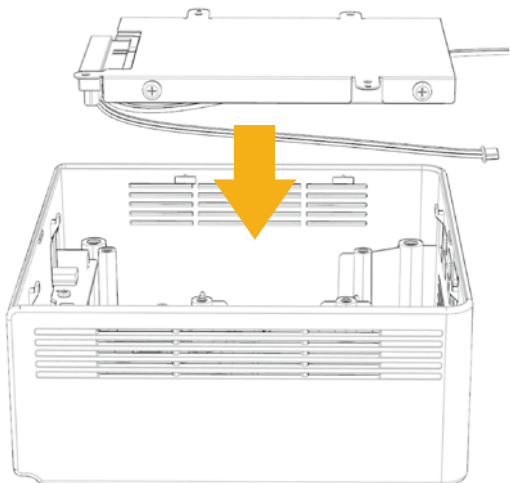
· Поместите 2,5-дюймовый жесткий диск в кронштейн и подключите кабель SATA.

А. Зафиксируйте 2,5-дюймовый жесткий диск в кронштейне, затянув четыре крепежных винта с обеих сторон.

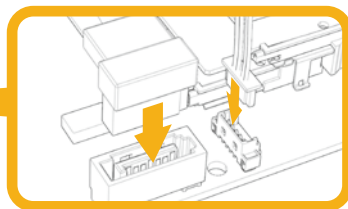
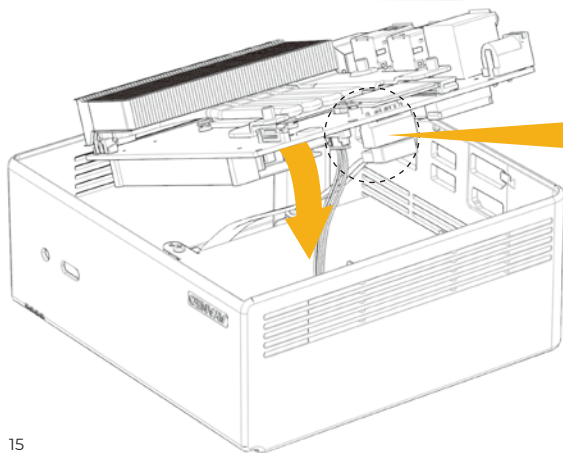
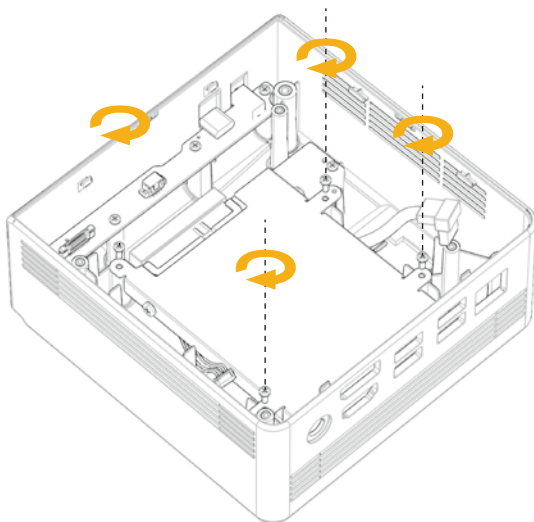
Б. Подключите кабель SATA.



- 2 · Установите собранный 2,5-дюймовый жесткий диск с кронштейном и кабелями в мини-ПК AYANEO.
- Обратите внимание на ориентацию разъема данных и питания кабеля SATA.



- 3 · Затяните четыре винта, чтобы зафиксировать 2,5-дюймовый жесткий диск на месте.

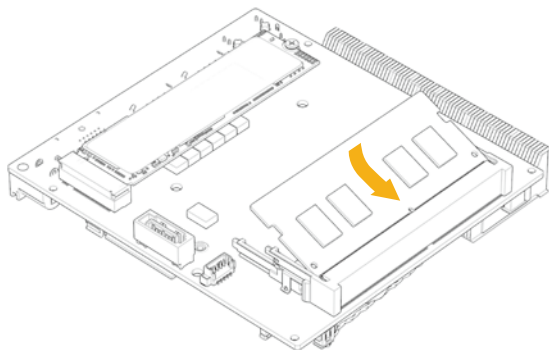


- 4 · Подключите материнскую плату к разъемам данных и питания 2,5-дюймового жесткого диска с помощью кабеля SATA.
- После подключения кабеля SATA аккуратно установите материнскую плату внутрь корпуса.

## Обновление или установка оперативной памяти

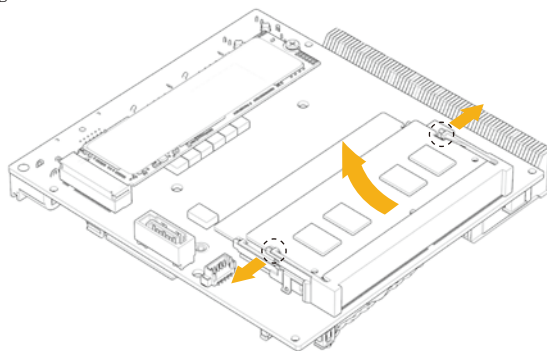
Ваш мини-ПК AYANEO имеет два слота памяти DDR4 SO-DIMM, поддерживающих один или два модуля памяти. Рекомендуется использовать два модуля вместе, так как это может обеспечить значительный прирост производительности в определенных приложениях и сценариях.

· Совместите модуль памяти со слотом SO-DIMM на материнской плате. Вставьте модуль в слот, затем нажмите на оба конца, чтобы зафиксировать его на месте.



## Снятие оперативной памяти

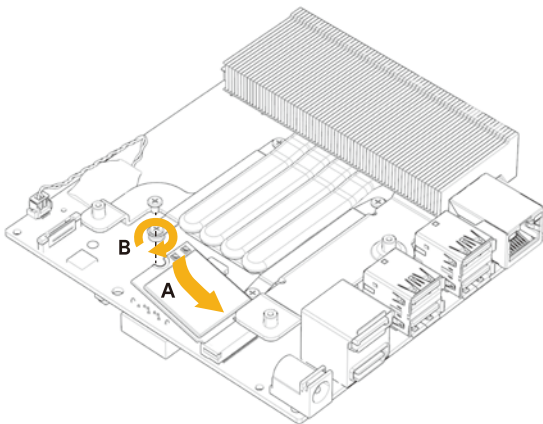
- А. Нажмите на защелки-фиксаторы по обеим сторонам, чтобы освободить модуль памяти из слота. Это заставит модуль памяти наклониться и освободиться от удерживающей силы слота.
- Б. Осторожно извлеките модуль памяти из слота.



## Замена или установка беспроводной сетевой карты

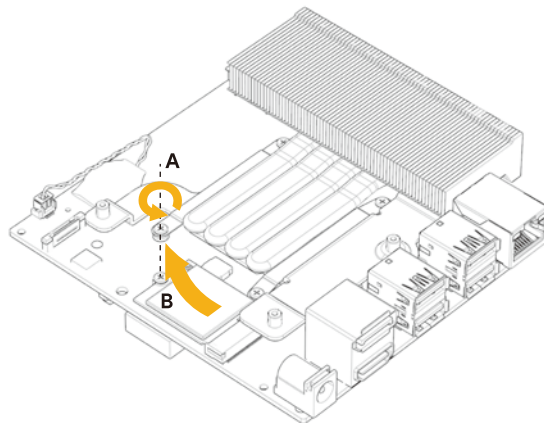
Ваш мини-ПК AYANEO поддерживает обновление и замену беспроводной сетевой карты 2230. Перед обновлением убедитесь, что выбранная беспроводная сетевая карта совместима и обратитесь производителю сетевой карты за подробностями. Примечание: Начните с отключения антенн, затем извлеките старую беспроводную сетевую карту. Будьте осторожны, чтобы не повредить ее.

- А. Совместите новую беспроводную сетевую карту с разъемом M.2 на материнской плате.
- Б. Совместите выемки сетевой карты с отверстиями для винтов на материнской плате, затем закрепите ее на месте с помощью винтов, чтобы завершить установку.



## Извлечение сетевой карты

- А. Открутите фиксирующий винт сетевой карты.
- Б. Наклоните сетевую карту, чтобы извлечь ее.



## **Включение/выключение питания**

- Нажмите верхнюю кнопку питания, чтобы включить мини-ПК AYANEO: при нормальной работе индикатор загорится белым.
- Чтобы выключить мини-ПК AYANEO, щелкните левой кнопкой мыши кнопку «Пуск», выберите значок выключение во всплывающем окне, а затем выберите «Завершение работы» в появившемся меню.
- Если ваш AYANEO Mini PC перестал отвечать, вы можете выполнить принудительное выключение, нажав и удерживая кнопку питания около 8 секунд. Это не рекомендуется для обычного использования, так как это действие может привести к необратимому повреждению данных или другим рискам.

## **Сон/Пробуждение**

- В нормальном режиме работы нажатие кнопки питания на вашем AYANEO Mini PC переведет его в спящий режим. В этом состоянии вентилятор охлаждения перестает вращаться, а индикатор питания гаснет.
- Чтобы вывести ваш AYANEO Mini PC из спящего режима, просто нажмите кнопку питания. Индикатор питания будет гореть постоянно, а вентилятор охлаждения возобновит свою обычную работу.

## **Вход в настройки BIOS**

- Чтобы получить доступ к настройкам BIOS на вашем AYANEO Mini PC, несколько раз нажмите клавишу ESC во время запуска. Вы также можете нажать клавишу F7, чтобы открыть меню быстрой загрузки.
  - Не рекомендуется изменять настройки BIOS, если у вас нет особых требований. Заводские настройки по умолчанию оптимизированы для нормальной работы.
- Примечание: Неправильные настройки BIOS могут повлиять на стабильность системы или даже привести к сбоям загрузки, поэтому при необходимости настройки BIOS рекомендуется обратиться за помощью к профессионалу.

## **Примечания**

Этот продукт работает на 64-битной версии Windows 11 Home, выпущенной Microsoft. В режиме рабочего стола вы можете выполнять основные операции Windows с помощью клавиатуры и мыши.

Если приложения перестали отвечать и не могут быть закрыты нормально, вы можете щелкнуть правой кнопкой мыши кнопку «Пуск» и выбрать «Диспетчер задач» из всплывающего меню. В диспетчере задач вы можете выбрать неответвляющий процесс и нажать «Завершить задачу», чтобы завершить его.

Примечание: Если вы приобретаете базовую конфигурацию системы без памяти или жесткого диска и она не включает операционную систему, вам нужно будет установить операционную систему самостоятельно. Конкретный процесс установки будет зависеть от выбранной вами версии операционной системы.

## **Источник питания**

Пожалуйста, используйте прилагаемый адаптер питания для питания вашего AYANEO Mini PC. Не используйте несертифицированные адаптеры питания, так как это может привести к повреждению внутренних компонентов и непредвиденным рискам. Когда адаптер питания подключен к источнику питания переменного тока 100-240 В, избегайте длительного контакта кожи с выходным разъемом постоянного тока, чтобы предотвратить дискомфорт или травму.

## **Помехи для медицинского оборудования**

Некоторые внутренние компоненты AYANEO содержат магниты и радиоизлучающие электромагнитные поля, которые могут мешать работе кардиостимуляторов, дефибрилляторов или других медицинских приборов. Пожалуйста, сохраняйте безопасное расстояние между медицинским оборудованием и AYANEO. Проконсультируйтесь с врачом и производителем медицинского прибора для получения информации о медицинском приборе. Прекратите использование AYANEO, если вы подозреваете, что AYANEO мешает работе вашего кардиостимулятора, дефибриллятора или других медицинских приборов.

AYANEO предоставляет гарантию на прилагаемые аппаратные продукты и аксессуары сроком на один год с даты первоначальной розничной покупки, AYANEO не дает гарантии на нормальный износ, а также не дает гарантии на повреждения от несчастного случая или неправильного обращения. Чтобы получить услуги, посетите авторизованного поставщика услуг AYANEO, доступные варианты обслуживания зависят от страны или региона, в которых запрашивается услуга, и могут быть ограничены страной продажи. В зависимости от вашего местоположения может взиматься плата за звонки и международную доставку.

## **Поддержка**

Вы можете проконсультироваться с вашим местным дилером по вопросам гарантии и поддержки, а также получить онлайн-поддержку на нашем веб-сайте ([www.ayaneo.com](http://www.ayaneo.com)). Или вы можете связаться с нами по адресу [service@ayaneo.com](mailto:service@ayaneo.com), если у вас есть какие-либо вопросы.

