



HerTon  
Sonnet

# Содержание

Назначение устройства.....	3
Меры предосторожности .....	3
Комплектация.....	5
Рекомендации по уходу.....	5
Схема устройства.....	6
Установка на монитор с помощью крепления VESA.....	7
Эксплуатация.....	8
Схема подключения.....	8
Включение и выключение.....	9
Настройка BIOS.....	9
Технические характеристики .....	10
Характеристики беспроводного соединения .....	11
Правила и условия монтажа, хранения, перевозки (транспортировки), реализации и утилизации .....	12
Дополнительная информация .....	13

# Уважаемый покупатель!

Благодарим Вас за выбор нашей продукции. Мы рады предложить Вам изделия и устройства, разработанные и изготовленные в соответствии с высокими требованиями к качеству, функциональности и дизайну. Перед началом эксплуатации внимательно прочитайте данное руководство, в котором содержится важная информация, касающаяся Вашей безопасности, а также рекомендации по правильному использованию продукта и уходу за ним. Позаботьтесь о сохранности настоящего руководства и используйте его в качестве справочного материала при дальнейшей эксплуатации изделия.

## Назначение устройства

Неттоп — это компактный системный блок компьютера, предназначенный для выполнения задач, не требующих большого количества ресурсов.

## Меры предосторожности

- Используйте с устройством только оригинальный адаптер питания.
- Никогда не подвергайте устройство воздействию высоких температур/влаги, так как это может привести к взрыву/короткому замыканию.
- Не размещайте устройство под прямыми солнечными лучами, а также в зоне действия сильного электромагнитного излучения.
- Не засоряйте вентиляционные отверстия, а также не вставляйте в них никакие предметы.

- Устанавливайте устройство только на ровной стабильной поверхности на расстоянии не менее 20 см от пользователя.
- При установке убедитесь, что вокруг устройства достаточно свободного места для вентиляции.
- Не используйте устройство вне помещений.
- Подсоединяйте и отсоединяйте кабели от устройства аккуратно: не выдергивайте штекеры резко, не сгибайте провода и не тяните за них.
- Не наступайте на кабели и не помещайте на них тяжелые предметы.
- Если Вы не собираетесь использовать устройство в течение длительного времени, выключите его и отключите от сети.
- В выключенном состоянии устройство также находится под небольшим напряжением. Перед очисткой устройства отсоедините от него все кабели.
- Не используйте устройство в случае обнаружения неисправности. Не пытайтесь отремонтировать его самостоятельно, предоставляйте все обслуживание только квалифицированному персоналу.
- Данное устройство не предназначено для использования в коммерческих целях.
- Устройство не предназначено для использования детьми и лицами с ограниченными физическими, сенсорными или умственными способностями, кроме случаев, когда над ними осуществляется контроль другими лицами, ответственными за их безопасность. Не позволяйте детям играть с устройством.

## Комплектация

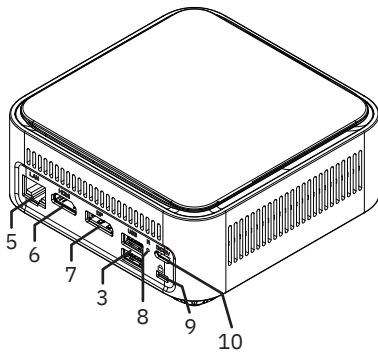
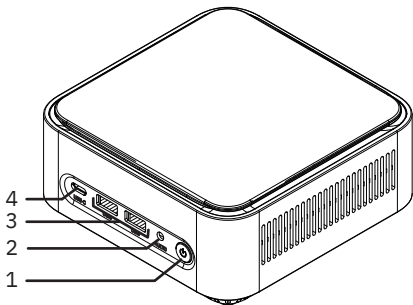
- Устройство.
- Адаптер питания.
- Руководство по эксплуатации.

## Рекомендации по уходу

Перед чисткой устройство должно быть выключено и отключено от сети.

- По мере запыления, но не реже одного раза в месяц, протирайте корпус устройства чистой, мягкой тканью, смоченной в мыльной воде, либо используйте специальные чистящие средства для вычислительной техники.
- Не используйте бензин, спирт, ацетон, а также любые другие абразивные вещества для очистки устройства.
- Рекомендуется очищать корпус неттопа от пыли по мере запыления. Используйте для этого мягкую сухую кисточку или специальные пневматические очистители.

# Схема устройства

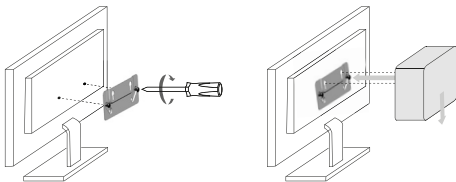


1. Кнопка питания.
2. Аудиоразъем.
3. USB-разъемы.
4. Разъем Type-C.
5. LAN-разъем.
6. HDMI-разъем.
7. DP-разъем.
8. Кнопка перезагрузки.
9. Разъем для антикражного замка.
10. Разъем адаптера питания.

## Установка на монитор с помощью крепления VESA

### Внимание!

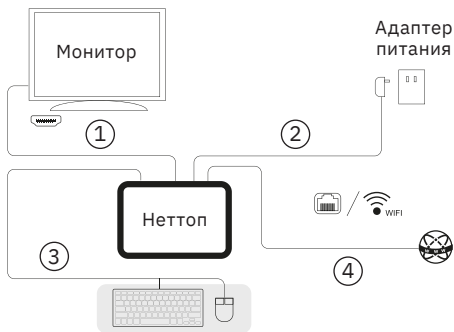
- Перед установкой убедитесь, что используемый монитор подходит для фиксации на нем неттопа.
- Не затягивайте винты слишком сильно, это может привести к повреждению устройства.
- Крепление приобретается отдельно. Требуемый размер VESA указан в технических характеристиках.



Произведите установку в соответствии со схемой.

# Эксплуатация

## Схема подключения



1. Подключите к неттопу монитор через разъем HDMI или DP при помощи соответствующего кабеля.
2. Подключите неттоп к электросети через адаптер питания.
3. Подключите устройства ввода через USB-разъемы.
4. Подсоедините интернет-кабель через разъем LAN / подключитесь к беспроводной сети Wi-Fi (настройка Wi-Fi выполняется после включения устройства).

**Примечание:** в комплект поставки неттопа входит только адаптер питания. Все периферийные устройства и кабели для их подключения приобретаются отдельно.

## Включение и выключение

- Чтобы включить устройство, нажмите кнопку питания на передней стороне корпуса.
- При первом запуске требуется подождать несколько минут, пока на экране не появится интерфейс установки операционной системы. Выполните настройку в соответствии с инструкциями на экране.
- Если в процессе использования устройство перестает реагировать на команды, нажмите кнопку питания и удерживайте ее 4–6 секунд, пока оно не выключится.

**Внимание!** Не рекомендуется включать устройство сразу же после выключения (или наоборот). Следует выдержать паузу как минимум 10 секунд.

## Настройка BIOS

- BIOS (Basic Input/Output System) — первая программа, которая запускается при включении нетопа. Используйте кнопку ESC или Del, чтобы перейти к настройкам параметров.
- Параметры BIOS по умолчанию обеспечивают наиболее стабильную работу устройства, поэтому не рекомендуется вносить в них какие-либо изменения, кроме случаев, когда это необходимо (например, при установке новых системных компонентов).
- Неправильная настройка BIOS может привести к сбоям в работе, поэтому любые изменения в настройках должны производиться исключительно специалистами.

## Технические характеристики

Модель		Sonnet	
Торговая марка		Keyron	
Параметры питания адаптера	Вход	100–240 В ~ 50/60 Гц	
	Выход	12 В = 4 А	
Класс защиты от поражения эл. током		II	
Количество потоков		8	
Количество ядер		8	
Общее количество слотов оперативной памяти		1	
Объем оперативной памяти		16 Гб	
Процессор		N305	
Семейство процессоров		Intel Core i3	
Сокет		BGA	
Тип оперативной памяти		DDR4	
Форм-фактор оперативной памяти		SO-DIMM	
Твердотельные накопители (SSD)		512 GB M.2 PCIe	1 TB M.2 PCIe
Операционная система		Windows 11 Pro	
Тип крепления шнура питания		X	
Крепление VESA		100 × 100	
Вес нетто		0,54 кг	

## Характеристики беспроводного соединения

### Wi-Fi

- Стандарт: IEEE 802.11 a, b/g, n, ac.
- Диапазоны частот:
  - 2400–2483,5 МГц;
  - 5150–5350 МГц;
  - 5650–5850 МГц.
- Мощность передатчика: < 20 дБм (100 мВт).

### Bluetooth

- Стандарт: IEEE 802.15.1.
- Диапазон частот: 2400–2483,5 МГц.
- Мощность передатчика: ≤ 20 дБм.

## Правила и условия монтажа, хранения, перевозки (транспортировки), реализации и утилизации

- Устройство не требует какого-либо монтажа или постоянной фиксации.
- Хранение устройства должно производиться в упаковке в отапливаемых помещениях у изготовителя и потребителя при температуре воздуха от 5 °С до 40 °С и относительной влажности воздуха не более 80%. В помещениях не должно быть агрессивных примесей (паров кислот, щелочей), вызывающих коррозию.
- Перевозка устройства должна осуществляться в сухой среде.
- Устройство требует бережного обращения, оберегайте его от воздействия пыли, грязи, ударов, влаги, огня и т.д.
- Реализация устройства должна производиться в соответствии с местным законодательством.
- После окончания срока службы изделия его нельзя выбрасывать вместе с обычным бытовым мусором. Вместо этого оно подлежит сдаче на утилизацию в соответствующий пункт приема электрического и электронного оборудования для последующей переработки и утилизации в соответствии с федеральным или местным законодательством. Обеспечивая правильную утилизацию данного продукта, Вы помогаете сберечь природные ресурсы

и предотвращаете ущерб для окружающей среды и здоровья людей, который возможен в случае ненадлежащего обращения.

- При обнаружении неисправности устройства следует немедленно обратиться в авторизованный сервисный центр или утилизировать устройство.

## Дополнительная информация

**Manufacturer:** Shenzhen CYX Industrial Co., Ltd.  
2th Floor, the East of 5th Floor, Building A, Xiazao Digital Industrial Park, No.8 Huali Road, Gaofeng Community, Dalang Street, Longhua District, Shenzhen, China.

**Изготовитель:** Шэньчжэнь СиУайЭкс Индастриал Ко., Лтд. 2-й эт., восток 5-го эт., зд. А, цифровой промпарк Сяцзао, шоссе Хуали №8, комьюнити Гаофэн, ул. Далан, р-н Лунхуа, г. Шэньчжэнь, Китай.  
Сделано в Китае.

**Импортер в России / уполномоченное изготовителем лицо:** ООО «ДНС ЛОДЖИСТИК», 690068, Россия, Приморский край, г. Владивосток, проспект 100-летия Владивостока, дом 155, корпус 3, офис 5.

**Адрес эл. почты:** dns-logistic.llc@mail.dlogistix.com

Товар соответствует требованиям ТР ТС (ЕАЭС).



Товар изготовлен (мм.гггг): \_\_\_\_\_ V.1

# Гарантийный талон

SN/IMEI: \_\_\_\_\_

Дата постановки на гарантию: \_\_\_\_\_

Производитель гарантирует бесперебойную работу устройства в течение всего гарантийного срока, а также отсутствие дефектов в материалах и сборке. Гарантийный период исчисляется с момента приобретения изделия и распространяется только на новые продукты.

В гарантийное обслуживание входит бесплатный ремонт или замена элементов, вышедших из строя не по вине потребителя в течение гарантийного срока при условии эксплуатации изделия согласно руководству пользователя. Ремонт или замена элементов производится на территории уполномоченных сервисных центров.

Срок гарантии: 12 мес.

Срок эксплуатации: 24 мес.

Актуальный список сервисных центров по адресу:  
<https://www.dns-shop.ru/service-center/>





KEYRON