

**Руководство  
по эксплуатации**

**Аккумуляторная  
минимойка**

**WESCO**

**WS8800.2**

**WS8800.9**

# Оглавление

<b>Условные обозначения</b> .....	3
<b>Назначение устройства</b> .....	4
<b>Меры предосторожности</b> .....	4
Основные положения по безопасности .....	4
Безопасная эксплуатация.....	4
Предупреждения по безопасности при обращении с аккумуляторной батареей.....	4
Предупреждения по безопасности при обращении с зарядным устройством.....	5
<b>Схема устройства</b> .....	7
<b>Правила и условия эксплуатации</b> .....	8
Перед началом работы.....	10
Сборка .....	11
Эксплуатация .....	12
<b>Технические характеристики</b> .....	12
Техническое обслуживание .....	13
<b>Комплектация</b> .....	13
<b>Поиск и устранение неисправностей</b> .....	14
<b>Правила и условия монтажа, хранения, перевозки (транспортировки), реализации и утилизации</b> .....	15
<b>Дополнительная информация</b> .....	16

## Условные обозначения



Внимание!



Внимательно прочтите руководство по эксплуатации перед использованием.



При неправильной утилизации аккумуляторные батареи могут попасть в водоемы и создать опасность для экосистемы. Не выбрасывайте использованные батареи вместе с другими бытовыми отходами.



Не сжигать.



Положительная клемма / положительный контакт.



Отрицательная клемма / отрицательный контакт.



Литий-ионный аккумулятор. Это изделие помечено символом, обозначающим «раздельный сбор» для всех аккумуляторных блоков и батарей. Для безопасной утилизации и уменьшения воздействия на окружающую среду требуется разборка или переработка. Аккумуляторные блоки могут быть опасны для окружающей среды и здоровья человека, так как содержат опасные вещества.



Предохранитель.



Использовать только в помещении (зарядное устройство).

# Назначение устройства

Устройство предназначено для подачи и распыления воды под высоким давлением. Оно может применяться для мытья автомобиля, а также для очистки других поверхностей (например, оград, окон и т.д.) и полива растений.

## Меры предосторожности

### Основные положения по безопасности



**ВНИМАНИЕ.** Прочтите все предупреждения по безопасности и все инструкции. Несоблюдение мер предосторожности и инструкций может привести к поражению электрическим током, пожару и/или серьезной травме. Сохраните руководство по эксплуатации для обращения в будущем.

- Устройство не предназначено для использования детьми и лицами с ограниченными физическими, сенсорными или умственными способностями, кроме случаев, когда над ними осуществляется контроль другими лицами, ответственными за их безопасность.
- Не позволяйте детям играть с устройством.
- Устройство не предназначено для использования в коммерческих целях.
- Прибор должен использоваться только с блоком питания, поставляемым с прибором.

### Безопасная эксплуатация

- Не направляйте струю воды на оборудование, содержащее электрические компоненты.
- Отсоединяйте аккумуляторную батарею после использования и перед выполнением любых операций по обслуживанию устройства.
- Не оставляйте устройство без присмотра, когда в него вставлен аккумулятор.
- Не используйте устройство в случае его падения с большой высоты на твердую поверхность, если на корпусе устройства есть видимые признаки повреждения или если оно не герметично и имеет протечку.
- Храните прибор в недоступном для детей месте.

### Предупреждения по безопасности при обращении с аккумуляторной батареей

- Не разбирайте, не вскрывайте и не пытайтесь сломать аккумуляторную батарею.
- Не допускайте короткого замыкания аккумуляторной батареи. Не храните батарейные блоки в одном месте, где они могут замкнуться друг друга или быть замкнуты электропроводящими материалами. Когда батарейный блок не используется, держите его вдали от других металлических предметов (канцелярских скрепок, монет, ключей, гвоздей, винтов и т.д.), которые могут случайно соединить две клеммы аккумулятора. Замыкание клемм аккумулятора может привести к ожогам или возгоранию.
- Не подвергайте аккумуляторную батарею воздействию тепла, огня, а также прямых солнечных лучей.

- Не подвергайте аккумуляторную батарею механическим повреждениям.
- В случае протечки батареи не допускайте попадания электролита на кожу или в глаза. При контакте с электролитом промойте пораженный участок большим количеством воды и обратитесь за медицинской помощью.
- Содержите аккумуляторную батарею в чистоте и сухости.
- Протирайте клеммы аккумуляторной батареи чистой сухой тканью по мере загрязнения.
- Аккумулятор необходимо зарядить перед использованием. Соблюдайте процедуру зарядки, описанную в настоящем руководстве по эксплуатации.
- Не оставляйте аккумулятор на зарядке, когда он не используется.
- После длительного хранения может потребоваться выполнить несколько циклов зарядки и разрядки аккумулятора, чтобы добиться максимальной производительности.
- Заряжайте батарею только с помощью зарядного устройства, одобренного WESCO. Не используйте никакие другие зарядные устройства, кроме тех, которые специально предназначены для использования с этим устройством. Зарядное устройство, подходящее для одного типа аккумуляторной батареи, может послужить причиной возгорания при использовании с другой аккумуляторной батареей.
- Не используйте аккумуляторы, не предназначенные для использования с данным устройством.
- Храните аккумулятор в недоступном для детей месте.
- Извлекайте аккумулятор из устройства, когда оно не используется.
- Утилизируйте аккумулятор надлежащим образом в соответствии с местными нормами и правилами по переработке отходов.
- Не используйте для устройства батареи разной емкости, неподходящего размера или типа.
- Держите аккумулятор вдали от микроволновых печей и источников высокого давления.
- Внимание! Не используйте непerezаряжаемые батареи.

## Предупреждения по безопасности при обращении с зарядным устройством



**ВНИМАНИЕ.** Прочтите все предупреждения по безопасности и все инструкции. Несоблюдение мер предосторожности и инструкций может привести к поражению электрическим током, пожару и/или серьезной травме. Сохраните руководство по эксплуатации для обращения в будущем.

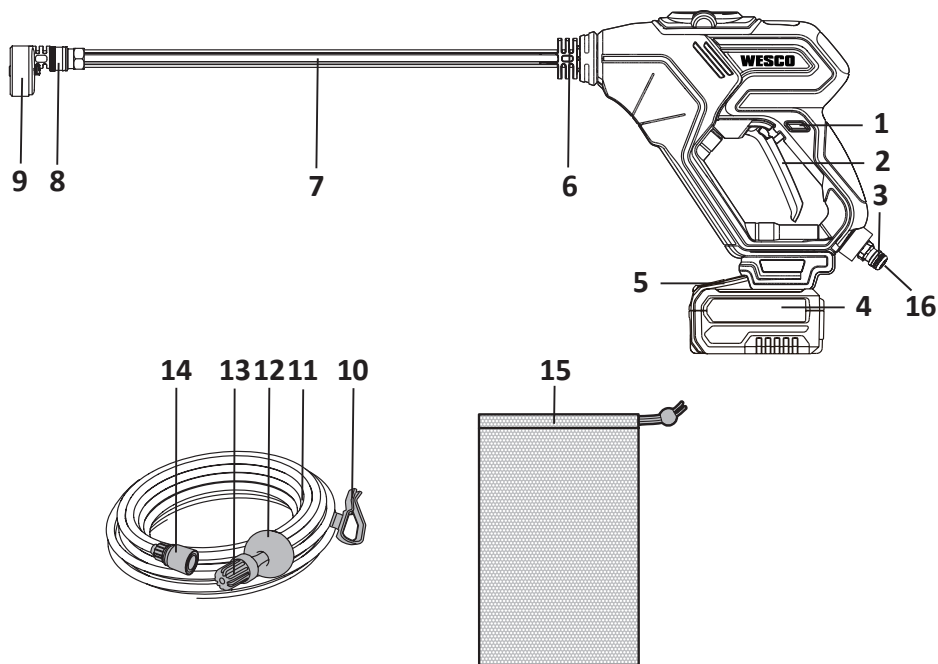
### Основные положения

- Устройство не предназначено для использования детьми и лицами с ограниченными физическими, сенсорными или умственными способностями, кроме случаев, когда над ними осуществляется контроль другими лицами, ответственными за их безопасность.
- Не позволяйте детям играть с устройством.
- Не используйте устройство, если шнур питания или штепсельная вилка повреждены. В этом случае доверьте замену шнура питания специалистам сервисного центра или лицу с соответствующими навыками и квалификацией.

## **Дополнительные инструкции по безопасности при обращении с зарядным устройством**

- Перед зарядкой аккумулятора ознакомьтесь с инструкцией.
- Не заряжайте поврежденный аккумулятор.
- Используйте зарядное устройство только по прямому назначению.
- Перед зарядкой убедитесь, что зарядное устройство соответствует местной сети переменного тока.
- Производите зарядку аккумулятора в помещении не допускайте попадания капель на устройство дождя.
- Не подвергайте зарядное устройство воздействию влаги.
- Не используйте зарядное устройство на открытом воздухе.
- Не замыкайте контакты аккумулятора или зарядного устройства.
- При зарядке соблюдайте полярность «+/-».
- Не доставайте устройство из упаковки до тех пор, пока оно не понадобится, и храните его в недоступном для детей месте.
- Не заряжайте этим зарядным устройством аккумуляторы других производителей или модели с другими характеристиками.
- Убедитесь, что соединение между зарядным устройством и аккумулятором установлено правильно и не нарушено посторонними предметами.
- Не допускайте попадания посторонних предметов в гнезда зарядного устройства и защищайте их от грязи и влаги. Храните устройство в сухом отапливаемом помещении месте, защищенном от низких температур.
- При зарядке аккумулятора убедитесь, что зарядное устройство находится в хорошо проветриваемом помещении и вдали от легковоспламеняющихся материалов. Аккумуляторы могут нагреваться во время зарядки. Не заряжайте батареи дольше необходимого. Не оставляйте аккумулятор и зарядное устройство без присмотра во время зарядки.
- Не пытайтесь зарядить непerezаряжаемые батареи, так как они могут перегреться и выйти из строя.
- Чтобы увеличить срок службы и повысить производительность аккумулятора, заряжайте его при температуре воздуха от 18°C до 24°C. Не заряжайте аккумулятор при температуре воздуха ниже 0°C или выше 40°C. Соблюдение этих рекомендаций поможет предотвратить повреждение аккумуляторной батареи.

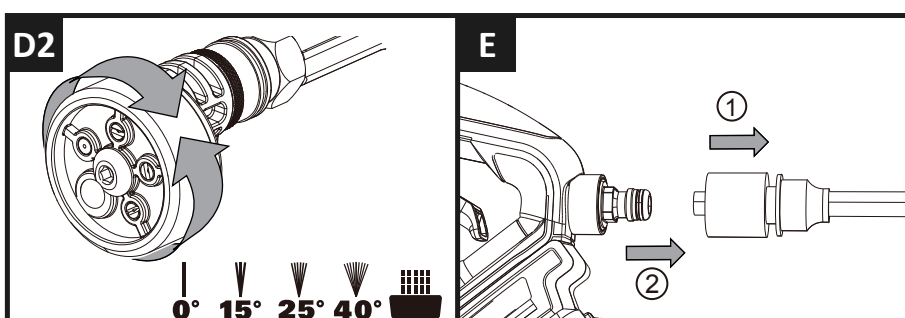
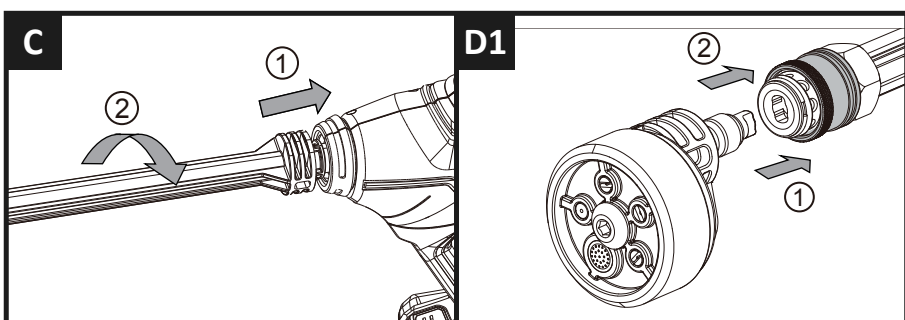
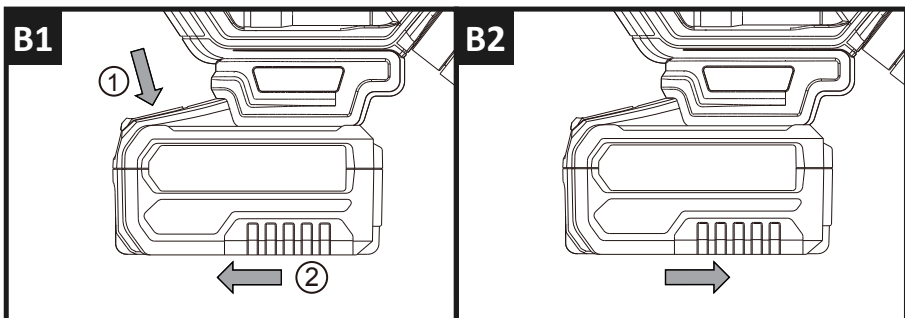
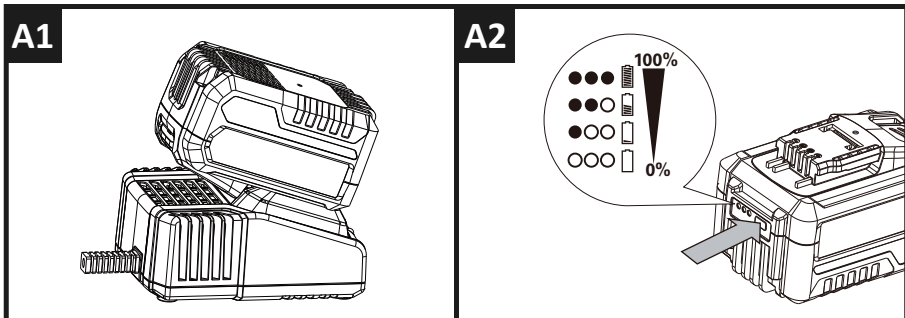
## Схема устройства

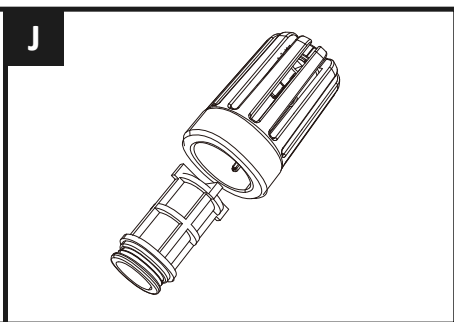
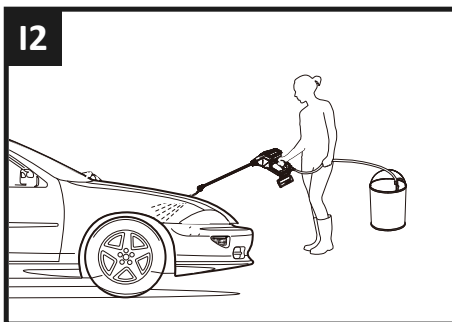
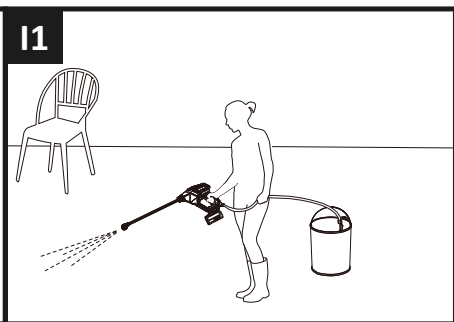
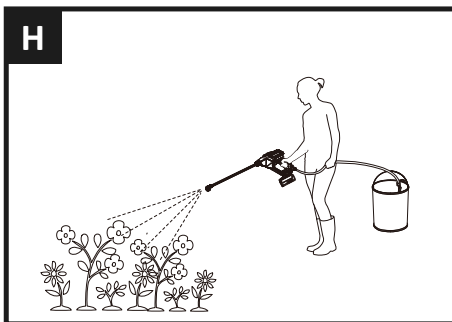
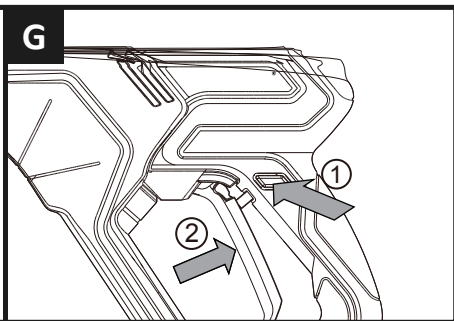
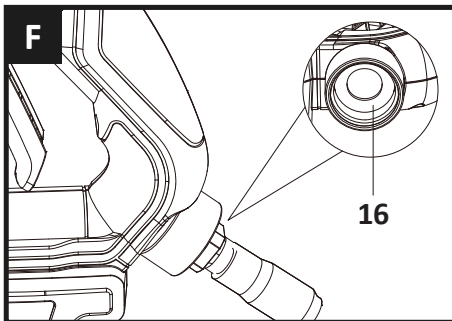


1. Кнопка снятия блокировки.
2. Рычаг подачи воды.
3. Переходник для крепления шланга.
4. Аккумулятор.
5. Кнопка для снятия аккумулятора блока.
6. Выходное отверстие.
7. Удлинительная трубка.
8. Переходник для установки насадки.
9. Многофункциональная распылительная насадка.
10. Крепежный зажим для шланга.
11. Шланг.
12. Поплавок.
13. Фильтр для воды.
14. Соединитель.
15. Сумка для переноски.
16. Сетчатый фильтр (см. рис. F).

**ПРИМЕЧАНИЕ.** Не все из изображенных на схеме или описанных деталей входят в стандартный комплект поставки.

# Правила и условия эксплуатации





**ПРИМЕЧАНИЕ.** Перед использованием инструмента внимательно ознакомьтесь со всеми инструкциями.

# Перед началом работы

## 1. Зарядка аккумулятора

- Не используйте зарядные устройства, которые не предназначены специально для зарядки конкретной аккумуляторной батареи.
- Если аккумуляторная батарея слишком сильно нагрелась, выньте аккумуляторную батарею из зарядного устройства и дайте остыть перед тем, как продолжить зарядку.
- Аккумуляторы выходят с завода в разряженном состоянии. Перед первым использованием аккумулятор необходимо полностью зарядить.
- Перед постановкой на хранение зарядите аккумулятор до полного заряда или не менее чем на половину. Если инструмент не будет использоваться в течение длительного времени, заряжайте аккумулятор каждые 3–6 месяцев.

## Порядок зарядки аккумулятора (см. рис. A1)

1. Вставьте зарядное устройство в розетку с подходящими для устройства сетевыми параметрами. Световой индикатор загорится зеленым.
2. Вставьте аккумулятор в зарядное устройство. Цвет индикатора сменится на красный, указывая на то, что процесс зарядки начался.
3. Когда зарядка будет завершена, индикатор снова станет зеленым. Теперь аккумулятор полностью заряжен: отключите зарядное устройство и извлеките аккумулятор.

## Индикатор зарядки

Зарядное устройство способно выявлять некоторые неисправности, которые могут возникнуть с аккумуляторными батареями. О наличии неполадок свидетельствуют соответствующие световые индикаторы. В случае возникновения неполадок с аккумулятором вставьте новый аккумуляторный блок, чтобы убедиться, что зарядное устройство исправно. Если новая батарея заряжается правильно, то комплектный аккумулятор неисправен и должен быть отдан в сервисный центр для ремонта или в пункт по приему бытовых отходов для утилизации. Если при зарядке нового аккумулятора обнаруживается та же проблема, что и с аккумулятором из комплекта, передайте зарядное устройство для диагностики в авторизованный сервисный центр.



**ПРЕДУПРЕЖДЕНИЕ.** Если заряд батареи заканчивается после продолжительного использования, батарея находилась под воздействием прямых солнечных лучей или тепла, дайте ей остыть перед повторной зарядкой для достижения полного заряда.

## Проверка состояния заряда аккумулятора блока (см. рис. A2)

Уровень заряда батареи можно узнать по световому индикатору, нажав кнопку рядом с индикаторами.

## 2. Снятие и установка аккумулятора (см. рис. B1, B2)

Нажмите кнопку для снятия аккумулятора и извлеките аккумулятор из инструмента. После зарядки вставьте батарейный блок в отсек для крепления аккумулятора: достаточно правильно вогнать аккумулятор в паз и слегка надавить на него.

## Сборка



**ПРЕДУПРЕЖДЕНИЕ.** Извлекайте аккумуляторную батарею из инструмента перед выполнением любой регулировки, обслуживания или технического обслуживания.

### 1. Присоединение удлинительной трубки (см. рис. С)

Вставьте удлинительную трубку в пазы на выходном отверстии и поверните ее на 90°, чтобы надежно зафиксировать. При установке совместите два выступа на трубке с канавками на выходном отверстии.

### 2. Присоединение распылительной насадки (см. рис. D1, D2)

Оттяните кольцо быстроразъемного соединения назад, затем вставьте распылительную насадку в удлинительную трубку и отпустите быстроразъемное соединение. После присоединения насадку осторожно потяните ее на себя, чтобы убедиться, что она надежно закреплена на трубке.

**ПРИМЕЧАНИЕ.** Выберите подходящий режим распыления в соответствии с задачей. Режимы распыления с отметками 0°, 15°, 25° и 40° подходят для очистки, а режим подачи воды с символом «лейки» (☔) подходит для полива растений.



**ПРЕДУПРЕЖДЕНИЕ.** Не изменяйте режим подачи воды, когда инструмент включен.

### 3. Присоединение шланга для подачи воды (см. рис. E)

Оттяните быстроразъемное соединение на шланге, затем вставьте шланг в переходник и отпустите быстроразъемное соединение, чтобы зафиксировать его. После подсоединения шланга для подачи воды проверьте соединение, осторожно потянув за шланг. Не пытайтесь вырвать шланг и не тяните его слишком сильно.

### 4. Присоединение некомплектного шланга (см. рис. F)

Снимите переходник для крепления шланга из комплекта. Подсоедините садовый шланг подходящего диаметра.

**ПРИМЕЧАНИЕ.** Помимо другого шланга для подачи вы также можете присоединить другой шланг с подходящим разъемом к выходному отверстию вместо удлинительной трубки.

**ПРИМЕЧАНИЕ.** Перед установкой переходника для присоединения шланга проверьте, на месте ли сетчатый фильтр. При повторной установке переходника для шланга надежно затяните его.



**ВНИМАНИЕ.** Не рекомендуется подсоединять шланг для подачи воды из комплекта к садовому шлангу или домашнему крану.

# Эксплуатация

## 1. Включение (см. рис. G)

Нажмите кнопку снятия блокировки, а затем нажмите на рычаг подачи воды, чтобы начать работу.

**ПРИМЕЧАНИЕ.** При первом использовании необходимо выпустить воздух из шланга. Поместите насос с электроприводом в резервуар с водой, находящийся ниже уровня талии (<1,5 м), затем присоедините насадку и настройте ее на подачу воды под высоким давлением. Устройство не начнет работать, пока вода не поднимется по шлангу. Это может занимать до 30 секунд или более в зависимости от источника воды.

## 2. Полив (см. рис. H)

Для полива растений рекомендуется использовать распылительную насадку в режиме распыления 25° или в режиме «лейки» (III).

## 3. Очистка от загрязнений (см. рис. I1, I2)

Не используйте соленую воду для очистки, при попадании в систему соленой воды немедленно промойте ее пресной водой.



**ПРЕДУПРЕЖДЕНИЕ.** Не подключайте устройство к источникам с грязной, ржавой, мутной водой и жидкостями, вызывающими коррозию (в том числе с растворами для мытья окон, удобрениями и т. д.).

## Технические характеристики

Модель	WS8800.9	WS8800.2
Торговая марка	Wesco	
Напряжение	18 В ==	
Макс. давление	320 psi (~22 Бар)	
Макс. расход воды	120 л/час	
Длина шланга	6 м	
Макс. давление воды на входе	73 psi (~5 Бар)	
Высота всасывания	1,5 м	
Вход тока ЗУ	—	220–240 В, ~50 Гц
Выход тока ЗУ	—	20 В, 2,0 А
Класс защиты от поражения эл. током	—	II / III
Емкость аккумулятора	—	0,4 А·ч
Приблизительное время зарядки	—	2 ч
Вес	1,25 кг	1,6 кг (с АКБ)

## Техническое обслуживание

**Вынимайте аккумулятор из устройства перед выполнением любой настройки, операции по уходу или перед техническим обслуживанием.**

Перед каждым использованием проверяйте устройство на наличие поврежденных или изношенных деталей. Не используйте его, если обнаружите поврежденные или изношенные детали. Обратитесь к автоматизированному дистрибьютору или производителю за запасными частями.

### Обслуживание фильтра шланга (см. рис. J)

Снимите фильтр шланга и достаньте сетчатый фильтр. Перед повторной сборкой промойте детали чистой водой.

### Для аккумуляторных инструментов

Диапазон температур окружающей среды для использования и хранения инструмента и аккумулятора составляет от 0°C до 45°C. Рекомендуемый диапазон температуры окружающей среды для зарядного устройства во время зарядки составляет от 0°C до 40°C.

### Очистка и хранение

Перед постановкой на хранение полностью слейте всю воду из машины и шланга. Очистите пластиковый корпус машины с помощью мягкой щетки и чистой ткани. Не используйте воду, растворители или полироли. Храните в безопасном и сухом месте, недоступном для детей. Не ставьте другие предметы на изделие. Храните устройство и принадлежности к нему в защищенном от мороза месте.

## Комплектация

- Устройство.
- Аккумуляторная батарея (WS9940) — 1 шт\*.
- Зарядное устройство (WS9969) — 1 шт\*.
- Шланг для подачи воды (6 м) — 1 шт.
- Руководство по эксплуатации.

\* Только для модели WS8800.2.

## Поиск и устранение неисправностей

Неисправность	Возможные причины	Возможное решение
Устройство включается, но не набирает воду или давление недостаточно сильное	Устройство находится слишком высоко относительно источника воды	Опустите устройство ниже 1,5 м
	Фильтр шланга забит	Выньте фильтр и промойте его части чистой водой
	Дополнительный шланг плохо подсоединен к устройству	Проверьте соединение и плотно подсоедините садовый шланг
	Переходник плохо удерживает шланг	Надежно затяните переходник для крепления шланга гаечным ключом
	Экран фильтра не установлен	Обратитесь в сервисный центр, чтобы получить экран фильтра
	Насос, шланг или другие детали замерзли из-за низкой температуры	Подождите, пока насос, шланг или другие детали оттают
	Шланг перегнулся	Выпрямите шланг
Протекает распылительная насадка	Фиксатор насадки ослаблен	Затяните фиксатор шестигранным ключом
Давление воды на выходе резко возрастает	Форсунка распылителя забита	Установите новую распылительную форсунку
Вода продолжает выливаться после отключения	После отключения в удлинительной трубке и насосе остается вода	Полностью слейте всю воду перед постановкой на хранение
Устройство не включается	Аккумулятор плохо закреплен	Переустановите аккумулятор
	Аккумулятор разряжен	Замените или перезарядите аккумулятор
	Аккумулятор неисправен	Замените аккумулятор на новый
Давление непостоянно	Лишний воздух в системе	Проверьте соединение между переходником и шлангом
Устройство непроизвольно отключается	Аккумулятор разряжен	Замените или перезарядите аккумулятор
	Форсунка распылителя заблокирована / срабатывает предохранитель	Снимите распылительную насадку и включите устройство. Если устройство работает нормально, замените распылительную насадку
Впускной шланг всплывает из воды	В устройстве осталась вода	Полностью слейте всю воду, а затем опустите шланг в воду

## Правила и условия монтажа, хранения, перевозки (транспортировки), реализации и утилизации

- Устройство не требует особого монтажа. Порядок сборки устройства описан в разделе «Сборка» данного руководства по эксплуатации.
- Хранение устройства должно производиться в упаковке в отапливаемых помещениях у изготовителя и потребителя при температуре воздуха от 0 °С до 40 °С и относительной влажности воздуха не более 80%. В помещениях не должно быть агрессивных примесей (паров кислот, щелочей), вызывающих коррозию.
- Перевозка устройства должна осуществляться в сухой среде.
- Утилизация данного изделия должна быть осуществлена согласно местным нормам и правилам по переработке отходов. Обеспечивая правильную утилизацию данного продукта, Вы помогаете предотвратить нанесение потенциального вреда окружающей среде и здоровью человека в результате неконтролируемого выброса отходов и рационально использовать материальные ресурсы. Более подробную информацию о пунктах приема и утилизации данного продукта можно получить в местных муниципальных органах или на предприятии по вывозу бытового мусора.
- Устройство требует бережного обращения, оберегайте его от воздействия пыли, грязи, ударов, влаги, огня и т.д.
- Реализация устройства должна производиться в соответствии с местным законодательством.
- При обнаружении неисправности устройства следует немедленно обратиться в авторизованный сервисный центр или утилизировать устройство.

## Дополнительная информация

**Изготовитель:** Позитэк Тэкнолоджи (Чайна) Ко., Лтд.

№ 18, шоссе Дунван, промпарк Сучжоу, пров. Цзянсу, Китай.

**Manufacturer:** Positec Technology (China) Co., Ltd.

No.18, Dongwang Road, Suzhou Industrial Park, Jiangsu Province, P.R. China.

Сделано в Китае.

**Импортер в России:** ООО «Атлас»,

690068, Россия, Приморский край, г. Владивосток, проспект 100-летия Владивостока,  
дом 155, корпус 3, офис 5.

**Адрес электронной почты:** atlas.llc@ya.ru.

Спецификации, информация о продукте, его комплектация и функционал могут быть изменены без предварительного уведомления пользователя.

# Гарантийный талон

SN/IMEI: \_\_\_\_\_

Дата постановки на гарантию: \_\_\_\_\_

Производитель гарантирует бесперебойную работу устройства в течение всего гарантийного срока, а также отсутствие дефектов в материалах и сборке. Гарантийный период исчисляется с момента приобретения изделия и распространяется только на новые продукты.

В гарантийное обслуживание входит бесплатный ремонт или замена элементов, вышедших из строя не по вине потребителя в течение гарантийного срока при условии эксплуатации изделия согласно руководству пользователя. Ремонт или замена элементов производится на территории уполномоченных сервисных центров.

Срок гарантии: 24 месяца.

Срок эксплуатации: 48 месяцев.

Актуальный список сервисных центров по адресу:

<https://www.dns-shop.ru/service-center/>

**Гарантийные обязательства и бесплатное сервисное обслуживание не распространяются на перечисленные ниже принадлежности, входящие в комплектность товара, если их замена не связана с разборкой изделия:**

- Элементы питания (батарейки) для ПДУ (Пульт дистанционного управления).
- Соединительные кабели, антенны и переходники для них, наушники, микрофоны, устройства «HANDS-FREE»; носители информации различных типов, программное обеспечение (ПО) и драйверы, поставляемые в комплекте (включая, но не ограничиваясь ПО, предустановленным на накопитель на жестких магнитных дисках изделия), внешние устройства ввода-вывода и манипуляторы.
- Чехлы, сумки, ремни, шнуры для переноски, монтажные приспособления, инструменты, документацию, прилагаемую к изделию.
- Расходные материалы и детали, подвергающиеся естественному износу.



## **Производитель не несёт гарантийных обязательств в следующих случаях:**

- Истек Гарантийный срок.
- Если изделие, предназначенное для личных (бытовых, семейных) нужд, использовалось для осуществления предпринимательской деятельности, а также в иных целях, не соответствующих его прямому назначению.
- Производитель не несет ответственности за возможный материальный, моральный и иной вред, понесенный владельцем изделия и/или третьими лицами, вследствие нарушения требований руководства пользователя при использовании, несоблюдения рекомендаций по установке и обслуживанию изделия, правил подключения (короткие замыкания, возникшие также в результате воздействия несоответствующего сетевого напряжения, как на само изделие, так и на изделия, сопряженные с ним), хранении и транспортировки изделия.
- Все случаи механического повреждения: сколы, трещины, деформации, следы ударов, вмятины, замятия и др., полученные в процессе эксплуатации изделия.
- Имеются следы сторонней модификации, несанкционированного ремонта лицами, не уполномоченными для проведения таких работ. Если дефект вызван изменением конструкции или схемы изделия, подключением внешних устройств, не предусмотренных Производителем, использованием устройства, не имеющего сертификата соответствия согласно законодательству Российской Федерации.
- Если дефект изделия вызван действием непреодолимой силы (природных стихий, пожаров, наводнений, землетрясений, бытовых факторов и прочих ситуаций, не зависящих от Производителя), либо действиями третьих лиц, которые Производитель не мог предвидеть.
- Дефект вызван попаданием внутрь изделия посторонних предметов, инородных тел, веществ, жидкостей, насекомых или животных, воздействием агрессивных сред, высокой влажности, высоких температур, которые привели к полному или частичному выходу из строя изделия.
- Отсутствует или не соответствует идентификация изделия (серийный номер). Если повреждения (недостатки) вызваны воздействием вредоносного программного обеспечения; установкой, сменой или удалением паролей (кодов), приведшим к отсутствию доступа к программным ресурсам изделия, без возможности их сброса/восстановления, ввиду отсутствия предоставления данной услуги поставщиком ПО.
- Если дефекты работы вызваны несоответствием стандартам или техническим регламентам питающих, кабельных, телекоммуникационных сетей, мощности радиосигнала, в том числе из-за особенностей рельефа и других подобных внешних факторов, использования изделия на границе или вне зоны действия сети.
- Если повреждения вызваны использованием нестандартных (неоригинальных) и/или некачественных (поврежденных) расходных материалов, принадлежностей, запасных частей, элементов питания, носителей информации различных типов (включая, CD, DVD диски, карты памяти, SIM карты, картриджи).
- Если недостатки вызваны получением, установкой и использованием несовместимого контента (мелодии, графика, видео и другие файлы, приложения Java и подобные им программы).
- На ущерб, причиненный другому оборудованию, работающему в сопряжении с данным изделием.





