



# BLASTER MICRO

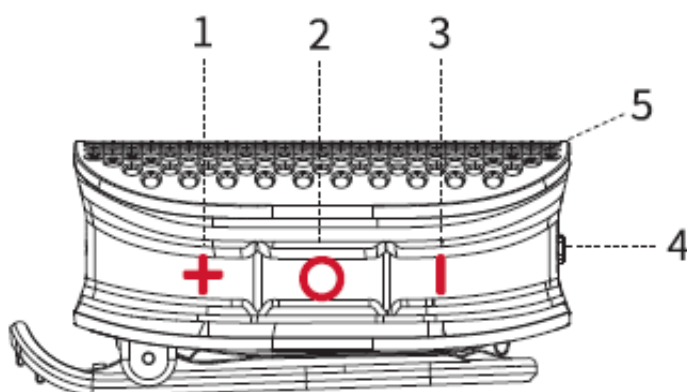
## Портативная Bluetooth колонка

### Краткое руководство по эксплуатации

Пожалуйста, внимательно прочитайте это краткое руководство и сохраните его для дальнейшего использования

#### Обзор продукта

- Портативная колонка
- Кабель зарядки USB-C
- Краткое руководство по эксплуатации



#### 1. Увеличить громкость/следующая песня

Длительное нажатие: быстрое увеличение громкости

Короткое нажатие: увеличение громкости

Двойное нажатие: следующая песня

#### 2. Кнопка включения/выключения питания

Длительное нажатие: включение/выключение питания

Короткое нажатие: пауза/ воспроизведение/ответ/отклонение вызова

Двойное нажатие: TWS подключается/отключается/отклоняется

#### 3. Уменьшение громкости/предыдущая песня

Длительное нажатие: быстро уменьшить громкость


Короткое нажатие: уменьшить громкость



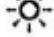
Двойное нажатие: предыдущая песня

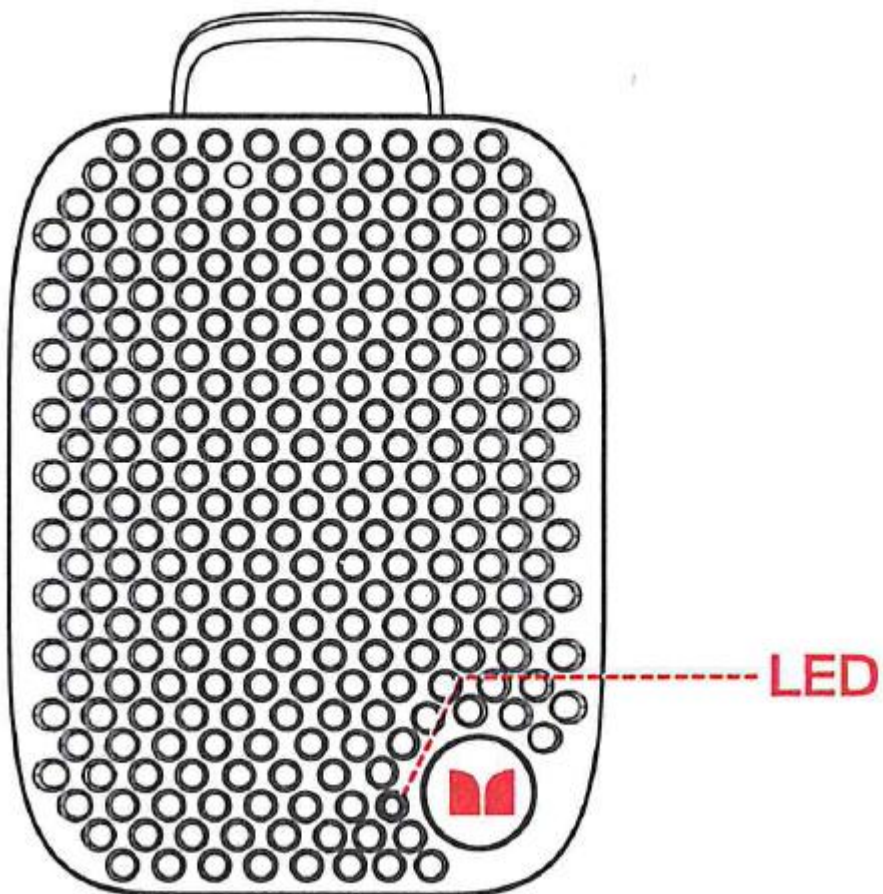
#### 4. USB-C вход

#### 5. Светодиодный индикатор

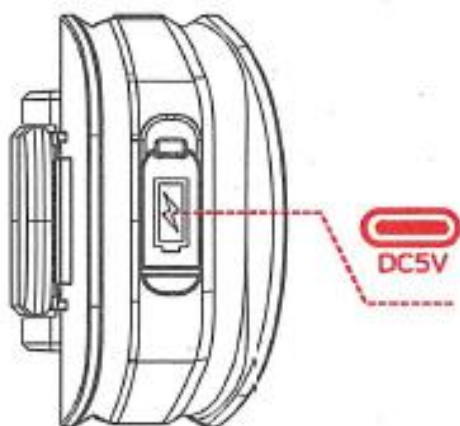
## Световой индикатор

	Описание	Напряжение/Тон	Статус
	Белый световой индикатор	Звуковой сигнал включения	Включен
	Белый световой индикатор выключен	Звуковой сигнал выключения	Отключен
Bluetooth	Мигающий белый световой индикатор	Сигнал открытия	Не соединён
	Белый световой индикатор	Сигнал соединения	Соединён
Низкий заряд батареи	Мигающий красный световой индикатор	Сигнал низкого заряда батареи	-
Зарядка колонки	Пока идёт зарядка, горит красный индикатор. После полной зарядки красный индикатор погаснет	-	-

**Инструкции:**  световой индикатор горит  световой индикатор выключен  световой индикатор мигает



## Зарядка



USB-C зарядный порт

- **Перед первым использованием колонки, пожалуйста, держите её полностью заряженной.**

Для лучшего качества звука полностью зарядите колонку перед использованием.

Кабель для зарядки USB-C (только для зарядки) входит в комплект поставки стандартного USB совместимого устройства.

Пожалуйста, используйте адаптер питания 5В / 1А или выше (не входит в комплект).

Внимание: - Другие несовместимые зарядные устройства могут привести к повреждениям.

- Не используйте, если разъём или устройство мокрые, или повреждены.

## Включение/выключение питания

Чтобы включить колонку, нажмите и удерживайте кнопку включения/выключения питания в течение 2 секунд. Вы услышите звуковой сигнал.

Чтобы выключить колонку, нажмите и удерживайте кнопку включения/выключения питания в течение 2 секунд. Вы услышите звуковой сигнал.

Внимание: если устройство Bluetooth не подключено, колонка выключится через 10 минут.

## Подключение Bluetooth

- При первом использовании и включении динамик автоматически переходит в режим ожидания подключения.
- Если устройство Bluetooth уже подключено, нажмите одновременно кнопки "+" и "-", чтобы отключить текущее соединение и подключиться к другим устройствам.
- Колонка автоматически перейдёт в режим сопряжения, если устройство не подключено к Bluetooth-устройству.

При сопряжении включите функцию Bluetooth на телефоне и найдите «**Monster Blaster Micro**» для подключения. После успешного подключения Вы услышите звуковой сигнал, а индикатор Bluetooth перестанет мигать и будет долго гореть.

## Музыкальный контроль

Нажмите "○", чтобы воспроизвести или приостановить музыку

Дважды нажмите кнопку "+", чтобы перейти к следующей песне

Дважды нажмите на кнопку "-", чтобы перейти к предыдущей песне

## Регулировка громкости

Коротко нажмите на кнопку "+", чтобы увеличить громкость

Длительно нажмите на кнопку "+", чтобы быстро увеличить громкость

Коротко нажмите на кнопку "-", чтобы уменьшить громкость

Длительно нажмите на кнопку "-", чтобы быстро уменьшить громкость

## Режим звонка

Приём звонка: короткое нажатие на "O" кнопку

Отклонить звонок: двойное нажатие на "O" кнопку

Завершить звонок: короткое нажатие на "O" кнопку

## Подключение двух колонок, стерео режим (только для той же модели)

1. Сначала включите обе колонки и не подключайте устройства Bluetooth (например, мобильные телефоны)
2. Дважды нажмите кнопку "O" на любой колонке, чтобы услышать звуковой сигнал, и два динамика автоматически соединятся. После успешного сопряжения индикатор Bluetooth основной колонки начнёт мигать, а индикатор дополнительной останется включённым.
3. Включите функцию Bluetooth на телефоне, найдите **«Monster Blaster Micro»** для подключения. После успешного подключения Вы услышите звуковой сигнал, индикатор Bluetooth на главной колонке будет постоянно гореть, а индикатор на дополнительной останется включённым.

## Сброс настроек устройства

Если необходимо сбросить настройки колонки, нажмите кнопку питания пять раз, чтобы перезагрузить устройство.

## Внимание

Самостоятельная замена батареек не рекомендуется.

Батареи (аккумуляторы или комбинации батарей) не должны подвергаться воздействию освещения, нагрева или аналогичных воздействий условий перегрева.