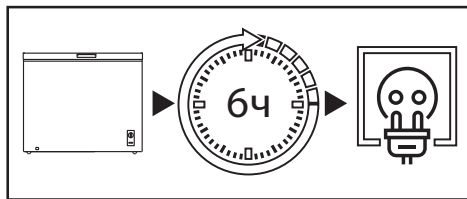


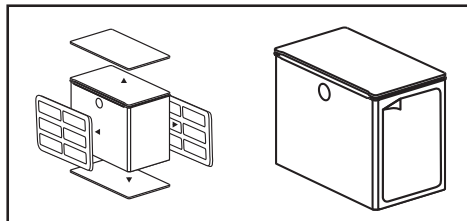
aceline

Руководство
по эксплуатации

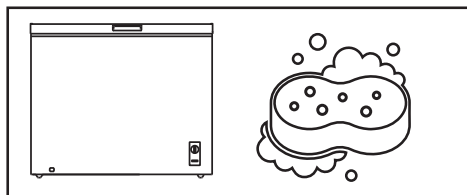
Ларь морозильный
С20АНЕ



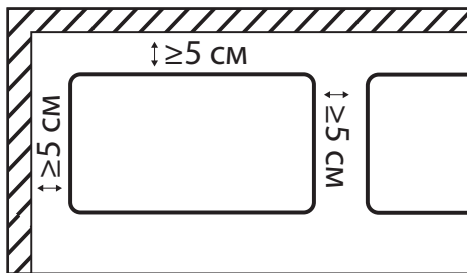
После транспортировки не подключайте морозильный ларь к сети в течение 6 часов.



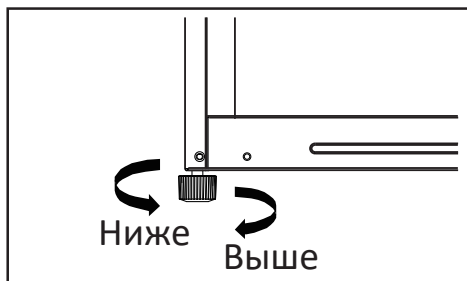
Перед использованием морозильного ларя снимите прозрачную пленку на боковой панели, всю упаковку, пенопласт и клейкую ленту для крепления.



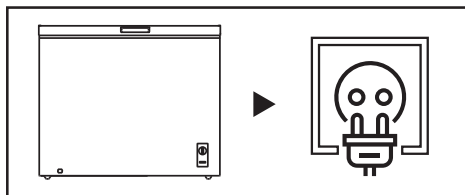
Тщательно вымойте морозильный ларь. Не следует смывать силиконовую смазку, нанесенную на уплотнитель крышки и верхнюю часть корпуса со стороны дверных петель.



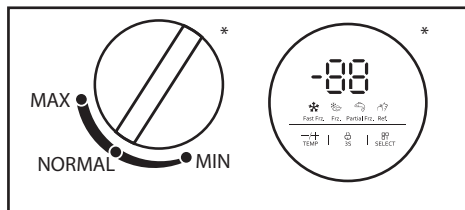
При установке морозильного ларя необходимо обеспечить расстояние не менее 5 см до ближайших стен и иных предметов при установке устройства (для более подробной информации обратитесь к разделу «Рекомендации по установке»).



Морозильный ларь необходимо выровнять на плоском твердом полу с помощью регулирующей ножки (для более подробной информации обратитесь к разделу «Выравнивание устройства»).

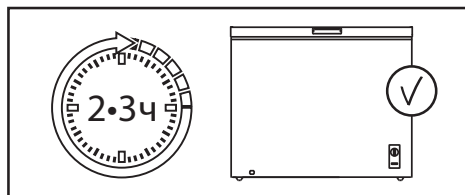


Подключите морозильный ларь в розетку. Убедитесь, что штепсельная вилка устройства находится в свободном доступе.

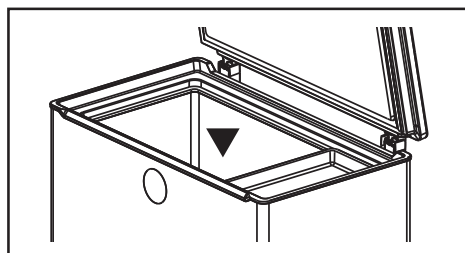


С помощью регулятора настройте рекомендуемую температуру (для более подробной информации обратитесь к разделу «Эксплуатация»).

*Вид регулятора температуры может отличаться в зависимости от модели морозильного ларя.



После установки температуры дайте морозильному ларю поработать 2–3 часа, чтобы внутри установилась рабочая температура.



Поместите продукты в морозильный ларь.



НАЗНАЧЕНИЕ УСТРОЙСТВА	6
ТРЕБОВАНИЯ БЕЗОПАСНОСТИ	6
Меры предосторожности.....	6
Электрическая безопасность	8
ПЕРЕД УСТАНОВКОЙ	9
УСТАНОВКА	10
Схема устройства	10
Рекомендации по установке.....	11
Выравнивание устройства	11
ЭКСПЛУАТАЦИЯ	12
Перед первым использованием.....	12
Регуляция температуры	12
Энергосбережение	13
УХОД И ОБСЛУЖИВАНИЕ	13
Разморозка.....	13
ПОИСК И УСТРАНЕНИЕ НЕИСПРАВНОСТЕЙ	14
ТЕХНИЧЕСКИЕ ХАРАКТЕРИСТИКИ	16
ИНФОРМАЦИЯ ОБ ЭНЕРГОЭФФЕКТИВНОСТИ	17
ПРАВИЛА И УСЛОВИЯ МОНТАЖА, ХРАНЕНИЯ, ПЕРЕВОЗКИ (ТРАНСПОРТИРОВКИ), РЕАЛИЗАЦИИ И УТИЛИЗАЦИИ.....	18
Перемещение и транспортировка	18
Утилизация	19
ДОПОЛНИТЕЛЬНАЯ ИНФОРМАЦИЯ.....	20

Уважаемый покупатель!

Благодарим Вас за выбор нашей продукции.

Мы рады предложить Вам изделия и устройства, разработанные и изготовленные в соответствии с высокими требованиями к качеству, функциональности и дизайну. Перед началом эксплуатации внимательно прочитайте данное руководство, в котором содержится важная информация, касающаяся Вашей безопасности, а также рекомендации по правильному использованию продукта и уходу за ним. Позаботьтесь о сохранности настоящего руководства и используйте его в качестве справочного материала при дальнейшей эксплуатации изделия.

НАЗНАЧЕНИЕ УСТРОЙСТВА

Морозильный ларь — устройство, поддерживающее низкую температуру в теплоизолированной камере. Обычно применяется для хранения пищи или предметов, требующих хранения в прохладном месте.

ТРЕБОВАНИЯ БЕЗОПАСНОСТИ

ВНИМАНИЕ!

- Не позволяйте детям играть с устройством, так как они могут получить травму или повредить устройство.
- Не позволяйте детям самостоятельно производить очистку и техническое обслуживание устройства.
- Не позволяйте детям залезать внутрь устройства. Они могут оказаться заблокированными изнутри, также это может привести к травмам или смерти в результате удушья.
- Во избежание угрозы удушья храните элементы упаковки и детали устройства вне досягаемости детей. Не оставляйте элементы упаковки вблизи колыбелей, детских кроваток, колясок и манежей.

МЕРЫ ПРЕДОСТОРОЖНОСТИ



- В целях безопасности перед началом установки и эксплуатации устройства внимательно прочтите данное руководство, включая все предупреждения и примечания.
- Убедитесь, что все люди, использующие данное устройство, ознакомлены с руководством по эксплуатации и мерами предосторожности.
- Сохраняйте руководство по эксплуатации на протяжении всего срока службы устройства.
- Не используйте механические устройства и другие приспособления для ускорения размораживания, кроме рекомендованных производителем.
- Не используйте электроприборы внутри отсеков устройства (например, морозницы), если они не рекомендованы производителем для использования подобным образом.

- Не храните в устройстве емкости со взрывоопасными материалами такими, как аэрозоли и др.
- Вентиляционные отверстия в корпусе устройства должны быть открытыми. Не блокируйте их.
- Хладагент изобутан (R600a), содержащийся в контуре охлаждения, является природным газом с высоким уровнем экологической безопасности, который, тем не менее, легко воспламеняется. Во время транспортировки и установки устройства убедитесь, что компоненты контура хладагента не повреждены.
- Не пытайтесь разбирать устройство, а также вносить какие-либо изменения в его конструкцию. Данное устройство не содержит элементов, обслуживаемых пользователем. Обслуживание и ремонт должны производиться только квалифицированными специалистами авторизованного сервисного центра.
- Данное оборудование предназначено для использования в бытовых и других похожих условиях, например: на кухнях для персонала в магазинах, в офисах и других рабочих помещениях; в жилых домах на фермах, в отелях, мотелях и в других жилых помещениях; в мини-гостиницах (типа «ночлег и завтрак»); в общественном питании.
- Соблюдайте осторожность при транспортировке устройства ввиду его значительного веса.
- Не берите продукты из устройства мокрыми руками во избежание обморожения.
- Устройство не предназначено для использования детьми и лицами с ограниченными физическими, сенсорными или умственными способностями, кроме случаев, когда над ними осуществляется контроль другими лицами, ответственными за их безопасность.
- Устройство не предназначено для использования в коммерческих целях.



ВНИМАНИЕ!

- Вид тока, напряжение и частота на месте установки устройства должны соответствовать данным, указанным на его паспортной табличке.
- Запрещается использовать удлинители шнура питания или электрические разветвители. Подключать устройство к розетке для нескольких устройств нельзя — это может привести к возгоранию.
- Запрещается использовать автономные преобразователи или энергосберегающие разъемы.
- Устройство должно быть заземлено. Если электрическая розетка не заземлена, подключайте устройство к заземлению отдельно в соответствии с действующими нормами, обратившись к квалифицированному электрику. Неправильно выполненное заземление может привести к выходу устройства из строя или к поражению электрическим током.
- Подключайте устройство только к розетке, снабженной электрическим предохранителем (ток срабатывания предохранителя составляет от 10 до 16 А).
- Шнур питания не должен быть поврежден. Поврежденный шнур питания может перегреваться, что способно привести к возгоранию или поражению электрическим током.
- Розетка должна находиться в легкодоступном месте, а штепсельная вилка устройства — в свободном доступе. Не включайте другие электроприборы в эту же розетку.
- Если розетка не зафиксирована плотно, не вставляйте в нее штепсельную вилку во избежание риска поражения электрическим током.
- Любые электрические компоненты (штепсельная вилка, шнур питания, компрессор и др.) в случае неисправности должны быть заменены авторизованным сервисным центром.

- После транспортировки не подключайте устройство к сети в течение 6 часов.
- Проверьте правильность соблюдения всех пунктов в разделе «Электрическая безопасность». Если какой-то из пунктов нарушен, требуется устранить нарушение до подключения устройства.
- Снимите всю упаковку, пенопласт и клейкую ленту для крепления. Не используйте упаковочный пенопласт для того, чтобы сделать подкладку под устройство.
- Перед началом использования устройства снимите прозрачную пленку на боковой панели, чтобы она не мешала нормальной работе системы охлаждения и не увеличивала энергопотребление устройства.
- Производитель не несет ответственности в случае несоблюдения мер предосторожности, указанных выше.

ВНИМАНИЕ!

При установке устройства необходимо учитывать его климатический класс.

Климатический класс указан на этикетке с техническим описанием устройства, расположенной на его корпусе. Запрещается использовать устройство при температуре, превышающей установленные пределы. Климатический класс определяет условия эксплуатации устройства.

Климатический класс	Обозначение	Температура
Умеренный расширенный	SN	От +10 °С до +32 °С
Умеренный	N	От +16 °С до +32 °С
Субтропический	ST	От +16 °С до +38 °С
Тропический	T	От +16 °С до +43 °С

Умеренный расширенный — данный климатический класс предназначен для помещений с нестабильным отоплением (подвалов, подсобок, холодных коридоров), где температура может опуститься ниже комфортной.

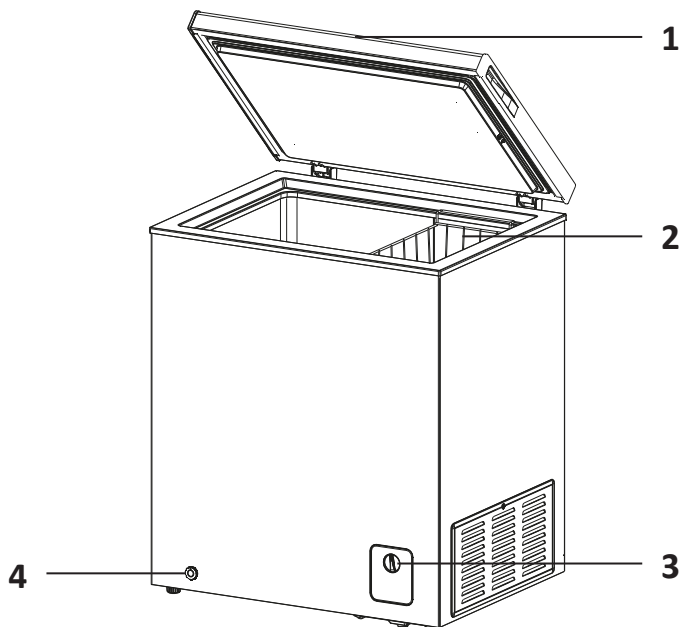
Умеренный — универсальный климатический класс, включающий большинство устройств в магазинах России. Для жителей южных регионов, где температура летом может превышать +32 °С, эксплуатация устройства в таком случае возможна лишь в кондиционируемом помещении. В зимний период помещение обязательно должно быть отапливаемым.

N и SN в агрегатах отечественного производства могут иметь маркировку «УХЛ» (класс для умеренно-холодного климата).

Субтропический — предназначен для регионов, где в летнее время температура поднимается выше +38 °С.

Тропический — предназначен для южных регионов, где температура поднимается выше +40 °С, или для помещений с особыми условиями (южная сторона, отсутствие кондиционера, маленькая площадь).

СХЕМА УСТРОЙСТВА



1. Крышка.
2. Корзина.
3. Регулятор температуры.
4. Пробка дренажного отверстия.

ВНИМАНИЕ!

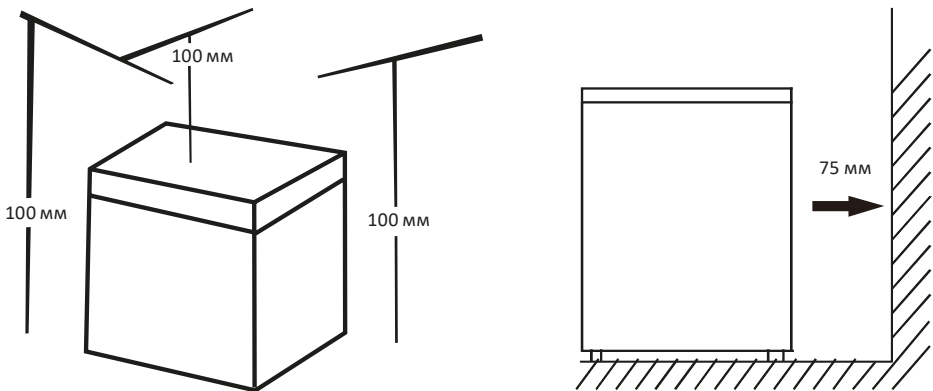
Все изображения и схемы даны в ознакомительных целях и могут отличаться от реального устройства.

РЕКОМЕНДАЦИИ ПО УСТАНОВКЕ

- Данное устройство является постоянно работающим и издает характерные звуки, поэтому его нежелательно устанавливать в местах для отдыха и сна.
- Не устанавливайте устройство рядом с нагревательными приборами и под прямыми солнечными лучами, а также в местах с повышенной влажностью.
- При установке морозильного ларя боковой стороной к стене помещения предусмотрите наличие достаточного пространства для открывания крышки на угол более 90°, чтобы обеспечить возможность извлечения полок и ящиков.

ВНИМАНИЕ!

Недостаточное расстояние между устройством и другими предметами может привести к увеличению энергопотребления и ухудшению замораживающей способности устройства. С обеих сторон устройства должно быть расстояние не менее 100 мм. Расстояние от стены до устройства должно быть не более 75 мм.



ВЫРАВНИВАНИЕ УСТРОЙСТВА

Перед началом использования устройство необходимо выровнять на плоском и твердом полу. Несоблюдение данного требования может привести к его падению, повреждению и к травмам.

- Для того чтобы отрегулировать ножку/ножки, немного наклоните устройство.
- Для того чтобы приподнять переднюю часть устройства, поверните ножку/ножки против часовой стрелки ↺, а чтобы опустить — по часовой ↻.

ПРИМЕЧАНИЯ

- Выравнивание следует выполнять, когда устройство пустое. Убедитесь, что в устройстве нет продуктов.
- Устройство должно стоять ровно.

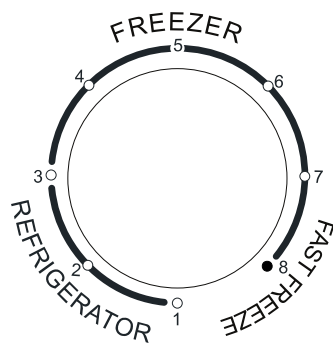
ПЕРЕД ПЕРВЫМ ИСПОЛЬЗОВАНИЕМ

- Перед первым использованием тщательно вымойте устройство. Не следует смывать силиконовую смазку, нанесенную на уплотнитель крышки и часть корпуса со стороны дверных петель. Смазка предотвращает залом уплотнителя при закрывании крышки.
- При первой установке устройства дайте ему поработать 2–3 часа, чтобы внутри установилась рабочая температура, и только затем заполняйте его свежими или замороженными продуктами.

РЕГУЛЯЦИЯ ТЕМПЕРАТУРЫ

Терморегулятор позволяет точно настраивать температурные режимы для разных задач. Для оптимального охлаждения и заморозки используйте следующие настройки:

Режим	Положение	Температура
Refrigerator (Охлаждение)	1	+4 °C – +10 °C
	2	-3 °C – -6 °C
Freezer (Заморозка)	3	-10 °C – -13 °C
	4	-15 °C – -18 °C
	5	-18 °C – -20 °C
	6	-20 °C – -23 °C
	7	-23 °C – -25 °C
	8	-32 °C (Быстрая заморозка. Эффективно при температуре окружающей среды не выше +25 °C)



Для использования функции быстрой заморозки установите терморегулятор в максимальное положение (8) за 4–6 часов до загрузки в ларь продуктов для достижения минимальной температуры.

- Обеспечьте достаточную вентиляцию у основания устройства, боковых сторон и его задней части. Никогда не закрывайте вентиляционные отверстия. Соблюдайте минимальное расстояние от устройства до ближайших предметов (см. раздел «Рекомендации по установке»).
- Равномерное заполнение камеры способствует оптимальному энергопотреблению.
- Дайте теплым продуктам остыть, прежде чем помещать их в устройство.
- Открывайте крышку только на короткое время, чтобы свести к минимуму потерю холода. Не открывайте крышку слишком часто.
- Уплотнитель крышки устройства должен быть чистым и без повреждений.

УХОД И ОБСЛУЖИВАНИЕ

- Перед чисткой или обслуживанием устройства выньте из него все продукты и отключите его от сети питания.
- Для очистки рекомендуется использовать мягкие полотенца или губки, смоченные водой и неагрессивными моющими средствами.
- Не используйте для чистки жесткие или металлические щетки и другие абразивные материалы, а также зубную пасту, органические растворители (например, спирт, ацетон и т.д.), кипяток, кислоты и щелочи, поскольку они могут повредить покрытие устройства.
- По окончании чистки тщательно протрите остатки влаги. Подключайте устройство к питанию только после того, как убедитесь, что все его части полностью высохли.

РАЗМОРОЗКА

Для эффективной работы устройства необходимо размораживать камеру два-три раза в год, если толщина наледи достигает 4–5 мм. Для разморозки выполните следующие шаги:

1. Установите терморегулятор в положение максимального охлаждения не менее чем за 12 часов до начала разморозки.
2. После указанного времени отключите устройство от сети, выньте продукты из камеры, заверните их в бумагу и поместите в прохладное место, оставив крышку открытой.
3. Дождитесь полного оттаивания льда в камере и вытрите внутренние поверхности насухо.
4. После разморозки снова включите устройство, установите терморегулятор в положение максимального охлаждения и дайте устройству поработать не менее часа, прежде чем загружать продукты обратно.

ВНИМАНИЕ!

Не используйте механические инструменты или агрессивные средства для ускорения процесса разморозки — это может повредить устройство.

ПОИСК И УСТРАНЕНИЕ НЕИСПРАВНОСТЕЙ

Устройство сконструировано и изготовлено для длительного срока службы без неисправностей. Если во время работы возникнет проблема, проверьте, не связана ли она с возможной ошибкой использования. Если решение не привело к исправности устройства, и Вы сами не в состоянии устранить неисправность, обратитесь в авторизованный сервисный центр.

Проблемы	Возможные причины	Решение
Включенное в электросеть устройство не работает	Вилка вставлена неплотно	Подключите устройство к источнику питания, плотно вставив вилку в розетку
	Перебой питания	Проверьте напряжение в сети
Слишком низкая температура в камере	Температура внутри камеры настроена некорректно	Установите более высокую температуру
Конденсат снаружи устройства	Устройство установлено в помещении с повышенной влажностью	Это нормальное явление. Удалите влагу сухой тканью
Иней вокруг вентиляционных отверстий	Крышка не закрывается должным образом	Убедитесь, что продукты внутри устройства не мешают закрытию крышки
	Уплотнитель крышки неплотно прилегает	Очистите уплотнитель или исправьте его положение
Длительная работа компрессора	Высокая температура окружающей среды	Это нормальное явление
	Устройство перегружено продуктами	Не размещайте слишком много продуктов за раз
	Размещение теплых продуктов	Дайте продуктам остыть перед размещением
	Крышка открывается слишком часто	Не открывайте крышку слишком часто
	Слишком толстый слой инея внутри устройства	Необходимо разморозить устройство
Крышка устройства закрывается неплотно	Продукты или иные предметы мешают закрытию крышки	Уберите предметы, мешающие закрытию крышки, или разместите их иначе
	Уплотнитель крышки деформирован	Откройте крышку и прогрейте уплотнитель феном, затем закройте крышку и дайте уплотнителю время остыть

Проблемы	Возможные причины	Решение
Стенки устройства нагреваются	Эти участки устройства оснащены противоконденсатными трубками для уменьшения количества конденсата вокруг крышки	Это нормальное явление
	Температура в помещении повысилась	Увеличьте площадь рассеивания тепла или разместите устройство в проветриваемом и прохладном месте
Неприятный запах в устройстве	Хранение в открытом виде продуктов, имеющих сильный запах	Храните такие продукты в специальных контейнерах
	Внутренняя поверхность устройства загрязнена	Очистите поверхность согласно разделу «Уход и обслуживание»
Фактическая температура отличается от установленной	Размещение теплых продуктов внутри устройства	Это нормальное явление
	Устройству требуется некоторое время, чтобы температура в отделении достигла заданной. После стабилизации фактическая температура в разных зонах отделения может отличаться с отклонением ± 3 °C	Дайте температуре стабилизироваться в течение некоторого времени, прежде чем измерять ее
Крышку тяжело открывается	Крышку открыли сразу же после закрытия	Открытие крышки в течение 1 минуты сразу после закрытия может быть затруднено вследствие разницы давления внутри и снаружи устройства. Попробуйте открыть крышку чуть позже, после стабилизации уровня давления внутри устройства
Устройство работает шумно и издает странные звуки	Устройство установлено на неровной поверхности / не было выровнено должным образом	Установите устройство на твердой и ровной поверхности, отрегулируйте ножки (см. раздел «Выравнивание устройства»)
	Устройство касается соседних предметов	Уберите предметы или отодвиньте устройство

ТЕХНИЧЕСКИЕ ХАРАКТЕРИСТИКИ

Модель	C20ANE
Торговая марка	Aceline
Класс энергоэффективности	A
Напряжение сети (В)	220–240
Частота (Гц)	50
Потребляемая мощность (Вт)	100
Номинальная сила тока (А)	0,8
Климатический класс	SN-N-ST-T
Класс защиты от поражения эл. током	I
Расход электроэнергии (кВт·ч/год)	282
Общий объем (л)	198
Общий полезный объем (л)	187
Полезный объем морозильной камеры (л)	187
Хладагент, его масса (г)	R600a, 52
Замораживающая способность (кг/24 ч)	13
Вес нетто (кг)	26,5
Уровень шума (дБА)	40
Вспениватель	Циклопентан
Габариты (Ш × Г × В) (см)	80,2 × 55,9 × 85,4
Тип крепления шнура питания	Y
Тип компрессора	Линейный
Область применения	Бытовое
Комплектация	Устройство, скребок, корзина (2 шт), руководство по эксплуатации

ЭНЕРГЕТИЧЕСКАЯ ЭФФЕКТИВНОСТЬ
ХОЛОДИЛЬНОГО ПРИБОРА

aceline

C20ANE



РАСХОД ЭЛЕКТРОЭНЕРГИИ

282
кВт·ч/год



0 л



187 л



40 дБА

ПРАВИЛА И УСЛОВИЯ МОНТАЖА, ХРАНЕНИЯ, ПЕРЕВОЗКИ (ТРАНСПОРТИРОВКИ), РЕАЛИЗАЦИИ И УТИЛИЗАЦИИ

- Устройство не требует какого-либо монтажа или постоянной фиксации.
- Хранение устройства должно производиться в упаковке в отапливаемых помещениях у изготовителя и потребителя при температуре воздуха от 5 °С до 40 °С и относительной влажности воздуха не более 80%. В помещениях не должно быть агрессивных примесей (паров кислот, щелочей), вызывающих коррозию.
- Устройство требует бережного обращения, оберегайте его от воздействия пыли, грязи, ударов, влаги, огня и т.д.
- Реализация устройства должна производиться в соответствии с местным законодательством.
- При обнаружении неисправности устройства следует немедленно обратиться в авторизованный сервисный центр или утилизировать устройство.

ПЕРЕМЕЩЕНИЕ И ТРАНСПОРТИРОВКА

Для обеспечения корректной транспортировки устройства необходимо соблюдение следующих требований:

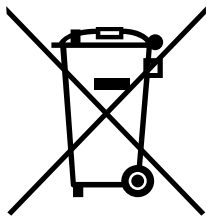
- извлеките все продукты питания. Затем переместите устройство, предварительно закрепив все хрупкие детали, такие как полки и крышку, при помощи скотча;
- плотно закройте крышку и закрепите их клеевой лентой, чтобы во время перевозки она не могла открыться;
- убедитесь в правильности упаковки устройства для сохранения его работоспособности и внешнего вида (крупногабаритную технику необходимо обернуть в полиэтиленовую или пузырчатую пленку с подкладками из гофрированного картона в критических местах);
- устройство необходимо надежно закрепить в машине, чтобы предотвратить удары и падение внутри машины во время транспортировки;
- для полного исключения воздействия внешней среды используйте только закрытый транспорт;
- обеспечьте крайне осторожное обращение с упаковкой при выполнении погрузочно-разгрузочных работ;
- убедитесь, что в процессе транспортировки и установки ни один из элементов устройства не был поврежден.

ПРИМЕЧАНИЕ

Транспортировка устройства должна осуществляться в вертикальном положении. Если транспортировка устройства осуществлялась в горизонтальном положении, то перед последующим включением он должен простоять в вертикальном положении не менее шести часов, в противном случае это может привести к поломке устройства.

- Старые устройства имеют остаточную стоимость. Экологичный способ утилизации гарантирует, что ценное сырье будет переработано и использовано вторично. Хладагент и изоляция устройства должны утилизироваться специальным образом. Перед тем как утилизировать устройство, убедитесь, что трубки системы охлаждения не повреждены. Информация о способах утилизации старого устройства и упаковки от нового устройства может быть получена в местных муниципальных органах.
- При утилизации сломайте замки и защелки, а также снимите крышку в целях безопасности.
- Более подробную информацию о переработке устройства можно получить в местном муниципальном управлении или в магазине, где был приобретен товар.

ПРАВИЛЬНАЯ УТИЛИЗАЦИЯ



Данная маркировка на товаре или его упаковке означает, что данный товар не должен утилизироваться вместе с другими бытовыми отходами.

Правильная утилизация изделия поможет предотвратить потенциальное негативное влияние на окружающую среду и здоровье людей, а повторная переработка материалов помогает сохранять природные ресурсы.

Для экологически безопасной утилизации старого оборудования воспользуйтесь специальной системой сбора использованных приборов или обратитесь в магазин, где был приобретен товар.

ДОПОЛНИТЕЛЬНАЯ ИНФОРМАЦИЯ

Manufacturer: Hisense Ronshen (Guangdong) Refrigerator Co., Ltd.
No. 8, Ronggang Road, Ronggui, Shunde District, Foshan City, Guangdong Province, P.R.China.
Изготовитель: Хайсенс Жуншэнь (Гуандун) Рефриджирейтор Ко., Лтд.
№8, шоссе Жунган, Жунгуй, р-н Шуньдэ, г. Фошань, пров. Гуандун, Китай.
Сделано в Китае.

Импортер в России / уполномоченное изготовителем лицо: ООО «ДНС Ритейл».
690068, Приморский край, город Владивосток, Проспект 100-летия Владивостока,
дом 155, корпус 3, офис 5.
Адрес электронной почты: dnsretail@mail.dlogistix.com

Товар соответствует требованиям ТР ТС (ЕАЭС).

Внешний вид устройства, его характеристики и комплектация могут быть изменены без предварительного уведомления пользователя.



Товар изготовлен (мм.гггг): _____ v.2

ГАРАНТИЙНЫЙ ТАЛОН

SN/IMEI: _____

Дата постановки на гарантию: _____

Производитель гарантирует бесперебойную работу устройства в течение всего гарантийного срока, а также отсутствие дефектов в материалах и сборке. Гарантийный период исчисляется с момента приобретения изделия и распространяется только на новые продукты.

В гарантийное обслуживание входит бесплатный ремонт или замена элементов, вышедших из строя не по вине потребителя в течение гарантийного срока при условии эксплуатации изделия согласно руководству пользователя. Ремонт или замена элементов производится на территории уполномоченных сервисных центров.

Срок гарантии: 36 мес.

Срок эксплуатации: 120 мес.

Актуальный список сервисных центров по адресу:

<https://www.dns-shop.ru/service-center/>

Гарантийные обязательства и бесплатное сервисное обслуживание не распространяются на перечисленные ниже принадлежности, входящие в комплектность товара, если их замена не связана с разборкой изделия:

- Элементы питания (батарейки) для ПДУ (Пульт дистанционного управления).
- Соединительные кабели, антенны и переходники для них, наушники, микрофоны, устройства «HANDS-FREE»; носители информации различных типов, программное обеспечение (ПО) и драйверы, поставляемые в комплекте (включая, но не ограничиваясь ПО, предустановленным на накопитель на жестких магнитных дисках изделия), внешние устройства ввода-вывода и манипуляторы.
- Чехлы, сумки, ремни, шнуры для переноски, монтажные приспособления, инструменты, документацию, прилагаемую к изделию.
- Расходные материалы и детали, подвергающиеся естественному износу.



Производитель не несет гарантийных обязательств в следующих случаях:

- Истек Гарантийный срок.
- Если изделие, предназначенное для личных (бытовых, семейных) нужд, использовалось для осуществления предпринимательской деятельности, а также в иных целях, не соответствующих его прямому назначению.
- Производитель не несет ответственности за возможный материальный, моральный и иной вред, понесенный владельцем изделия и/или третьими лицами, вследствие нарушения требований руководства пользователя при использовании, не соблюдения рекомендаций по установке и обслуживанию изделия, правил подключения (короткие замыкания, возникшие также в результате воздействия несоответствующего сетевого напряжения, как на само изделие, так и на изделия, сопряженные с ним), хранения и транспортировки изделия.
- Все случаи механического повреждения: сколы, трещины, деформации, следы ударов, вмятины, замятия и др., полученные в процессе эксплуатации изделия.
- Имеются следы сторонней модификации, несанкционированного ремонта лицами, не уполномоченными для проведения таких работ. Если дефект вызван изменением конструкции или схемы изделия, подключением внешних устройств, не предусмотренных Производителем, использованием устройства, не имеющего сертификата соответствия согласно законодательству Российской Федерации.
- Если дефект изделия вызван действием непреодолимой силы (природных стихий, пожаров, наводнений, землетрясений, бытовых факторов и прочих ситуаций, не зависящих от Производителя), либо действиями третьих лиц, которые Производитель не мог предвидеть.
- Дефект вызван попаданием внутрь изделия посторонних предметов, инородных тел, веществ, жидкостей, насекомых или животных, воздействием агрессивных сред, высокой влажности, высоких температур, которые привели к полному или частичному выходу из строя изделия.
- Отсутствует или не соответствует идентификация изделия (серийный номер). Если повреждения (недостатки) вызваны воздействием вредоносного программного обеспечения; установкой, сменой или удалением паролей (кодов), приведшим к отсутствию доступа к программным ресурсам изделия, без возможности их сброса/восстановления, ввиду отсутствия предоставления данной услуги поставщиком ПО.
- Если дефекты работы вызваны несоответствием стандартам или техническим регламентам питающих, кабельных, телекоммуникационных сетей, мощности радиосигнала, в том числе из-за особенностей рельефа и других подобных внешних факторов, использования изделия на границе или вне зоны действия сети.
- Если повреждения вызваны использованием нестандартных (неоригинальных) и/или некачественных (поврежденных) расходных материалов, принадлежностей, запасных частей, элементов питания, носителей информации различных типов (включая, CD, DVD диски, карты памяти, SIM карты, картриджи).
- Если недостатки вызваны получением, установкой и использованием несовместимого контента (мелодии, графика, видео и другие файлы, приложения Java и подобные им программы).
- На ущерб, причиненный другому оборудованию, работающему в сопряжении с данным изделием.



aceline