

**Морозильный ларь
с инверторным компрессором**

РУКОВОДСТВО ПО ЭКСПЛУАТАЦИИ

**MDRC153FZF01D
MDRC211FZF01D
MDRC283FZF01D
MDRC345FZF01D
MDRC411FZF01D**

Предупреждение: перед использованием внимательно прочитайте это Руководство и сохраните его для дальнейшего использования. В тексте данного Руководства Вы найдете необходимую информацию по правильной эксплуатации и обслуживанию Вашего прибора. Компания Midea постоянно совершенствует свои изделия и поэтому оставляет за собой право вносить изменения, не влияющие на безопасность и функционирование прибора. Изображения в данном Руководстве носят схематический вид и могут отличаться от фактического вида изделия.

БЛАГОДАРНОСТЬ

Спасибо за выбор Midea! Перед использованием нового продукта Midea внимательно прочтите это руководство, чтобы убедиться, что вы знаете, как безопасно использовать функции и возможности вашего нового прибора.

СОДЕРЖАНИЕ

БЛАГОДАРНОСТЬ	01
ТЕХНИЧЕСКИЕ ХАРАКТЕРИСТИКИ	02
ОПИСАНИЕ ПРИБОРА	03
УСТАНОВКА	04
ПОРЯДОК РАБОТЫ	07
ЧИСТКА И ОБСЛУЖИВАНИЕ	09
УСТРАНЕНИЕ НЕИСПРАВНОСТЕЙ	10
ТЕХНИЧЕСКАЯ ИНФОРМАЦИЯ	12

RU

ТЕХНИЧЕСКИЕ ХАРАКТЕРИСТИКИ

Модель	MDRC153FZF01D	MDRC211FZF01D
Электропитание (В / Гц)	220-240/50	220-240/50
Полезный объем морозильной камеры (л)	99	143
Замораживающая способность (кг/24 ч)	4.5	6.5
Способность к сохранению температуры (ч)	17	15
Хладагент и количество (г)	R600a / 46	R600a / 46
Габариты прибора (Ш*Г*В) (мм)	547*446*850	600*560*850

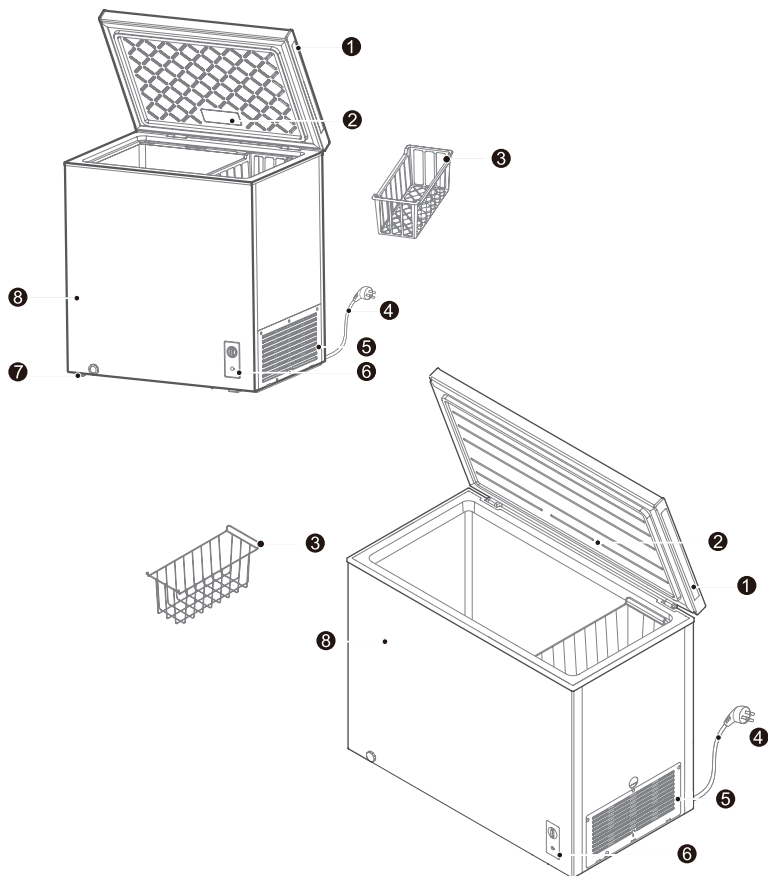
Модель	MDRC283FZF01D	MDRC345FZF01D
Электропитание (В / Гц)	220-240/50	220-240/50
Полезный объем морозильной камеры (л)	198	249
Замораживающая способность (кг/24 ч)	9	11.5
Способность к сохранению температуры (ч)	20	28
Хладагент и количество (г)	R600a / 54	R600a / 52
Габариты прибора (Ш*Г*В) (мм)	770*560*850	985*600*850

Модель	MDRC411FZF01D
Электропитание (В / Гц)	220-240/50
Полезный объем морозильной камеры (л)	293
Замораживающая способность (кг/24 ч)	14
Способность к сохранению температуры (ч)	40
Хладагент и количество (г)	R600a / 56
Габариты прибора (Ш*Г*В) (мм)	1065*592*844

RU

ОПИСАНИЕ ПРИБОРА

Внешний вид



- | | | | |
|---|-----------------------|---|----------------------------|
| 1 | Дверная ручка (опция) | 5 | Вентиляционная решетка |
| 2 | Лампа (опция) | 6 | Панель управления |
| 3 | Корзина (опция) | 7 | Регулируемые ножки (опция) |
| 4 | Шнур питания | 8 | Корпус |

● ВНИМАНИЕ

Изображение прибора является схематическим. Фактический внешний вид изделия может иметь отличия от изображения.

RU

УСТАНОВКА

Руководство по установке

Климатический класс холодильных приборов

- В зависимости от климатического класса данный холодильный прибор предназначен для использования в диапазоне температур окружающей среды, указанном в следующей таблице.
- Климатический класс указан на шильдике прибора. Прибор может работать неправильно при температурах за пределами указанного диапазона.

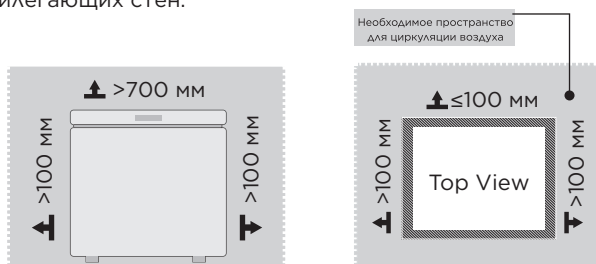
Рабочий диапазон температур

- Изделие предназначено для нормальной работы в диапазоне температур, соответствии со своим климатическим классом.

Класс	Символ	Диапазон температур °С	
		IEC 62552 (ISO 15502)	ISO 8561
Расшир. умеренный	SN	от +10 до +32	от +10 до +32
Умеренный	N	от +16 до +32	от +16 до +32
Субтропический	ST	от +16 до +38	от +18 до +38
Тропический	T	от +16 до +43	от +18 до +43

Габариты и зазоры

- Слишком малое расстояние от соседних предметов может привести к ухудшению охлаждающей способности и увеличению затрат на электроэнергию. При установке прибора оставьте зазор не менее 100 мм от прилегающих стен.



ОБРАТИТЕ ВНИМАНИЕ

Изображение прибора является схематическим. Фактический внешний вид изделия может иметь отличия от изображения.

Установка колесиков (опция)

Отключите устройство от сети и выньте все содержимое перед установкой колесиков.

Закройте и зафиксируйте крышку, чтобы предотвратить ее открытие во время установки колесиков.

Морозильный ларь поставляется с комплектом для установки колесиков, который находится внутри камеры. Колесики позволяют легко перемещать устройство в нужное место. Затем колесики можно зафиксировать на месте.

Необходимые инструменты: крестовая отвертка

Комплектация:



2 колесика без фиксаторов



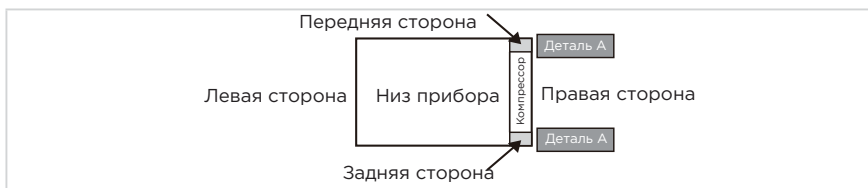
8 винтов

● ОБРАТИТЕ ВНИМАНИЕ

- Установка должна производиться силами двух или более человек, чтобы наклонять и класть на бок прибор во время работы.

Порядок установки:

- Переместите морозильный ларь в место, где есть достаточное пространство со всех сторон для удобства обращения и доступа к нему.
- Накройте пол за прибором защитным материалом, чтобы предотвратить повреждение, когда он стоит на боку во время установки колесиков.
- Снимите регулируемые ножки, уже установленные на ларе, открутив их против часовой стрелки, так как они не требуются при использовании колесиков.
- Извлеките колесики и винты из установочного комплекта. Колесики устанавливаются по бокам от блока компрессора. Совместите отверстия колесиков с соответствующими отверстиями для винтов в местах крепления.



- После установки колесиков с помощью помощника осторожно поднимите и поверните морозильник в вертикальное положение. Переместите морозильник в нужное место.
- Подождите не менее 2 часов, прежде чем подключать морозильник к электросети.
- Загрузите морозильник после достижения желаемой рабочей температуры.

● ОБРАТИТЕ ВНИМАНИЕ

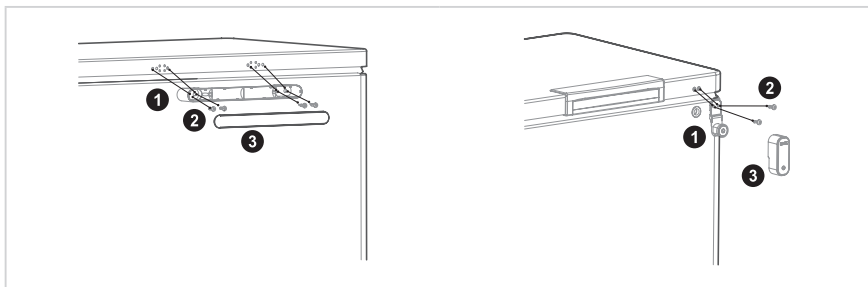
Колесики с фиксаторами предназначены только для фиксации морозильного ларя на ровной поверхности. Они не предназначены для предотвращения движения по неровному или наклонному полу.

Установка дверной ручки (опция)

Самостоятельная установка:

Шаг 1: Совместите отверстие в основании ручки 1 и соответствующее отверстие в двери, затем с помощью отвертки затяните винт 2, закрепите основание ручки 1 на двери.

Шаг 2: Совместите зажим на крышке ручки 3 и паз на основании ручки 1, затем просто зафиксируйте их.

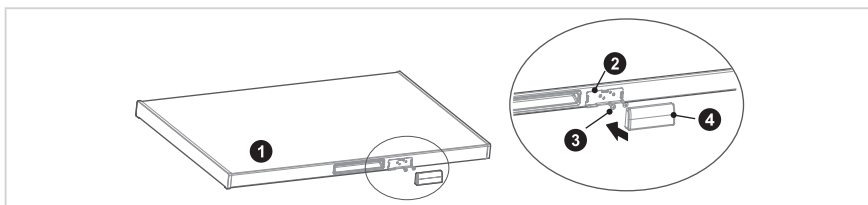


Установка замка (опция) (вариант А)

Шаг 1: Совместите отверстие держателя замка ① и соответствующее отверстие двери и отверстие на корпусе, затем с помощью отвертки затяните винт ②, закрепите держатель замка ① на двери.

Шаг 2: Совместите зажим на коробке замка ③ и паз на держателе замка ①, затем просто зафиксируйте их.

Установка замка (опция) (вариант В)



Самостоятельная установка:

Шаг 1: Совместите фиксирующую пластину ② с отверстием для винта на корпусе двери ① и затяните крестообразные винты ③, пока ручка не перестанет болтаться.

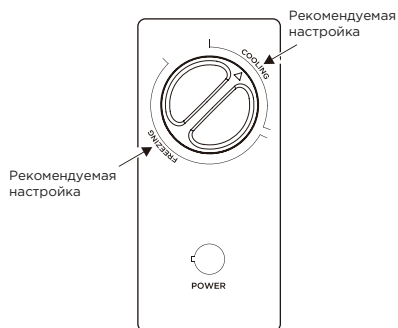
Шаг 2: Закрепите крышку замка ④ на фиксирующей пластине ② в направлении, показанном на рисунке, чтобы завершить операцию.

● ОБРАТИТЕ ВНИМАНИЕ

Изображение прибора является схематическим. Фактический внешний вид изделия может иметь отличия от изображения.

ПОРЯДОК РАБОТЫ

Панель управления



- После включения питания загорится индикатор «POWER».
- Область «COOLING» (ОХЛАЖДЕНИЕ) на шкале регулятора температуры - работа прибора в режиме холодильника, а область «FREEZING» (ЗАМОРАЖИВАНИЕ) — работа прибора в режиме морозильника;
- При повороте ручки регулятора температуры по часовой стрелке температура внутри камеры уменьшается;
- При повороте ручки регулятора температуры против часовой стрелки температура внутри камеры увеличивается;
- Рекомендации по оптимальным настройкам показаны на изображении.

RU

● ОБРАТИТЕ ВНИМАНИЕ

Изображение прибора является схематическим. Фактический внешний вид изделия может иметь отличия от изображения.

Советы по хранению продуктов

Морозильная камера

- Морозильная камера предназначена для хранения продуктов, замороженных при очень низкой температуре, долгосрочного хранения замороженных продуктов и для производства льда.
- Используйте камеру для хранения замороженных продуктов, не храните в ней горячие продукты, предназначенные для замораживания.
- Не ставьте свежие и замороженные продукты рядом. Замороженные продукты могут разморозиться.
- При замораживании свежих продуктов (таких как мясо, рыба или фарш) нарежьте их на части, которые можно использовать за один раз.
- Хранение замороженных продуктов: необходимо соблюдать инструкции, которые обычно указаны на упаковках. Если на упаковке нет информации, продукты не следует хранить более трех месяцев с момента покупки.
- При покупке замороженных продуктов убедитесь, что они были заморожены при подходящей температуре и упаковка не повреждена.
- Замороженные продукты должны храниться в подходящих упаковках для сохранения качества и должны быть возвращены в морозильную камеру как можно быстрее.
- Если упаковка замороженного продукта имеет влагу или аномальное вздутие, вероятно, продукт хранился при неправильной температуре, и содержимое испорчено.
- Период хранения замороженных продуктов зависит от температуры в помещении, настройки термостата, частоты открытия двери морозильной камеры, типа продукта и времени транспортировки продукта от магазина до дома. Всегда следуйте инструкциям на упаковке и никогда не превышайте максимальное время хранения, указанное на упаковке.

ОБРАТИТЕ ВНИМАНИЕ

- После длительного использования может наблюдаться определенный износ шарнира, что приведет к шуму при открытии/закрытии двери и сокращению срока службы шарнира. Рекомендуется регулярно наносить смазку на шарнир для обслуживания, это может эффективно устранить шум и продлить срок службы шарнира.
- Вес предметов в корзине не должен превышать 5 кг.
- Если продукт упакован в тонкую пленку, на поверхности коробки и пленки может образовываться конденсат при быстром изменении температуры и влажности при транспортировке. Это нормальное физическое явление, не влияющее на использование продукта.

ЧИСТКА И ОБСЛУЖИВАНИЕ

Ваш морозильник предназначен для круглогодичного использования и требует минимальной очистки и обслуживания. Чтобы морозильник работал эффективно и не производил неприятный запах, мы рекомендуем вам регулярно чистить его.

Размораживание

Морозильник необходимо размораживать вручную.

- Отключите морозильник от сети и откройте дверцу, выньте продукты и корзину из камеры перед размораживанием;
- Откройте отверстия для слива внутри и снаружи камеры, подставьте емкость для сбора воды под сливное отверстие; наледь в камере растает естественным образом, затем вытрите остатки воды сухой мягкой тканью. Когда наледь размякнет, можно использовать скребок для льда, чтобы ускорить процесс размораживания.
- Храните вынутые продукты в прохладном месте на время размораживания.

Отключение

Хранение при отключении питания:

В случае перебоев с электричеством, продукты внутри холодильника могут храниться в течение нескольких часов, даже летом. Во время вынужденного отключения следует сократить количество открываний двери холодильника, а также не загружать прибор новыми продуктами.

При длительном неиспользовании прибора:

При длительном неиспользовании прибора устройство должно быть отключено от сети и вымыто. Двери необходимо оставить открытыми для предотвращения возникновения неприятного запаха.

Перемещение:

Перед транспортировкой холодильника, полностью извлеките содержимое прибора, закрепите стеклянные полки, ящик для овощей, выдвижные ящики холодильника и другие детали клейкой лентой, и затяните ножки прибора. Закройте двери и заклейте их скотчем. Во время перевозки, прибор нельзя класть вверх ногами или горизонтально, наклон не должен превышать 45°.

ОБРАТИТЕ ВНИМАНИЕ

- При размораживании не допускается использование каких-либо механических устройств или других средств для ускорения оттаивания, кроме рекомендованных производителем. Не допускайте повреждения контура хладагента.
- После запуска прибор должен работать непрерывно. Старайтесь реже прерывать работу прибора, в противном случае срок его службы может сократиться.

RU

УСТРАНЕНИЕ НЕИСПРАВНОСТЕЙ

Ниже в таблице приведен перечень простейших неисправностей, которые вы можете устранить самостоятельно.

Если неисправность устранить не удастся, обратитесь к специалистам ремонтного предприятия.

Неисправность	Возможная причина
Холодильник не работает	• Проверьте, подключена ли вилка холодильника к электросети.
	• Низкое напряжение.
	• Сбой питания или разрыв цепи.
Запах	• Продукты с сильным запахом следует хранить плотно упакованными.
	• Проверьте, нет ли испорченных продуктов.
	• Возможно, требуется вымыть холодильник.
Длительная работа компрессора	• Длительная работа компрессора в летнее время, когда температура окружающей среды выше, является нормальным явлением.
	• Не помещайте слишком много продуктов в морозильную камеру одновременно.
	• Не помещайте горячую еду в холодильник. Дайте ей остыть.
	• Такое возможно при частом открывании дверей холодильника.
Свет в холодильнике не горит	• Проверьте, подключен ли холодильник к электросети.
	• Замените лампу освещения.
Дверь холодильника не закрывается плотно	• Слишком много продуктов мешают закрыть дверь.
	• Холодильник наклонен.
Громкие шумы	• Проверьте, отрегулирован ли холодильник по уровню, равномерно ли расположены продукты.
	• Проверьте, надежно ли закреплены детали холодильника (двери, полки).

Неисправность	Возможная причина
Дверной уплотнитель негерметичен	<ul style="list-style-type: none"> • Удалите посторонние предметы с уплотнителя двери. • Нагрейте уплотнитель двери, а затем охладите его для восстановления (или продуйте его феном, или используйте горячее полотенце для нагревания).
Лоток для конденсата переполнен	<ul style="list-style-type: none"> • В камере слишком много продуктов или в хранящихся продуктах содержится слишком много воды, что приводит к интенсивному размораживанию. • Двери не закрыты должным образом, что приводит к образованию инея из-за проникновения воздуха и увеличению количества воды из-за оттаивания
Нагрев корпуса	<ul style="list-style-type: none"> • Рассеивание тепла встроенным конденсатором через корпус, что является нормальным явлением. Когда корпус нагревается из-за высокой температуры окружающей среды, хранения слишком большого количества продуктов или отключения компрессора, обеспечьте хорошую вентиляцию для облегчения рассеивания тепла
Конденсация на поверхности	<ul style="list-style-type: none"> • Конденсат на внешней поверхности и уплотнителях дверцы холодильника является нормальным явлением при слишком высокой влажности окружающей среды. Вытрите конденсат чистой салфеткой.
Посторонние шумы	<ul style="list-style-type: none"> • Гудение: Компрессор может издавать гудение во время работы, причем гудение особенно громкое при запуске или остановке. Это нормально. Потрескивание: Хладагент, протекающий внутри прибора, может издавать потрескивание, что является нормальным явлением.

RU

ТЕХНИЧЕСКАЯ ИНФОРМАЦИЯ

- Срок службы прибора составляет 10 лет со дня продажи через розничную торговую сеть.
В течение этого времени изготовитель обеспечивает потребителю возможность использования товара по назначению, а также выпуск и поставку запасных частей в торговые и ремонтные предприятия. В случае отсутствия штампа магазина срок службы исчисляется со дня изготовления.
- Условия хранения – по группе 1(Λ) по ГОСТ 15150. Приборы должны храниться в упакованном виде в сухих, проветриваемых помещениях при температуре воздуха от 5 °С до 40 °С и относительной влажности воздуха до 80 % (для 25 °С).
- Гарантийные обязательства на прибор изложены в гарантийном талоне. Ремонт у лиц, не имеющих специального разрешения, запрещен!
- Все технические усовершенствования будут учтены в новой версии руководства по эксплуатации, которое Вы сможете найти на нашем сайте **midea.com**. Внешний вид изделия и цвет могут быть изменены производителем без предварительного уведомления.

RU

Информация о сертификации:	Данный продукт соответствует техническим регламентам: ТР ТС 004/2011 "О безопасности низковольтного оборудования" ТР ТС 020/2011 "Электромагнитная совместимость технических средств" ТР ЕАЭС 037/2016 "Об ограничении применения опасных веществ в изделиях электротехники и радиоэлектроники"
Изготовитель:	Хэфэй Хуалин Ко., Лтд. №176, Цзинсю Роад, Экономз энд Текнолоджикал Девелопмент Ареа, Хэфэй, пров. Аньхой, Китай Сделано в Китае
Импортер в РФ:	ООО "Ориент Хоусхолд Аплиансес" Адрес: 127015, Москва, ул. Новодмитровская, д.2, стр.1 Информационно-справочная служба: 7(800) 777-00-88 midea.com/ru



Дату изготовления изделия Вы можете определить по серийному номеру, указанному на изделии и в гарантийном талоне в формате XXX-XXXXXXXX-ГМДД-XXXXXX, где Г - год (его последняя цифра), М - месяц (1-9, А, В, С), ДД - дата, X - другие символы номера. Пример: 340-79662901-0В17-1320026, дата производства: 17 ноября 2020 г.



make yourself at home



www.midea.com

© Midea 2022 all rights reserved